



A LA ALTURA DE SUS EXIGENCIAS



PALA CARGADORA

MX F303

MX F304

Manual de uso

Lea este documento detenidamente antes del uso

Estimado usuario:

Le agradecemos su confianza y esperamos que su pala cargadora MX le satisfaga.

La lectura de este manual le permitirá disfrutar de todas las funcionalidades de la pala cargadora MX, prolongar su vida útil y trabajar de manera plenamente segura.

El manual de uso de la pala cargadora es un documento muy importante. Consérvelo para poder consultarlo en el futuro siempre que sea necesario. Facilite su contenido a todos los usuarios y, en caso de reventa de la pala cargadora MX, entrégueselo al nuevo propietario.

Las ilustraciones y los datos técnicos que figuran en este documento podrían no corresponderse plenamente con su pala cargadora. No obstante, las condiciones de uso seguirán siendo las mismas.

El concesionario deberá entregar la pala cargadora directamente al usuario.

La demostración del material entregado debe informar sobre:

- Las normas de seguridad.
- El enganche y el desenganche de la pala cargadora.
- El enganche y el desenganche de las herramientas de trabajo.
- El uso completo de los mandos.

En caso de que no se haya cumplido una de las cuatro condiciones anteriores, es su responsabilidad ponerse en contacto inmediatamente con su concesionario.

Puede consultar los manuales originales en francés en el sitio web www.m-x.eu:

Haga clic en la versión francesa del sitio y, una vez allí, en «Documentations/Manuels d'utilisation».

MX es una marca de la sociedad M-extend France SAS, número SIREN 639 200 260, RCS Rennes, 19 Rue de Rennes, BP 83 221 - 35 690 Acigné, Francia.

ÍNDICE

1. NORMAS DE SEGURIDAD	8
1.1 Tabla de los EPI (equipos de protección individual)	9
1.2 Límites de uso de la pala cargadora en tractores con arco de seguridad de dos montantes	9
1.3 Incumplimiento de las normas de seguridad y uso	10
2. ADHESIVOS DE SEGURIDAD	11
3. PLACA DE IDENTIFICACIÓN	12
4. CONTRAPESO	13
5. PILOTAJE	14
5.1 Pilotaje con los distribuidores del tractor	14
5.2 Pilotaje con el distribuidor MX	14
5.3 Pilotaje con distribuidor MX PROPILOT	14
5.4 Pilotaje con distribuidor MX e-PILOT S	16
6. DESENGANCHE DE LA PALA CARGADORA	16
7. ENGANCHE DE LA PALA CARGADORA	20
8. DESENGANCHE DEL IMPLEMENTO	22
8.1 Cuadro portaherramientas con desbloqueo manual	22
8.2 Cuadro portaherramientas FAST-LOCK	23
9. ENGANCHE DEL IMPLEMENTO	24
9.1 Cuadro portaherramientas con desbloqueo manual	24
9.2 Cuadro portaherramientas FAST-LOCK	25
10. MODELOS DE CUADROS PORTAHERRAMIENTAS	26
10.1 Cuadro portaherramientas MX	26
10.2 Cuadro portaherramientas EURO	26
10.3 Cuadro portaherramientas MX/EURO	26
10.4 Cuadro portaherramientas MX/Faucheux-Blanc	27
11. INDICADOR DE NIVEL	27
12. FAST-LOCK SYSTEM	28
13. SISTEMA SHOCK ELIMINATOR	29
14. SEGURIDAD DE ELEVACIÓN Y DESCARGA	30
14.1 Extracto de la norma EN 12525 + A2 2010 (palas cargadoras frontales):	30
14.2 Uso de la seguridad de elevación y descarga	31
15. MANTENIMIENTO	32
16. CONSEJOS DE USO	34
17. RECICLAJE DE PRODUCTOS MX	35
18. CARACTERÍSTICAS TÉCNICAS	36



**La pala cargadora es una máquina compleja.
El usuario debe leer este manual obligatoriamente
antes de empezar a usarlo.**



Familiarícese con los siguientes aspectos:

- *Las normas de seguridad.*
- *El enganche y el desenganche de la pala cargadora.*
- *El enganche y el desenganche de las herramientas de trabajo.*
- *El uso completo de los mandos.*







1. Normas de seguridad

- El uso de EPI (equipos de protección individual) es obligatorio (consulte la «Tabla de EPI»).
- El conductor y los pasajeros deben llevar siempre el cinturón de seguridad puesto y abrochado.
- Antes de cada uso, el operario debe verificar que la pala cargadora está bien enganchada y que el implemento está bien bloqueado (comprobación con apoyo forzado en el suelo).
- Controle la pala cargadora exclusivamente desde el puesto de conducción. No abandone el control de los mandos hasta que haya finalizado el proceso.
- Los controles de la pala cargadora deben estar bloqueados durante los desplazamientos por carretera (consulte el manual de uso de los pilotajes).
- Al acercarse a una intersección, desbloquee los mandos y eleve la pala cargadora a más de 2 m del suelo para no poner en peligro a los demás usuarios. Después de pasar la intersección, vuelve a la posición inicial y bloquea de nuevo los mandos de la pala cargadora.
- Durante los desplazamientos por carretera, no oculte las luces de posición y señalización del tractor.
- No abandone el puesto de conducción sin antes bloquear el movimiento de los mandos (bloqueo de la palanca de control).
- No deje nunca el tractor con la pala cargadora elevada. Cuando termine de utilizar la pala cargadora, estacione el tractor con la pala cargadora en posición baja en el suelo.
- No permita que ninguna persona se acerque a la zona de trabajo de la pala cargadora durante su uso. Si se requiere la presencia de una persona cerca de la carga durante la elevación, la pala cargadora MX deberá estar equipada con un dispositivo de seguridad (consulte el capítulo «SEGURIDAD DURANTE LA ELEVACIÓN Y LA DESCARGA»).
- Antes de la utilización, el operario debe comprobar las recomendaciones del conjunto formado por la pala cargadora y el tractor, y el conjunto formado por el implemento y la pala cargadora. A tal fin, deberá consultar los precios de venta de MX en vigor a través de su distribuidor.
- El operario debe utilizar únicamente el implemento concebido y recomendado por MX para el trabajo que se desea realizar.
- **Está prohibido el transporte o la elevación de personas con la pala cargadora.**
- Asegure la estabilidad del tractor con un contrapeso apropiado (consulte el capítulo de «CONTRAPESO»).
- Limite todos los desplazamientos con la carga levantada. El tractor podría desestabilizarse.
- No debe superarse la carga admisible sobre el eje delantero indicada por el fabricante del tractor.
- Para limitar las tensiones sobre el eje delantero y el cilindro de dirección, así como para limitar el desgaste de neumáticos, es imprescindible avanzar o retroceder durante el giro.
- No debe superarse nunca la carga máxima admisible sobre los neumáticos delanteros indicada por el fabricante de neumáticos.
- Controle frecuentemente la presión de los neumáticos.
- Compruebe periódicamente que los pasadores y los tornillos de seguridad están presentes. No los reemplace nunca por ningún otro objeto como: clavos, alambres, etc.
- Para poder utilizar la pala cargadora MX sin limitaciones, el tractor deberá estar equipado con una estructura de protección contra la caída de objetos. En caso contrario, deberán respetarse los límites de uso definidos para la pala cargadora MX (consulte el capítulo «LÍMITES DE USO DE LA PALA CARGADORA»). ATENCIÓN: durante los trabajos, la protección debe permanecer activada. Si el tractor solo dispone de un arco de seguridad, es obligatorio que la pala cargadora esté equipada con un paralelogramo.
- Tenga cuidado con las líneas eléctricas y telefónicas, antenas, canalones, elementos estructurales, etc., al maniobrar con la pala cargadora en la posición elevada.
- De conformidad con la norma EN 12525 + A2 2010, los mandos para accionar la pala cargadora y los implementos

deben ser del tipo de «acción mantenida», excepto la posición flotante en elevación, que puede mantenerse en posición con un sistema de ranuras.

- Las intervenciones para la detección de averías (diagnóstico) y/o el desmontaje de piezas deben ser efectuadas por un profesional que se asegurará de garantizar la seguridad para sí mismo y para el entorno, sobre todo cuando se trate de una intervención con la pala cargadora elevada.
- A la hora de realizar cualquier operación con la máquina, debe prestarse atención a los riesgos de aplastamiento o estrangulamiento, particularmente con las piezas móviles.
- En cualquier intervención que se realice en altura con la máquina, debe utilizarse un medio estable y seguro. En caso de que la pala cargadora esté enganchada al tractor, apague el motor de este último.
- Para evitar cualquier riesgo de incendio, mantenga limpio el conjunto formado por el tractor y la pala cargadora. Procure que las partículas en suspensión (paja, hierba, virutas de madera, etc.) no se acumulen en las zonas en las que la temperatura es elevada. Inspeccione y limpie las zonas en las que puedan acumularse diversos materiales, especialmente en torno al motor y a la zona del escape.

1.1 Tabla de los EPI (equipos de protección individual)

Símbolo	Significado	Ejemplo de riesgo
	Uso obligatorio de equipo de protección para manos.	Cortes o pinzamiento al desbloquear el implemento en la pala cargador.
	Uso obligatorio de equipo de protección auditiva.	Sacudida del cazo con tractor sin cabina.
	Uso obligatorio de equipo de protección ocular.	Proyecciones durante la limpieza a alta presión.
	Uso obligatorio del casco.	Golpes en la cabeza con la pala cargadora durante el mantenimiento del tractor.
	Uso obligatorio de equipo de protección corporal.	Proyecciones durante la limpieza a alta presión.
	Uso obligatorio de equipo de protección para pies.	Aplastamiento durante la colocación de los pies.

1.2 Límites de uso de la pala cargadora en tractores con arco de seguridad de dos montantes

Información adicional aplicable a tractores equipados con un arco de seguridad antivuelco de dos montantes.

1.2.1 Advertencia

Si el tractor no está equipado con una estructura de protección contra la caída de objetos, el conductor estará expuesto a un riesgo permanente durante la manipulación de la carga.

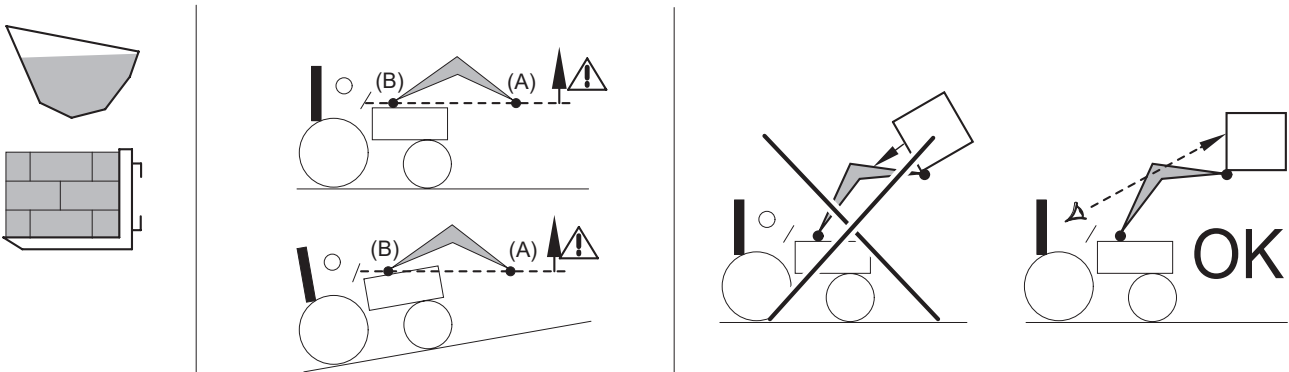
Si el tractor solo dispone de un arco de seguridad, es obligatorio que la pala cargadora esté equipada con un paralelogramo.

Advertencia: solo deberán utilizarse los implementos recomendados por el fabricante de la pala cargadora MX.

1.2.2 Precauciones de uso

Para un trabajo seguro, es absolutamente necesario respetar las siguientes precauciones de uso:

- Utilice el implemento concebido para el trabajo que se debe realizar.
- Ajuste la varilla indicadora según el implemento utilizado.
- Compruebe la estabilidad y la sujeción de la carga del implemento.
- El nivel máximo de carga del implemento no puede sobrepasar la pared más baja en el caso del granel, ni la altura de la placa posterior en el caso de las cargas unitarias (consulte la fig. 1).
- Maneje con suavidad el conjunto tractor/pala cargadora.
- Circule con la carga a ras de suelo y a velocidad moderada.
- Durante la operación de elevación y durante el desplazamiento, no aparte la vista de la carga a partir del momento en que el punto de pivote del implemento (A) sobrepase la horizontal del punto de pivote de la pala cargadora (B) (consulte la fig. 2). Si es necesario, corrija la posición del implemento para que la carga no se dirija nunca hacia el conductor (consulte la fig. 3).



Carga a granel

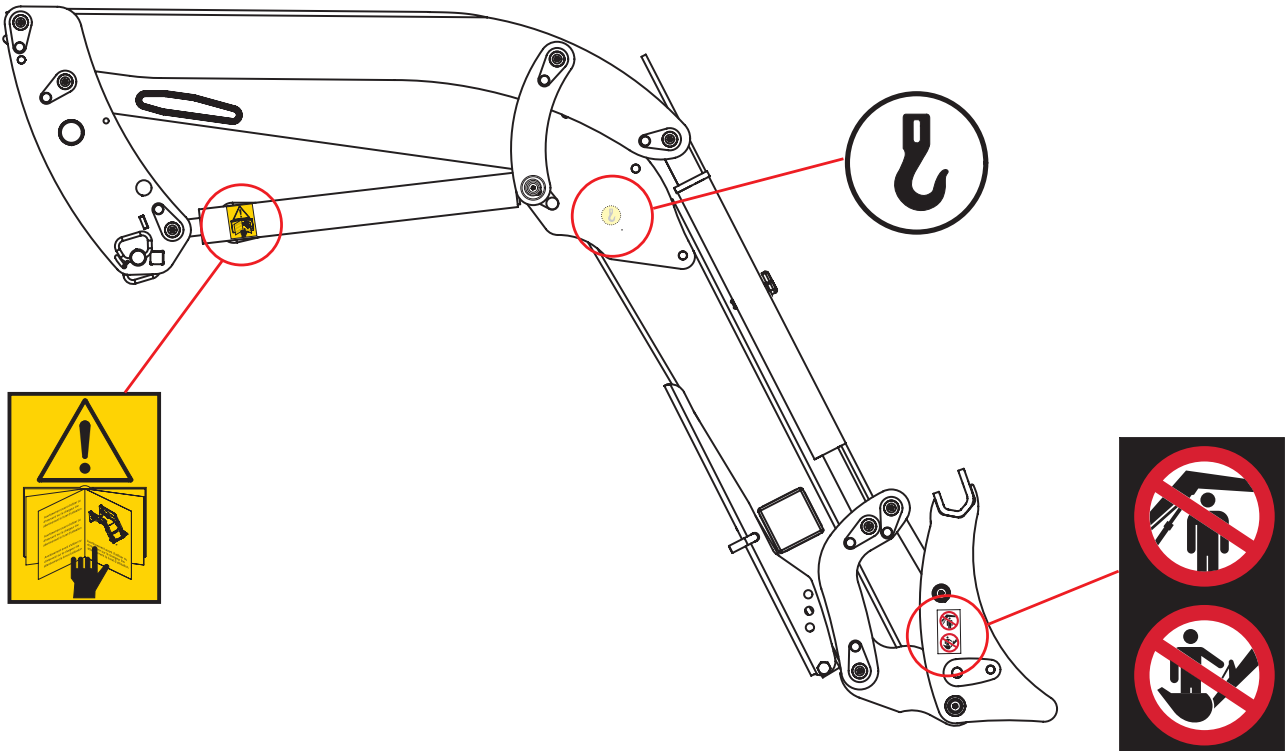
Carga unitaria Tipo palé

1.3 Incumplimiento de las normas de seguridad y uso

- Los productos MX están diseñados para utilizarse con la presión hidráulica máxima especificada por el constructor en las características de su tractor. Una presión superior deriva en restricciones adicionales y, por tanto, cancela la garantía del suministro de MX.
- No modifique nunca la conexión de los latiguillos.
- En caso de manipulación de los plomos, se anulará la responsabilidad de MX con respecto al conjunto del material suministrado.
- Todo montaje de la pala cargadora MX al margen de las recomendaciones de MX en vigor en el momento de la compra anula la garantía de MX sobre el conjunto del material suministrado.
- La modificación de cualquier parte del material suministrado por MX (implementos, pala cargadora, chasis, etc.), o el uso de un implemento o elemento instalado en la pala cargadora MX no recomendado por MX, anula la garantía de MX para el conjunto del material suministrado.
- Utilice únicamente las piezas de repuesto originales de MX. Ni la pala cargadora MX ni sus implementos (características mecánicas, eléctricas, hidráulicas o neumáticas) deben ser modificados por usted mismo ni por ninguna otra persona, a menos que haya recibido el consentimiento por escrito de MX. Si no respeta estas normas, la pala cargadora MX podría resultar peligrosa. MX no se hará responsable en caso de lesión o desgaste.
- La garantía cesará inmediatamente si no se respetan las normas e instrucciones de uso y mantenimiento de la pala cargadora MX previstas en el Manual de uso. MX no se hará responsable de los accidentes que sean consecuencia del incumplimiento de estas prohibiciones.

2. Adhesivos de seguridad

Las palas cargadoras cuentan con adhesivos de seguridad. Asegúrese de que los adhesivos estén limpios y sean legibles, cámbielos en caso de deterioro.



Antes de utilizar o de intervenir en la pala cargadora, tenga en cuenta las normas de seguridad incluidas en el manual de uso. Respete el procedimiento de enganche o desenganche de la pala cargadora indicado en el manual de uso.



Respete los puntos de anclaje para la manipulación de la pala cargadora.

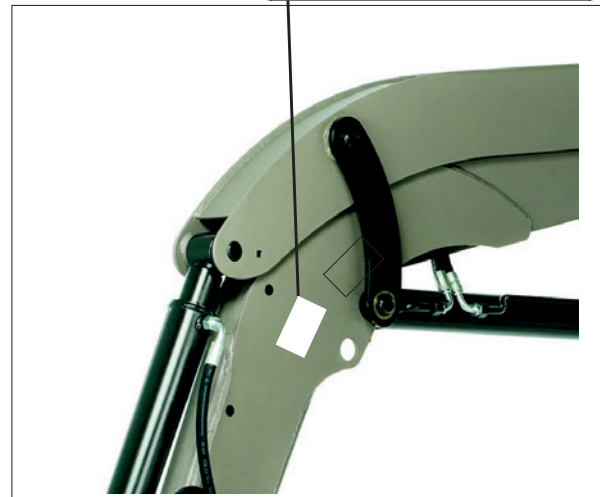


Prohibición de manipulación por encima de personas. Prohibición de utilización de la pala cargadora o sus implementos para fines distintos a la manipulación de los materiales para los que se han diseñado.

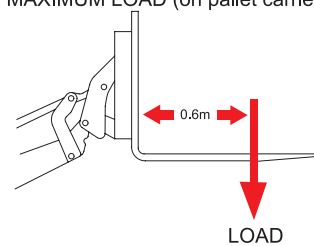
3. Placa de identificación

La placa de identificación se sitúa en la parte interior del brazo derecho de la pala cargadora. Incluye el tipo y el número de serie de la pala cargadora, una información imprescindible para solicitar información, piezas de repuesto o asistencia técnica.

MX	CE	UK	CA
Designation	<input type="text"/>		
Type/Model	<input type="text"/>		
Serial number	<input type="text"/>		
Year of manufacture	<input type="text"/>		
Maximum weight	<input type="text"/>	kg	
For Loader: Maximum Load (on pallet carrier)	<input type="text"/>	kg	
Manufactured by M-extend france SAS 19 rue de rennes 35690 ACIGNE - FRANCE			



MAXIMUM LOAD (on pallet carrier)

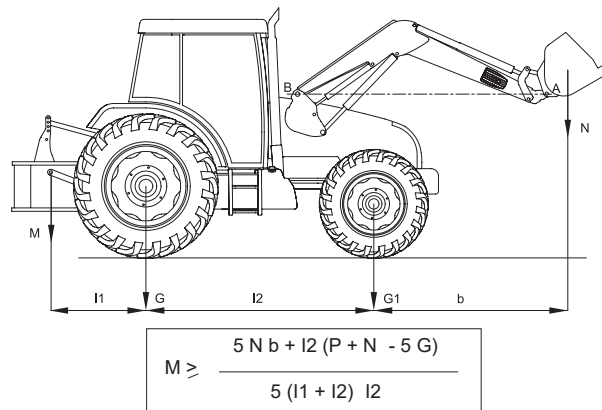


4. Contrapeso

La estabilidad del conjunto de tractor/pala cargadora solo se puede garantizar mediante la colocación de un contrapeso en la parte trasera del tractor. Este contrapeso permite asegurar un 20 % del peso bruto (tractor, pala cargadora, implemento, carga máxima y contrapesos) sobre el eje trasero del tractor para trabajar en unas condiciones de seguridad óptimas.

La fórmula siguiente permite calcular la masa (M) del contrapeso (norma EN12525 + A2 2010).

- G: carga sobre el eje trasero, sin contrapeso, con implemento vacío (kg).
- G1: Carga sobre el eje delantero, sin contrapeso, con implemento vacío (kg).
- b: distancia del eje delantero al centro de gravedad del implemento (mm).
- l1: distancia del eje del brazo del tripuntal al eje trasero (mm).
- l2: batalla (mm).
- N: carga útil de la pala cargadora para un punto de pivote del implemento (A) en la horizontal del punto de pivote de la pala cargadora (B) (kg).
- P: G + G1 (kg).
- M: peso del contrapeso (kg).



5. Pilotaje

Advertencia: No deje nunca el tractor con la pala cargadora elevada.

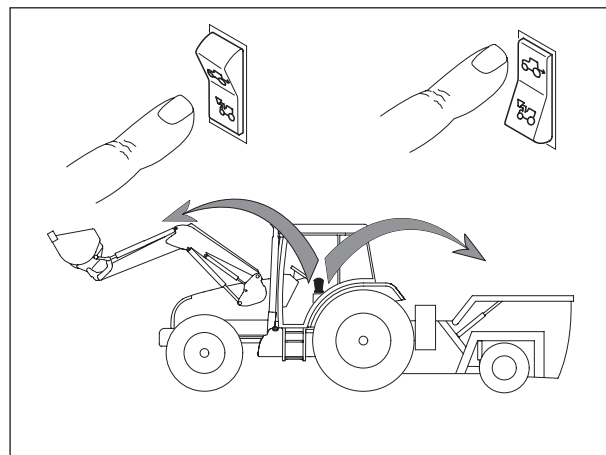
Cualquier distribuidor de cajón genera una fuga interna necesaria para su buen funcionamiento.

5.1 Pilotaje con los distribuidores del tractor

Consulte el manual de uso del tractor.

5.1.1 Selector de pilotaje delantero/trasero (opcional)

Mediante el joystick original del tractor, el usuario controla en cabina o bien la pala cargadora MX, o bien las boquillas traseras.

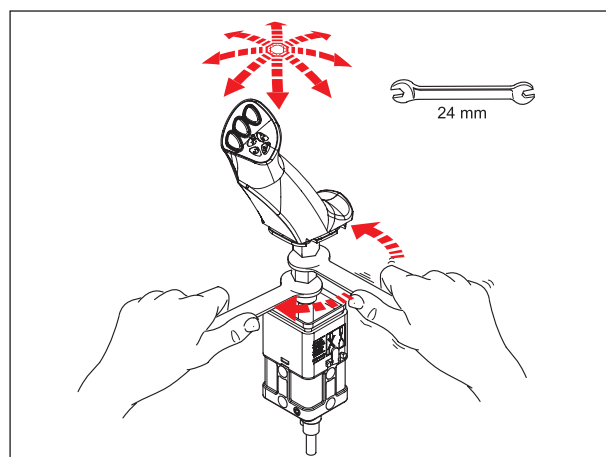


5.2 Pilotaje con el distribuidor MX

5.2.1 Ajuste de la empuñadura*

La posición de la empuñadura se puede ajustar para garantizar el confort de manejo de la pala cargadora.

* Solo en pilotajes Propilot y Flexpilot.



5.3 Pilotaje con distribuidor MX PROPILOT

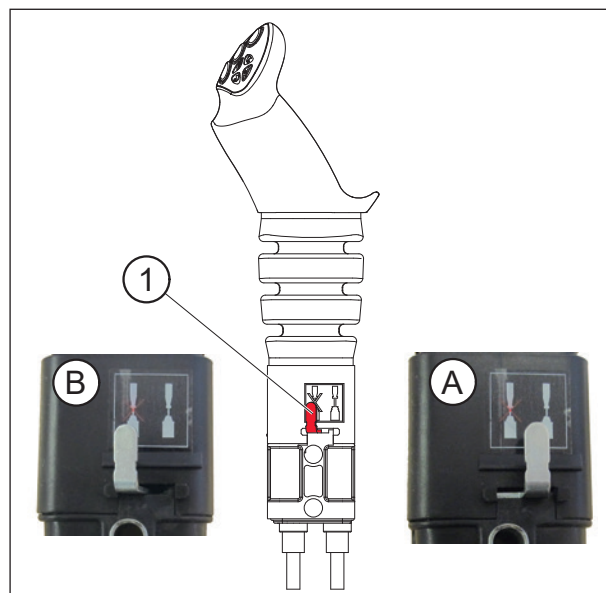
5.3.1 Seguridad

La monopalanca PROPILOT se puede bloquear para evitar cualquier accionamiento involuntario de la pala cargadora.

Desplace la lengüeta de desbloqueo (1).

— (A): posición desbloqueada.

— (B): posición bloqueada.



5.3.2 Movimientos

1.ª función: siguiendo el eje «Y»

— Hacia delante = descenso de la pala cargadora

(funcionamiento del cilindro hidráulico con efecto doble).

— Hacia delante tras el sistema de ranuras = posición flotante

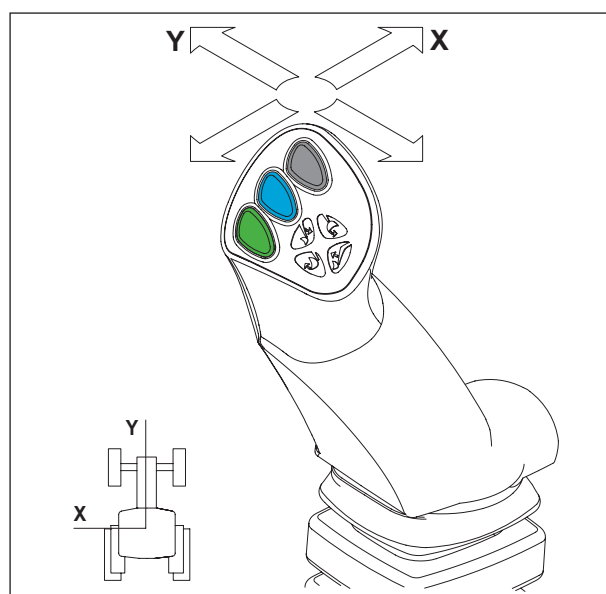
(funcionamiento del cilindro hidráulico con efecto simple).

— Hacia atrás = ascenso de la pala cargadora.

2.ª función: siguiendo el eje «X»

— Hacia la izquierda = carga del implemento.

— Hacia la derecha = descarga del implemento.



3.ª función: siguiendo el eje «X»

— Botón (1) + movimiento de carga o descarga.

4.ª función: siguiendo el eje «X»

— Botón (2) + movimiento de carga o descarga.

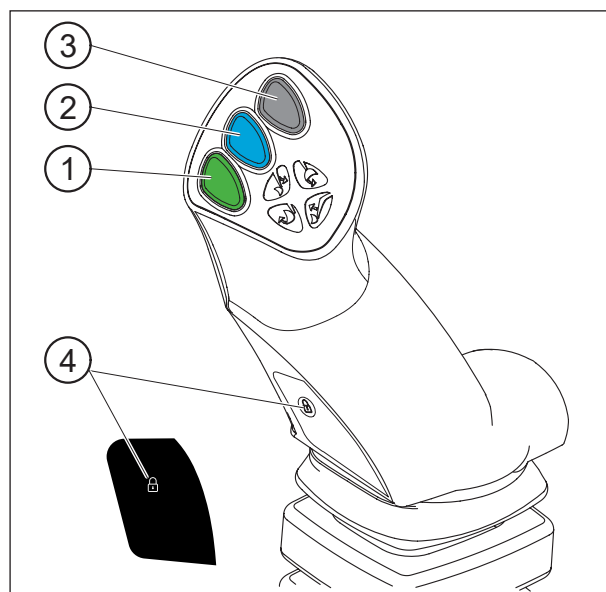
FAST-LOCK

Enganche/desenganche automático del implemento.

— Botón (1) + (4) + movimiento de carga o descarga.

NOTA: El botón (3) no se utiliza.

El botón (4) solo está disponible para las opciones FAST-LOCK o SPEED-LINK 2.



5.4 Pilotaje con distribuidor MX e-PILOT S

Consulte el manual específico de e-PILOT S.

6. Desenganche de la pala cargadora

! Esta operación debe efectuarla el conductor, que abandonará el puesto de conducción y prohibirá toda maniobra mientras interviene en la pala cargadora.

También puede ver el vídeo del enganche/desenganche en www.m-x.eu

La pala cargadora debe estar siempre conectada a un implemento de al menos 100 kg para poder desengancharla.

- Elija una superficie llana y estable.
- Haga bajar la pala cargadora con doble efecto hasta que el eje delantero se levante ligeramente, con la pala apoyada en el suelo.
- A continuación, accione la posición flotante de agarre. Vuelva al punto muerto. Así, al estar los cilindros de elevación completamente llenos, la exposición al sol limitará los movimientos involuntarios de la pala cargadora y garantizará un buen enganche.
- Eche el freno de mano. Detenga el motor.
- Baje del tractor.

- Despliegue los pies izquierdo y derecho.





- Retire los pasadores de bloqueo del cuadro e introdúzcalos en los orificios disponibles.



- Baje en doble efecto para retraer los cilindros de elevación.
- Coloque la herramienta en el suelo ligeramente inclinada (aprox. 20°).
- Húndalo ligeramente para que se posen los pies.



- Hunda ligeramente el implemento al avanzar para desenganchar los cuadros del soporte.
- Apriete el freno de mano. Detenga el motor.

NOTA: En caso de que el pilotaje se realice a través de los distribuidores originales del tractor con Mach System con siete boquillas, descomprima también el circuito hidráulico de la 3.^a función.



- Descomprima por completo todos los circuitos hidráulicos.



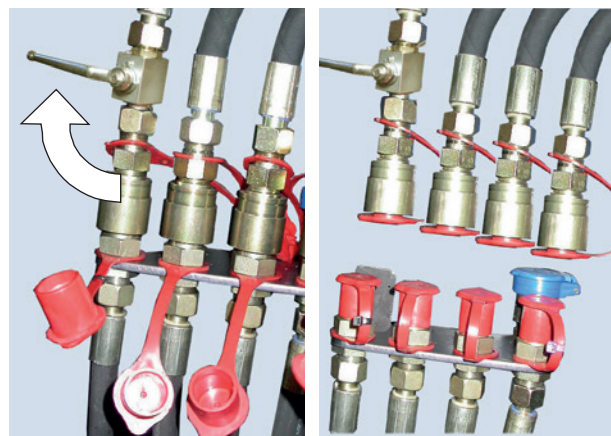
- Desconecte los sistemas hidráulico y eléctrico. Pala cargadora con MACH System:
 - Desbloquee la campana del MACH System pulsando la biela de seguridad hacia la izquierda y, a continuación, levante la empuñadura.



- Enganche la campana del MACH System en su soporte.



- Desconecte los sistemas hidráulico y eléctrico. Pala cargadora sin MACH System:
 - Cierre la válvula y desconecte las boquillas hidráulicas.
 - Coloque los tapones de protección (limpios) sobre las boquillas macho y hembra, y coloque los latiguillos sobre la pala cargadora.



- Retroceda lentamente con el tractor para desenganchar la pala cargadora del soporte.
- Compruebe la estabilidad del conjunto.



7. Enganche de la pala cargadora

! Esta operación debe efectuarla el conductor, que abandonará el puesto de conducción y prohibirá toda maniobra mientras interviene en la pala cargadora.

También puede ver el vídeo del enganche/desenganche en www.m-x.eu

- Avance lentamente con el tractor de modo que el bastidor quede aproximadamente 5 cm detrás de los cuadros.
- Apriete el freno de mano. Detenga el motor.



- Conecte los sistemas hidráulico y eléctrico. Pala cargadora con MACH System:
 - Antes del enganche, asegúrese de que las boquillas macho y hembra están limpias. Si es necesario, límpielas.
 - Sujete la campana con ambas manos y, con la parte trasera de esta, levante la tapa del distribuidor; a continuación, enganche las guías de deslizamiento verticalmente.



- Conecte los sistemas hidráulico y eléctrico. Pala cargadora sin MACH System:
 - Retire las tapas
 - Conecte las boquillas hidráulicas.
 - Abra la válvula.



- Descargue el implemento para elevar la parte delantera de la pala cargadora: los cuadros pivotarán y se engancharán en las horquillas del bastidor.



- Eleve la pala cargadora a 0,3 m del suelo.



- Bloquee el cuadro de la pala cargadora en el bastidor con los pasadores.

⚠ ATENCIÓN: Asegúrese de que los pasadores están bloqueados con los cierres de seguridad (1).



- Guarde los pies.



8. Desenganche del implemento

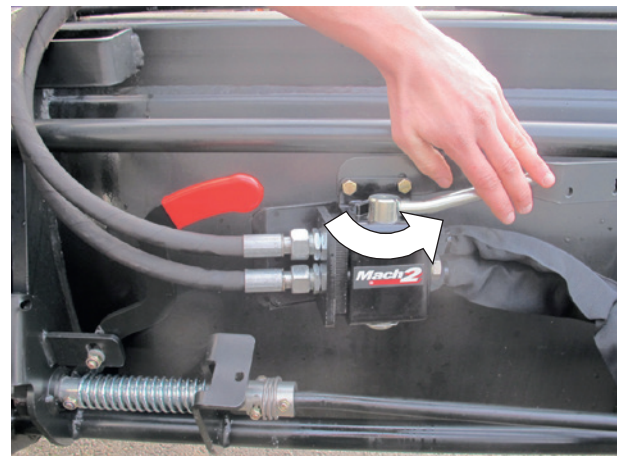
! Esta operación debe efectuarla el conductor, que abandonará el puesto de conducción y prohibirá toda maniobra mientras interviene en la pala cargadora.

8.1 Cuadro portaherramientas con desbloqueo manual

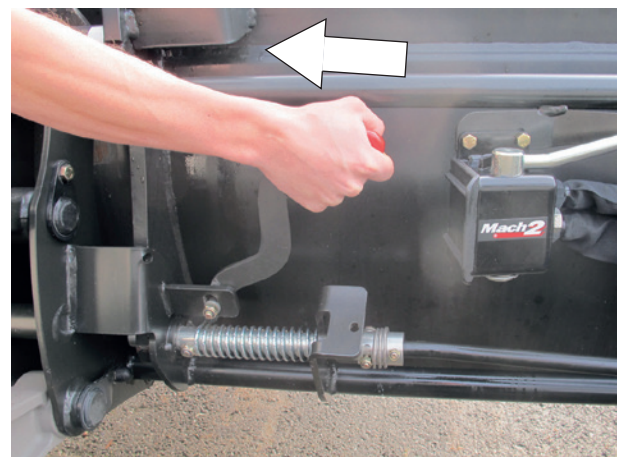
- Elija un emplazamiento llano y estable.
- Coloque el implemento en posición horizontal, a 0,30 m del suelo.
- Apriete el freno de mano.
- Detenga el motor del tractor.
- Descomprima los circuitos hidráulicos que se tengan que desconectar.

NOTA: Si la pala cargadora cuenta con una electroválvula, encienda el contacto y pulse el botón de control.

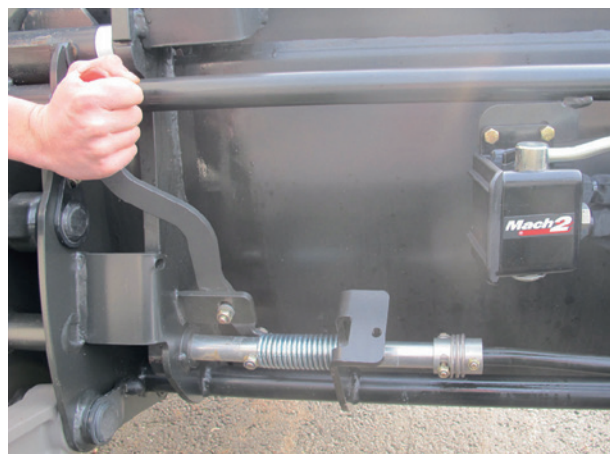
- Desconecte el sistema hidráulico.
 - Mach 2: Desbloquee.
 - Boquillas: Coloque los tapones de protección sobre las boquillas macho y hembra.
- Ponga los latiguillos en la parte delantera del implemento.



- Desbloqueo del implemento.
Colóquese a la izquierda de la pala cargadora (**NUNCA DELANTE**) y tire de la palanca a fondo hacia usted.



- Tire de la palanca hacia usted hasta que quede engranada.



- Deje el implemento en el suelo descargándolo ligeramente para liberar el cuadro portaherramientas.

8.2 Cuadro portaherramientas FAST-LOCK

- Eleve la pala cargadora para separar el implemento del suelo.
- Con el implemento en posición horizontal, pulse los botones verde y «candado» a la vez que desplaza la monopalanca hacia la derecha (descarga).
- El implemento está ahora desbloqueado.
- Deje el implemento en el suelo descargándolo ligeramente para liberar el cuadro portaherramientas.



NOTA: Si el implemento dispone de una o varias funciones hidráulicas, desconecte primero los latiguillos.

9. Enganche del implemento

! Esta operación debe efectuarla el conductor, que abandonará el puesto de conducción y prohibirá toda maniobra mientras interviene en la pala cargadora.

9.1 Cuadro portaherramientas con desbloqueo manual

- Compruebe que la palanca de desbloqueo esté en posición de enganche (palanca inclinada hacia atrás). Los husillos están introducidos y los resortes, comprimidos. Los husillos están introducidos y los resortes, comprimidos.

! **ATENCIÓN:** compruebe que los latiguillos del implemento estén alejados de la zona de enganche.

- Acerque la pala cargadora alineada con el implemento.
- Acople el portaherramientas en el implemento.
- Hunda mientras sigue avanzando, hasta que se desenganche la palanca de desbloqueo.

- Detenga el motor.
- Descomprima las líneas hidráulicas que alimentan el implemento.

NOTA: Si la pala cargadora cuenta con una electroválvula, encienda el contacto y pulse el botón de control.



- Asegúrese de que las boquillas macho y hembra estén limpias antes de la conexión. Si es necesario, límpielas.
- Conecte los latiguillos si el implemento tiene funciones hidráulicas.



9.2 Cuadro portaherramientas FAST-LOCK

- Posición «abierta», de manera que se permita el paso de las piezas del implemento.
- Acerque la pala cargadora al eje del implemento,
- encaje el portaherramientas en el implemento,
- húngalo ligeramente y levante la pala cargadora para despegar el implemento del suelo.
- Pulse los botones verde y «candado» a la vez que desplaza la palanca de descarga hacia la izquierda (carga).
- El implemento está ahora bloqueado.



NOTA: Si el implemento dispone de una o varias funciones hidráulicas, conecte los latiguillos.

⚠ ATENCIÓN: Controles que se deben efectuar antes del desplazamiento:
Coloque el implemento en apoyo forzado en el suelo (despegue de las ruedas delanteras del tractor) para comprobar que la pala cargadora esté bien bloqueada.
Realice maniobras con cada elemento móvil hasta el máximo y en todos los sentidos para comprobar la estanqueidad del circuito hidráulico y el posicionamiento correcto de los latiguillos.

10. Modelos de cuadros portaherramientas

10.1 Cuadro portaherramientas MX



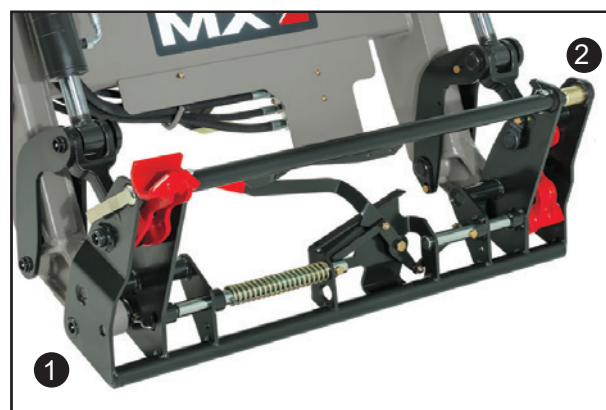
10.2 Cuadro portaherramientas EURO



10.3 Cuadro portaherramientas MX/EURO

Para pasar de la posición MX (1) a la posición Euro (2):

- Retire los pasadores,
- bascule las zapatas de enganche hacia abajo,
- asegúrese de que las zapatas de enganche están en su posición sujetas por las varillas de los muelles,
- vuelva a colocar los pasadores en su lugar inicial.



10.4 Cuadro portaherramientas MX/Faucheux-Blanc

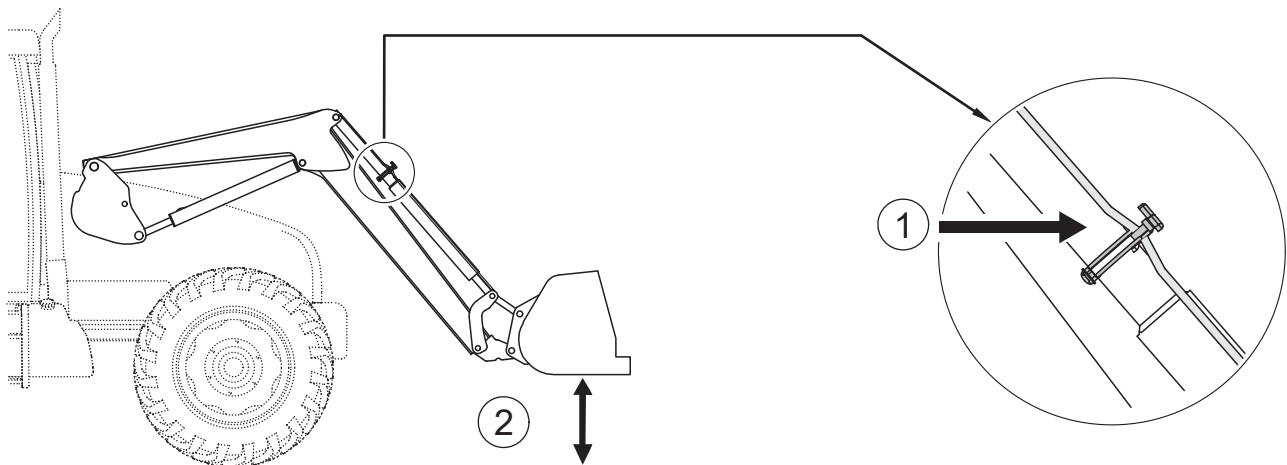
Para pasar de la posición MX (1) a la posición Faucheux-Blanc (2):

- Quite las zapatas de enganche de su posición de guardado,
- móntelas en posición de enganche y añada los 4 ejes de fijación,
- monte las pinzas con pasador en los ejes de fijación.



11. Indicador de nivel

El indicador de nivel permite la colocación del implemento durante la bajada de la pala cargadora. Se encuentra en el lado izquierdo de la pala cargadora. Se puede ajustar en función del implemento utilizado.



(1) Testigo

(2) Cazo paralelo al suelo

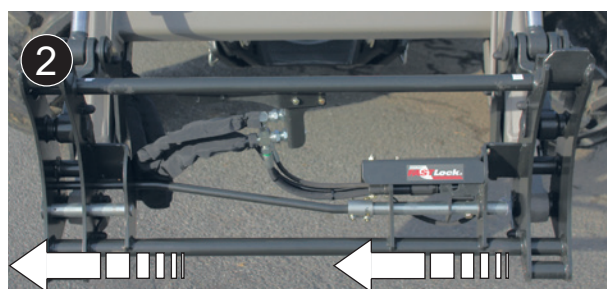
12. FAST-LOCK System

El sistema FAST-LOCK (opcional) del cuadro portaherramientas permite enganchar o desenganchar implementos sin función hidráulica o eléctrica desde el puesto de conducción.

Posición bloqueada (1).



Posición desbloqueada (2).

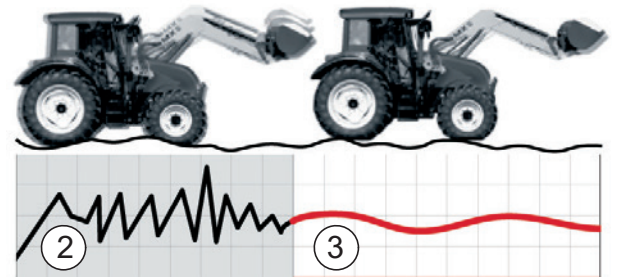


13. Sistema SHOCK ELIMINATOR

Permite eliminar las sacudidas cuando la pala cargadora se desplaza o cuando se detiene bruscamente al bajarla (opcional). Este sistema atenúa las sacudidas del tractor y, por tanto, las de la cabina.

El Shock Eliminator se aísla con la ayuda de la válvula (1).

NOTA: El SHOCK ELIMINATOR puede activarse o desactivarse directamente desde la cabina (aislamiento eléctrico opcional).



(2) Sin SHOCK ELIMINATOR
(3) Con SHOCK ELIMINATOR

14. Seguridad de elevación y descarga

De conformidad con la norma EN 12525 + A2 2010, se puede desembragar para los trabajos en los que no haya nadie alrededor de la carga.

De ese modo, las maniobras se llevan a cabo sin pérdida de potencia ni velocidad de ejecución.

Esta opción exclusiva es compatible con el Shock Eliminator y la posición flotante de agarre.

14.1 Extracto de la norma EN 12525 + A2 2010 (palas cargadoras frontales):

« 4.4.4 Protección contra un descenso no intencionado

Si la pala cargadora frontal se ha concebido también para operaciones de elevación que necesiten la presencia de una persona cerca de la carga, mientras la pala cargadora está en posición elevada, el circuito hidráulico del cilindro o de los cilindros del brazo de elevación debe contar con un dispositivo de seguridad de conformidad con el Anexo E, cuya finalidad es evitar un descenso no intencionado del brazo de elevación y que debe estar activado, en caso de interrupción de la alimentación de energía al circuito de mando.

Si este dispositivo de seguridad puede ponerse en posición de arranque/parada o activado/desactivado para operaciones que no necesitan la presencia de una persona cerca de la carga, se aplicarán las siguientes indicaciones complementarias:

- debe ser posible poner el dispositivo de seguridad en posición de arranque/parada o activarlo/desactivarlo desde el puesto de conducción;
- debe ser posible activar o poner el dispositivo de seguridad en posición de arranque desde el suelo sin estar cerca de la carga;
- el mecanismo de control para desactivar o poner el dispositivo de seguridad en posición de parada debe estar diseñado y situado de modo que el operario no pueda accionarlo de manera involuntaria;
 - ♦ el estado (arranque/parada o activado/desactivado) del dispositivo de seguridad debe estar claramente indicado y ser visible desde el puesto de conducción y la zona de carga.

Será necesario explicar en el manual de instrucciones, según el punto 7.1.2, el modo de funcionamiento adecuado, incluidas las advertencias.

La pala cargadora debe contar con una advertencia que indique que en las operaciones de elevación que necesiten la presencia de una persona cerca de la carga, cuando la pala cargadora esté en posición elevada, el dispositivo de seguridad debe estar en posición de arranque (activado); (consulte el apartado 7.2).

La información para el uso de las palas cargadoras frontales que no se han diseñado para operaciones de elevación que requieran la presencia de un operario cerca de la carga con la pala cargadora en posición elevada debe ser conforme a los apartados 7.1.4 y 7.2. «

«Anexo E (normativa)

Método de prueba y criterios de aceptación de los medios que evitan un descenso no intencionado

E.1.1 Términos y definiciones

E.1.1

dispositivo de descarga

válvula/s hidráulica/s utilizada/s para simular la ruptura de la canalización hidráulica de la pala cargadora.

E.1.2

carga de prueba

contrapeso (50 ± 10) % de la capacidad nominal de elevación especificada por el fabricante de la pala cargadora.

E.2 Modo de funcionamiento de prueba

La prueba específica de E.2.1 a E.2.2 se debe llevar a cabo respetando cada una de las siguientes condiciones:

- posición mantenida después del descenso de la carga de prueba a una altura de ($1 \pm 0,1$) m (prueba estática);
- posición mantenida tras la elevación de la carga de prueba a una altura de ($1 \pm 0,1$) m (prueba estática);
 - a temperaturas del aceite del sistema hidráulico entre 40 y 50 °C.

E.2.1 El dispositivo de descarga entre los cilindros de elevación y el distribuidor debe estar abierto

E.2.2 El descenso total de la carga debe medirse en el punto de articulación del implemento

E.3 Criterio de aceptación

El descenso total medido en E.2.2 durante los 10 primeros segundos no debe ser superior a:

- 100 mm, en caso de parada o desactivación manual del dispositivo de seguridad;
- 300 mm, si el dispositivo de seguridad está activado permanentemente.

Al cabo de 5 min, el descenso adicional no debe superar los 100 mm». »

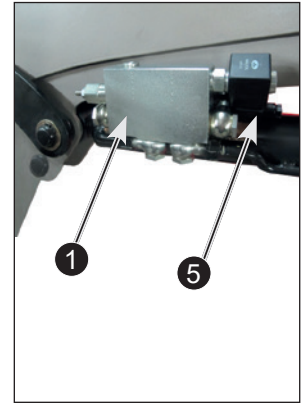
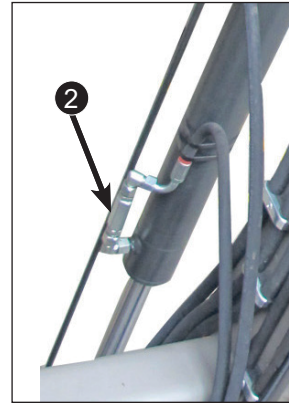
14.2 Uso de la seguridad de elevación y descarga

El circuito hidráulico de los cilindros de elevación y descarga cuenta con un dispositivo de seguridad (1) y (2).

El dispositivo de seguridad está activado por defecto.

Cuando el usuario pulsa el botón (3) en la cabina (botón protegido), el dispositivo de seguridad se desactiva y los testigos rojos se encienden en:

- el botón de la cabina (3),
- el botón exterior (4),
- los 2 conectores de la electroválvula de los cilindros de elevación (5).



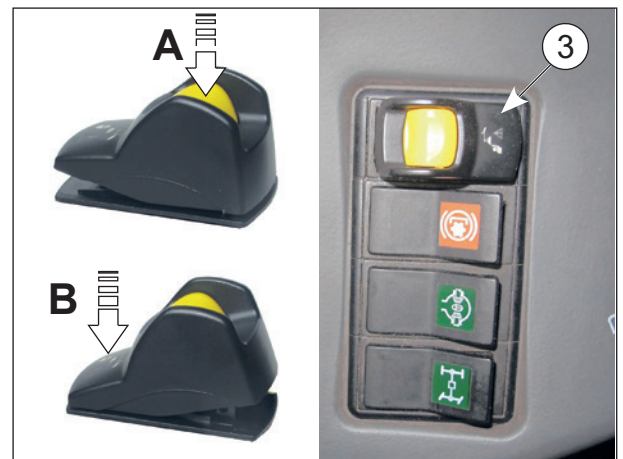
Función del botón (3):

- Pulsación en (A): desactivación del dispositivo de seguridad.
- Pulsación en (B) : activación del dispositivo de seguridad.

NOTA: una vez cortado el contacto del tractor, el dispositivo de seguridad se activará automáticamente.

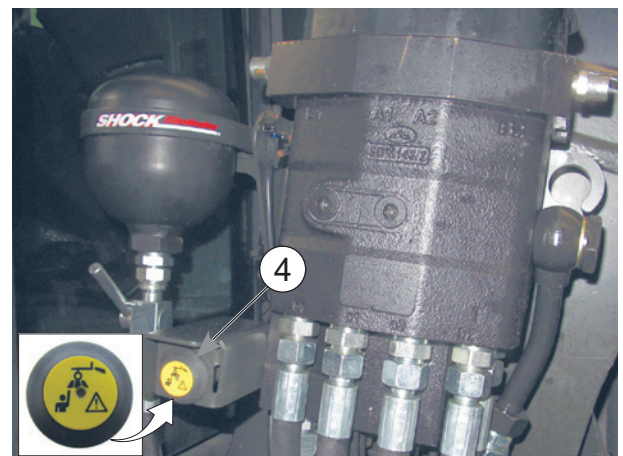
⚠ ATENCIÓN: La desactivación del dispositivo de seguridad solo está autorizada cuando no haya personas en la proximidad de la carga. En ese caso, la posición flotante mantenida y el Shock Eliminator son compatibles.

El dispositivo de seguridad se activa nuevamente pulsando los botones (3) o (4) (testigos rojos apagados).



El botón (4) sirve únicamente para reactivar el dispositivo de seguridad desde el exterior.

En ese caso, los pilotos rojos se apagarán.



15. Mantenimiento

! Cambie periódicamente el aceite del circuito hidráulico del tractor y los filtros según las recomendaciones del fabricante.

El aceite contaminado ya no engrasa, por lo que desgasta todos los elementos hidráulicos (bombas, distribuidores y cilindros). Incluso el aceite claro puede estar gastado.

Las operaciones de mantenimiento deberá realizarlas el **personal cualificado autorizado por el concesionario**. De no ser así, las operaciones se realizarán bajo la entera responsabilidad de quien las lleve a cabo.

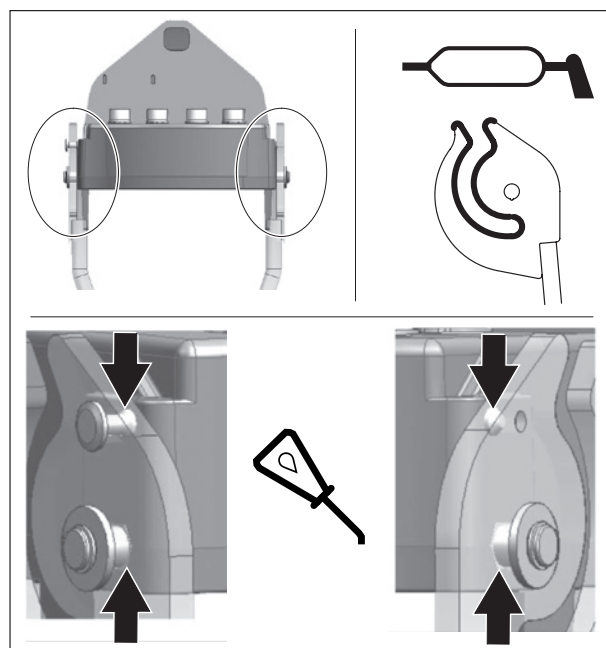
El uso de EPI (equipos de protección individual) es obligatorio durante todas las operaciones de mantenimiento (consulte la «Tabla de EPI» y el capítulo «Normas de seguridad»).

Al llevar a cabo las operaciones de mantenimiento de la pala cargadora, no debe intervenir nunca en las partes mecánicas sometidas a carga, los circuitos o los mecanismos hidráulicos bajo presión, o los circuitos bajo tensión.

Para realizar las operaciones de mantenimiento del tractor, es muy recomendable desenganchar la pala cargadora. Este desenganche es una tarea sencilla y rápida que ofrece la máxima garantía de seguridad y eficacia para el mantenimiento del tractor.

Para cualquier intervención con la pala cargadora elevada, es obligatorio bloquearla en su posición: Desbloqueo del sistema MACH o cierre de la válvula de alimentación de los cilindros de elevación para palas cargadoras sin sistema MACH (consulte el capítulo «DESENGANCHE DE LA PALA CARGADORA»).

Cada tres meses, lubricar el sistema de bloqueo del MACH System.



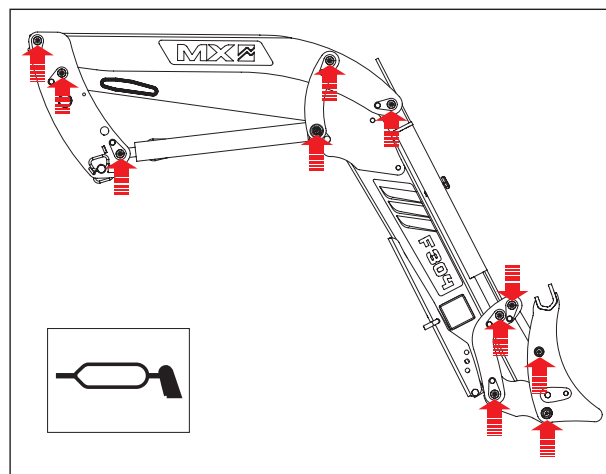
Engrase cada 10 horas y después de cada lavado (**el agua desplaza la grasa**), sobre todo tras un lavado a alta presión. Ver los puntos de engrase al lado.

Tipo de grasa recomendada para el mantenimiento: NLGI 2

En caso de que utilice un limpiador de alta presión, evite dirigir el chorro de agua hacia los componentes eléctricos.

Limpie el implemento y la parte delantera de la pala cargadora tras cada uso.

El ácido del purín, el abono y el ensilado dañan la pintura, el acero y las articulaciones.



Cada mes, o con una asiduidad mayor en caso de un uso intensivo, compruebe:

- El estado de las articulaciones de la pala cargadora. En caso necesario, sustituya los casquillos de desgaste y/o los ejes.
- Los casquillos de desgaste se deben sustituir si su espesor es inferior a 1 mm.
- El nivel de aceite hidráulico del tractor y la estanqueidad del circuito hidráulico. Si detecta la presencia de fugas internas o externas en los componentes hidráulicos (cilindros, tubos, racores, sistema Mach, boquillas, etc.), póngase en contacto con su concesionario.
- El estado de los latiguillos: en caso de aparición de agrietamientos o fugas de aceite, sustitúyalos.
- El correcto funcionamiento del manipulador (cables, holgura, bloqueo, etc.).
- El estado de los cables eléctricos. En caso de que los conectores o los cables presenten daños, póngase en contacto con su concesionario.
- El estado mecánico (posibles grietas, deformaciones, bruñido de los topes, holguras, pies de reposo, etc.).
- En caso de detectar un desgaste anómalo, póngase en contacto con su concesionario.
- Eliminación: consulte con su concesionario o con una empresa especializada en el reciclaje de materiales.
- Compruebe el apriete del bastidor transcurridas 10 y 50 horas de trabajo y, posteriormente, cada 100 horas o en cada vaciado del motor del tractor. En caso de aflojamiento, póngase en contacto con su concesionario.

IMPORTANTE: Todos los tornillos que tengan que volver a apretarse deberán inspeccionarse, cambiarse en caso necesario, limpiarse y pegarse con pegamento.

Apriete los tornillos conforme al par de apriete recomendado en la siguiente tabla.

(Está prohibido atornillar y apretar con una llave neumática los tornillos que se unen al tractor).

— Pares de apriete (Nm)

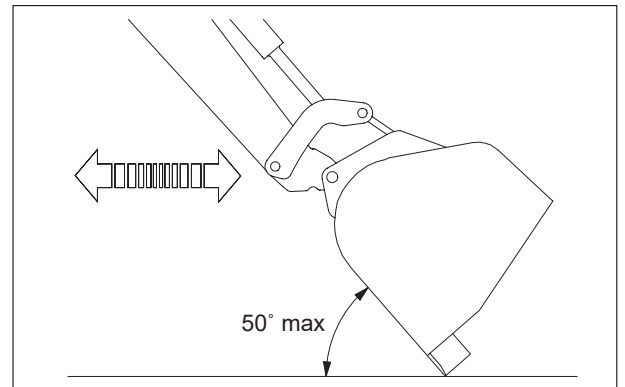
Clase de tornillo	marquetería de espigas (ISO 898)	Roscado											
		M 5	M 6	M 8	M 10	M 12	M 14	M 16	M 18	M 20	M 22	M 24	M 27
8.8	○	5.2	9	21.6	43	73	117	180	259	363	495	625	915
10.9	□	7.6	13.2	31.8	63	108	172	264	369	517	704*	890	1304
12.9	△	8.9	15.4	37.2	73	126	201	309	432	605	824	1041	1526

16. Consejos de uso

- Cada implemento ha sido diseñado para un uso específico y cuenta con sus propios límites de resistencia.
- Quedan prohibidos el desbroce y el despejado. Estos trabajos deben realizarse con una máquina especial y no están al alcance de la pala cargadora agrícola.
- Utilice la motricidad del tractor para penetrar en el material que desea desplazar, en lugar de impulsarlo, para evitar someter a la pala cargadora y al tractor a grandes tensiones.
- Cuando la carga que se debe transportar es demasiado grande, no fuerce los elementos hidráulicos; del mismo modo, cuando los cilindros se sitúen al final de su recorrido, suelte las palancas de mando del distribuidor.

- Para trabajos de aplanamiento del suelo, trabaje a una velocidad reducida con un ángulo de implemento de 50° como máximo con relación al suelo.

NOTA: Trabaje con calma y sensatez.



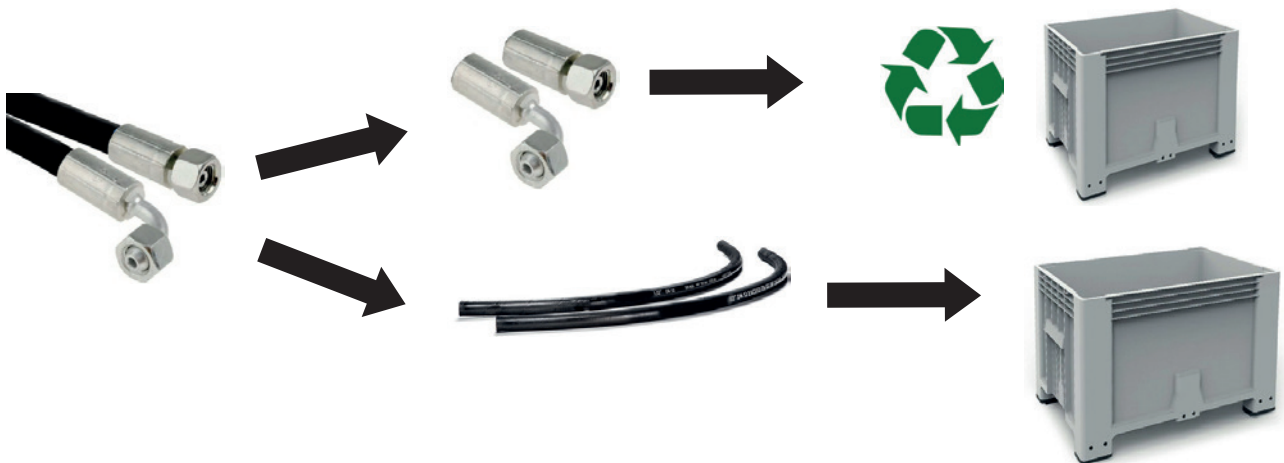
17. Reciclaje de productos MX

Sistema hidráulico

- Los técnicos de reparación autorizados deben vaciar el aceite hidráulico de los productos MX cuando estos alcancen el final de su vida útil.
- Los latiguillos hidráulicos deben desmontarse antes de realizar cualquier operación de reciclaje de materiales.
- El propietario de productos MX debe respetar estas precauciones para proteger el medioambiente en caso de que él mismo se encargue del desmontaje de un producto al final de su vida útil.

Eliminación de residuos peligrosos (aceites y latiguillos)

- Los aceites hidráulicos deben almacenarse en contenedores o bidones concebidos para este uso que deben enviarse a filiales autorizadas.
- En el caso de los latiguillos hidráulicos, es posible separar las terminaciones de acero del latiguillo de caucho.
- Las terminaciones de acero deben reciclarse como chatarra a través de un gestor autorizado.
- Los latiguillos de caucho deben colocarse en recipientes herméticos y enviarse a un gestor autorizado para su tratamiento.



Tecnología avanzada de productos MX y equipos eléctricos y electrónicos:

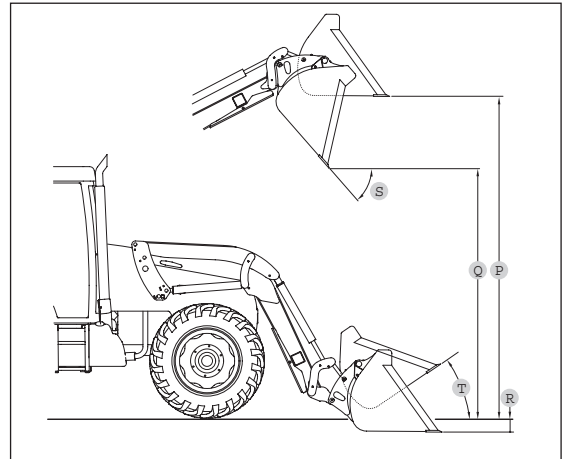
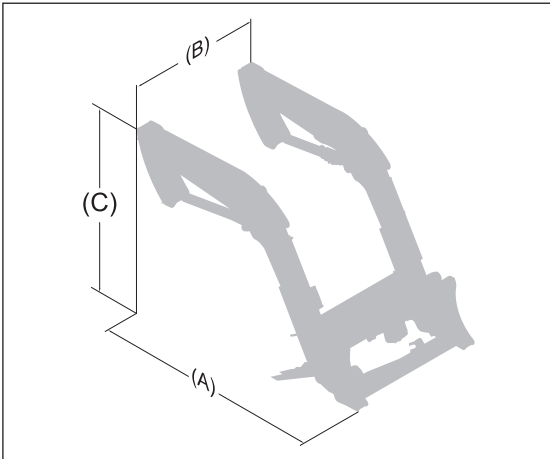
- Los residuos de aparatos eléctricos y electrónicos (RAEE) presentes en los productos MX deben desmontarse y enviarse a las filiales autorizadas para su evaluación.



Reciclaje de productos MX limpios

— Los productos MX limpios deben enviarse a las filiales autorizadas para reciclar el acero y los metales.

18. Características técnicas



	F303	F304
Paralelogramo mecánico	NO	Sí
Dimensiones en el suelo (A)	2,05 m	2,05 m
Dimensiones en el suelo (B)	1,15 m	1,20 m
Dimensiones en altura (C)	1,55 m	1,65 m
Peso mínimo (sin opcionales)	375 kg	422 kg
Altura máxima en el eje de rotación del implemento*	3,20 m	3,20 m
Altura máxima bajo el cazo horizontal (1)#	2,95 m	2,95 m
Altura máxima bajo el cazo descargado (2)#	2,40 m	2,40 m
Profundidad de excavación (3)#	0,15 m	0,15 m
Ángulo de descarga a altura máxima (4)#	48°	48°
Ángulo de carga en suelo (5)#	45°	45°
Fuerza de arranque en el eje de rotación del implemento*	1550 kg	1550 kg
Capacidad en el eje de rotación del implemento sobre toda	1400 kg	1400 kg
Carga útil en palé a 0,60 m por delante de las horquillas		
En el suelo	950 kg	1200 kg
A 2 m del suelo	875 kg	1175 kg
A 3 m del suelo	770 kg	1175 kg
A altura máxima	750 kg	1175 kg
Tiempo de elevación	3 s	3 s
Tiempo de descarga	1,4 s	1,4 s
Čas kipanja	1,4 s	1,4 s

NOTA: Características establecidas a una presión de 190 bar y con un caudal de 60 l/min.
 Datos variables en función del tipo de tractor equipado. * Valores dados para un cazo de recogida.

Solo cuentan las cargas útiles. Los valores en el suelo y en el eje de rotación del implemento no son extrapolables.

DECLARACIÓN DE CONFORMIDAD **CE**

El fabricante:

M-extend France SAS

Sede social: 19, rue de Rennes, 35690 Acigné (Francia).

Inscrita en el registro mercantil de Rennes con el número 639 200 260.

Declara que el material:

Pala cargadora frontal T406 o T408 o T408+ o T410 o T410+ o T410V o T412 o T412+ o T414 o T417 o T418 o TX420 o TX425 o TX430

o

Pala cargadora frontal U403 o U404 o U405 o U406 o U406+ o U406V o U407 o U408 o U408+ o U409 o U410 o U410+ o U412 o U412+ o U414

o

Pala cargadora frontal A104 o A106 o A110 o F303 o F304

o

Pala cargadora frontal C1 o C1s o C2u o C2 o C2+ o C3u o C3 o C3+ o C4 o C4+

o

Implemento de pala cargadora BMS o BRDS o BQU o BF + GF o CGU o TR o BMSC o CGC o TRC o BT o BR o BC o BF o BMSU o BRU o BFU o CL o BRC o BFC o LC o CG o BP o SG o BB o PCS o LS o PG

o

Implemento para pala cargadora telescópica BMSA o CGA o BTA o TR o BCA o BCDA

o

Cazo distribuidor BD1202 o BD 1402 o BD 2002 o BD 2402 o BD 3102

o

Manubal L o C30 o C40 o U40 o V40 o V60 o V500 o W500 o V400HD o V5000HD o V7000HD

o

Tripuntal delantero R04 o R05 o R08 o R10 o R12 o R16 o R20 o R28 o R38 o R53

o

Contrapeso M250 o M400 o MM600 o MM900 o MM1200 o MM1500 o MM400AD o MBX

o

Multibumper

cuyo número de serie es:

copie en el cuadro anterior el número de serie que se encuentra en la placa de identificación del material.

incluido en la lista de números de serie de 49999 11 001 a 499999 24 365,

conforme a la directiva relativa a las máquinas 2006/42/CE

(y que responde de la misma manera a la norma NF EN 12525+A2 de mayo de 2010).

M-extend France SAS, rue de Rennes n.º 19, en Acigné (35690, Francia), está autorizado para la elaboración del expediente técnico.

Acigné, a 7 de noviembre de 2022.

F. Martin
Presidente



M-extend France SAS
19, rue de Rennes
B.P. 83221
FR-35690 ACIGNÉ
Email : contact@m-x.eu
Web : www.m-x.eu