



VOLDOET AAN AL UW WENSEN



VOORLADER

MX F303

MX F304

Gebruikershandleiding

Aandachtig lezen vóór gebruik

Beste gebruiker,

Wij danken u voor uw vertrouwen en hopen dat uw MX-frontlader u veel voldoening zal schenken.

Door enkele minuten de tijd te nemen om deze handleiding door te lezen, zult u maximaal gebruik kunnen maken van de prestaties van uw MX-frontlader, zijn levensduur kunnen verlengen en in alle veiligheid kunnen werken.

De gebruikershandleiding van de frontlader waarover u beschikt is een belangrijk document. Bewaar het goed zodat u het indien nodig kunt raadplegen. Bezorg het document aan elke andere gebruiker en aan elke nieuwe eigenaar wanneer u uw MX-frontlader doorverkoopt.

Het is mogelijk dat de afbeeldingen en technische gegevens in dit document niet volledig met uw frontlader overeenkomen. De gebruiksvoorwaarden blijven echter ongewijzigd.

De frontlader dient door de dealer aan de gebruiker overhandigd te worden.

De demonstratie van de te leveren apparatuur dient het volgende bij te brengen:

- De veiligheidsvoorschriften.
- Het aan- en het afkoppelen van de frontlader.
- Het aan- en het afkoppelen van de werkinstrumenten.
- De volledige benutting van de bedieningsorganen.

Ingeval één van deze 4 verplichtingen niet zou zijn nageleefd, is het uw verantwoordelijkheid om onmiddellijk contact op te nemen met uw dealer.

U vindt de originele handleidingen in het Frans op de website www.m-x.eu:

Klik op de Franse versie van de website en daarna op de rubriek 'Documentations / Manuels d'utilisation'.

MX is een merk van M-extend France SAS , SIREN 639 200 260, RCS Rennes, 19 Rue de Rennes, BP 83 221 - 35 690 Acigné, Frankrijk.

INHOUDSTAFEL

1. VEILIGHEIDSVOORSCHRIFTEN	8
1.1 Tabel van de PBM (persoonlijke beschermingsmiddelen)	9
1.2 Beperkingen bij het gebruik van de frontlader op een tractor met rolbeugel met 2 stijlen	9
1.3 Het niet-naleven van de veiligheids- en gebruiksvoorschriften	10
2. VEILIGHEIDSTICKERS	11
3. IDENTIFICATIEPLAATJE	12
4. CONTRAGEWICHT	13
5. BESTURING	14
5.1 Besturing met de regelventielen van de tractor	14
5.2 Besturing met het MX-regelventiel	14
5.3 Besturing met MX PROPILOT-regelventiel	14
5.4 Besturing met MX e-PILOT S-regelventiel	16
6. AFKOPPELEN VAN DE FRONTLADER	16
7. AANKOPPELEN VAN DE FRONTLADER	20
8. ONTKOPPELING VAN HET WERKTUIG	22
8.1 Werktuighouderkader met handmatige ontgrendeling	22
8.2 FAST-LOCK-werktuighouderkader	23
9. AANKOPPELEN VAN HET WERKTUIG	24
9.1 Werktuighouderkader met handmatige ontgrendeling	24
9.2 FAST-LOCK-werktuighouderkader	25
10. MODELLEN VAN WERKTUIGHOUDERKADERS	26
10.1 MX-werktuighouderkader	26
10.2 Euro-werktuighouderkader	26
10.3 MX / Euro-werktuighouderkader	26
10.4 MX / Fauchoux-Blanc-werktuighouderkader	27
11. NIVEAU-INDICATOR	27
12. FAST-LOCK SYSTEM	28
13. SHOCK ELIMINATOR SYSTEM	29
14. HEF- EN KIEPBEVEILIGING	30
14.1 Uittreksel uit de normering voor frontladers EN12525 + A2 2010:	30
14.2 Gebruik van de hef- en kiepbeveiliging	31
15. ONDERHOUD	32
16. TIPS VOOR GEBRUIK	34
17. HET RECYCLEN VAN MX-PRODUCTEN	35
18. TECHNISCHE KENMERKEN	36



**De frontlader is een complexe machine.
De gebruiker is verplicht deze handleiding vóór het eerste gebruik te lezen.**



Zorg ervoor dat u vertrouwd raakt met:

- *De veiligheidsvoorschriften.*
- *Het aan- en afkoppelen van de frontlader.*
- *Het aan- en afkoppelen van de werkinstrumenten.*
- *De volledige benutting van de bedieningsorganen.*







1. Veiligheidsvoorschriften

- Het dragen van PBM (persoonlijke beschermingsmiddelen) is verplicht (zie 'Tabel van de PBM').
- De bestuurder en de passagiers dienen verplicht een veiligheidsgordel te dragen.
- De bediener dient vóór elk gebruik te controleren of de frontlader goed aangekoppeld is en of het werktuig goed vergrendeld is (test met gedwongen steun op de grond).
- Bedien de frontlader uitsluitend vanuit de bestuurderscabine. Behoud de controle over de bedieningsorganen tot het einde van de bewegingen.
- De bedieningsorganen van de frontlader dienen bij verplaatsingen over de weg vergrendeld te worden (zie handleiding van de besturingen).
- Ontgrendel bij het naderen van een kruispunt de bedieningsorganen en til daarna de frontlader tot meer dan 2 m boven de grond op om de andere weggebruikers niet in gevaar te brengen. Keer na het passeren van het kruispunt terug naar de oorspronkelijke positie en vergrendel opnieuw de bedieningsorganen van de frontlader.
- Let er, tijdens het rijden over de weg, op dat de positie- en signaallichten van de tractor niet afgedekt worden.
- Verlaat de bestuurderscabine niet wanneer niet elke beweging van de bedieningsorganen verhinderd werd (vergrendeling van de bedieningshendel).
- Verlaat de tractor nooit wanneer de frontlader opgeheven is. Parkeer de tractor, na gebruik van de frontlader, met de frontlader neergelaten op de grond.
- Hou bij gebruik van de frontlader iedereen uit de werkzone ervan weg. Indien er bij de hijswerkzaamheden iemand in de buurt van de lading dient te blijven, dient de MX-frontlader met een beveiligingssysteem uitgerust te zijn (zie hoofdstuk 'VEILIGHEID BIJ HEFFEN EN KIEPEN').
- Vóór gebruik dient de bediener zich van de aanbevelingen voor het frontlader-tractor-samenstel en het werktuig-frontlader-samenstel te vergewissen. Daartoe dient hij het bij zijn verdeler geldende MX-tarief te raadplegen.
- De bediener dient voor het uit te voeren werk het door MX ontworpen en aanbevolen werktuig te gebruiken.
- **Het is verboden om met behulp van de frontlader mensen te vervoeren of op te tillen.**
- Zorg er door middel van een aangepast tegengewicht voor dat de tractor stabiel blijft (zie hoofdstuk 'TEGENGEWICHT').
- Beperk verplaatsingen met opgeheven lading om te voorkomen dat de tractor uit zijn evenwicht gebracht wordt.
- De door de fabrikant van de tractor voorgeschreven toelaatbare belasting van de vooras mag niet overschreden worden.
- Om de belasting van de vooras en de stuurcilinder en de bandenslijtage te beperken, is het cruciaal om tijdens het draaien voor- of achteruit te rijden.
- De door de bandenfabrikant voorgeschreven maximale belasting van de voorbanden mag niet overschreden worden.
- Controleer regelmatig de bandenspanning.
- Controleer regelmatig de aanwezigheid van veiligheidspennen of -bouten. Vervang ze niet door enig ander voorwerp zoals: klinknagels, ijzerdraad, enz.
- Om de MX-frontlader optimaal te kunnen gebruiken, dient de tractor met een beveiligingssysteem tegen vallende voorwerpen uitgerust te zijn. Als dat niet het geval is, gelden er beperkingen bij het gebruik van de MX-frontlader (zie hoofdstuk 'BEPERKINGEN BIJ HET GEBRUIK VAN DE frontlader'). Opgelet: De beveiliging dient tijdens het werk geactiveerd te zijn. Indien de tractor alleen van een rolbeugel voorzien is, dient de frontlader steeds met een parallelgeleider uitgerust te zijn.
- Pas bij gebruik van de frontlader in opgeheven positie op voor elektriciteitsleidingen, telefoonleidingen, bovenleidingen, dakgoten, spanten enz.
- Overeenkomstig de norm EN 12525 + A2 2010 dienen de bedieningsorganen voor het bedienen van de frontlader en de werktuigen van het 'hold-to-run'-type te zijn met uitzondering van de zwevende positie op het opheffen die door een

inkeping in positie kan gehouden worden.

- Elke opsporing van een defect (diagnostische interventie) en/of demontage van onderdelen mag alleen door een vakman uitgevoerd worden die eerst dient te garanderen dat de interventie op een volledig veilige wijze voor zichzelf en zijn omgeving zal plaatsvinden, in het bijzonder bij een interventie met opgeheven frontlader.
- Pas bij elke manipulatie van de machine op voor verplettering of beklemming, vooral in geval van bewegende onderdelen .
- Gebruik bij elke interventie aan de machine in de hoogte een stabiel en beveiligd middel. Zet de motor van de tractor af als de frontlader aan de tractor gekoppeld is.
- Houd het tractor-frontlader-samenstel netjes om brandgevaar te voorkomen. Zorg ervoor dat er zich geen rondvliegende deeltjes (stro, gras, houtspaanders enz.) in de hogetemperatuurzones ophopen. Inspecteer en reinig de delen waar zich allerlei stoffen kunnen ophopen, in het bijzonder rondom de motor en het gebied van de uitlaat.

1.1 Tabel van de PBM (persoonlijke beschermingsmiddelen)

Symbool	Betekenis	Gevarevoorbeeld
	Verplicht dragen van handbescherming.	Snijwonden, bekneld raken bij het ontgrendelen van het werktuig op de lader.
	Verplicht dragen van gehoorbescherming	Schudden van kiepwagen met tractor zonder cabine.
	Verplicht dragen van oogbescherming	Spatwater bij hogedrukreiniging.
	Verplicht dragen van een helm	Tegen het hoofd stoten met de frontlader bij het onderhoud van de tractor.
	Verplicht dragen van lichaamsbeschermingsmiddelen	Spatwater bij hogedrukreiniging.
	Verplicht dragen van voetbeschermingsmiddelen	Beknelling bij het plaatsen van de steunpoten.

1.2 Beperkingen bij het gebruik van de frontlader op een tractor met rolbeugel met 2 stijlen

Aanvullende informatie voor tractoren die uitgerust zijn met een kantelbeveiligingsbeugel met twee stijlen

1.2.1 Waarschuwing

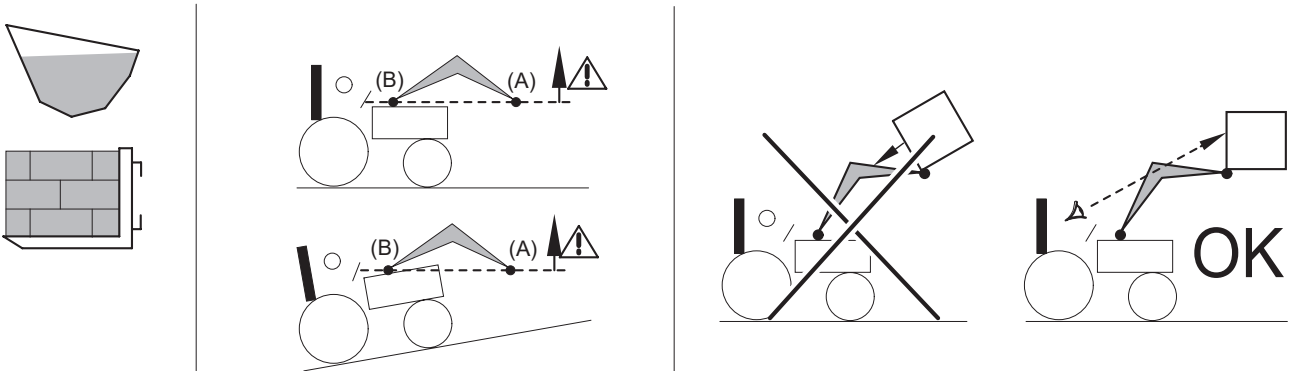
Indien de tractor niet met een beveiligingssysteem tegen vallende voorwerpen uitgerust is, loopt de bestuurder voortdurend gevaar van zodra hij een lading hanteert.

Indien de tractor alleen van een rolbeugel voorzien is, dient de frontlader steeds met een parallelgeleider uitgerust te zijn. Herinnering: er mag alleen gebruik gemaakt worden van de door de fabrikant van de MX-frontlader aanbevolen werktuigen.

1.2.2 Voorzorgsmaatregelen

Om op een veilige manier te werken dienen de volgende voorzorgsmaatregelen strikt nageleefd te worden:

- Gebruik steeds het werktuig dat voor het uit te voeren werk ontworpen is;
- Stel de vrije stang af in functie van het gebruikte werktuig;
- Zorg er voor dat de lading stabiel en vast in het werktuig zit;
- In het geval van bulkkladingen mag het maximale laadniveau van het werktuig de laagste wand niet overschrijden en in het geval van stukkladingen mag het de hoogte van de rugplaat niet overschrijden (zie Afb. 1);
- bestuur het tractor-frontlader-samenstel op een soepele manier;
- Rijd met de lading op grondniveau en met matige snelheid;
- Verlies tijdens het heffen en het verplaatsen de lading niet uit het oog vanaf het moment waarop het scharnierpunt van het werktuig (A) niet langer in het horizontaal verlengde van het scharnierpunt van de lader (B) ligt (zie Afb. 2). Corrigeer indien nodig de positie van het werktuig zodat de lading nooit naar de bestuurder gericht wordt (zie Afb. 3).



Bulkklading

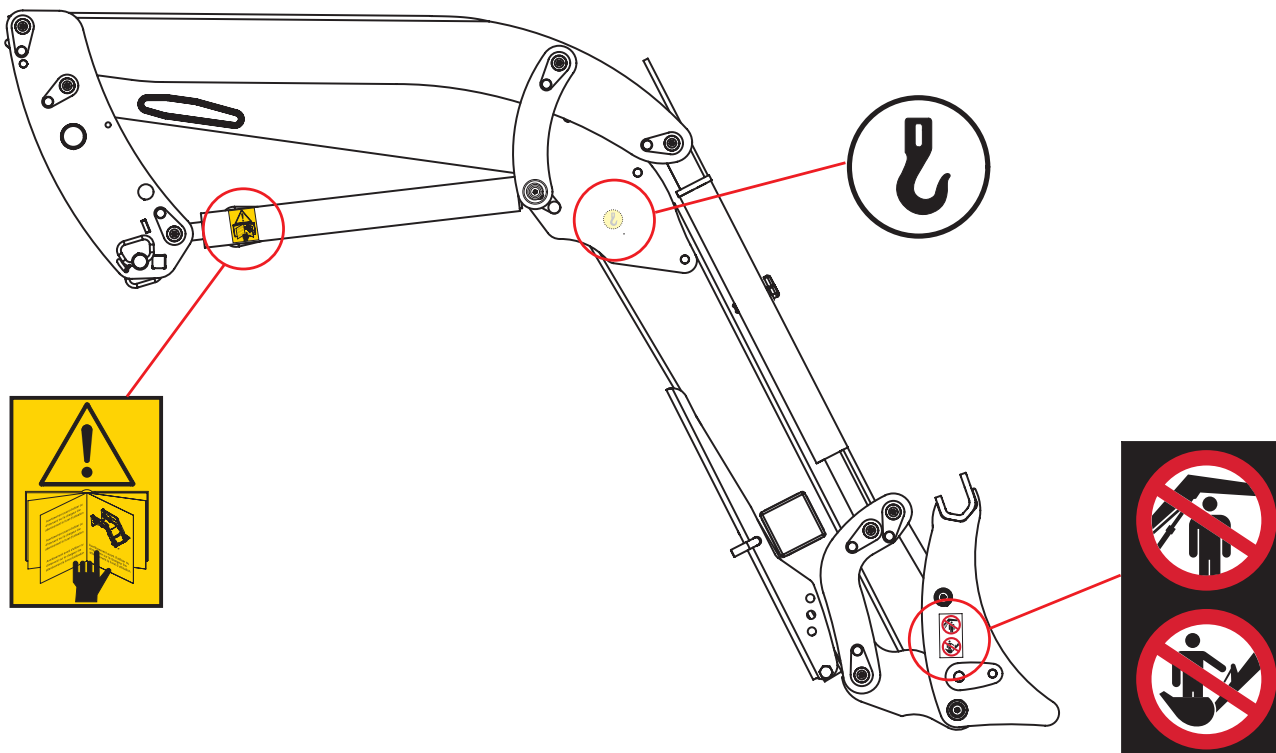
Eenheidslading Type pallet

1.3 Het niet-naleven van de veiligheids- en gebruiksvorschriften

- De MX-producten zijn ontworpen voor gebruik bij de door de fabrikant in de kenmerken van zijn tractor aangegeven maximale hydraulische druk. Een hogere druk zorgt voor extra belasting, waardoor de garantie op de MX-uitrusting vervalt.
- Wijzig nooit de aansluiting van de leidingen.
- MX wijst elke aansprakelijkheid voor de volledige uitrusting af indien de zegels verbroken worden.
- Bij de montage van een MX-frontlader buiten de aanbevelingen van het MX-tarief dat op de datum van aankoop geldig is, vervalt de garantie van MX op de volledige uitrusting.
- De garantie van MX op de volledige uitrusting vervalt als er een onderdeel van de uitrusting van MX (werktuigen, frontlader, onderstel enz.) gewijzigd wordt of als er een op de MX-lader geïnstalleerd werktuig of onderdeel gebruikt wordt dat niet door MX aanbevolen is.
- Gebruik uitsluitend reserveonderdelen van MX. Breng zelf geen wijzigingen aan uw MX-frontlader en aan de werktuigen ervan (mechanische, elektrische, hydraulische, pneumatische eigenschappen) aan en laat dit ook niet door iemand anders doen zonder voorafgaande schriftelijke toestemming van MX. Door het niet-naleven van deze voorschriften kan uw MX-frontlader onveilig worden. In geval van schade of letsel wordt de verantwoordelijkheid van MX volledig afgewezen.
- De garantie vervalt onmiddellijk indien de in de gebruiksaanwijzing beschreven normen en instructies voor het gebruik en het onderhoud van de MX-frontlader niet in acht genomen worden. MX kan niet verantwoordelijk gesteld worden voor ongevallen ten gevolge van handelingen die met deze verbodsbepalingen in strijd zijn.

2. Veiligheidsstickers

Er zijn veiligheidsstickers op de frontladers aangebracht. Controleer of deze stickers zuiver en leesbaar zijn, vervang ze in geval van slijtage.



Neem voor gebruik van of ingrepen aan de lader de veiligheidsvoorschriften van de gebruiksaanwijzing door. Neem de in de gebruiksaanwijzing aangegeven procedure voor het aan- of afkoppelen van de frontlader in acht.



Let bij het manipuleren van de frontlader op de verankeringspunten.

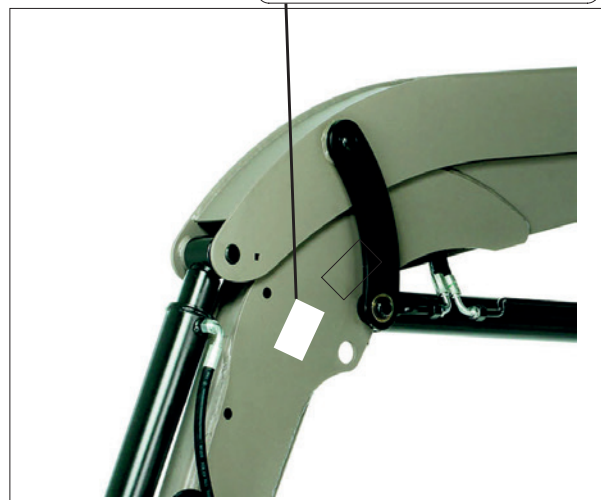


Manipuleer de frontlader nooit als er mensen onder staan. Gebruik de frontlader met bijbehorende werktuigen alleen bij het manipuleren van materialen waar deze voor bedoeld is.

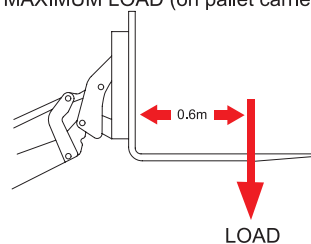
3. Identificatieplaatje

Het identificatieplaatje bevindt zich aan de binnenkant van de rechterarm van de frontlader. Daarop staan het type en het serienummer van de frontlader die voor elk verzoek om inlichtingen, elke vraag naar reserveonderdelen of technische bijstand nodig zijn.

MX	CE	UK	CA
Designation	<input type="text"/>		
Type/Model	<input type="text"/>		
Serial number	<input type="text"/>		
Year of manufacture	<input type="text"/>		
Maximum weight	<input type="text"/>	kg	
For Loader: Maximum Load (on pallet carrier)	<input type="text"/>	kg	
Manufactured by M-extend france SAS 19 rue de rennes 35690 ACIGNE - FRANCE			



MAXIMUM LOAD (on pallet carrier)

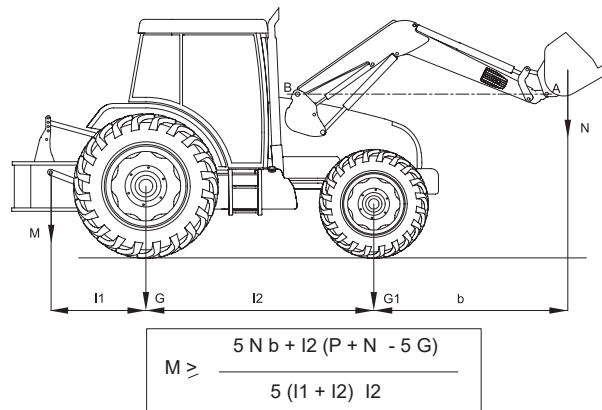


4. Contragewicht

De stabiliteit van het tractor-frontlader-samenstel kan enkel en alleen door het aanbrengen van een tegengewicht aan de achterkant van de tractor gegarandeerd worden. Dat dient ervoor te zorgen dat 20% van de brutomassa (tractor, frontlader, werktuig, maximumlading en tegengewicht) door de achteras van de tractor gedragen wordt om onder optimale veiligheidsomstandigheden te kunnen werken.

Met onderstaande formule kan de massa (M) van het tegengewicht berekend worden (norm EN12525 + A2 2010).

- G : Belasting van de achteras, zonder tegengewicht, met leeg werktuig (kg).
- $G1$: Belasting van de vooras, zonder tegengewicht, met leeg werktuig (kg).
- b : afstand van de vooras tot het zwaartepunt van het werktuig (mm).
- $l1$: afstand van de as van de hefarmen tot de achteras (mm).
- $l2$: wielbasis (mm).
- N : Nuttig laadvermogen van de frontlader voor een scharnierpunt van het werktuig (A) in het horizontaal verlengde van het scharnierpunt van de frontlader (B) (kg).
- P : $G + G1$ (kg).
- M : gewicht van het contragewicht (kg).



5. Besturing

Herinnering: Verlaat de tractor nooit wanneer de frontlader opgeheven is.

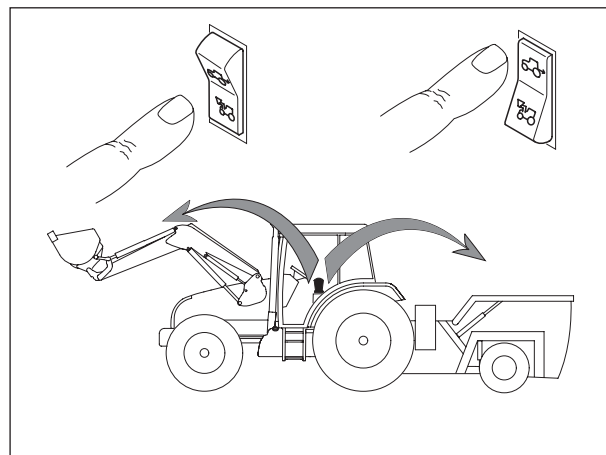
Elk schuifregelventiel veroorzaakt een intern lek dat voor de goede werking ervan nodig is.

5.1 Besturing met de regelventielen van de tractor

Raadpleeg de gebruiksaanwijzing van de tractor.

5.1.1 Voorste / achterste stuurkeuzeschakelaar (optioneel)

Met de oorspronkelijke bedieningshendel van de tractor kan de gebruiker vanuit de cabine ofwel de MX-frontlader ofwel de achterste koppelingen bedienen.

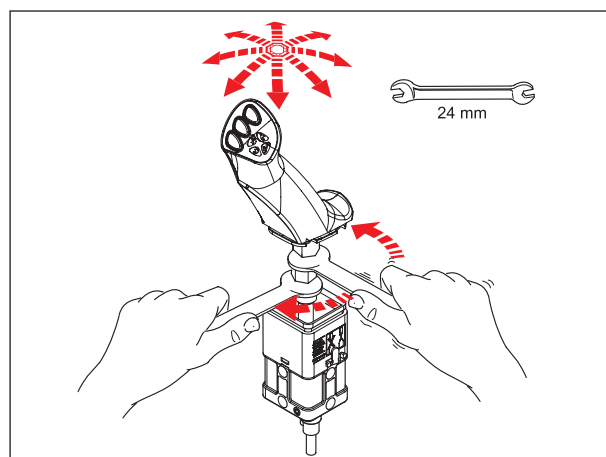


5.2 Besturing met het MX-regelventiel

5.2.1 Instelling van de hendel*

Om de frontlader vlot te kunnen besturen, kan de positie van de hendel ingesteld worden.

* Enkel bij Propilot- en Flexpilot-besturingen.



5.3 Besturing met MX PROPILOT-regelventiel

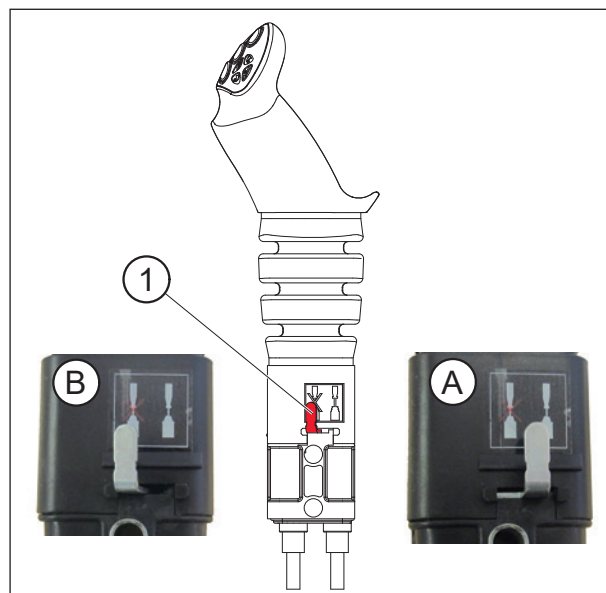
5.3.1 Veiligheid

Om een onvrijwillige bediening van de frontlader te voorkomen, kan de PROPILOT-bedieningshendel vergrendeld worden.

Verschuif het ontgrendellipje (1).

— (A): ontgrendelde positie.

— (B): vergrendelde positie.



5.3.2 Bewegingen

1ste functie: volgens de 'Y'-as

— Naar voren = neerlaten van de frontlader (werking van de hydraulische cilinder met dubbele werking).

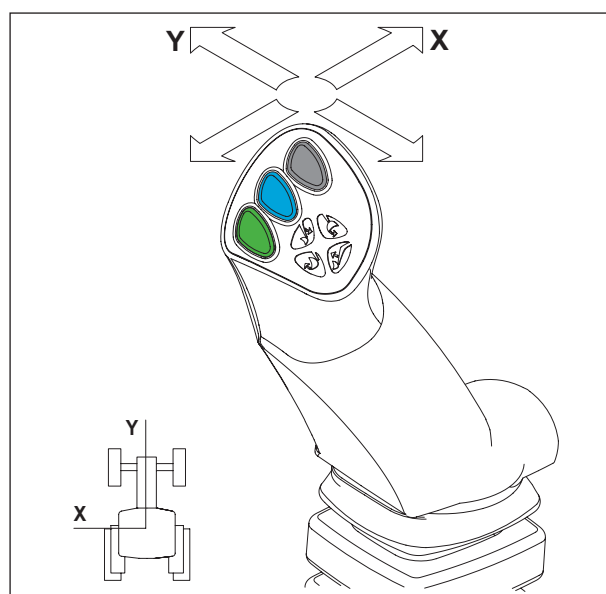
— Naar voren na de vertanding = zwevende positie (werking van de hydraulische cilinder met enkelvoudige werking).

— Naar achteren = stijgen van de frontlader.

2de functie : volgens de 'X'-as

— Naar links = graven van het werktuig.

— Naar rechts = kiepen van het werktuig.



3de functie: volgens de 'X'-as

— Knop (1) + graaf- of kiepbeweging.

4de functie: volgens de 'X'-as

— Knop (2) + graaf- of kiepbeweging.

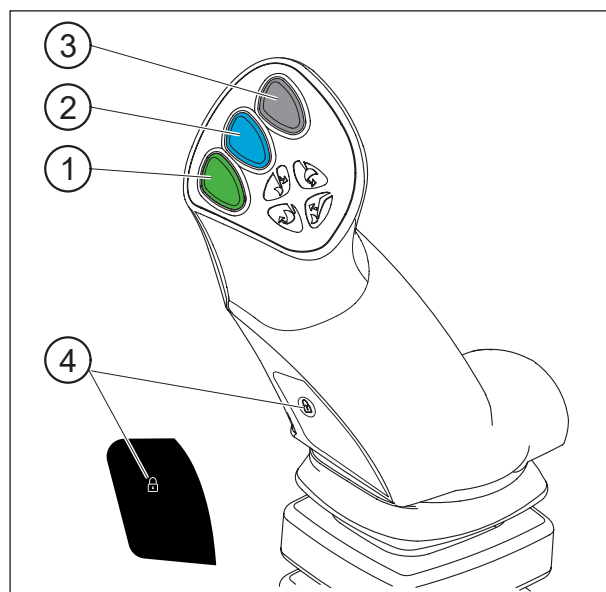
FAST-LOCK

Automatisch Aan- / afkoppelen van het werktuig.

— Knop (1) + (4) + graaf- of kiepbeweging.

OPMERKING: Ongebruikte knop (3).

Knop (4) alleen beschikbaar in combinatie met de optie FAST-LOCK of SPEED-LINK 2.



5.4 Besturing met MX e-PILOT S-regelventiel

Zie specifieke handleiding e-PILOT S.

6. Afkoppelen van de frontlader

! Deze handeling dient door de bestuurder uitgevoerd te worden, die hiervoor de bestuurderscabine dient te verlaten en terwijl hij met de frontlader werkt elk manoeuvre verhindert.

Bekijk ook het filmpje van het af- /aankoppelen op www.m-x.eu

De frontlader dient altijd aan een werktuig van ten minste 100 kg gekoppeld te zijn om hem af te koppelen.

- Kies een plaats met een vlakke en stabiele ondergrond.
- Laat de dubbelwerkende frontlader zakken tot de vooras lichtjes omhoog komt, werktuig plat op de grond.
- Breng de hendel vervolgens in de ingekeepte zwevende positie. Keer terug naar neutraal. Als de hefcilinders goed gevuld zijn, zal de blootstelling aan de zon onvrijwillige bewegingen van de frontlader beperken en een goede koppeling garanderen.
- Trek de handrem aan. Schakel de motor uit.
- Verlaat de tractor.

- Klap de linker en rechter steunpoten uit.





- Verwijder de vergrendelingspennen uit het kader en plaats ze in de beschikbare gaten.



- Laat dubbelwerkend zakken om de hefcilinders in te trekken.
- Plaats het werktuig lichtjes naar buiten gekiept (ongeveer 20) op de grond.
- Zet het werktuig lichtjes in graafstand om de steunpoten op de grond te laten steunen.



- Zet het werktuig lichtjes in graafstand terwijl u vooruit rijdt om de kaders van het adapterdeel los te maken.
- Trek de handrem aan. Schakel de motor uit.

OPMERKING: bij een besturing op originele regelventielen van de tractor met Mach System 7 koppelingen, dient ook het hydraulische circuit van de 3e functie gedecomprimeerd te worden.



- Verminder grondig de druk van alle hydraulische circuits.



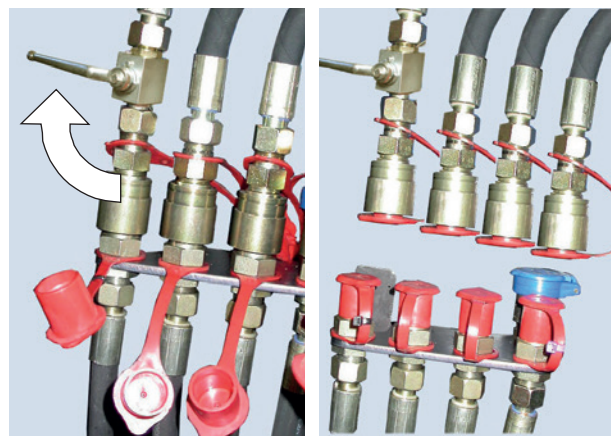
- Koppel de hydraulische en elektrische onderdelen los. frontlader met MACH-systeem:
 - Ontgrendel de stolp van het MACH-systeem door op de veiligheidsgrendel aan de linkerkant te drukken en til vervolgens de hendel omhoog.



- Bevestig de stolp van het MACH-Systeem op zijn steun.



- Koppel de hydraulische en elektrische onderdelen los. frontlader zonder MACH-systeem:
 - Draai de kraan dicht en koppel de hydraulische koppelingen af.
 - Plaats de (schone) beschermdoppen op de mannelijke en vrouwelijke koppelingen en leg de leidingen op de frontlader.



- Rijd de tractor langzaam achteruit om de frontlader van het adapterdeel los te maken.
- Controleer of het geheel stabiel staat.



7. Aankoppelen van de frontlader

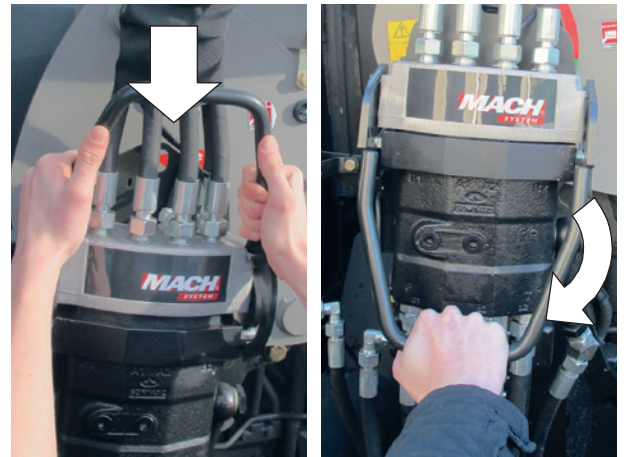
! Deze handeling dient door de bestuurder uitgevoerd te worden, die hiervoor de bestuurderscabine dient te verlaten en terwijl hij met de frontlader werkt elk manoeuvre verhindert.

Bekijk ook het filmpje van het af- /aankoppelen op www.m-x.eu

- Rijd de tractor langzaam vooruit zodat het adapterdeel zich ongeveer 5 cm achter de kaders bevindt.
- Trek de handrem aan. Schakel de motor uit.



- Sluit de hydraulische en elektrische onderdelen aan. frontlader met MACH-systeem:
 - Controleer vóór het aankoppelen of de mannelijke en vrouwelijke koppelingen schoon zijn. Reinig ze indien nodig.
 - Neem de stomp met twee handen aan de achterzijde vast, til de afdekkap van het regelventiel op en zet het schuifstelsel verticaal vast.



- Sluit de hydraulische en elektrische onderdelen aan. frontlader zonder MACH-systeem:
 - Verwijder de kappen
 - Sluit de hydraulische koppelingen aan
 - Draai de kraan open.



- Kiep het werktuig zodat de voorkant van de frontlader omhoog komt: door te draaien grijpen de kaders in de beugels van het adapterdeel.

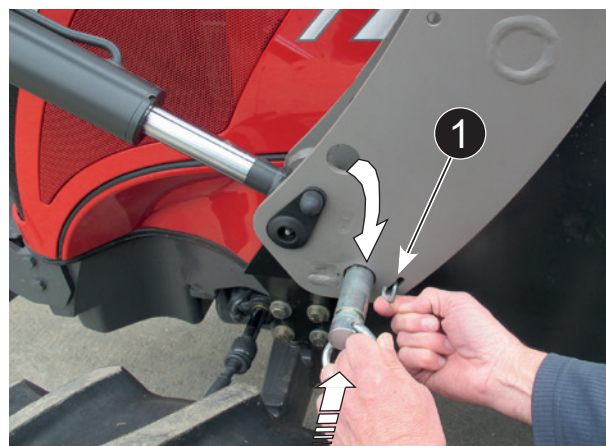


- Hef de frontlader tot 0,3 m boven de grond op.



- Vergrendel het kader van de frontlader met de pennen op het adapterdeel.

! **Opgelet: Controleer of de pennen met de veiligheidsgrendels (1) vergrendeld zijn .**



- Berg de steunpoten op.



8. Ontkoppeling van het werktuig

! Deze handeling dient door de bestuurder uitgevoerd te worden, die hiervoor de bestuurderscabine dient te verlaten en terwijl hij met de frontlader werkt elk manoeuvre verhindert.

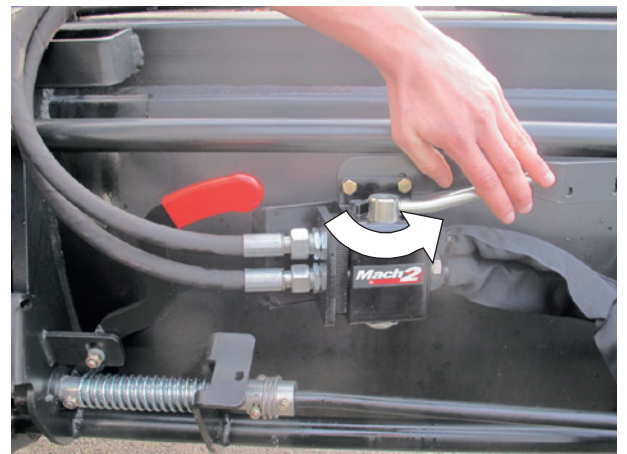
8.1 Werktuighouderkader met handmatige ontgrendeling

- Kies een plaats met een vlakke en stabiele ondergrond.
- Plaats het werktuig in horizontale positie op 0,30 m boven de grond.
- Trek de handrem aan.
- Schakel de motor van de tractor uit.
- Verlaag de druk van de los te koppelen hydraulische circuits.

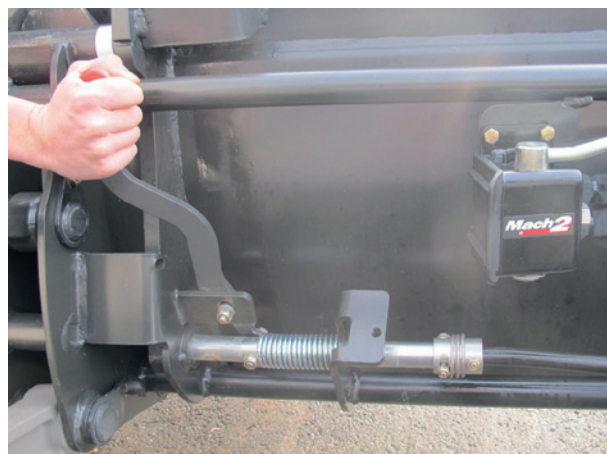
OPMERKING: Als de frontlader met een elektromagnetisch ventiel uitgerust is, dient u het contact aan te zetten en op de bedieningsknop te drukken.

- Schakel de hydraulische onderdelen uit.
 - Mach 2: Ontgrendelen.
 - Koppelingen: Plaats de beschermdoppen op de mannelijke en vrouwelijke koppelingen.
- Leg de leidingen vooraan op het werktuig.

- Ontgrendelen van het werktuig.
Ga links van de frontlader staan, **NOOIT ERVOOR**, trek de hendel volledig naar u toe.



- Trek de hendel naar u toe tot deze vergrendelt.



- Plaats het werktuig op de grond terwijl u langzaam kiept om het werktuighouderkader van het werktuig los te maken.

8.2 FAST-LOCK-werktuighouderkader

- Hef de frontlader op tot het werktuig van de grond loskomt.
- Druk met het werktuig in horizontale positie op de groene en 'grendelslot'-knoppen terwijl u de bedieningshendel naar rechts beweegt (kiepen).
- Het werktuig is nu ontgrendeld.
- Plaats het werktuig op de grond terwijl u langzaam kiept om het werktuighouderkader van het werktuig los te maken.



OPMERKING: Als het werktuig met één of meerdere hydraulische functies uitgerust is, dan dient u eerst de leidingen los te koppelen.

9. Aankoppelen van het werktuig

! Deze handeling dient door de bestuurder uitgevoerd te worden, die hiervoor de bestuurderscabine dient te verlaten en terwijl hij met de frontlader werkt elk manoeuvre verhindert.

9.1 Werktuighouderkader met handmatige ontgrendeling

- Zorg ervoor dat de ontgrendelingshendel in de stand 'AANKOPPELEN' staat (hendel naar achteren gekanteld). De pennen zijn ingetrokken, de veren zijn samengedrukt.

! OPGELET: Controleer of de leidingen van het werktuig zich wel degelijk niet in het koppelingsgebied bevinden.

- Breng de frontlader naar voren in de as van het werktuig.
- Schuif de werktuighouder op het werktuig.
- Maak een graafbeweging terwijl u vooruit blijft rijden tot de ontgrendelingshendel losspringt.

- Leg de motor stil.
- Verminder de druk in de hydraulische leidingen die het werktuig voeden.

OPMERKING: Als de frontlader met een elektromagnetisch ventiel uitgerust is, dient u het contact aan te zetten en op de bedieningsknop te drukken.



- Controleer of de mannelijke en vrouwelijke koppelingen schoon zijn voordat u ze aansluit. Reinig ze indien nodig.
- Koppel voor de werktuigen met hydraulische functie de leidingen aan.



9.2 FAST-LOCK-werktuighouderkader

- Stand 'open' die de doorgang van de onderdelen van het werktuig toelaat.
- Breng de frontlader naar voren in de as van het werktuig,
- schuif de werktuighouder op het werktuig,
- maak een lichte graafbeweging en hef de frontlader op tot het werktuig van de grond loskomt.
- Druk op de groene en 'grendelslot'-knoppen terwijl u de hendel voor het kiepen naar links beweegt (graafbeweging).
- Het werktuig is nu vergrendeld.



OPMERKING: Als het werktuig met één of meerdere hydraulische functies uitgerust is, dient u de leidingen aan te koppelen.

! **OPGELET:** Vóór de verplaatsing uit te voeren controles: Laat het werktuig geforceerd op de grond steunen (de voorwielen van de tractor komen los van de grond) om te controleren of het goed vergrendeld is. Manoeuvreer alle bewegende onderdelen maximaal, in alle richtingen, om de afdichting van het hydraulische circuit en de goede plaatsing van de leidingen te controleren.

10. Modellen van werktuighouderkaders

10.1 MX-werktuighouderkader



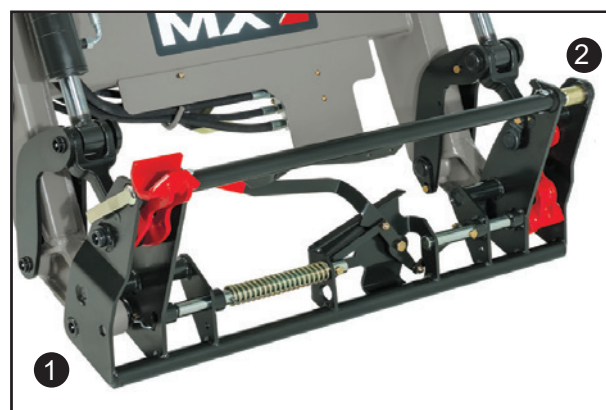
10.2 Euro-werktuighouderkader



10.3 MX / Euro-werktuighouderkader

Verwijder, om van de MX-positie (1) naar de Euro-positie (2) over te gaan,

- de pennen,
- Kantel de koppelingsschoenen naar beneden,
- vergewis u ervan dat de koppelingsschoenen door de veerstangen op hun plaats gehouden worden,
- plaats de pennen terug op hun oorspronkelijke plaats.



10.4 MX / Faucheux-Blanc-werktuighouderkader

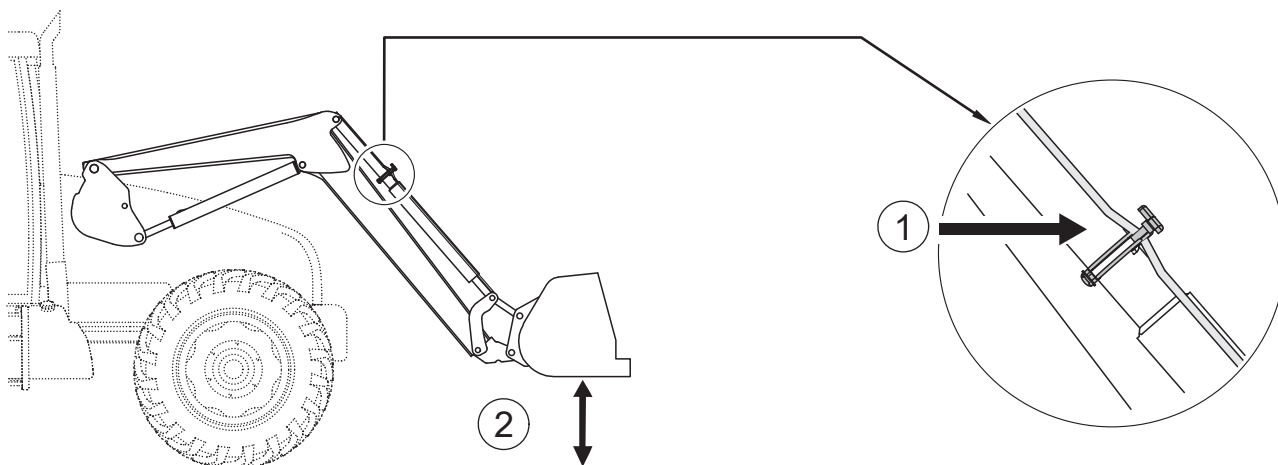
Haal, om van de MX-positie (1) naar de Faucheux-Blanc-positie (2) over te gaan,

- de koppelingsschoenen uit hun opbergpositie,
- monteer ze in de koppelingspositie en voeg de 4 bevestigingsassen toe,
- monteer de clippennen op de bevestigingsassen.



11. Niveau-indicator

Met de niveau-indicator kan de positie van het werktuig tijdens het laten zakken van de frontlader ingesteld worden. Hij bevindt zich aan de linkerkant van de frontlader. Hij kan in functie van het gebruikte werktuig ingesteld worden.



- (1) Indicator grond
(2) Kiepbak evenwijdig aan de

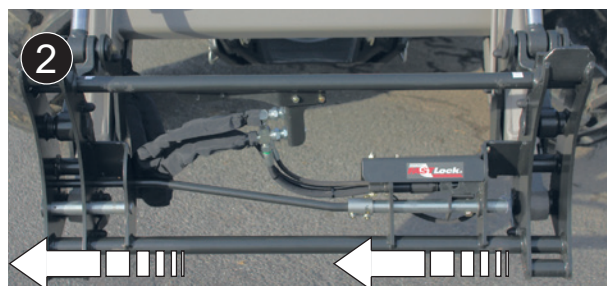
12. FAST-LOCK System

Het FAST-LOCK systeem (optioneel) op het werktuighouderkader maakt het mogelijk om de werktuigen zonder hydraulische of elektrische functie vanuit de bestuurderscabine aan of los te koppelen.

Vergrendelde positie (1).



Ontgrendelde positie (2).

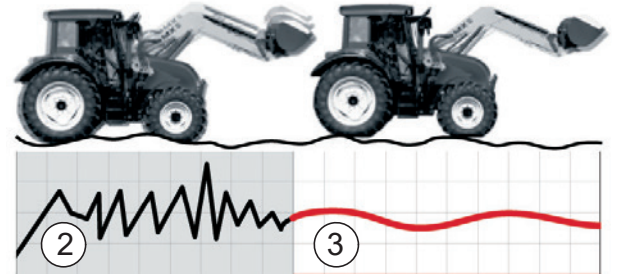


13. SHOCK ELIMINATOR System

Schokken tijdens het rijden of bij het bruusk stoppen van de frontlader tijdens het zakken worden opgevangen (optioneel). Door dit systeem worden schokken op de tractor en dus ook het schudden in de cabine verminderd.

De Shock Eliminator-isolatie vindt met behulp van het kraantje (1) plaats.

OPMERKING: De Shock Eliminator kan rechtstreeks in de cabine in- of uitgeschakeld worden (optie elektrische isolatie).



(2) Zonder SHOCK ELIMINATOR
(3) Met SHOCK ELIMINATOR

14. Hef- en kiepbeveiliging

Volgens norm EN 12525 + A2 2010 kan het uitgeschakeld worden bij werkzaamheden waarbij zich geen personen in de buurt van de frontlader bevinden.

In dat geval kan er zonder verlies aan kracht en uitvoeringssnelheid gemanoeuvreed worden.

Deze uitrusting kan worden ingezet in combinatie met de Shock Eliminator en de ingekepte zwevende positie, hetgeen uniek is.

14.1 Uittreksel uit de normering voor frontladers EN12525 + A2 2010:

'4.4.4 Bescherming tegen een onopzettelijk zakken

Indien de frontlader tevens ontworpen is voor hefwerkzaamheden waarbij de aanwezigheid van een persoon in de buurt van de lading noodzakelijk is wanneer de frontlader opgeheven is, dient het hydraulische circuit van de cilinder of cilinders van de hefarm van een veiligheidssysteem conform Bijlage E voorzien te worden, met het doel om een onopzettelijk zakken van de hefarm te voorkomen, en dat ook in geval van een storing van de energietoevoer naar het bedieningscircuit in werking dient te blijven.

Indien dit veiligheidssysteem aan- of uitgezet kan worden of geactiveerd dan wel gedeactiveerd kan worden voor werkzaamheden waarbij niemand in de buurt van de lading hoeft te zijn, dan zijn de volgende aanvullende voorschriften van toepassing:

- Het moet mogelijk zijn om de veiligheidsinrichting aan/uit te zetten of te activeren/deactiveren vanuit de bestuurderscabine ;
- het moet mogelijk zijn om de veiligheidsinrichting aan te zetten of te activeren vanaf de grond zonder dicht bij de lading te zijn;
- het serviceorgaan om de veiligheidsinrichting in of uit te schakelen of te deactiveren dient zo ontworpen en gesitueerd te zijn dat de operator het niet ongewild kan bedienen ;
- de staat (aan/uit of geactiveerd/gedeactiveerd) van de veiligheidsinrichting dient duidelijk aangegeven en duidelijk zichtbaar te zijn vanuit de bestuurderscabine en vanuit de laadzone.
Overeenkomstig 7.1.2 dient in de gebruiksaanwijzing de correcte werkwijze, met inbegrip van de waarschuwingen, uitgelegd te worden.

De frontlader dient van een waarschuwingssysteem voorzien te zijn dat er voor waarschuwt dat het veiligheidssysteem zich voor hefwerkzaamheden waarbij een persoon in de buurt van de lading aanwezig dient te zijn wanneer de frontlader zich in de opgeheven positie bevindt, in de aan-stand (geactiveerd) dient te bevinden (zie 7.2).

De informatie voor het gebruik van frontladers die niet ontworpen zijn voor hefwerkzaamheden waarbij een bediener in de buurt van de lading aanwezig dient te zijn wanneer de frontlader zich in de opgeheven positie bevindt, dient aan de bepalingen 7.1.4 en 7.2 te voldoen. '

' Bijlage E (normatief)

Testprocedure en acceptatiecriteria van de middelen die een onopzettelijk zakken voorkomen

E.1 Termen en definities

E.1.1

losinrichting

hydraulische klep(pen) gebruikt om een breuk van de hydraulische leiding van de lader te simuleren.

E.1.2

proeflading

massa (50 ± 10) % van de nominale hefcapaciteit als gespecificeerd door de fabrikant van de frontlader.

E.2 Testwerkwijze

De test als aangegeven in E.2.1 tot E.2.2 dient volgens elk van de volgende voorwaarden uitgevoerd te worden:

- positie gehandhaafd na het laten zakken van de testlading op een hoogte van ($1 \pm 0,1$) m (statische test) ;
- positie gehandhaafd na het opheffen van de testlading op een hoogte van ($1 \pm 0,1$) m (statische test) ;
en bij olietemperaturen van het hydraulische systeem tussen 40 °C en 50 °C.

E.2.1 De ontlaadinrichting tussen de hefcilinders en het regelventiel moet open zijn

E.2.2 De totale daling van de lading dient op het scharnierpunt van het werktuig gemeten te worden

E.3 Acceptatiecriterium

De totale daling gemeten in E.2.2 mag gedurende de eerste 10 seconden niet meer bedragen dan:

- 100 mm, in het geval van een handmatige stop of deactivering van de veiligheidsvoorziening ;
- 300 mm, in het geval van een permanent geactiveerde veiligheidsvoorziening.

Na vijf minuten mag de daling niet meer dan 100 mm extra bedragen. '

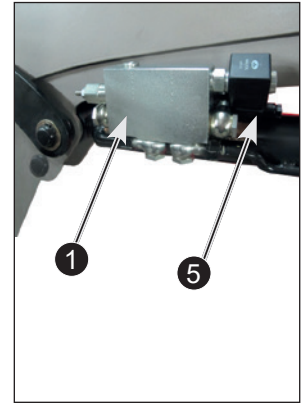
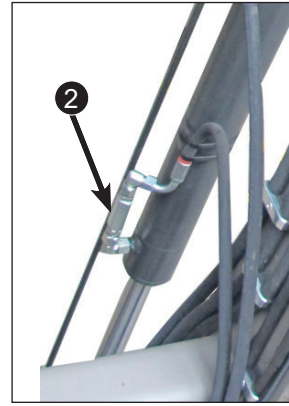
14.2 Gebruik van de hef- en kiepbeveiliging

Het hydraulische circuit van de hef- en kiepcilinders is van een veiligheidssysteem (1) en (2) voorzien.

Het veiligheidssysteem is standaard geactiveerd

Van zodra de gebruiker op de knop in de cabine (3) drukt (beveiligde knop) wordt het veiligheidsmechanisme gedeactiveerd en gaan de rode waarschuwingslampen aan op:

- de knop in de cabine (3),
- de buitenknop (4),
- de 2 connectoren van de elektromagnetische klep van de hefcilinders (5) .

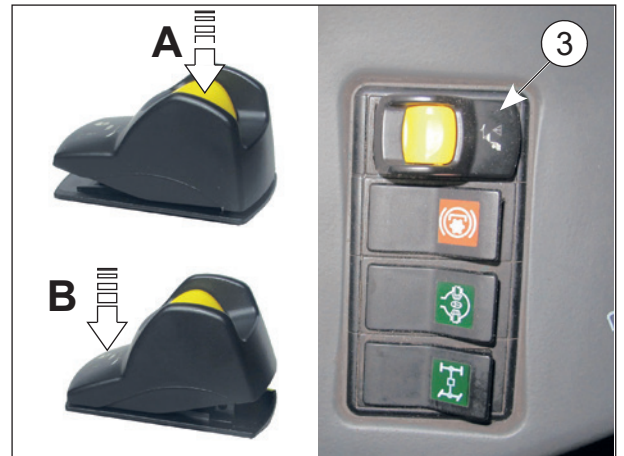


Functie van knop (3):

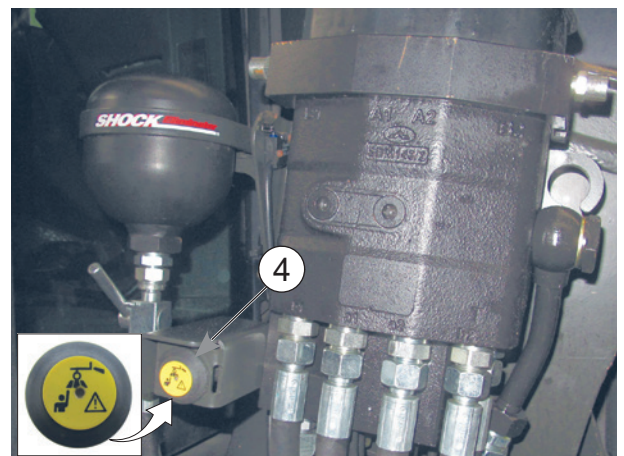
- Druk (A): deactivering van het veiligheidsmechanisme.
- Druk (B): activering van het veiligheidsmechanisme.

OPMERKING: Van zodra het contact van de tractor wordt uitgezet, wordt het veiligheidsmechanisme automatisch geactiveerd.

⚠ Opgelet: Het deactiveren van het veiligheidsmechanisme is alleen toegestaan wanneer er zich niemand in de nabijheid van de lading bevindt. In dat geval zijn de gehandhaafde zwevende positie en de Shock Eliminator verenigbaar. Door op de knoppen (3) of (4) te drukken, wordt het veiligheidsmechanisme opnieuw geactiveerd (de rode lampjes zijn uit).



De knop (4) is uitsluitend bedoeld voor het van buitenaf heractiveren van het veiligheidsmechanisme . In dat geval gaan de rode waarschuwingslampen uit.



15. ONDERHOUD

! Vervang regelmatig de olie van het hydraulische circuit van de tractor en vervang de filters volgens de aanbevelingen van de fabrikant.

Vervuilde olie kan niet meer smeren, met als gevolg slijtage van de hydraulische onderdelen (pompen, regelventielen, cilinders). Zelfs olie met een heldere kleur kan vervuild zijn.

Alleen **competente en door de verdeler gemachtigde personen** mogen onderhoudswerkzaamheden uitvoeren. Zo niet gebeuren deze werkzaamheden onder volledige verantwoordelijkheid van de interveniënt.

Voor alle onderhoudswerkzaamheden is het dragen van PBM (Persoonlijke Beschermingsmiddelen) verplicht (zie 'Tabel van de PBM', hoofdstuk Veiligheidsvoorschriften').

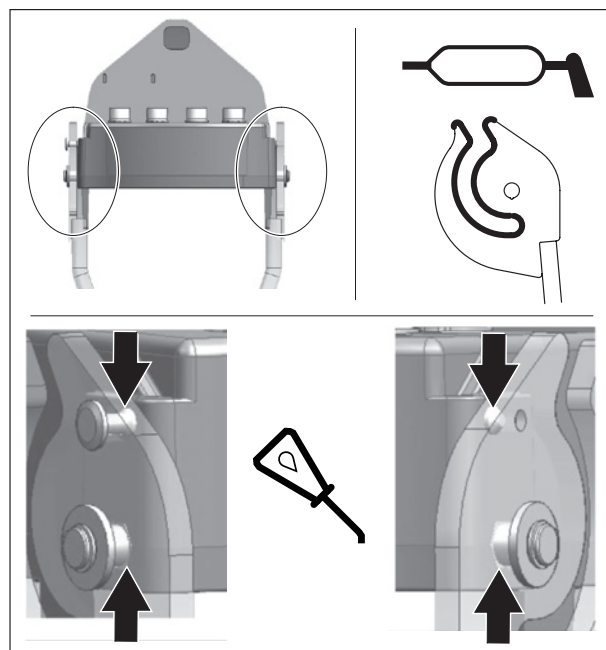
Zorg er voor dat u tijdens onderhoudswerkzaamheden aan de frontlader nooit onder spanning staande mechanische onderdelen, een hydraulisch circuit of onderdeel onder druk of een elektrisch circuit onder spanning aanraakt.

Het wordt ten stelligste aanbevolen om voor het uitvoeren van onderhoudswerkzaamheden aan de tractor de frontlader af te koppelen. Het afkoppelen gaat eenvoudig en snel en garandeert een veilig en doeltreffend onderhoud van de tractor.

Bij elke interventie met opgeheven frontlader dient de positie van de frontlader geblokkeerd te worden.

Het ontgrendelen van het MACH-systeem of het dichtdraaien van de kraan voor het voeden van de hefcilinders voor frontladers zonder MACH-systeem (zie hoofdstuk 'AFKOPPELEN VAN DE FRONTLADER').

Smeer elke 3 maanden het vergrendelingsstelsel van het MACH System.

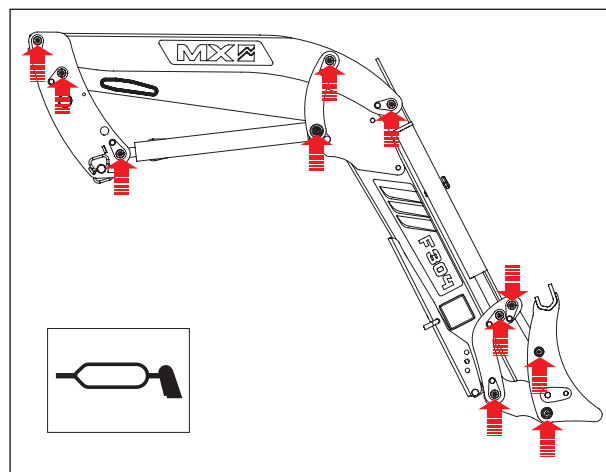


Smeer om de 10 uur en na elke schoonmaakbeurt (**water spoelt het vet weg**), vooral na een hogedrukreiniging
Zie de smeerpunten hiernaast.
Voor het onderhoud aanbevolen type vet: NLGI 2

Richt de waterstraal niet op de elektrische onderdelen als u een hogedrukreiniger gebruikt.

Maak het werktuig en de voorkant van de frontlader na ieder gebruik schoon.

Het zuur van mest, meststof en kuilvoeder tast verf, staal en scharnieren aan.



Controleer maandelijks, of bij intensief gebruik zelfs vaker:

- de staat van de scharnieren van de frontlader. Vervang, indien nodig, de slijtringen en/of de assen.
- De slijtringen dienen vervangen te worden als ze minder dan 1 mm dik zijn.
- Het peil van de hydraulische olie van de tractor en de dichtheid van het hydraulische circuit. Neem contact op met uw verdeler als u interne of externe lekken aan de hydraulische onderdelen (cilinders, leidingen, aansluitingen, MACH, koppelingen enz.) opmerkt;
- De staat van de leidingen: Vervang ze als er zich barstjes of olieklekken voordoen.
- De goede werking van de bedieningshendel (kabels, speling, vergrendeling enz.);
- De staat van de elektrische bekabeling. Neem contact op met uw verdeler als er connectoren of kabels beschadigd zijn;
- De mechanische toestand (eventuele scheuren, vervormingen, slijtage van de lagers, speling, steunpoten enz.).
- Neem bij abnormale slijtage contact op met uw verdeler.
- Ontmanteling: Neem contact op met uw verdeler of met bedrijven die gespecialiseerd zijn in de recyclage van materialen.
- Controleer de vastklemming van het adapterdeel na 10 en 50 werkuren en daarna om de 100 uur of bij elke motorolieverversing van de tractor. Neem contact op met uw verdeler als het adapterdeel losgekomen is.

BELANGRIJK: Alle schroeven die opnieuw dienen aangedraaid te worden, dienen gecontroleerd, indien nodig vervangen, schoongemaakt en opnieuw aan de schroefdraadafdichting bevestigd te worden.

Draai de schroeven aan volgens het in onderstaande tabel aanbevolen aanhaalkoppel.

(Het is verboden om de bouten en moeren van de tractor vast te schroeven of vast te draaien met een pneumatische sleutel.)

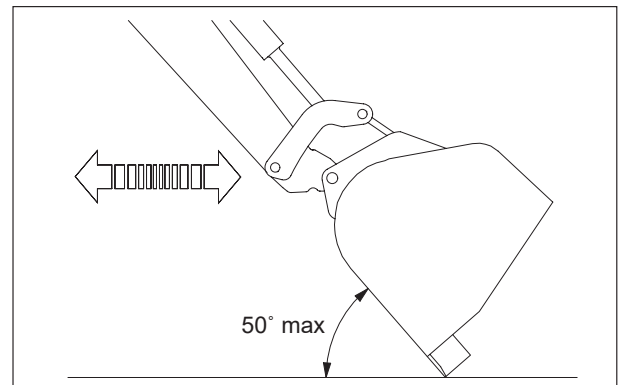
- Aanhaalkoppels (Nm)

Type schroefwerk	markering van tapeinden (ISO 898)	Schroefdraad											
		M 5	M 6	M 8	M 10	M 12	M 14	M 16	M 18	M 20	M 22	M 24	M 27
8.8	○	5.2	9	21.6	43	73	117	180	259	363	495	625	915
10.9	□	7.6	13.2	31.8	63	108	172	264	369	517	704*	890	1304
12.9	△	8.9	15.4	37.2	73	126	201	309	432	605	824	1041	1526

16. Tips voor gebruik

- Elk werktuig werd ontworpen voor een specifiek gebruik en heeft zijn eigen weerstandsgrenzen.
- Het afgraven van grond en het uittrekken van boomstronken is verboden. Dergelijke werkzaamheden vereisen gespecialiseerd materiaal en kunnen niet met een landbouwfrontlader uitgevoerd worden.
- Gebruik bij voorkeur de motoriek en niet de vaart van de tractor om in het te verplaatsen materiaal te dringen; in het laatste geval worden de frontlader en de tractor aan aanzienlijke krachten blootgesteld.
- Belast de hydraulische onderdelen niet onnodig als de te verplaatsen lading te zwaar is. Laat eveneens de bedieningshendels van het regelventiel los als de cilinders aan het einde van hun slag zijn.
- Werk voor grondnivelleringswerkzaamheden aan beperkte snelheid, waarbij de hoek tussen het werktuig en de grond maximaal 50° bedraagt.

OPMERKING: Werk op een vlotte en verstandige manier.



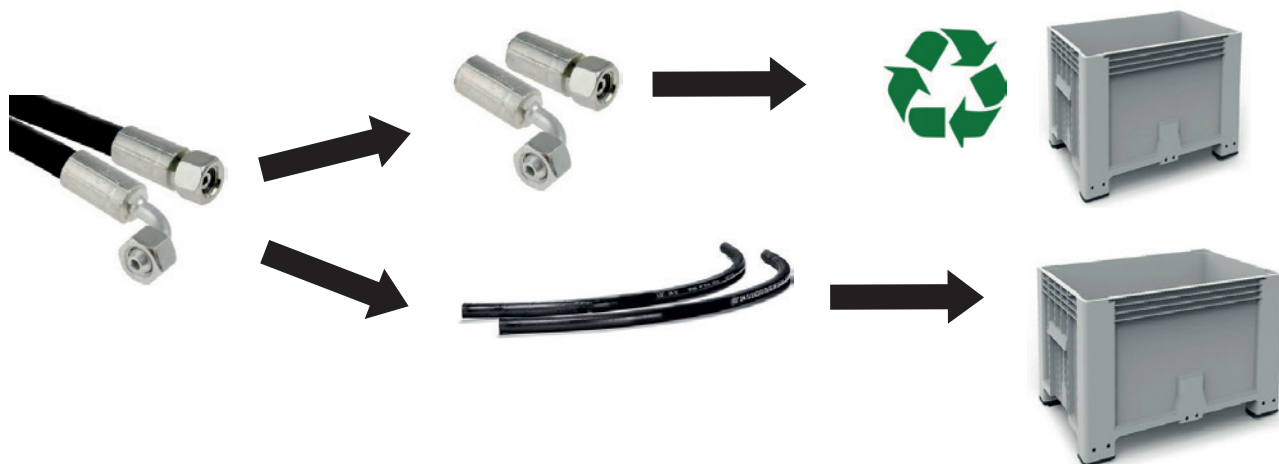
17. Het recyclen van MX-producten

Hydraulisch systeem

- MX-producten dienen aan het einde van hun levensduur door erkende reparateurs van hun hydraulische olie ontdaan te worden.
- De hydraulische leidingen dienen gedemonteerd te worden voordat het materiaal gerecycled wordt.
- Elke eigenaar van MX-producten dient deze milieuvriendelijke voorzorgsmaatregelen in acht nemen als hij zelf tot ontmanteling aan het einde van de levensduur overgaat.

Afvoer van gevaarlijk afval (olie en leidingen)

- De hydraulische oliën dienen te worden opgeslagen in daartoe bestemde containers of vaten en naar erkende verwerkers gestuurd te worden.
- Bij de hydraulische leidingen is het mogelijk om de stalen uiteinden van de rubberen slang los te maken.
- De stalen uiteinden worden bij de erkende verwerkers als schroot gerecycled.
- De rubberen leidingen worden in lekdichte bakken gelegd en ter verwerking naar erkende verwerkers gestuurd.



Geavanceerde technologie van de MX-producten en elektrische en elektronische apparatuur

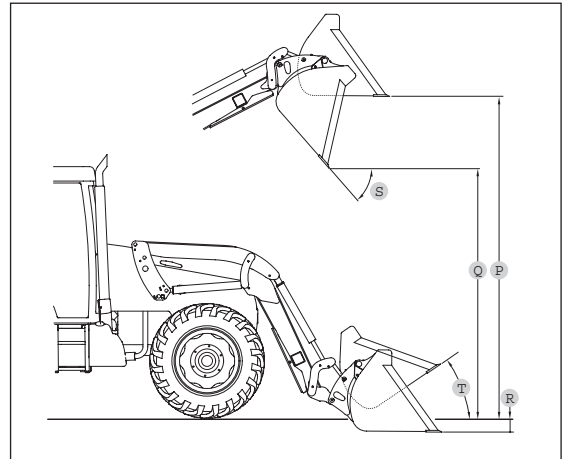
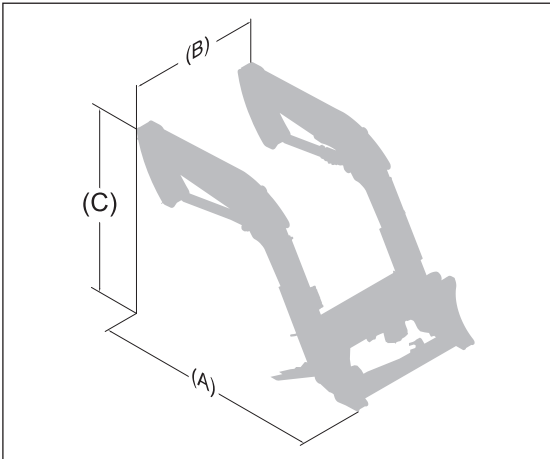
- Het afval van elektrische en elektronische apparatuur (AEEA) in de MX-producten dient gedemonteerd en daarna voor terugwinning naar erkende verwerkers afgevoerd te worden.



Het recyclen van gesaneerde MX-producten

— De gesaneerde MX-producten worden naar erkende verwerkers gestuurd voor het recyclen van ijzer en metalen.

18. Technische kenmerken



	F303	F304
Mechanische parallelgeleiding	NEE	JA
Afmetingen op de grond (A)	2,05 m	2,05 m
Afmetingen op de grond (B)	1,15 m	1,20 m
Afmetingen in de hoogte (C)	1,55 m	1,65 m
Minimaal gewicht (zonder opties)	375 Kg	422 Kg
Maximale hoogte bij het scharnierpunt van het werktuig*	3,20 m	3,20 m
Maximale hoogte onder horizontale bak (1) #	2,95 m	2,95 m
Maximale hoogte onder gekiepte bak (2) #	2,40 m	2,40 m
Graafdiepte (3) #	0,15 m	0,15 m
Kiephoek naar buiten op maximale hoogte (4) #	48°	48°
Kiephoek naar binnen op grondniveau (5) #	45°	45°
Hefkracht op het scharnierpunt van het werktuig*	1550 Kg	1550 Kg
Hefvermogen op het scharnierpunt van het werktuig over de hele hoogte*	1.400 kg	1.400 kg
Nuttig laadvermogen pallet 0,60 m voor de vork		
Op de grond	950 Kg	1200 Kg
Op 2 m van de grond	875 Kg	1175 Kg
Op 3 m van de grond	770 Kg	1175 Kg
Op maximale hoogte	750 kg	1175 Kg
Heftijd	3 sec	3 sec
Uitkieptijd	1,4 sec	1,4 sec

OPMERKING: Kenmerken bij een druk van 190 bar en een debiet van 60 liter/ minuut.
 Variabele gegevens afhankelijk van het type uitgeruste tractor. * Waarden voor een gesloten grijper

Alleen het nuttige laadvermogen telt. De waarden op grondniveau en op de rotatie-as van het werktuig zijn niet bruikbaar. ■

CONFORMITEITSVERKLARING



De fabrikant:

M-extend France SAS

Maatschappelijke zetel: 19, Rue de Rennes, 35690 Acigné (Frankrijk).
Ingeschreven in het RCS van Rennes onder het nummer 639 200 260.

Verklaart dat het product:

Frontlader T406 of T408 of T408+ of T410 of T410+ of T412 of T412+ of T414 of T417 of T418 of TX420
of TX425 of TX430

of

Frontlader U403 of U404 of U405 of U406 of U406+ of U407 of U408 of U408+ of U409 of U410 of
U410+ of U412 of U412+ of U414

of

Frontlader A104 of A106 of A110 of F303 of F304

of

Frontlader C1 of C1s of C2u of C2 of C2+ of C3u of C3 of C3+ of C4 of C4+

of

Ladertoebehoor BMS of BRDS of BQU of BF + GF of CGU of TR of BMSC of CGC of TRC of BT of BR of
BC of BF of BMSU of BRU of BFU of CL of BRC of BFC of LC of CG of BP of SG of BB of PCS of LS of PG

of

Werktuig voor zelfaangedreven voorlader BMSA of CGA of BTA of TR of BCA of BCDA

of

Verdeelbak BD1202 of BD 1402 of BD 2002 of BD 2402 of BD 3102

of

Manubal L of C30 of C40 of U40 of V40 of V60 of V500 of W500 of V400HD of V5000HD of V7000HD

of

Fronthef R04 of R05 of R08 of R10 of R12 of R16 of R20 of R28 of R38 of R53

of

Contragewicht M250 of M400 of MM600 of MM900 of MM1200 of MM1500 of MM400AD of MBX

of

Multibumper

met serienummer:

gelieve het serienummer dat op het identificatieplaatje van het product staat in het kader hierboven te vermelden.

opgenomen in de lijst met serienummers van 49999 11 001 tot 499999 24 365,

voldoet aan de machinerichtlijn 2006/42/EG

(en eveneens beantwoordt aan de norm NF EN 12525+A2 van mei 2010).

M-extend France SAS, 19 rue de Rennes te 35690 Acigné, is bevoegd om het technische dossier samen te stellen.

Acigné, 7 november 2022.

F. Martin
Voorzitter



M-extend France SAS
19, rue de Rennes
B.P. 83221
FR-35690 ACIGNÉ
Email : contact@m-x.eu
Web : www.m-x.eu