



ALL'ALTEZZA DELLE VOSTRE ASPETTATIVE



CARICATORE

MX U403

MX U404

MX U405

MX U406 / U406+

MX U407

MX U408 / U408+

MX U409

MX U410 / U410+

MX U412 / U412+

MX U414

Manuale d'impiego

Leggere attentamente prima dell'utilizzo

Gentile utente,

la ringraziamo per la fiducia accordataci e ci auguriamo che resterà pienamente soddisfatto del suo caricatore MX.

I pochi minuti che dedicherà alla lettura del presente manuale le consentiranno di utilizzare appieno le performance del caricatore MX, di preservarne la durata e di lavorare in tutta sicurezza.

Il manuale d'impiego del caricatore è un documento **IMPORTANTE**: lo conservi per consultarlo in caso di bisogno. Lo trasmetta a qualunque altro utente e all'eventuale nuovo proprietario qualora il caricatore MX venga rivenduto.

Le illustrazioni e i dati tecnici nel presente documento potrebbero non corrispondere esattamente al suo caricatore; tuttavia le condizioni di utilizzo rimangono invariate.

Il caricatore deve essere oggetto di una consegna formale dal concessionario all'utente.

La presentazione del materiale da consegnare deve informare in merito a:

- Regole di sicurezza.
- Aggancio e sgancio del caricatore.
- Aggancio e sgancio degli utensili di lavoro.
- Uso completo dei comandi.

Nel caso in cui una di queste quattro informazioni sia stata omessa, è sua responsabilità contattare immediatamente il concessionario.

Sul sito www.m-x.eu è possibile consultare i manuali originali in francese:

Fare clic sulla versione francese del sito, quindi sulla sezione Documentations/Manuels d'utilisation (Documentazione/Manuali d'impiego).

MX è un marchio di M-extend France SAS, SIREN 639 200 260, RCS Rennes, 19 Rue de Rennes, BP 83 221 - 35 690 Acigné, Francia.

SOMMARIO

1. REGOLE DI SICUREZZA	8
1.1 Tabella dei DPI (Dispositivi di Protezione Individuale)	9
1.2 Limiti di impiego del caricatore su un trattore dotato di archetto a 2 montanti	9
1.3 Mancato rispetto delle regole di sicurezza e di utilizzo	10
2. AUTOADESIVI DI SICUREZZA	11
3. TARGHETTA DI IDENTIFICAZIONE	12
4. CONTRO CARICO	13
5. COMANDO	14
5.1 Comando con le valvole di controllo del trattore	14
5.2 Comando con la valvola di controllo MX	14
5.3 Comando con valvola di controllo MX PROPILOT	14
5.4 Comando con valvola di controllo MX FLEXPILLOT	16
5.5 Comando con la valvola di controllo MX e-PILOT S	17
6. SGANCIO DEL CARICATORE	18
7. AGGANCIO DEL CARICATORE	21
7.1 Aggancio in due tempi	23
8. SGANCIO DELL'ATTREZZO	25
8.1 Telaio porta-attrezzi a sblocco manuale	25
8.2 Telaio porta-attrezzi FAST-LOCK	26
9. AGGANCIO DELL'ATTREZZO	27
9.1 Telaio porta-attrezzi a sblocco manuale	27
9.2 Telaio porta-attrezzi FAST-LOCK	28
10. MODELLI DEI TELAI PORTA-ATTREZZI	29
10.1 Telaio porta-attrezzo MX	29
10.2 Telaio porta-attrezzo EURO	29
10.3 Telaio porta-attrezzo MX/EURO	29
10.4 Telaio porta-attrezzo EURO/SMS	30
10.5 Telaio porta-attrezzo MX/Faucheux-Blanc	30
10.6 Telaio porta-attrezzo EURO/Sigma 4	30
10.7 Telaio porta-attrezzo MX/Euro/TENIAS	31
11. INDICATORE DI LIVELLO	31
12. FAST-LOCK SYSTEM	32
13. SHOCK ELIMINATOR SYSTEM	33
14. SICUREZZA SU SOLLEVAMENTO E BENNAGGIO	34
14.1 Estratto della norma Caricatori frontali EN12525 + A2 2010:	34
14.2 Utilizzo del dispositivo di sicurezza su sollevamento e bennaggio	35
15. MANUTENZIONE	36
16. CONSIGLI D'USO	38
17. RICICLO DEI PRODOTTI MX	39
18. CARATTERISTICHE TECNICHE	40



**Il caricatore è una macchina complessa.
È fatto obbligo all'utilizzatore di leggere il presente manuale
prima del primo utilizzo.**



Prendere conoscenza di:







- *regole di sicurezza;*
- *aggancio e sgancio del caricatore;*
- *aggancio e sgancio degli utensili di lavoro;*
- *uso completo dei comandi.*

1. Regole di sicurezza

- Indossare i DPI (Dispositivi di Protezione Individuale) è obbligatorio (fare riferimento alla "Tabella dei DPI").
- Il conducente e i passeggeri devono essere fissati con una cintura di sicurezza ciascuno.
- Prima di ogni utilizzo, l'operatore deve verificare che il caricatore sia correttamente agganciato e che l'attrezzo sia correttamente bloccato (prova con appoggio forzato a terra).
- Comandare il caricatore esclusivamente dal posto di comando. Mantenere il controllo dei comandi fino alla fine dei rispettivi movimenti.
- I comandi del caricatore devono essere bloccati durante la guida su strada (consultare il manuale d'impiego dei comandi).
- Quando ci si avvicina a un incrocio, sbloccare i comandi e sollevare il caricatore a più di 2 m dal suolo per non mettere in pericolo gli altri utenti. Dopo aver superato l'incrocio, tornare alla posizione iniziale e bloccare nuovamente i comandi del caricatore.
- Quando si viaggia su strada, prestare attenzione a non nascondere le luci di posizione e di segnalazione del trattore.
- Non abbandonare il posto di comando senza avere prima bloccato il movimento dei comandi (blocco della leva di comando).
- Non dimenticare mai il trattore con il caricatore sollevato. Dopo avere utilizzato il caricatore, arrestare il trattore con il caricatore abbassato al suolo.
- Allontanare obbligatoriamente tutto il personale dall'area di movimentazione del caricatore durante l'utilizzo. Se alcune operazioni di sollevamento necessitano della presenza di una persona in prossimità del carico, il caricatore MX deve essere dotato di un dispositivo di sicurezza (fare riferimento al capitolo "SICUREZZA SU SOLLEVAMENTO E BENNAGGIO").
- Prima dell'utilizzo, l'operatore deve assicurarsi di seguire le prescrizioni del gruppo caricatore-trattore e del gruppo attrezzo-caricatore. Per le prescrizioni fare riferimento alla tariffa MX in vigore presso il proprio rivenditore.
- L'operatore deve utilizzare l'attrezzo idoneo e raccomandato da MX per il lavoro da effettuare.
- **È vietato il trasporto o il sollevamento di persone per mezzo del caricatore.**
- Assicurare la stabilità del trattore con un contro carico adeguato (fare riferimento al capitolo "CONTRO CARICO").
- Limitare tutti gli spostamenti con il carico sollevato. Il trattore potrebbe perdere l'equilibrio.
- Il carico ammissibile sull'asse anteriore indicato dal costruttore del trattore non deve essere superato.
- Per ridurre le sollecitazioni sull'asse anteriore e sul cilindro dello sterzo e l'usura degli pneumatici, eseguire la sterzata soltanto in movimento (avanti o indietro).
- Il carico massimo ammesso sugli pneumatici anteriori indicato dal costruttore non deve essere superato.
- Controllare periodicamente la pressione degli pneumatici.
- Verificare periodicamente la presenza delle coppiglie o dei bulloni di sicurezza. Non sostituirli con altri oggetti quali chiodi, fil di ferro, ecc.
- Per garantire il pieno utilizzo del caricatore MX, il trattore deve essere dotato di una struttura di protezione contro la caduta di oggetti. In caso contrario, si impongono limiti di impiego del caricatore MX (fare riferimento al capitolo "LIMITI DI IMPIEGO DEL CARICATORE"). Attenzione: la protezione deve trovarsi in posizione attiva durante il lavoro. Se il trattore possiede solo un archetto, il caricatore deve essere dotato di un parallelogramma.
- Prestare attenzione a linee elettriche, telefoniche e aeree, grondaie, elementi di intelaiature, ecc. in caso di manovre del caricatore in posizione di sollevamento.
- Conformemente alla norma EN 12525 + A2 2010, i comandi per l'azionamento del caricatore e degli attrezzi devono essere del tipo "ad azione mantenuta", ad eccezione della posizione flottante sul sollevamento, che può essere mantenuta in posizione da un dispositivo di arresto a tacche.

- Qualsiasi intervento di ricerca guasti (diagnostica) e/o smontaggio di pezzi deve essere effettuato solo da personale qualificato che per prima cosa garantirà lo svolgimento dell'intervento in piena sicurezza per sé stesso e l'ambiente circostante, in particolare in caso di intervento con caricatore sollevato.
- Durante l'intera operazione sulla macchina, prestare attenzione al rischio di schiacciamento o di pizzicamento, nello specifico con i pezzi mobili.
- Durante l'intero intervento in altezza sulla macchina, utilizzare un mezzo stabile e protetto. Nel caso in cui il caricatore sia agganciato al trattore, spegnere il motore del trattore.
- Per evitare ogni rischio d'incendio, tenere pulito il gruppo trattore-caricatore. Controllare che particelle aerotrasportate (paglia, erba, trucioli di legno, ecc.) non si accumulino nelle zone ad elevata temperatura. Ispezionare e pulire le sezioni in cui possono accumularsi i diversi materiali, nello specifico intorno al motore e nella zona di scappamento.

1.1 Tabella dei DPI (Dispositivi di Protezione Individuale)

Simbolo	Significato	Esempio di rischio
	Indossare i dispositivi di protezione delle mani.	Interruzioni, inceppamento durante lo sblocco dell'attrezzo sul caricatore.
	Indossare dispositivi di protezione dell'udito.	Scuotimento della benna con trattore senza cabina.
	Indossare dispositivi di protezione degli occhi.	Schizzi durante la pulizia ad alta pressione.
	Indossare il casco.	Urti alla testa contro il caricatore durante la manutenzione sul trattore.
	Indossare i dispositivi di protezione del corpo.	Schizzi durante la pulizia ad alta pressione.
	Indossare i dispositivi di protezione dei piedi.	Schiacciamento durante l'applicazione dei piedini.

1.2 Limiti di impiego del caricatore su un trattore dotato di archetto a 2 montanti

Informazioni supplementari nel caso in cui un trattore sia dotato di archetto di protezione contro il ribaltamento a due montanti.

1.2.1 Attenzione

Nel caso in cui il trattore non sia dotato di una struttura di protezione contro la caduta di oggetti, il conducente viene esposto a un rischio costante nel momento in cui maneggia un carico.

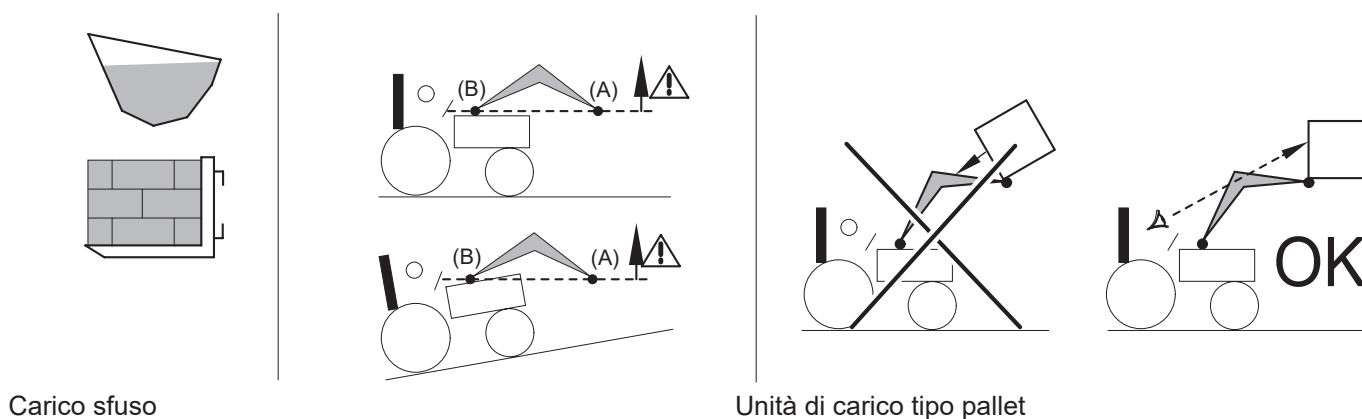
Se il trattore possiede solo un archetto, il caricatore deve essere dotato di un parallelogramma.

N.B.: devono essere utilizzati solo attrezzi raccomandati dal costruttore del caricatore MX.

1.2.2 Precauzioni di impiego

Per lavorare in sicurezza, devono necessariamente essere osservate le seguenti precauzioni:

- Utilizzare l'attrezzo idoneo al lavoro da effettuare.
- Regolare l'asta di riferimento a seconda dell'attrezzo utilizzato.
- Verificare la stabilità e il mantenimento del carico nell'attrezzo.
- Il livello massimo di carico dell'attrezzo non deve superare la parete inferiore nel caso di materiali sfusi e l'altezza dello schienale nel caso di carichi unitari (fig. 1).
- Manovrare il gruppo trattore-caricatore con attenzione.
- Circolare con il carico al livello del suolo e a una velocità moderata.
- Durante le operazioni di sollevamento e spostamento, fare attenzione al carico dal momento in cui il punto di rotazione dell'attrezzo (A) supera il punto di articolazione orizzontale del caricatore (B) (fig. 2). Se necessario, regolare la posizione dell'attrezzo in modo che il carico non venga mai rivolto verso il conducente (fig. 3).



Carico sfuso

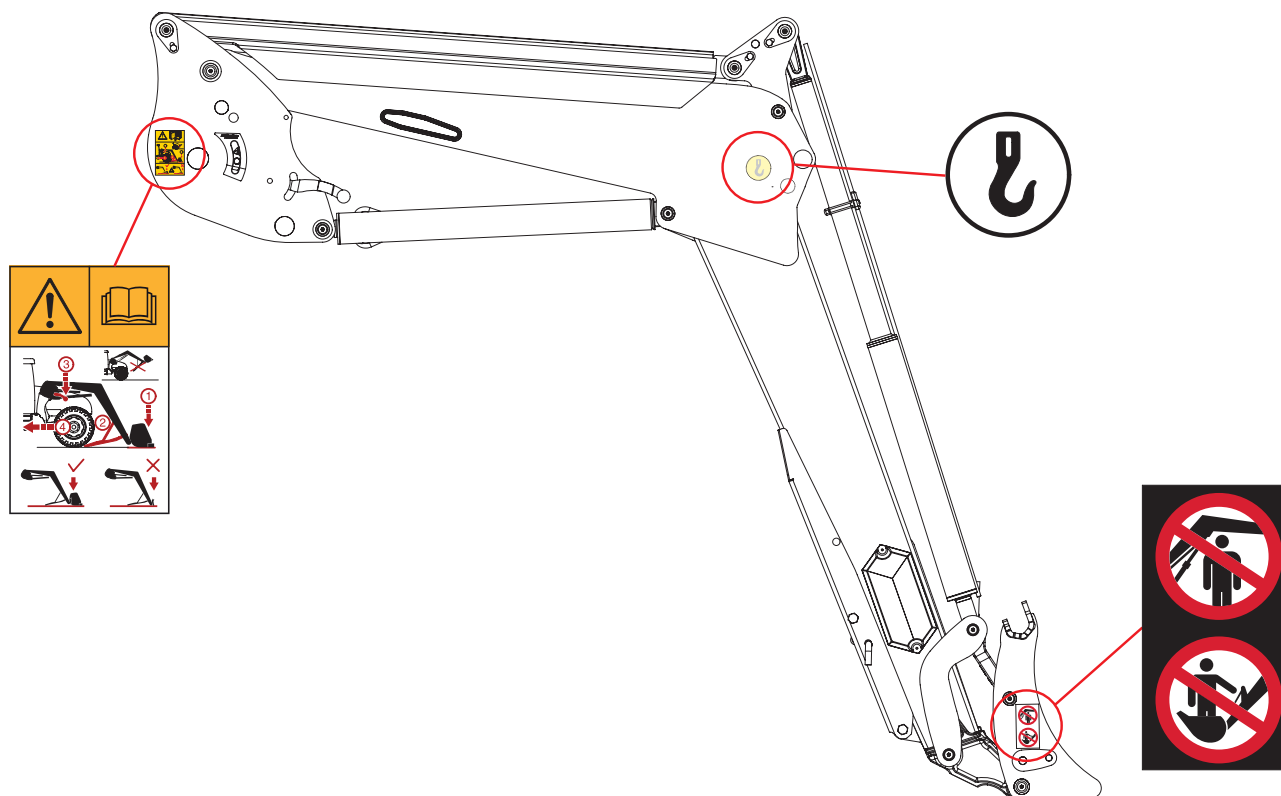
Unità di carico tipo pallet

1.3 Mancato rispetto delle regole di sicurezza e di utilizzo

- I prodotti MX sono stati progettati per essere utilizzati alla pressione idraulica massima indicata dal costruttore nelle caratteristiche del suo trattore. Una pressione superiore causa sollecitazioni supplementari, invalidando pertanto la garanzia sulla fornitura MX.
- Non modificare mai il collegamento dei tubi flessibili.
- La violazione della piombatura comporta l'annullamento della responsabilità di MX su tutta la fornitura.
- Qualsiasi montaggio del caricatore MX al di fuori delle prescrizioni della tariffa MX in vigore alla data di acquisto annulla la garanzia MX sul totale della fornitura.
- Qualunque modifica a una parte della fornitura MX (attrezzi, caricatore, incastellatura, ecc.) o l'utilizzo di un attrezzo o di un elemento installato sul caricatore MX non originale MX annulla la garanzia MX sul totale della fornitura.
- Utilizzare solo pezzi di ricambio MX originali. Non modificare da soli né far modificare da terzi il caricatore MX e i suoi attrezzi (caratteristiche meccaniche, elettriche, idrauliche, pneumatiche), senza aver precedentemente richiesto il consenso scritto a MX. Il mancato rispetto di tali regole può rendere pericoloso l'utilizzo del caricatore MX. In caso di guasto o infortunio, MX sarà totalmente libera da qualsiasi responsabilità.
- Qualora le norme e le istruzioni di impiego e manutenzione del caricatore MX contenute nel presente manuale d'impiego non vengano rispettate, la garanzia cessa immediatamente. La società MX non può essere ritenuta responsabile di eventuali incidenti provocati da comportamenti contrari a questi divieti.

2. Autoadesivi di sicurezza

Sui caricatori sono posizionati degli autoadesivi di sicurezza. Assicurarsi che gli autoadesivi siano puliti e leggibili, sostituirli in caso di deterioramento.



Simbolo	Significato
	Prima di utilizzare o intervenire sul caricatore, consultare le norme di sicurezza contenute nel manuale d'uso. Rispettare la procedura di aggancio e sgancio del caricatore indicata nel manuale di impiego.
	Rispettare i punti di ancoraggio per la manutenzione del caricatore.
	Divieto di manutenzione al di sopra di persone. Divieto di usare il caricatore e le relative attrezzature per scopi diversi dalla manutenzione dei materiali per i quali è stato progettato.



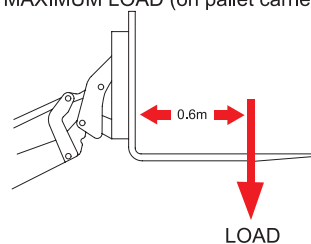
3. Targhetta di identificazione

La targa di identificazione si trova all'interno del braccio destro del caricatore. Questa riporta il tipo e il numero di serie del caricatore, dati necessari per tutte le richieste di informazioni, di pezzi di ricambio o di assistenza tecnica.

MX	CE	UK	CA
Designation	<input type="text"/>		
Type/Model	<input type="text"/>		
Serial number	<input type="text"/>		
Year of manufacture	<input type="text"/>		
Maximum weight	<input type="text"/>	kg	
For Loader: Maximum Load (on pallet carrier)	<input type="text"/>	kg	
Manufactured by M-extend france SAS 19 rue de rennes 35690 ACIGNE - FRANCE			



MAXIMUM LOAD (on pallet carrier)

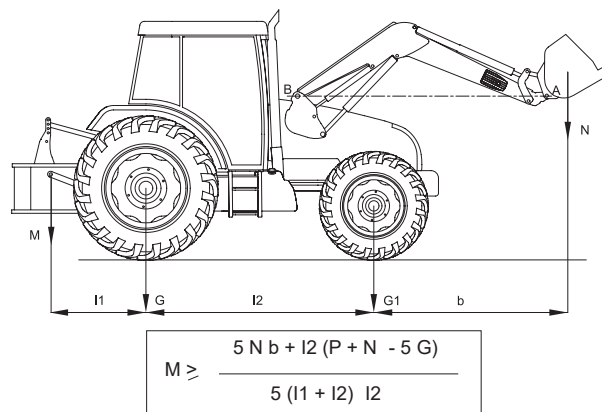


4. Contro carico

La stabilità dell'insieme trattore-caricatore può essere assicurata solo posizionando un contro carico nella parte posteriore del trattore. Ciò deve permettere di garantire il 20% del peso lordo (trattore, caricatore, attrezzo, carico massimo e contro carico) sull'asse posteriore del trattore per spostarsi e lavorare in condizioni di sicurezza ottimali.

La formula seguente permette di calcolare la massa (M) del contro carico (norma EN12525 + A2 2010).

- G: Carico sull'asse posteriore, senza contro carico, con attrezzo vuoto (kg).
- G1: Carico sull'asse anteriore senza contro carico, con attrezzo vuoto (kg).
- b: Distanza dall'asse anteriore al centro di gravità dell'attrezzo (mm).
- l1: Distanza dall'asse dei bracci del sollevatore all'asse posteriore (mm).
- l2: Distanza tra i 2 assi del trattore (mm).
- N: Carico utile del caricatore per un perno dell'attrezzo (A) orizzontale al perno del caricatore (B) (kg).
- P: G + G1 (kg).
- M: Peso del contro carico (kg).



5. Comando

N.B.: Non dimenticare mai il trattore con il caricatore sollevato.

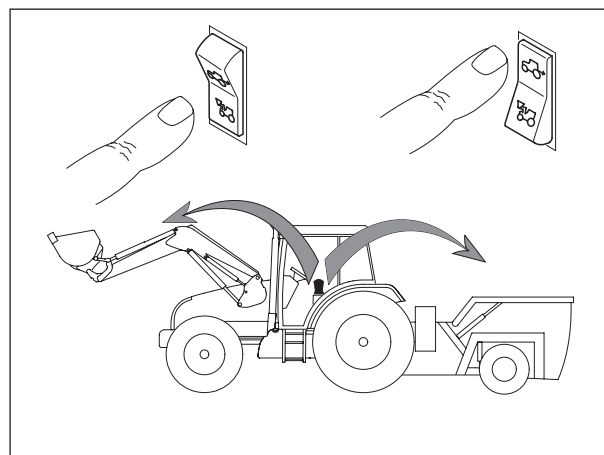
Ogni valvola di controllo a cassetto genera una fuga interna necessaria al suo corretto funzionamento.

5.1 Comando con le valvole di controllo del trattore

Fare riferimento al manuale d'uso del trattore.

5.1.1 Selettore di comando avanti/indietro (optional)

Azionando il joystick originale del trattore, l'utente controlla dalla cabina sia il caricatore MX sia gli accoppiatori posteriori.

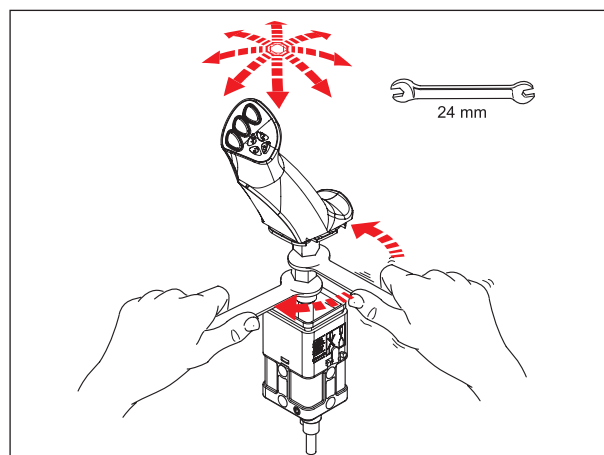


5.2 Comando con la valvola di controllo MX

5.2.1 Regolazione dell'impugnatura*

Al fine di garantire un comando confortevole del caricatore, è possibile regolare la posizione dell'impugnatura.

* esclusivamente su comandi Propilot e Flexpilot.



5.3 Comando con valvola di controllo MX PROPILOT

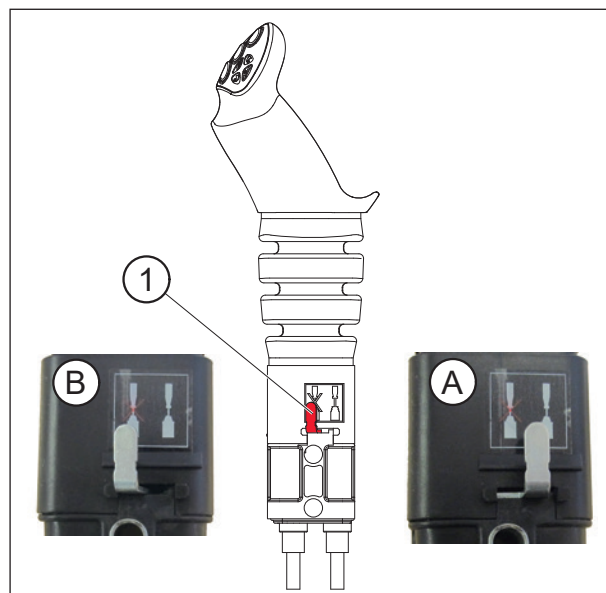
5.3.1 Sicurezza

Al fine di evitare un comando involontario del caricatore, è possibile bloccare la monoleva PROPILOT.

Spostare la linguetta di sblocco (1).

— (A): posizione sbloccata.

— (B): posizione bloccata.



5.3.2 Movimenti

1a funzione: secondo l'asse delle "Y"

— In avanti = discesa del caricatore

(funzionamento del cilindro idraulico a doppio effetto).

— In avanti dopo la tacca = posizione flottante

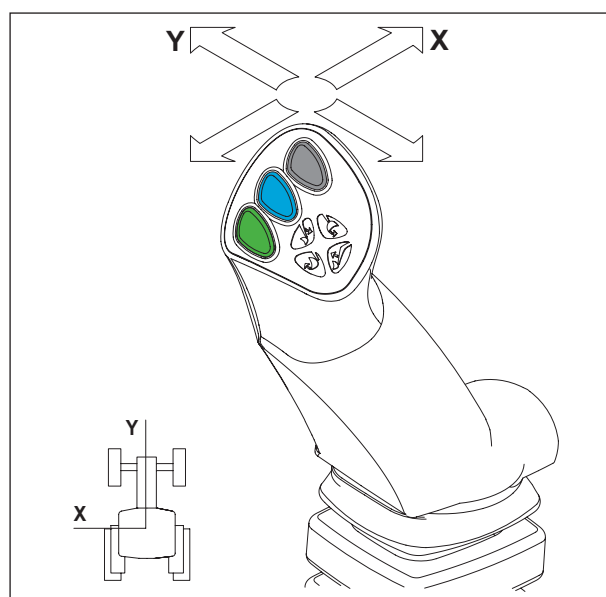
(funzionamento del cilindro idraulico ad azione singola).

— All'indietro = salita del caricatore.

2a funzione: secondo l'asse delle "X"

— Verso sinistra = richiamo dell'attrezzo.

— Verso destra = scarico dell'attrezzo.



3a funzione: secondo l'asse delle "X"

— Pulsante (1) + movimento di richiamo o scarico.

4a funzione: secondo l'asse delle "X"

— Pulsante (2) + movimento di richiamo o scarico.

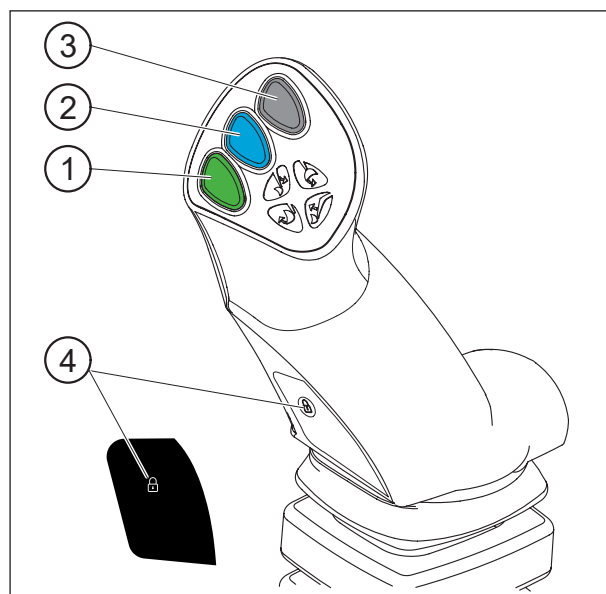
FAST-LOCK

Aggancio/sgancio automatico dell'attrezzo.

— Pulsante (1) + (4) + movimento di richiamo o scarico.

NOTA: pulsante (3) non utilizzato.

Pulsante (4) disponibile solo nel caso dell'optional FAST-LOCK o SPEED-LINK 2.



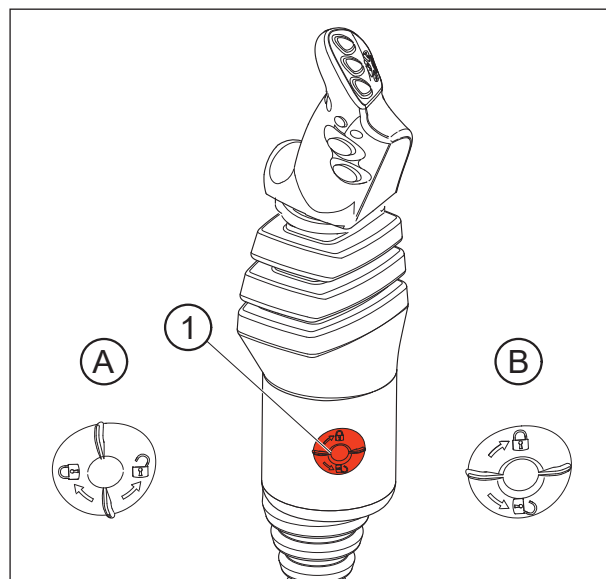
5.4 Comando con valvola di controllo MX FLEXPILOT

5.4.1 Sicurezza

Al fine di evitare un comando involontario del caricatore, è possibile bloccare la monoleva FLEXPILOT.

Girare la rotella di isolamento (1):

- (A): posizione sbloccata.
- (B): posizione bloccata.



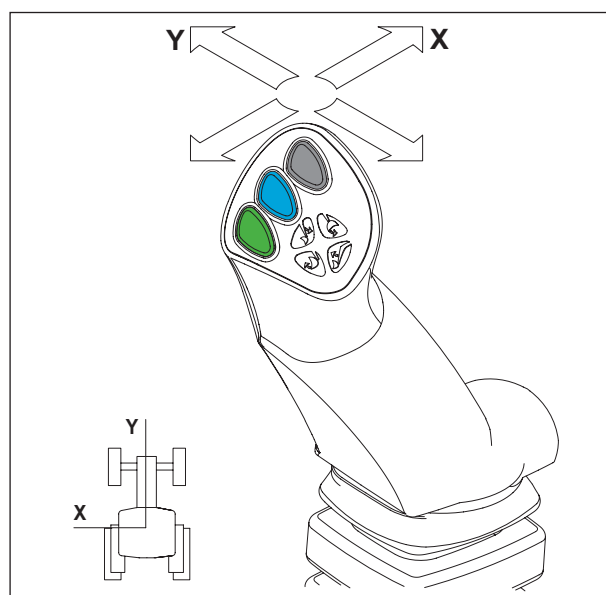
5.4.2 Movimenti

1a funzione: secondo l'asse delle "Y"

- In avanti = discesa del caricatore (funzionamento del cilindro idraulico a doppio effetto).
- In avanti dopo la tacca = posizione flottante (funzionamento del cilindro idraulico ad azione singola).
- All'indietro = salita del caricatore.

2a funzione: secondo l'asse delle "X"

- Verso sinistra = richiamo dell'attrezzo.
- Verso destra = scarico dell'attrezzo.



3a funzione: secondo l'asse delle "X"

— Pulsante (1) + movimento di richiamo o scarico.

4a funzione: secondo l'asse delle "X"

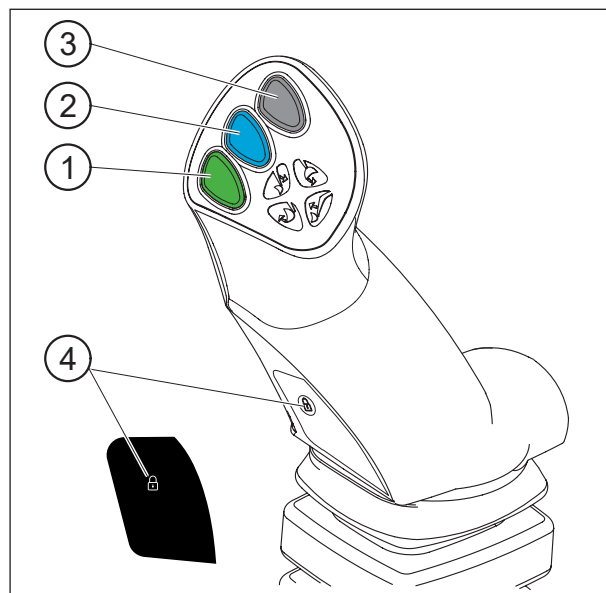
— Pulsante (2) + movimento di richiamo o scarico.

FAST-LOCK

Aggancio/sgancio automatico dell'attrezzo.

— Pulsante (1) + (4) + movimento di richiamo o scarico.

NOTA: pulsante (4) funzionale solo nel caso dell'optional FAST-LOCK o SPEED-LINK 2.



5.5 Comando con la valvola di controllo MX e-PILOT S

Consultare le istruzioni specifiche e-PILOT S.

6. Sgancio del caricatore

! Questa operazione deve essere effettuata dal conducente che lascerà il posto di guida impedendo qualsiasi manovra mentre opera sul caricatore.

Scoprite anche il video sull'aggancio/sgancio sul sito www.m-x.eu

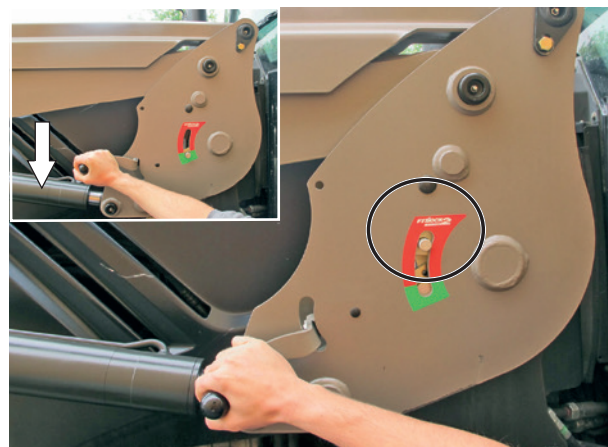
Il caricatore deve sempre essere accoppiato a un attrezzo di almeno 100 kg per sganciarlo.

- Scegliere un'ubicazione in piano e stabile.
- Abbassare il caricatore a doppio effetto finché l'asse anteriore non si solleva leggermente, con l'attrezzo appoggiato a terra.
- Azionare quindi in posizione flottante a tacche. Ritornare in folle. In questo modo i cilindri di sollevamento si riempiono d'olio, l'esposizione al sole limiterà i movimenti involontari del caricatore e garantirà un buon aggancio.
- Tirare il freno di stazionamento. Spegnerne il motore.
- Scendere dal trattore.

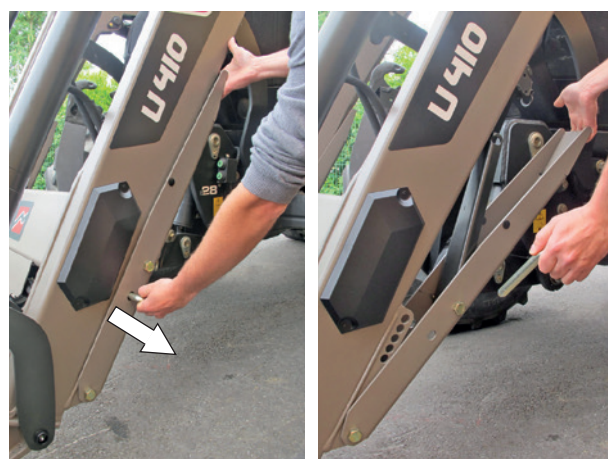


- Sul lato sinistro tirare con un colpo secco l'impugnatura di sblocco verso il basso.

IMPORTANTE: L'indicatore di blocco si trova nella zona rossa.



- Aprire i piedini destro e sinistro.

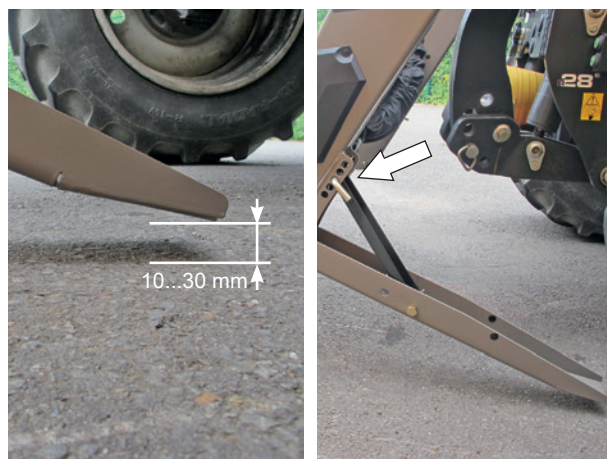


— Scollegare i sistemi idraulico ed elettrico. Caricatore con MACH System:

- Sbloccare la campana del MACH System premendo la levetta di sicurezza a sinistra, poi sollevare l'impugnatura.



— Devono rimanere 10-30 mm tra la terra, lo zoccolo e i piedini.

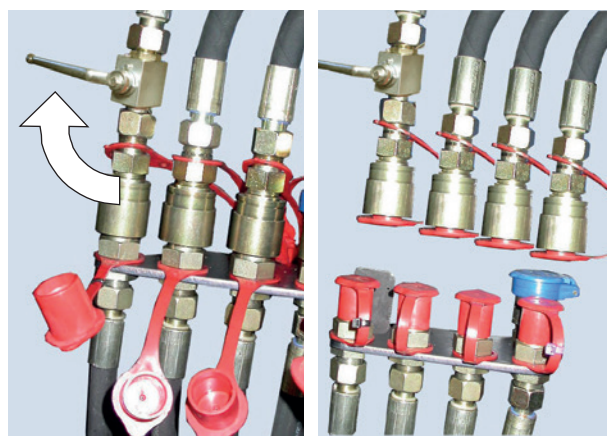


— Agganciare la campana del MACH System alla staffa.



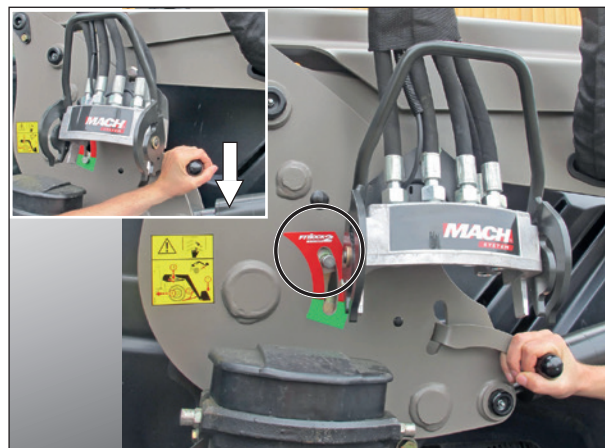
— Scollegare i sistemi idraulico ed elettrico. Caricatore senza MACH System:

- Chiudere il rubinetto e scollegare gli accoppiatori idraulici.
- Sistemare i tappi di protezione (puliti) sugli accoppiatori maschio e femmina e disporre i flessibili in ordine sul caricatore.



- Sul lato destro tirare con un colpo secco l'impugnatura di sblocco verso il basso.

IMPORTANTE: L'indicatore di blocco si trova nella zona rossa.



- Tornare al posto di guida e verificare sui telai di aggancio destro e sinistro che gli indicatori di blocco si trovino nella zona rossa.



- Spostare il trattore con un leggero colpo secco, poi lentamente finché il caricatore non si appoggia sui piedini.



- Verificare la stabilità del gruppo.



7. Aggancio del caricatore

! Questa operazione deve essere effettuata dal conducente che lascerà il posto di guida impedendo qualsiasi manovra mentre opera sul caricatore.

Scoprite anche il video sull'aggancio/sgancio sul sito www.m-x.eu

- Verificare sui telai destro/sinistro che gli indicatori di blocco si trovino nella zona rossa e che non vi siano oggetti che ostacolano l'aggancio del caricatore.
- Le staffe adattatrici sono dotate di una rampa e di una rotella che consentono di sollevare il caricatore nell'attacco.



- Portare avanti il trattore in modo da guidare il telaio del caricatore sull'adattatore fino allo scatto automatico delle levette di chiusura.



- Il caricatore è **bloccato** quando gli indicatori di blocco si trovano nella **zona verde**.

IMPORTANTE: Se gli indicatori si trovano sempre nella zona rossa, consultare la sezione "Aggancio in due tempi".



- Collegare i sistemi idraulico ed elettrico. Caricatore con MACH System:
 - Assicurarsi che gli accoppiatori maschio e femmina siano puliti prima dell'aggancio. Se necessario, pulirli.
 - Prendere la campana con entrambe le mani e, con la parte posteriore della stessa, sollevare il coperchio della valvola di controllo, poi incastrare verticalmente le guide.



- Collegare i sistemi idraulico ed elettrico. Caricatore senza MACH System:
 - Rimuovere i tappi
 - Collegare gli accoppiatori idraulici
 - Aprire il rubinetto.



- Richiudere e bloccare i piedini destro e sinistro.

IMPORTANTE: Verificare il corretto bloccaggio dei piedini.



- Controllo da effettuare prima del lavoro: posizionare l'attrezzo in appoggio forzato a terra (distacco delle ruote anteriori del trattore) per verificare l'aggancio ottimale del caricatore.

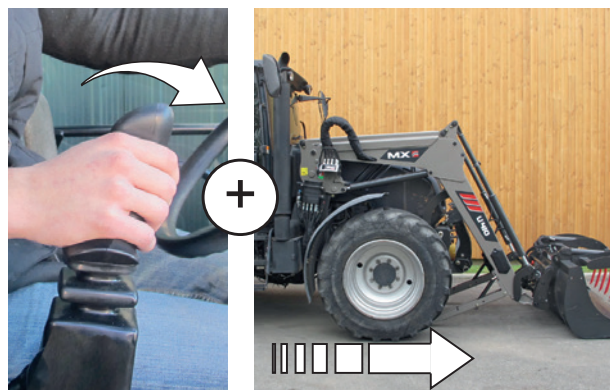


7.1 Aggancio in due tempi

1. Collegare i sistemi idraulico ed elettrico.



2. Azionare la leva in avanti fino alla posizione flottante a tacche + fare avanzare il trattore . In caso di necessità girare le ruote.



3. Azionare leggermente il sollevatore . Il caricatore è bloccato (indicatori sul verde).



4. Richiudere e bloccare i piedini destro e sinistro.



5. Controllo da effettuare: posizionare l'attrezzo in appoggio forzato a terra.



8. Sgancio dell'attrezzo

! Questa operazione deve essere effettuata dal conducente che lascerà il posto di guida impedendo qualsiasi manovra mentre opera sul caricatore.

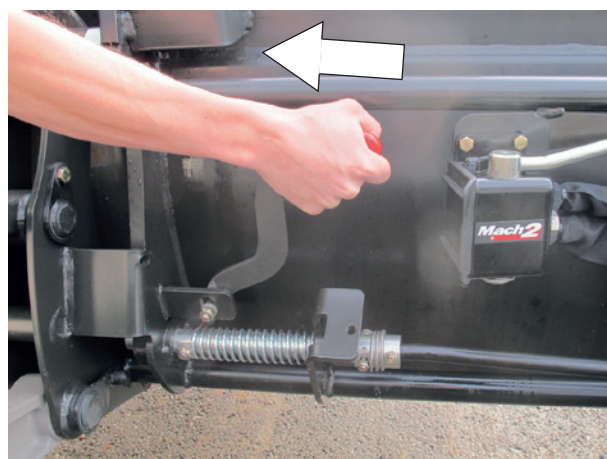
8.1 Telaio porta-attrezzi a sblocco manuale

- Scegliere un'ubicazione piana e stabile.
- Posizionare orizzontalmente l'attrezzo a 0,30 m dal suolo.
- Tirare il freno a mano.
- Spegnere il motore del trattore.
- Depressurizzare i circuiti idraulici da scollegare.

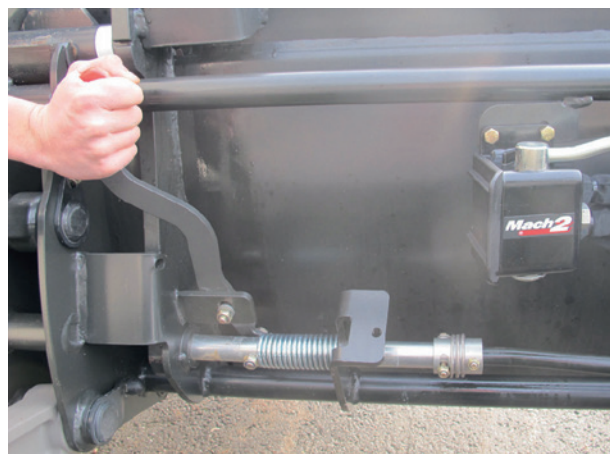
NOTA: se il caricatore è dotato di elettrovalvola, stabilire il contatto e premere il pulsante di comando.

- Scollegare il sistema idraulico.
 - Mach 2: sbloccare.
 - Accoppiatori: posizionare i tappi di protezione sugli accoppiatori maschio e femmina.
- Posare i flessibili sulla parte anteriore dell'attrezzo.

- Sblocco dell'attrezzo.
Posizionarsi alla sinistra del caricatore, **MAI DAVANTI**, e tirare a fondo la leva verso di sé.



- Tirare la leva a sé finché non resta inserita.



- Posare l'attrezzo a terra inclinandolo leggermente per sbloccare il telaio porta-attrezzi dallo stesso.

8.2 Telaio porta-attrezzi FAST-LOCK

- Sollevare il caricatore per staccare l'attrezzo dal suolo.
- Con l'attrezzo in posizione orizzontale, premere i pulsanti verde e "lucchetto" muovendo la monoleva verso destra (scarico).
- Ora l'attrezzo è bloccato.
- Posare l'attrezzo a terra inclinando leggermente per sbloccare il telaio porta-attrezzi dello stesso.



NOTA: se l'attrezzo è dotato di una o più funzioni idrauliche, scollegare per prima cosa i flessibili.

9. Aggancio dell'attrezzo

! Questa operazione deve essere effettuata dal conducente che lascerà il posto di guida impedendo qualsiasi manovra mentre opera sul caricatore.

9.1 Telaio porta-attrezzi a sblocco manuale

- Assicurarsi che la leva di sblocco sia in posizione "aggancio" (leva tirata all'indietro). I perni sono rientrati, le molle sono compresse.

! **Attenzione:** Verificare che i flessibili dell'attrezzo siano liberi dalla zona di aggancio.

- Avvicinare il caricatore nell'asse dell'attrezzo.
- Incastrare il porta-attrezzi sull'attrezzo.
- Richiamare, continuando ad avanzare fino al disinnesto della leva di sblocco.

- Spegner il motore.
- Decomprimere le linee idrauliche alimentando l'attrezzo.

NOTA: se il caricatore è dotato di elettrovalvola, stabilire il contatto e premere il pulsante di comando.



- Assicurarsi che gli accoppiatori maschio e femmina siano puliti prima del collegamento. Se necessario, pulirli.
- Collegare i flessibili per gli attrezzi con funzione idraulica.



9.2 Telaio porta-attrezzi FAST-LOCK

- Posizione "aperta", che permette il passaggio di parti dell'attrezzo.
- Avvicinare il caricatore all'asse dell'attrezzo,
- Incastrare il porta-attrezzo sull'attrezzo,
- Richiamare leggermente e sollevare il caricatore per staccare l'attrezzo da terra.
- Premere i pulsanti verde e "lucchetto" muovendo la leva di bennaggio verso sinistra (richiamo).
- Ora l'attrezzo è bloccato.



NOTA: se l'attrezzo è dotato di una o più funzioni idrauliche, collegare i flessibili.

⚠ Attenzione: Controlli da effettuare prima dello spostamento:
Posizionare l'attrezzo in appoggio forzato a terra (distacco delle ruote anteriori del trattore) per verificare che sia correttamente bloccato.
Manovrare ciascun elemento mobile al massimo e in ogni senso, per verificare la tenuta stagna del circuito idraulico e il corretto posizionamento dei flessibili.

10. Modelli dei telai porta-attrezzi

10.1 Telaio porta-attrezzo MX



10.2 Telaio porta-attrezzo EURO



10.3 Telaio porta-attrezzo MX/EURO

Per passare dalla posizione MX (1) alla posizione Euro (2),

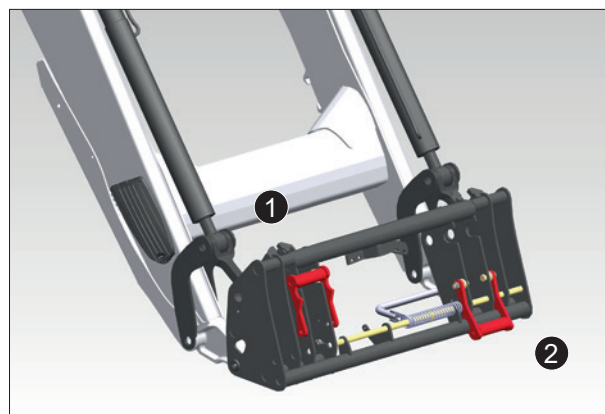
- Rimuovere i perni,
- Ribaltare verso il basso gli zoccoli di aggancio,
- Assicurarsi che gli zoccoli di aggancio siano tenute in posizione dalle aste a molla,
- Rimontare i perni nella loro posizione originale.



10.4 Telaio porta-attrezzo EURO/SMS

Per passare dalla posizione SMS (1) alla posizione Euro (2),

- Far oscillare verso il basso i 2 reggispinta.



10.5 Telaio porta-attrezzo MX/Faucheux-Blanc

Per passare dalla posizione MX (1) alla posizione Faucheux-Blanc (2),

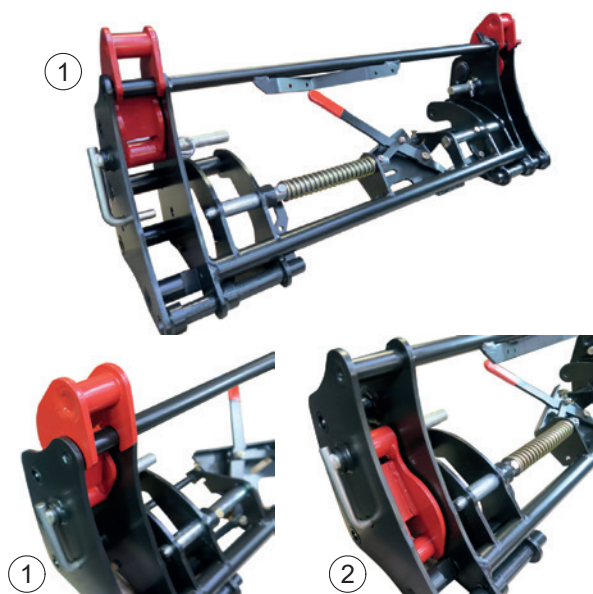
- Rimuovere gli zoccoli di aggancio dalla loro posizione di stoccaggio,
- montarli in posizione di aggancio e aggiungere i 4 perni di fissaggio,
- Montare le coppie a scatto sugli assi di fissaggio.



10.6 Telaio porta-attrezzo EURO/Sigma 4

Per passare dalla posizione Euro (1) alla posizione Sigma 4 (2),

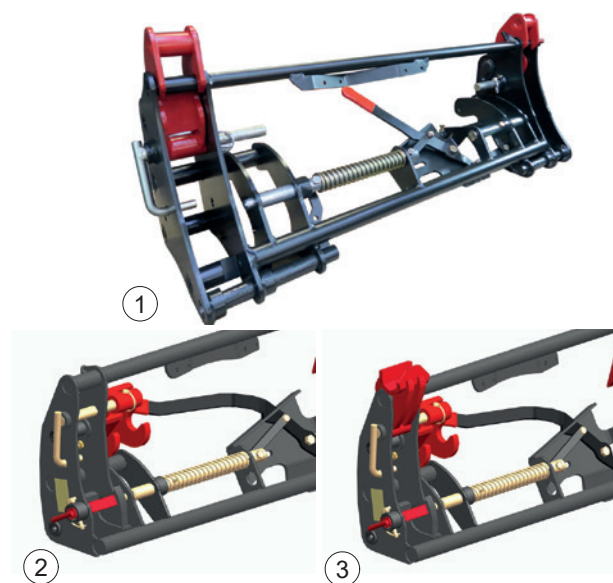
- Rimuovere i perni,
- Montare gli zoccoli in posizione riposta,
- Rimontare i perni nella loro posizione iniziale.



10.7 Telaio porta-attrezzo MX/Euro/TENIAS

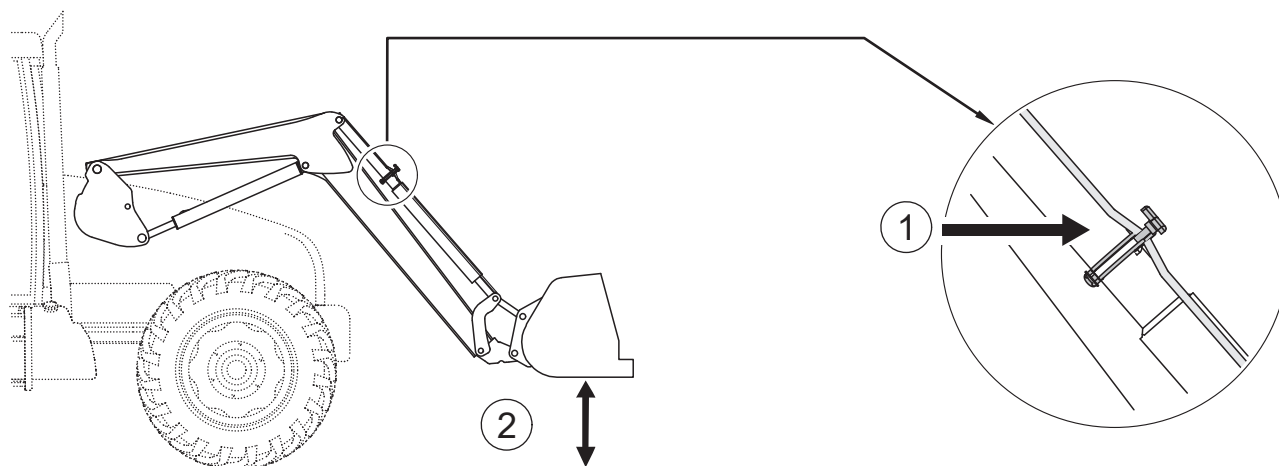
Per passare dalla posizione TENIAS (1) alla posizione Euro (2) o MX (3),

- Rimuovere i perni,
- Montare gli zoccoli nella posizione desiderata,
- Rimettere i perni nella loro posizione iniziale.



11. Indicatore di livello

L'indicatore di livello consente il posizionamento dell'attrezzo durante la discesa del caricatore. Si trova sul lato sinistro del caricatore. È regolabile a seconda dell'attrezzo utilizzato.



(1) indicatore

(2) Benna parallela al suolo

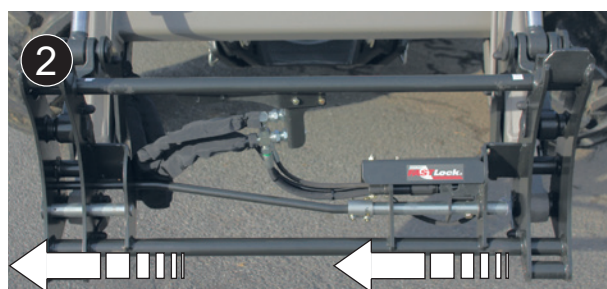
12. FAST-LOCK System

Il FAST-LOCK System (*optional) sul telaio porta-attrezzi permette di agganciare o sganciare gli attrezzi senza funzione idraulica né elettrica dal posto di guida.

Posizione bloccata (1).



Posizione sbloccata (2).



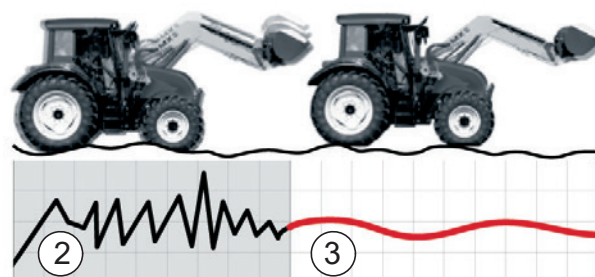
13. SHOCK ELIMINATOR System

Durante gli spostamenti o un arresto improvviso del caricatore in fase di discesa, gli urti vengono eliminati (optional).

Questo sistema riduce gli scossoni sul trattore e quindi gli urti in cabina.

Lo Shock Eliminator viene isolato per mezzo del rubinetto (1).

NOTA: lo SHOCK ELIMINATOR può essere attivato o disattivato direttamente in cabina (optional isolamento elettrico).



(2) Senza SHOCK ELIMINATOR
(3) Con SHOCK ELIMINATOR

14. Sicurezza su sollevamento e bennaggio

Conforme alla norma EN 12525 + A2 2010, può essere disinserito per i lavori senza presenza umana intorno al carico. In tal caso, le manovre verranno eseguite senza perdere potenza né velocità di esecuzione. Questo optional, unico nel suo genere, è compatibile con lo Shock Eliminator e la posizione flottante a tacche.

14.1 Estratto della norma Caricatori frontali EN12525 + A2 2010:

"4.4.4 Protezione contro l'abbassamento non intenzionale

Se il caricatore frontale è pensato anche per operazioni di sollevamento che richiedano la presenza di una persona nei pressi del carico, quando il caricatore è in posizione di sollevamento, il circuito idraulico del/dei cilindro/i del braccio di sollevamento deve essere dotato di un dispositivo di sicurezza conforme all'allegato E, pensato per evitare un abbassamento non intenzionale del braccio di sollevamento, e che deve rimanere attivo in caso di interruzione dell'alimentazione del circuito di comando.

Se questo dispositivo di sicurezza può essere messo in posizione di marcia/arresto o in stato attivato/disattivato per operazioni che non richiedano la presenza di una persona nei pressi del carico, vengono applicate le seguenti indicazioni aggiuntive:

- deve essere possibile mettere in posizione di marcia/arresto o attivare/disattivare il dispositivo di sicurezza dal posto di guida;
- deve essere possibile mettere in posizione di marcia o attivare il dispositivo di sicurezza dal suolo senza essere in prossimità del carico;
- l'organo di servizio per mettere in posizione di arresto o disattivare il dispositivo di sicurezza deve essere progettato e posizionato in modo che l'operatore non possa azionarlo involontariamente;
- lo stato (on/off o attivato/disattivato) del dispositivo di sicurezza deve essere chiaramente indicato e chiaramente visibile dal posto di guida e dalla zona di carico.

Conformemente al punto 7.1.2, occorre spiegare nel manuale d'istruzioni la corretta modalità di funzionamento, avvertenze comprese.

Il caricatore deve essere dotato di un sistema che avverta che per le operazioni di sollevamento richiedenti la presenza di una persona nei pressi del carico, quando il carico è in posizione di sollevamento, il dispositivo di sicurezza deve essere in posizione di marcia (attivata) (vedi 7.2.).

Le informazioni sull'uso dei caricatori frontali - che non sono pensati per operazioni di sollevamento richiedenti la presenza di un operatore nei pressi del carico, quando il caricatore è in posizione di sollevamento - devono essere conformi a 7.1.4 e a 7.2". "

" Appendice E (normativa)

Metodo di prova e criteri di accettazione dei mezzi che impediscono un abbassamento involontario

E.1 Termini e definizioni

E.1.1

dispositivo di scarico

delle valvole idrauliche utilizzato per simulare una rottura delle condutture idrauliche del caricatore.

E.1.2

carico di prova

massa $(50 \pm 10)\%$ della capacità nominale di sollevamento specificata dal costruttore del caricatore.

E.2 Modalità di prova operativa

La prova di cui da E.2.1 a E.2.2 deve essere condotta in base alle seguenti condizioni:

- posizione mantenuta dopo l'abbassamento del carico di prova a un'altezza di $(1 \pm 0,1)$ m (prova statica);
- posizione mantenuta dopo il sollevamento del carico di prova a un'altezza di $(1 \pm 0,1)$ m (prova statica);
- e a temperature dell'olio del sistema idraulico comprese tra 40 °C e 50 °C.

E.2.1 Il dispositivo di scarico tra i cilindri di sollevamento e la valvola di controllo deve essere aperta

E.2.2 L'abbassamento totale del carico deve essere misurato nel punto di articolazione dell'attrezzo

E.3 Criterio di accettazione

L'abbassamento totale misurato in E.2.2, durante i primi 10 secondi non deve superare:

- 100 mm, in caso di arresto o disattivazione manuale del dispositivo di sicurezza;
- 300 mm, se il dispositivo di sicurezza è sempre attivato.

Dopo 5 min. l'abbassamento non deve superare altri 100 mm". "

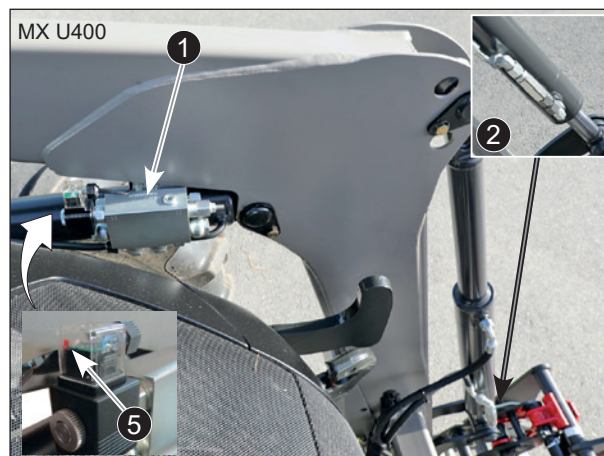
14.2 Utilizzo del dispositivo di sicurezza su sollevamento e bennaggio

Il circuito idraulico dei cilindri di sollevamento e di bennaggio è dotato di un dispositivo di sicurezza (1) et (2).

Di default, il dispositivo di sicurezza è attivo.

Non appena l'utente preme il tasto in cabina (3) (pulsante protetto), il dispositivo di sicurezza viene disattivato e gli indicatori rossi si accendono su:

- il pulsante in cabina (3),
- il pulsante esterno (4) ,
- i 2 connettori dell'elettrovalvola dei cilindri di sollevamento (5).



Funzione del pulsante (3):

- Pressione (A): disattivazione del dispositivo di sicurezza.
- Pressione (B): attivazione del dispositivo di sicurezza.

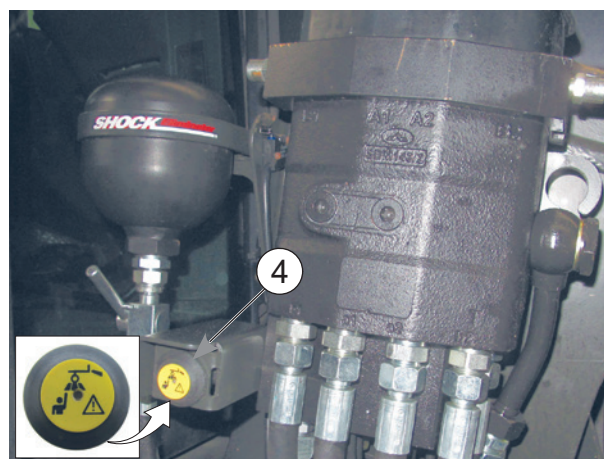
NOTA: non appena viene interrotto il contatto del trattore, il dispositivo di sicurezza si attiva automaticamente.

⚠ Attenzione: La disattivazione del dispositivo di sicurezza è consentita solo quando non ci sono persone nei pressi del carico. In questo caso la posizione flottante mantenuta e lo Shock Eliminator sono compatibili. Premendo i pulsanti (3) o (4), il dispositivo di sicurezza è nuovamente attivo (indicatori rossi spenti).



Il pulsante (4) serve solo a riattivare il dispositivo di sicurezza dall'esterno.

In tal caso gli indicatori rossi si spengono.



15. Manutenzione

! **Svuotare regolarmente il circuito idraulico del trattore, cambiare i filtri seguendo le prescrizioni del costruttore.**

Un olio sporco non lubrifica più, quindi usura tutti gli elementi idraulici (pompa, valvole di controllo, cilindri). Può essere utilizzato anche un olio chiaro.

Le operazioni di manutenzione devono essere eseguite da **personale competente e abilitato dal concessionario**. In caso contrario, tali operazioni sono sotto la piena responsabilità di colui che interviene.

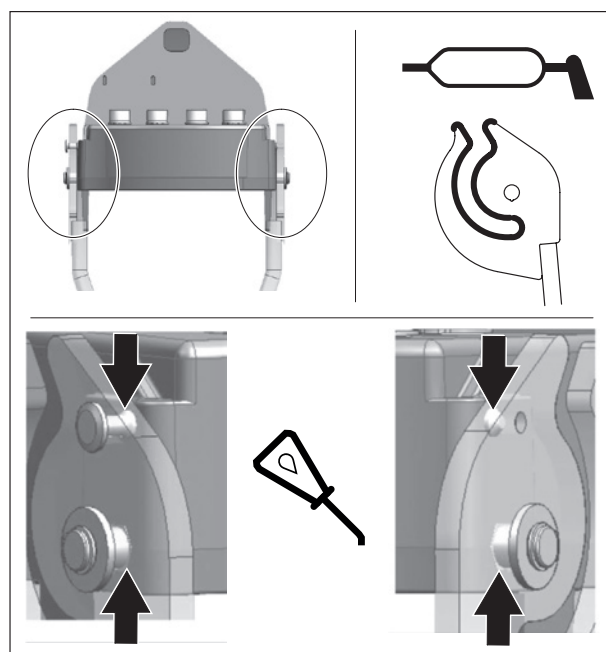
Durante tutte le operazioni di manutenzione è obbligatorio indossare i DPI (Dispositivi di Protezione Individuale). (Fare riferimento alla "Tabella dei DPI", vedere il capitolo "Regole di sicurezza").

Per le operazioni di manutenzione del caricatore, non intervenire mai sulle parti meccaniche sotto sforzo, su un circuito o un organo idraulico sotto pressione o su un circuito elettrico sotto tensione.

Per le operazioni di manutenzione, è vivamente consigliato sganciare il caricatore. Lo sgancio è un'operazione semplice e rapida che offre le migliori garanzie di sicurezza ed efficacia per la manutenzione del trattore.

Per qualsiasi intervento con il caricatore sollevato, è necessario bloccare il caricatore in posizione: Sblocco del MACH System o chiusura del rubinetto di alimentazione dei cilindri di sollevamento per un caricatore senza MACH System (vedere capitolo "SGANCIO DEL CARICATORE").

Ogni 3 mesi, lubrificare il sistema di blocco del MACH System.



Ingrassare ogni 10 ore e dopo ogni lavaggio (**l'acqua elimina il grasso**), **soprattutto dopo un lavaggio ad alta pressione.**

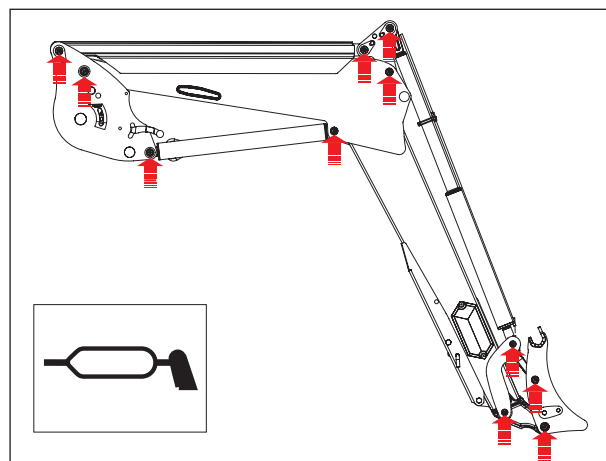
Vedere i punti d'ingrassaggio nell'immagine di fianco.

Tipo di grasso consigliato per la manutenzione: NLGI 2

Quando si utilizza un pulitore ad alta pressione, evitare di dirigere il getto d'acqua verso i componenti elettrici.

Pulire l'attrezzo e la parte anteriore del caricatore dopo ogni utilizzo.

L'acido del colaticcio, i concimi e gli insilaggi sono i peggiori nemici delle vernici, dell'acciaio e delle articolazioni.



Una volta al mese, oppure con una frequenza maggiore in caso di utilizzo intensivo, verificare:

- lo stato delle articolazioni del caricatore. All'occorrenza, sostituire gli anelli di usura e/o gli assi.
- Le boccole di usura devono essere sostituite se il loro spessore è inferiore a 1 mm.
- Il livello dell'olio idraulico del trattore e la tenuta stagna del circuito idraulico. Nel caso in cui si constati la presenza di perdite interne o esterne sui componenti idraulici (cilindri, tubi, raccordi, Mach, accoppiatori, ecc.), contattare il proprio concessionario.
- Lo stato dei flessibili: sostituirli nel caso compaiano screpolature o filtrazioni di olio.
- Il corretto funzionamento del manipolatore (cavi, gioco, blocco, ecc.).
- lo stato dei fasci elettrici. In caso di connettori o di cavi danneggiati, contattare il proprio concessionario.
- Lo stato meccanico (eventuali fessurazioni, deformazioni, ammaccature dei reggispinta, gioco, piedini di sostegno, ecc.).
- In caso di usura anomala, contattare il proprio concessionario.
- Per lo smaltimento: rivolgersi al proprio concessionario o a società specializzate nel riciclaggio di materiali.
- Verificare il serraggio dell'adattatore dopo 10 e 50 ore di lavoro, poi ogni 100 ore o a ogni cambio d'olio del motore del trattore. In caso di allentamento, contattare il concessionario.

IMPORTANTE: Tutte le viti che richiedono un nuovo serraggio devono essere ispezionate, sostituite se necessario, pulite e riposizionate tramite frena filetti.

Serrare le viti in base alla coppia di serraggio raccomandata nella tabella riportata di seguito.

(Non avvitare né serrare con chiave pneumatica la bulloneria associata al trattore).

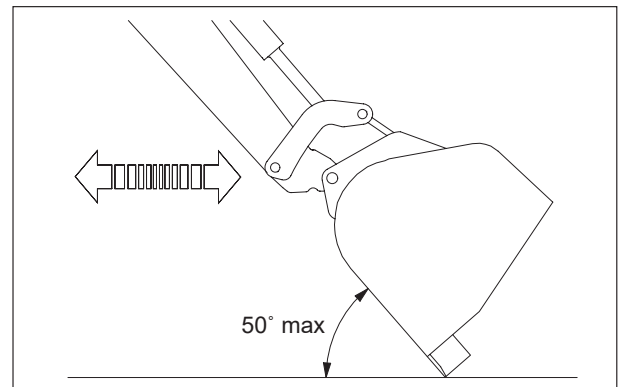
- Coppie di serraggio (Nm)

Classe di bulloneria	marcatura dei tasselli (ISO 898)	Filettatura											
		M 5	M 6	M 8	M 10	M 12	M 14	M 16	M 18	M 20	M 22	M 24	M 27
8.8	○	5.2	9	21.6	43	73	117	180	259	363	495	625	915
10.9	□	7.6	13.2	31.8	63	108	172	264	369	517	704*	890	1304
12.9	△	8.9	15.4	37.2	73	126	201	309	432	605	824	1041	1526

16. Consigli d'uso

- Ogni attrezzo è stato progettato per un utilizzo specifico e ha dei limiti di resistenza.
- Il disboscamento e la diciocatura sono vietati. Questi lavori devono essere effettuati con un macchinario specifico e non sono adatti al caricatore agricolo.
- Utilizzare la motricità del trattore, piuttosto che lo slancio, per penetrare nel materiale da spostare al fine di evitare di sottoporre il caricatore e il trattore a uno sforzo importante.
- Quando il carico da manovrare è molto consistente, non insistere sugli elementi idraulici. Allo stesso modo, quando i cilindri sono a fine corsa, rilasciare le leve di comando della valvola di controllo.
- Per lavori di livellamento del suolo, operare a velocità ridotta con un angolo dell'attrezzo rispetto al terreno di 50° massimo.

NOTA: lavorare in scioltezza e con attenzione.



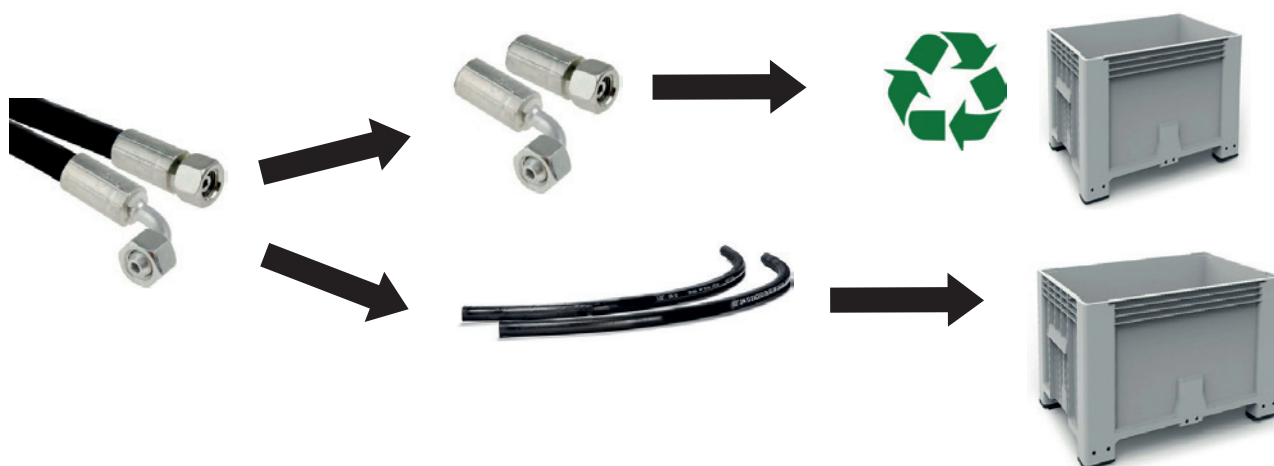
17. Riciclo dei prodotti MX

Sistema idraulico

- I prodotti MX al termine della loro vita utile devono essere svuotati dell'olio idraulico da tecnici autorizzati.
- I tubi flessibili idraulici devono essere rimossi prima di qualsiasi operazione di riciclo dell'apparecchiatura.
- I proprietari di prodotti MX dovranno attenersi a queste precauzioni ecosostenibili nel caso in cui siano essi stessi a smontare i prodotti alla fine del loro ciclo di vita.

Smaltimento dei rifiuti pericolosi (oli e tubi flessibili)

- Gli oli idraulici devono essere conservati in appositi contenitori o fusti e inviati ai canali autorizzati.
- Per i tubi flessibili idraulici, è possibile staccare i raccordi in acciaio dal tubo di gomma.
- I raccordi in acciaio saranno riciclati come rifiuti nei canali approvati.
- I tubi in gomma saranno messi in contenitori a tenuta stagna e inviati per il trattamento nei canali approvati.



Alta tecnologia dei prodotti MX e delle attrezzature elettriche ed elettroniche:

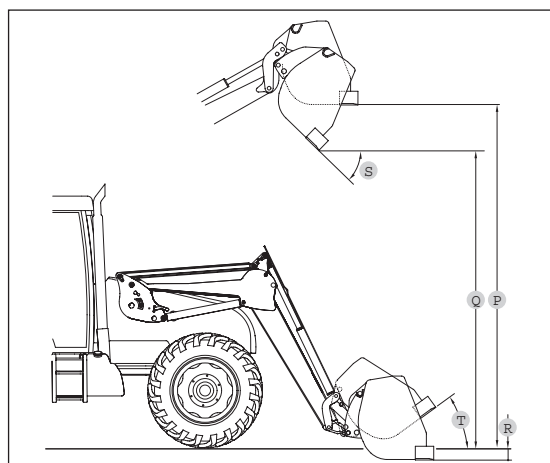
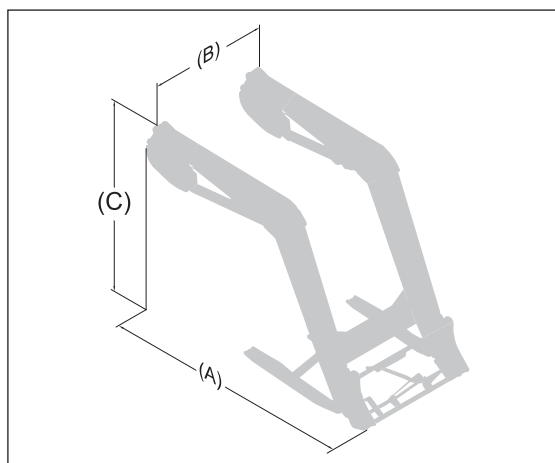
- I rifiuti di apparecchiature elettriche ed elettroniche (RAEE) presenti nei prodotti MX saranno smontati e quindi smaltiti nei canali approvati per essere riciclati.



Riciclo di prodotti MX depurati

- I prodotti MX depurati saranno inviati ai canali approvati per il riciclo di ferro e metalli.

18. Caratteristiche tecniche



	U403	U404	U405	U406	U406+	U407	U408	U408+	U409	U410	U410+	U412	U412+	U414
Parallelogramma	NO	SI (U-Link)	NO	SI (U-Link)	SI (U-Link)	NO	SI (U-Link)	SI (U-Link)	NO	SI (U-Link)	SI (U-Link)	SI (U-Link)	SI (U-Link)	SI (U-Link)
Ingombro al suolo (A)	2,25 m	2,25 m	2,30 m	2,30 m	2,30 m	2,40 m	2,40 m	2,40 m	2,50 m	2,50 m	2,50 m	2,60 m	2,60 m	2,85 m
Ingombro al suolo (B)	1,18 m	1,18 m	1,18 m	1,18 m	1,18 m	1,18 m	1,18 m	1,18 m	1,18 m	1,18 m	1,18 m	1,18 m	1,18 m	1,18 m
Ingombro in altezza (C)	1,72 m	1,78 m	1,72 m	1,84 m	1,84 m	1,77 m	1,88 m	1,88 m	1,83 m	1,94 m	1,94 m	1,98 m	1,98 m	2,10 m
Peso minimo (senza optional)	400 kg	455 kg	450 kg	500 kg	510 kg	475 kg	520 kg	530 kg	510 kg	575 kg	585 kg	595 kg	605 kg	720 kg
Peso massimo	456 kg	511 kg	506 kg	556 kg	566 kg	531 kg	576 kg	586 kg	566 kg	631 kg	641 kg	651 kg	661 kg	776 kg
Altezza massima all'asse di rotazione dell'attrezzo*	3,50 m	3,50 m	3,75 m	3,75 m	3,75 m	3,85 m	3,85 m	3,85 m	4,00 m	4,00 m	4,00 m	4,15 m	4,15 m	4,50 m
Altezza massima sotto benna orizzontale (1) #	3,25 m	3,25 m	3,50 m	3,50 m	3,50 m	3,60 m	3,60 m	3,60 m	3,75 m	3,75 m	3,75 m	3,90 m	3,90 m	4,25 m
Altezza massima sotto benna inclinata (2) #	2,70 m	2,70 m	2,95 m	2,95 m	2,95 m	3,05 m	3,05 m	3,05 m	3,20 m	3,20 m	3,20 m	3,35 m	3,35 m	3,70 m
Profondità di scavo (3) #	0,20 m	0,20 m	0,20 m	0,20 m	0,20 m	0,20 m	0,20 m	0,20 m	0,20 m	0,20 m	0,20 m	0,20 m	0,20 m	0,20 m
Angolo di scarico ad altezza max (4) #	52°	52°	52°	52°	52°	55°	55°	55°	55°	55°	55°	55°	55°	50°
Angolo di richiamo (5) #	47°	47°	47°	47°	47°	47°	47°	47°	47°	47°	47°	47°	47°	47°
Forza di strappo all'asse di rotazione dell'attrezzo*	1600 kg	1600 kg	2200 kg	1900 kg	2200 kg	2100 kg	2100 kg	2400 kg	2400 kg	2400 kg	2750 kg	2400 kg	2750 kg	2670 kg
Capacità all'asse di rotazione dell'attrezzo su tutta l'altezza*	1400 kg	1400 kg	1750 kg	1500 kg	1750 kg	1900 kg	1900 kg	2200 kg	2200 kg	2200 kg	2500 kg	2200 kg	2500 kg	2320 kg
Carico utile su pallet a 0,60 m in avanti sulle forche														
A terra	950 kg	1180 kg	1450 kg	1400 kg	1760 kg	1750 kg	1600 kg	1900 kg	1600 kg	1780 kg	2150 kg	1825 kg	2170 kg	2100 kg
A 2 m da terra	970 kg	1220 kg	1300 kg	1350 kg	1640 kg	1650 kg	1700 kg	1950 kg	1550 kg	1780 kg	2150 kg	1825 kg	2170 kg	2100 kg
A 3 m da terra	850 kg	1200 kg	1175 kg	1320 kg	1600 kg	1550 kg	1650 kg	1950 kg	1525 kg	1780 kg	2150 kg	1825 kg	2170 kg	2100 kg
Ad altezza massima	850 kg	1180 kg	1100 kg	1320 kg	1600 kg	1500 kg	1600 kg	1900 kg	1500 kg	1780 kg	2150 kg	1825 kg	2170 kg	2100 kg
Tempo di sollevamento	3,3 s	3,3 s	4,6 s	3,9 s	4,6 s	5,4 s	4,6 s	5,4 s	5,4 s	5,4 s	6,2 s	5,4 s	6,2 s	6,4 s
Tempo di scarico	1,4 s	1,4 s	1,4 s	1,4 s	1,8 s	1,8 s	1,9 s	2,2 s	1,8 s	1,9 s	2,2 s	1,9 s	2,2 s	2,2 s

NOTA: caratteristiche stabilite a una pressione di 190 bar e a una portata di 60 litri/min.
Dati variabili a seconda del tipo di trattore equipaggiato. * Valori relativi a una benna da ripresa.

Conta solo il carico utile. I valori a terra e sull'asse di rotazione dell'attrezzo non sono utilizzabili.

DICHIARAZIONE DI CONFORMITÀ



Il costruttore:

M-extend France SAS

Sede legale: 19, Rue de Rennes, 35690 Acigné (Francia).

Iscritta al RCS (Registro del Commercio e delle Società) di Rennes con il numero 639 200 260.

Dichiara che il materiale:

Caricatore frontale T406 o T408 o T408+ o T410 o T410+ o T412 o T412+ o T414 o T417 o T418 o TX420 o TX425 o TX430

o

Caricatore frontale U403 o U404 o U405 o U406 o U406+ o U407 o U408 o U408+ o U409 o U410 o U410+ o U412 o U412+ o U414

o

Caricatore frontale A104 o A106 o A110 o F303 o F304

o

Caricatore frontale C1 o C1s o C2u o C2 o C2+ o C3u o C3 o C3+ o C4 o C4+

o

Attrezzo per caricatore BMS o BRDS o BQU o BF + GF o CGU o TR o BMSC o CGC o TRC o BT o BR o BC o BF o BMSU o BRU o BFU o CL o BRC o BFC o LC o CG o BP o SG o BB o PCS o LS o PG

o

Attrezzo per caricatore automotore BMSA o CGA o BTA o TR o BCA o BCDA

o

Benna distributrice BD1202 o BD 1402 o BD 2002 o BD 2402 o BD 3102

o

Manubal L o C30 o C40 o U40 o V40 o V60 o V500 o W500 o V400HD o V5000HD o V7000HD

o

Sollevatore anteriore R04 o R05 o R08 o R10 o R12 o R16 o R20 o R28 o R38 o R53

o

Zavorra M250 o M400 o MM600 o MM900 o MM1200 o MM1500 o MM400AD o MBX

o

Multibumper

con numero di serie:

Si prega di copiare all'interno del riquadro qui sopra il numero di serie presente sulla targhetta di identificazione del materiale.

incluso nella lista dei numeri di serie da **49999 11 001** a **499999 24 365**,

è conforme alla direttiva **Macchine 2006/42/CE**

(e soddisfa inoltre la norma **NF EN 12525 + A2 del maggio 2010**).

M-extend France SAS, 19 rue de Rennes, Acigné (35690), è autorizzata a preparare il fascicolo tecnico.

Acigné, 7 novembre 2022.

F. Martin
Presidente



M-extend France SAS
19, rue de Rennes
B.P. 83221
FR-35690 ACIGNÉ
Email : contact@m-x.eu
Web : www.m-x.eu