



NA WSOKOŚCI WASZYCH OCZEKIWAŃ



ŁADOWACZ

MX U403

MX U404

MX U405

MX U406 / U406+

MX U407

MX U408 / U408+

MX U409

MX U410 / U410+

MX U412 / U412+

MX U414

Instrukcja obsługi

Prosimy uważnie przeczytać przed rozpoczęciem użytkowania

Szanowni Użytkownicy,

Dziękujemy za okazane nam zaufanie. Mamy nadzieję, że ładowacz MX spełni wszelkie Państwa oczekiwania.

Kilkanaście minut przeznaczonych na zapoznanie się z niniejszą instrukcją pozwoli Państwu w pełni wykorzystać funkcje ładowacza MX, zadbać o jego trwałość i zapewnić bezpieczną obsługę maszyny.

Instrukcja obsługi ładowacza, którą Państwo w tej chwili czytają, jest ważnym dokumentem – należy ją zachować na przyszłość. W przypadku odsprzedaży ładowacza lub przekazania go innemu użytkownikowi należy dołączyć do niego instrukcję.

Ilustracje i dane techniczne podane w niniejszym dokumencie mogą nie w pełni dotyczyć posiadanego przez Państwa modelu ładowacza. Warunki użytkowania nie ulegają jednak zmianie.

Ładowacz jest maszyną, która wymaga od sprzedawcy zapoznania użytkownika z jej działaniem i obsługą.

Prezentacja dostarczanego sprzętu powinna obejmować następujące elementy:

- Zasady bezpieczeństwa.
- Zaczepianie i odczepianie ładowacza.
- Zaczepianie i odczepianie osprzętu.
- Pełna informacja o obsłudze elementów sterujących.

W przypadku gdyby któryś z 4 powyższych, obowiązkowych punktów został pominięty, należy bezzwłocznie skontaktować się z dealerem.

Instrukcje oryginalne w j. francuskim są dostępne na stronie www.m-x.eu:

Należy kliknąć wersję francuską witryny, a potem wybrać opcję „Documentations/Manuels d'utilisation" („Dokumentacja/Instrukcje obsługi”).

MX jest marką należącą do spółki M-extend France SAS, nr SIREN 639 200 260, wpisaną do rejestru RCS w Rennes, z siedzibą pod adresem 19 Rue de Rennes, BP 83 221 - 35 690 Acigné, Francja.

SPIS TREŚCI

1. ZASADY BEZPIECZEŃSTWA	8
1.1 Tabela ŚOI (Środków Ochrony Indywidualnej)	9
1.2 Ograniczenia w użytkowaniu ładowacza na ciągniku z pałąkiem ochronnym ROPS 2-słupkowym	9
1.3 Nieprzestrzeganie zasad bezpieczeństwa i użytkowania	10
2. NAKLEJKI BEZPIECZEŃSTWA	11
3. TABLICZKA ZNAMIONOWA	12
4. OBCIĄŻNIK	13
5. UKŁAD STEROWANIA	14
5.1 Sterowanie w przypadku używania rozdzielaczy ciągnika	14
5.2 Sterowanie w przypadku używania rozdzielacza MX	14
5.3 Sterowanie w przypadku używania rozdzielacza MX PROPILOT	15
5.4 Sterowanie w przypadku używania rozdzielacza MX FLEXPILOT	16
5.5 Sterowanie joystickiem e-PILOT S w przypadku używania rozdzielacza MX	17
6. ODCZEPIANIE ŁADOWACZA	18
7. ZACZEPIANIE ŁADOWACZA	21
7.1 Zaczep dwuetapowy	23
8. ODCZEPIANIE NARZĘDZIA	25
8.1 Rama nośna narzędzi z blokadą ręczną	25
8.2 Rama nośna narzędzia FAST-LOCK	26
9. ZACZEPIANIE NARZĘDZIA	27
9.1 Rama nośna narzędzia odblokowywanego ręcznie	27
9.2 Rama nośna narzędzia FAST-LOCK	28
10. MODELE RAM NOŚNYCH NARZĘDZI	29
10.1 Rama nośna narzędzi MX	29
10.2 Rama nośna narzędzia EURO	29
10.3 Rama nośna narzędzia MX/Euro	29
10.4 Nośnik narzędzi Euro / SMS	30
10.5 Rama nośna narzędzia MX / Fauchaux-Blanc	30
10.6 Rama nośna narzędzia EURO / Sigma 4	30
10.7 Rama nośna narzędzia MX / Euro / TENIAS	31
11. WSKAŹNIK POZIOMU	31
12. SYSTEM FAST-LOCK	32
13. SYSTEM SHOCK ELIMINATOR	33
14. BEZPIECZEŃSTWO PODNOSZENIA I WYCHYLANIA	34
14.1 Wypis z normy Ładowacze przednie EN 12525 + A2 2010:	34
14.2 Używanie zabezpieczenia podnoszenia i wychylania	35
15. KONSERWACJA	36
16. WSKAZÓWKI DOTYCZĄCE UŻYTKOWANIA	38
17. RECYKLING PRODUKTÓW MX	39
18. DANE TECHNICZNE	40



**Ładowacz jest urządzeniem złożonym.
Przed rozpoczęciem użytkowania należy obowiązkowo
zapoznać się z poniższą instrukcją.**



Prosimy zapoznać się z następującymi elementami:

- *Zasady bezpieczeństwa.*
- *Zaczepianie i odczepianie ładowacza.*
- *Zaczepianie i odczepianie osprzętu.*
- *Pełna informacja o obsłudze elementów sterujących.*







1. Zasady bezpieczeństwa

- Noszenie ŚOI (Środków Ochrony Indywidualnej) jest obowiązkowe (patrz „Tabela ŚOI”).
- Kierowca i pasażerowi muszą mieć koniecznie zapięte pasy bezpieczeństwa.
- Przed każdym użyciem operator powinien sprawdzić czy ładowacz jest dobrze zaczepiony i czy narzędzie jest dobrze zablokowane (test polegający na wymuszeniu nacisku na podłoże).
- Ładowaczem należy sterować wyłącznie ze stanowiska kierowcy. Do momentu zakończenia manewrowania należy kontrolować elementy sterujące.
- W czasie transportu po drogach elementy sterujące ładowaczem muszą być zablokowane (patrz instrukcja obsługi układu sterowania).
- Aby nie stwarzać zagrożenia dla innych użytkowników, gdy ciągnik zbliża się do skrzyżowania, należy odblokować elementy sterujące i podnieść ładowacz na wysokość ponad 2 m od ziemi. Po przejechaniu przez skrzyżowanie należy przywrócić blokadę elementów sterujących ładowacza.
- Podczas jazdy po drogach publicznych nie należy zasłaniać świateł pozycyjnych i sygnalizacyjnych ciągnika.
- Zabrania się opuszczania stanowiska kierowcy bez wcześniejszego wykluczenia możliwości poruszania narzędziem (zablokowanie dźwigni sterowania).
- Nigdy nie wolno oddalać się od ciągnika, w którym ładowacz jest podniesiony. Po zakończeniu używania ładowacza należy zatrzymać ciągnik z ładowaczem opuszczonym na ziemię.
- Podczas używania ładowacza w strefie manewrowania nie mogą przebywać żadne osoby. Jeżeli dane czynności podnoszenia wymagają obecności osoby trzeciej w pobliżu ładunku, ładowacz MX musi być wyposażony w urządzenie zabezpieczające (patrz rozdział „BEZPIECZEŃSTWO PODCZAS PODNOSZENIA I WYCHYŁU”).
- Przed rozpoczęciem użytkowania, operator musi sprawdzić zalecenia dotyczące zestawu ciągnik-ładowacz oraz ładowacz-narzędzie. W tym celu należy sprawdzić u swojego sprzedawcy aktualny cennik MX.
- Operator musi używać narzędzia zaprojektowanego i zalecanego przez firmę MX do wykonywania danych prac.
- **Przewóz lub podnoszenie osób za pomocą ładowacza są zabronione.**
- Stabilność ciągnika należy zapewnić odpowiednim obciążnikiem (patrz rozdział „OBCIĄŻNIK”).
- Należy ograniczyć przemieszczanie się z podniesionym ładunkiem. Istnieje wówczas ryzyko utraty równowagi ciągnika.
- Nie należy przekraczać dopuszczanego przez konstruktora ciągnika nacisku na oś przednią.
- Aby ograniczyć siły działające na oś przednią oraz siłownik układu kierowniczego oraz zmniejszyć zużywanie się opon, konieczne jest, aby podczas skręcania jechać do przodu lub do tyłu.
- Nie należy przekraczać maksymalnego obciążenia opon przednich określonego przez ich producenta.
- Należy regularnie sprawdzać ciśnienie w oponach.
- Okresowo należy sprawdzać obecność zawleczek lub śrub zabezpieczających. Nie wolno ich zastępować jakimikolwiek innymi przedmiotami, np. gwoździem, drutem itp.
- Aby móc w pełni korzystać z ładowacza MX, ciągnik powinien być wyposażony w konstrukcję zabezpieczającą przed spadającymi przedmiotami. W przeciwnym razie zakres użytkowania ładowacza MX jest ograniczony (patrz rozdział „OGRANICZENIA W UŻYTKOWANIU ŁADOWACZA”). Ostrożnie: Podczas pracy zabezpieczenie musi być ustawione w pozycji aktywnej. Jeśli ciągnik jest wyposażony wyłącznie w pałąk, ładowacz musi koniecznie posiadać układ poziomowania.
- Podczas manewrowania z podniesionym ładowaczem należy uważać na wszelkie przewody elektryczne, telefoniczne, napowietrzne, kratki ściekowe, elementy budowlane itp.
- Zgodnie z normą EN 12525 + A2 2010, elementy sterujące uruchamiające ładowacz i narzędzie powinny wymagać stałego podtrzymywania, z wyjątkiem pozycji pływającej, która może być utrzymywana mechanizmem blokującym.
- Czynności diagnostyczne (przegląd) i/lub demontaż części mogą być wykonywane wyłącznie przez zawodowego

mechanika. Musi on rozpocząć od zagwarantowania, że prace będą prowadzone w warunkach bezpiecznych dla niego samego i dla całego otoczenia. Dotyczy to w szczególności prac przy podniesionym ładowaczu.

- Podczas wykonywania jakichkolwiek prac przy maszynie, należy pamiętać o ryzyku zmiżdżenia lub przytraśnięcia; dotyczy to zwłaszcza pracy z ruchomymi częściami.
- Jakiegokolwiek prace na wysokości prowadzone z maszyny należy wykonywać w stabilny i bezpieczny sposób. Jeżeli ładowacz jest podłączony do ciągnika, silnik ciągnika należy wyłączyć.
- Aby uniknąć ryzyka pożaru, należy dbać o czystość zespołu ciągnik-ładowacz. Należy pilnować, aby unoszące się w powietrzu cząstki (słoma, trawa, wióry drewna itp.) nie zbierały się w miejscach o wysokiej temperaturze. Należy sprawdzać miejsca, w których mogą się zbierać różne osady, zwłaszcza wokół silnika i w okolicach tłumika. Miejsca takie należy utrzymywać w czystości.

1.1 Tabela ŚOI (Środków Ochrony Indywidualnej)

Symbol	Znaczenie	Przykład ryzyka
	Obowiązek noszenia rękawic ochronnych.	Przecięcie, zaklinowanie podczas odblokowywania narzędzia na ładowaczu.
	Obowiązek noszenia ochronników słuchu.	Potrząsanie łyżką w ciągniku bez kabiny.
	Obowiązek noszenia okularów ochronnych.	Chłapanie podczas mycia pod wysokim ciśnieniem.
	Obowiązek noszenia kasku.	Możliwość uderzenia głową o ładowacz podczas wykonywania czynności konserwacyjnych przy ciągniku.
	Obowiązek noszenia odzieży ochronnej.	Chłapanie podczas mycia pod wysokim ciśnieniem.
	Obowiązek noszenia obuwia ochronnego.	Możliwość zmiżdżenia przez stopy parkingowe.

1.2 Ograniczenia w użytkowaniu ładowacza na ciągniku z pałąkiem ochronnym ROPS 2-słupkowym

Dodatkowe informacje dotyczące ciągnika wyposażonego w pałąk ochronny ROPS z dwoma słupkami.

1.2.1 Ostrzeżenie

Jeśli ciągnik nie jest wyposażony w konstrukcję zabezpieczającą przed spadającymi przedmiotami, podczas manipulowania ładunkiem kierowca jest stale narażony na ryzyko.

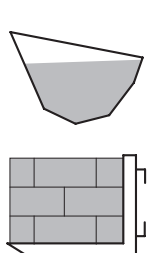
Jeśli ciągnik jest wyposażony wyłącznie w pałąk, ładowacz musi koniecznie posiadać układ poziomowania.

Przypomnienie: należy używać wyłącznie narzędzia zalecanego przez konstruktora ładowacza MX.

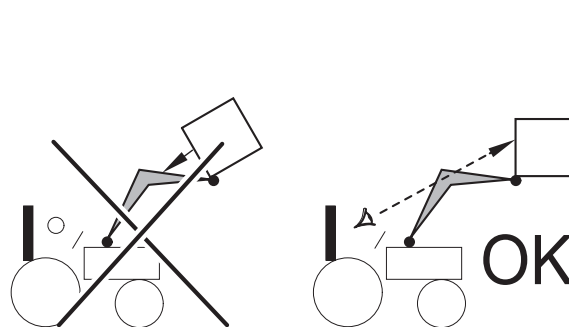
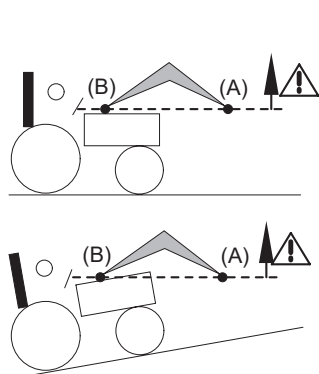
1.2.2 Środki ostrożności

Aby można było bezpiecznie pracować, konieczne jest przestrzeganie następujących środków ostrożności:

- Należy używać narzędzia przeznaczonego do wykonywanych prac.
- Wskaźnik poziomu należy ustawić w zależności od używanego narzędzia.
- Należy upewnić się co do stabilności i kontroli ładunku w narzędziu.
- Maksymalny poziom załadowania narzędzia nie może przekraczać dolnej krawędzi w przypadku ładunku luzem oraz wysokości oparcia narzędzia w przypadku ładunków jednostkowych (patrz rys. 1).
- Zespołem ciągnik-ładowacz należy manewrować płynnie.
- Przemieszczanie się powinno się odbywać z ładunkiem tuż nad podłożem i z umiarkowaną prędkością.
- Podczas podnoszenia i przemieszczania się od momentu, gdy punkt przechyłu narzędzia (A) przekroczy poziom punktu przechyłu ładowacza (B) (patrz rys. 2) nie wolno spuszczać ładunku z oczu. Jeśli zajdzie taka potrzeba, należy skorygować położenie narzędzia w taki sposób, aby ładunek nie był nigdy skierowany ku kierowcy (patrz rys. 3).



Ładunek syпки



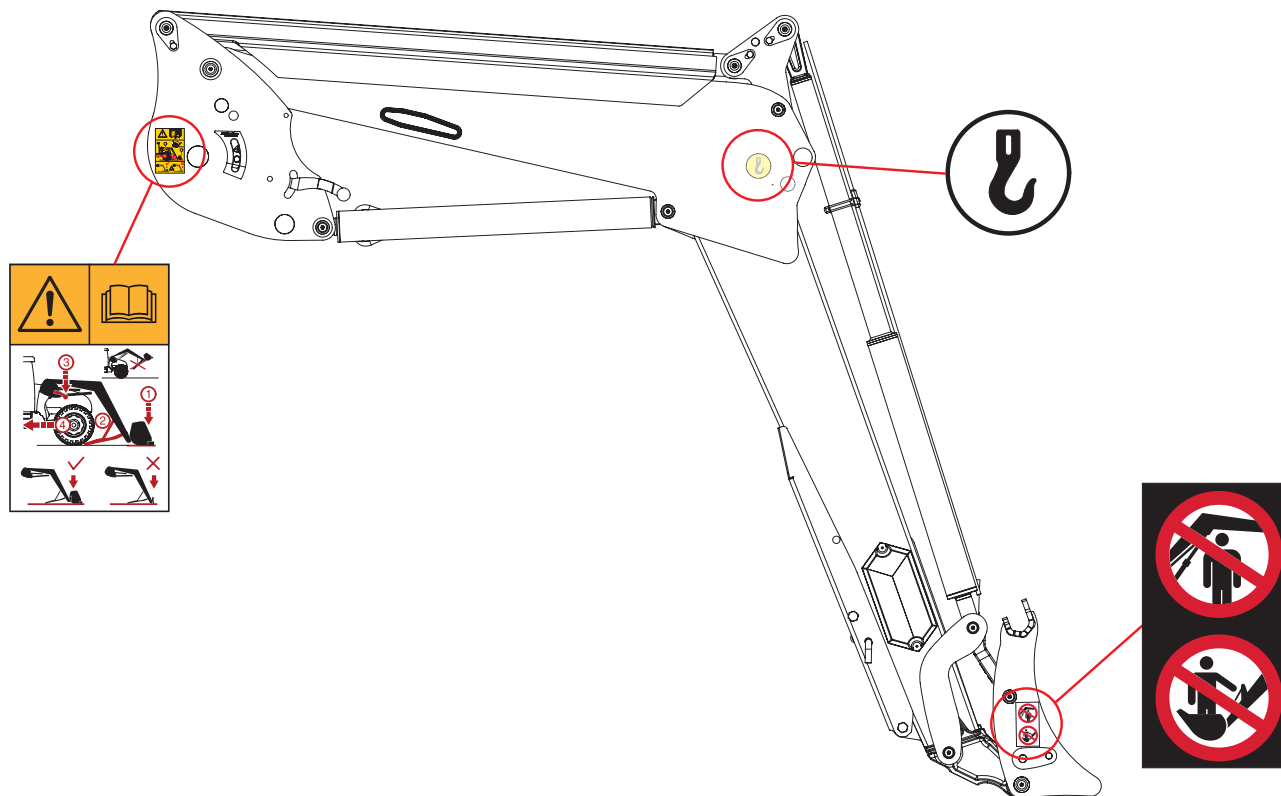
Ładunek jednostkowy typu paletowego

1.3 Nieprzestrzeganie zasad bezpieczeństwa i użytkowania

- Produkty MX przeznaczone są do używania z maksymalnym ciśnieniem hydraulicznym określonym przez konstruktora w specyfikacji ciągnika. Wyższe ciśnienie powoduje dodatkowe obciążenia, a tym samym unieważnia gwarancję na produkt MX.
- Nigdy nie wolno zmieniać podłączeń przewodów.
- Zerwanie plomb zwalnia firmę MX z odpowiedzialności za całość dostarczonego osprzętu.
- Jakikolwiek przypadki montażu ładowacza MX w sposób niezgodny z zaleceniami cennika MX obowiązującego w dniu zakupu powodują utratę gwarancję MX na całość dostarczonego wyposażenia.
- Jakikolwiek modyfikacje którejkolwiek z części dostarczonej przez firmę MX (narzędzie, ładowacz, rama itd...) lub montaż na ładowaczu MX narzędzia/elementu pochodzenia innego niż MX powoduje unieważnienie gwarancji MX na całość dostarczonego wyposażenia.
- Dozwolone jest używanie jedynie części zamiennych MX. Bez wcześniejszego uzyskania pisemnej zgody od producenta nie należy modyfikować ładowacza ani jego narzędzia (tj. właściwości mechanicznych, elektrycznych, hydraulicznych, pneumatycznych). Niestosowanie się do tych zasad może zagrażać bezpieczeństwu użytkownika ładowacza MX. W przypadku szkód lub urazów ciała, producent nie będzie wówczas ponosił jakiegokolwiek odpowiedzialności.
- W przypadku nieprzestrzegania norm i zaleceń dotyczących użytkowania i konserwacji ładowacza MX przewidzianych w instrukcji obsługi następuje natychmiastowe unieważnienie gwarancji. Firma MX nie ponosi odpowiedzialności za wypadki wynikające z podjęcia działań sprzecznych z powyższymi zakazami.

2. Naklejki bezpieczeństwa

Na ładowaczach znajdują się naklejki bezpieczeństwa. Należy upewnić się, że naklejki są czyste i czytelne, ewentualnie wymienić w przypadku zniszczenia.



Symbol	Znaczenie
	Przed użytkowaniem lub wykonaniem prac przy ładowaczu należy zapoznać się z zasadami bezpieczeństwa podanymi w instrukcji. Należy postępować zgodnie z procedurą zaczepiania lub odczepiania ładowacza zamieszczoną w instrukcji.
	Podczas transportu bliskiego ładowacza należy używać wskazanych punktów podwieszania.
	Nie należy przebywać w pobliżu ładowacza w trakcie jego użytkowania. Nie należy używać ładowacza i jego narzędzia do celów innych niż przeładunek materiałów, do których jest on przeznaczony.



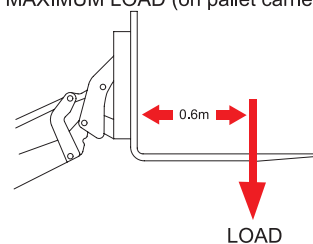
3. Tabliczka znamionowa

Tabliczka znamionowa znajduje się po stronie wewnętrznej prawego ramienia ładowacza. Na tabliczce podane są typ i numer serii ładowacza. Są to dane wymagane w celu uzyskania informacji lub pomocy technicznej oraz przy zamawianiu części zamiennych.

MX	CE	UK	CA
Designation	<input type="text"/>		
Type/Model	<input type="text"/>		
Serial number	<input type="text"/>		
Year of manufacture	<input type="text"/>		
Maximum weight	<input type="text"/> kg		
For Loader: Maximum Load (on pallet carrier)	<input type="text"/> kg		
Manufactured by M-extend france SAS 19 rue de rennes 35690 ACIGNE - FRANCE			



MAXIMUM LOAD (on pallet carrier)

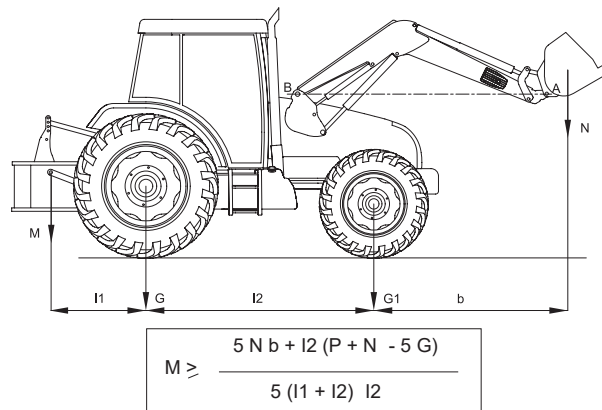


4. Obciążnik

Stabilność zespołu ciągnik-ładowacz można zagwarantować wyłącznie przez zainstalowanie obciążnika z tyłu ciągnika. Aby można było pracować w optymalnych warunkach bezpieczeństwa, obciążnik powinien stanowić 20% obciążenia brutto (na które składają się: ciągnik, ładowacz, narzędzie, maksymalny ładunek i sam obciążnik) tylnej osi ciągnika.

Poniższy wzór pozwala obliczyć masę (M) obciążnika (norma EN12525 + A2 2010).

- G: Nacisk na oś tylną, bez obciążnika, przy pustym narzędziu (kg).
- G1: Nacisk na oś przednią, bez obciążnika, przy pustym narzędziu (kg).
- b: Odległość osi przedniej od środka ciężkości narzędzia (mm).
- I1: Odległość osi ramion podnośnika od osi tylnej (mm).
- I2: Rozstaw osi (mm).
- N: Masa użyteczna ładowacza dla osi poziomej obrotu narzędzia (A) względem osi obrotu ładowacza (B) (kg).
- P: G + G1 (kg).
- M: Masa obciążnika (kg).



5. Układ sterowania

Przypomnienie: Nigdy nie wolno oddalać się od ciągnika, którego ładowacz jest podniesiony.

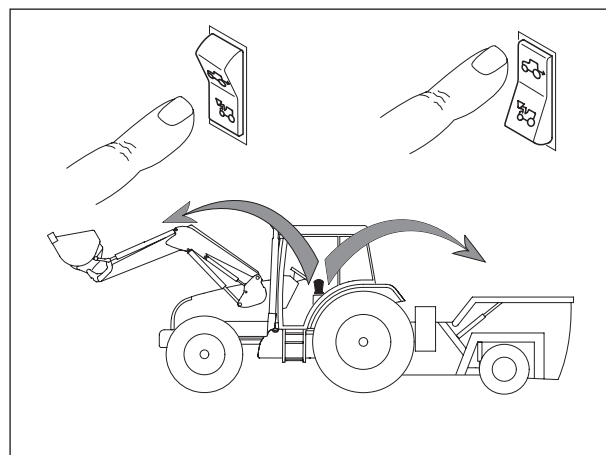
Każdy rozdzielacz suwakowy wytwarza wewnętrzny wyciek konieczny do jego właściwego działania.

5.1 Sterowanie w przypadku używania rozdzielaczy ciągnika

Patrz instrukcja obsługi ciągnika.

5.1.1 Przełącznik kontroli przód/tył (opcja)

Przy pomocy oryginalnego joysticka ciągnika operator steruje z kabiny albo ładowaczem MX, albo łącznikami tylnymi.

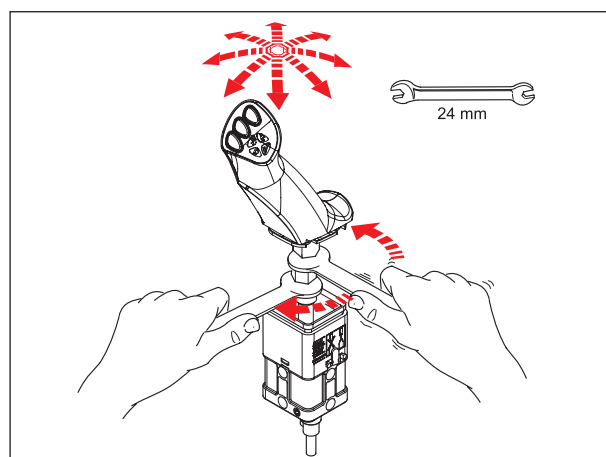


5.2 Sterowanie w przypadku używania rozdzielacza MX

5.2.1 Regulacja dźwigni*

Aby zapewnić wygodę obsługi ładowacza, możliwa jest regulacja położenia dźwigni.

* tylko w układach sterowania Propilot i Flexpilot.



5.3 Sterowanie w przypadku używania rozdzielnicy MX PROPILOT

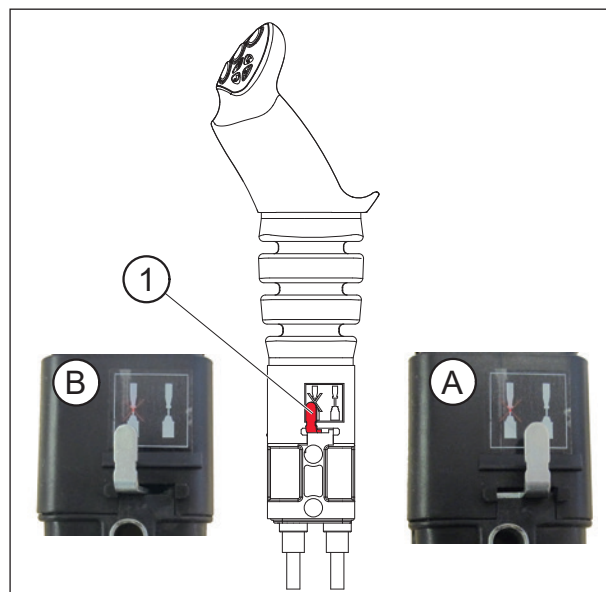
5.3.1 Zabezpieczenie

W celu uniknięcia nieumyślnego poruszenia ładowaczem możliwe jest zablokowanie dźwigni PROPILOT.

Przestawić dźwignię blokady (1).

— (A): pozycja odblokowana.

— (B): pozycja zablokowana.



5.3.2 Ruchy

1. funkcja: wzdłuż osi „Y”

— Do przodu = opuszczanie ładowacza

(Działanie siłownika hydraulicznego dwustronnego działania).

— Do przodu po zazębieniu = pozycja pływająca

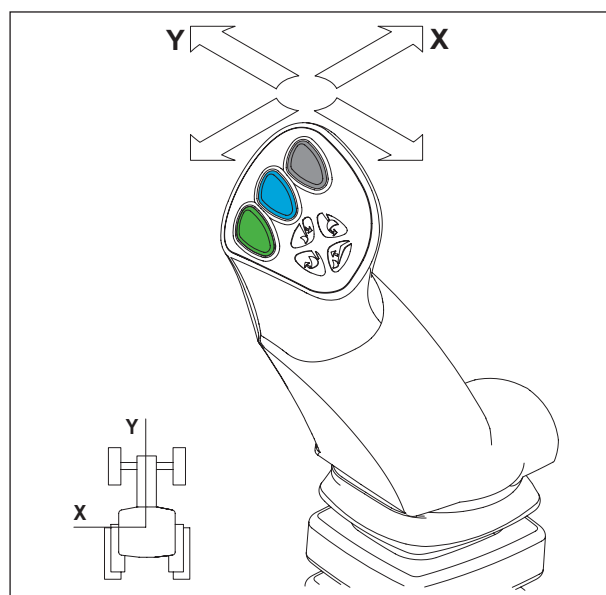
(Działanie siłownika hydraulicznego jednostronnego działania).

— Do tyłu = podnoszenie ładowacza.

2. funkcja: wzdłuż osi „X”

— W lewo = nabieranie do narzędzia.

— W prawo = wysyp z narzędzia.



3. funkcja: wzdłuż osi „X”

— Przycisk (1) + nabieranie lub wysyp.

4. funkcja: wzdłuż osi „X”

— Przycisk (2) + nabieranie lub wysyp.

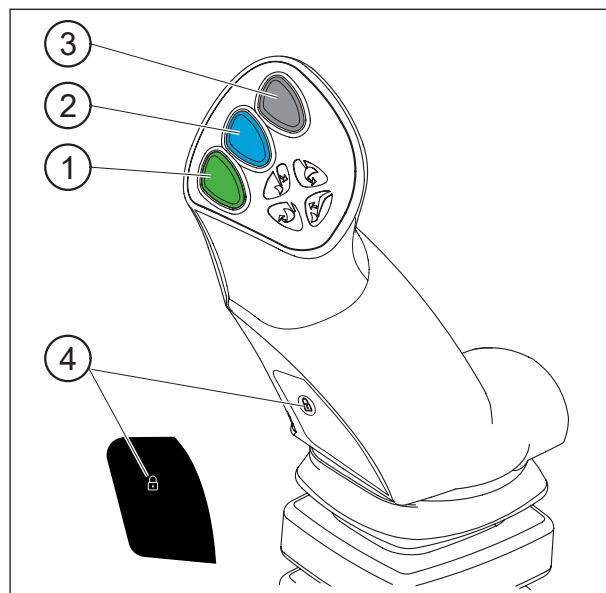
FAST-LOCK

Automatyczne zaczepianie/odczepianie narzędzia.

— Przycisk (1) + (4) + nabieranie lub wysyp.

Uwaga: Przycisk (3) nieużywany.

Przycisk (4) dostępny wyłącznie w przypadku opcji FAST-LOCK lub SPEED-LINK 2.



5.4 Sterowanie w przypadku używania rozdzielacza MX FLEXPILOT

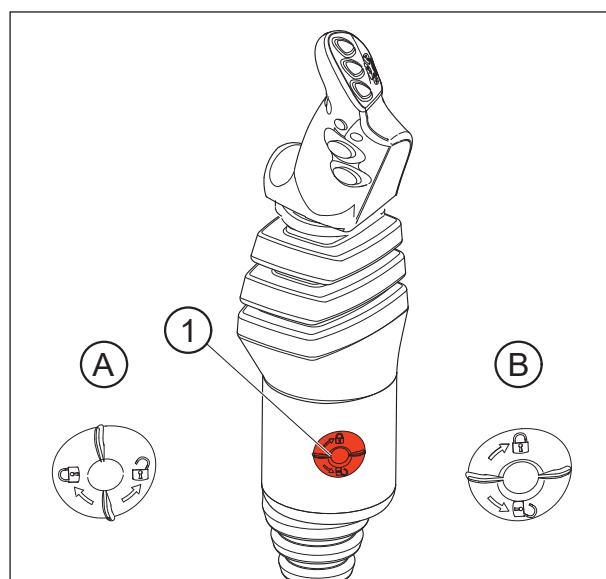
5.4.1 Zabezpieczenie

W celu uniknięcia nieumyślnego poruszenia ładowaczem możliwe jest zablokowanie dźwigni FLEXPILOT.

Przekręcić pokrętkę odłączającą (1):

— (A): pozycja odblokowana.

— (B): pozycja zablokowana.



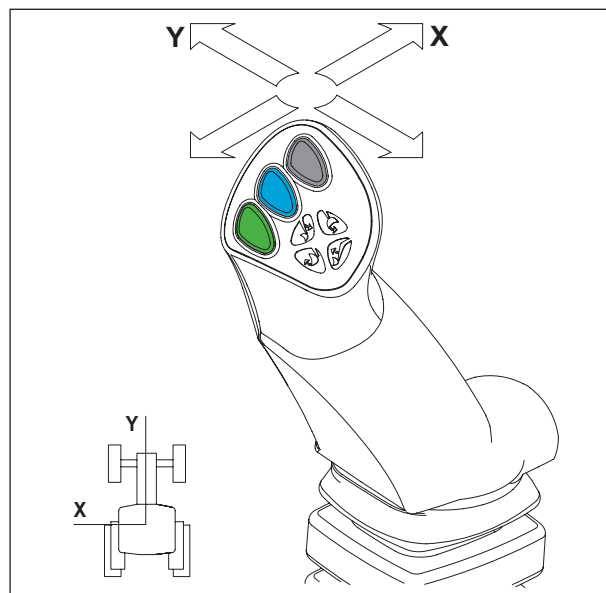
5.4.2 Ruchy

1. funkcja: wzdłuż osi „Y”

- Do przodu = opuszczanie ładowacza (Działanie siłownika hydraulicznego dwustronnego działania).
- Do przodu po zazębieniu = pozycja pływająca (Działanie siłownika hydraulicznego jednostronnego działania).
- Do tyłu = podnoszenie ładowacza.

2. funkcja: wzdłuż osi „X”

- W lewo = nabieranie do narzędzia.
- W prawo = wysyp z narzędzia.



3. funkcja: wzdłuż osi „X”

- Przycisk (1) + nabieranie lub wysyp.

4. funkcja: wzdłuż osi „X”

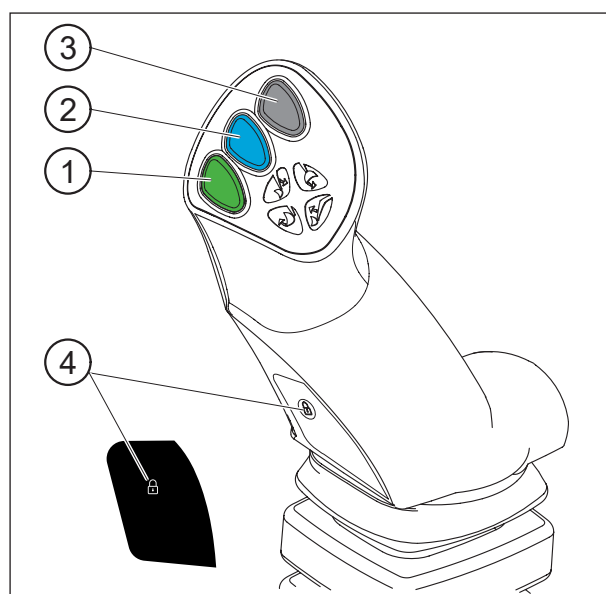
- Przycisk (2) + nabieranie lub wysyp.

FAST-LOCK

Automatyczne zaczepianie/odczepianie narzędzia.

- Przycisk (1) + (4) + nabieranie lub wysyp.

Uwaga: Przycisk (4) działa wyłącznie w przypadku opcji FAST-LOCK lub SPEED-LINK 2.



5.5 Sterowanie joystickiem e-PILOT S w przypadku używania rozdzielacza MX

Patrz oddzielna instrukcja do joysticka e-PILOT S.

6. Odczepianie ładowacza

! W celu wykonania tej czynności kierowca musi opuścić swoje stanowisko. Na czas obsługi ładowacza należy więc zablokować możliwość wykonywania jakichkolwiek manewrów.

Film pokazujący odczepianie/zaczepianie jest dostępny pod adresem www.m-x.eu

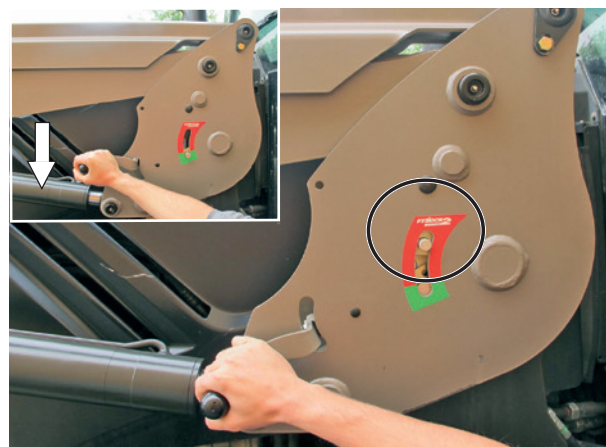
Przed rozprężeniem ładowacz musi być zawsze złączony z osprzętem o wadze co najmniej 100 kg.

- Znaleźć powierzchnię płaską i stabilną.
- Opuścić ładowacz w trybie dwustronnego działania, tak aby oś przednia lekko się podniosła, a narzędzie spoczęło płasko na podłożu.
- Następnie włączyć go w pozycji pływającej. Powrócić do ustawienia neutralnego. Siłowniki podnoszenia będą wówczas odpowiednio napełnione, dzięki czemu wystawienie na promienie słoneczne ograniczy niepożądane ruchy ładowacza i zapewni odpowiednie sprzęgnięcie.
- Zaciśnąć hamulec parkowania. Zgasić silnik.
- Opuścić ciągnik.

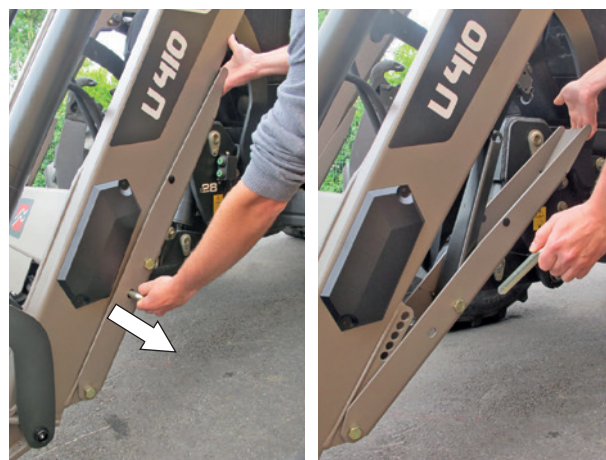


- Z lewej strony mocno pociągnąć w dół dźwignię zwalniania blokady.

Ważne: Wskaźnik blokady znajduje się w polu czerwonym.



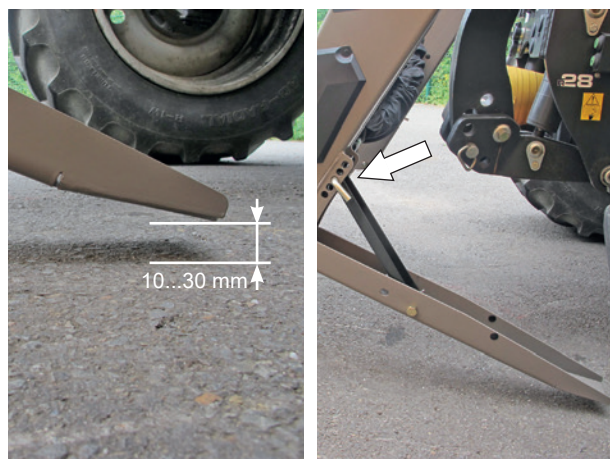
- Ustawić lewą i prawą stopę parkingową.



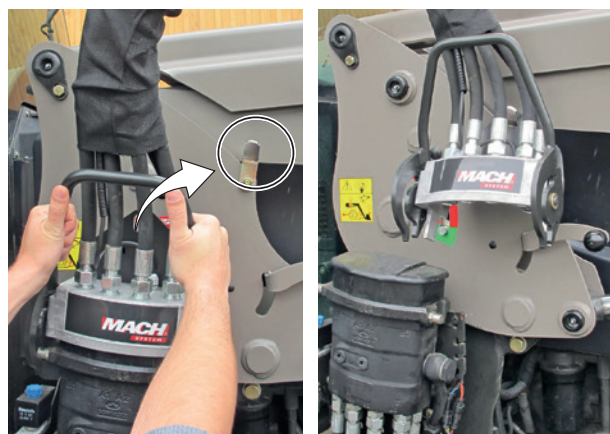
- Odłączyć hydraulikę i elektrykę. Ładowacz z systemem MACH:
 - Odblokować klamrę szybkości systemu MACH, naciskając na zawias bezpieczeństwa po lewej, po czym podnieść dźwignię.



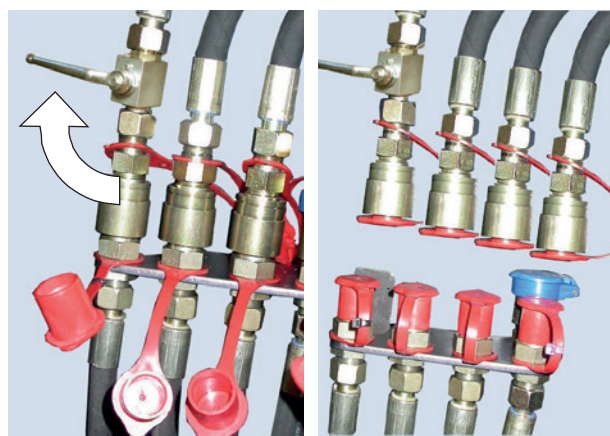
- Między podłożem a stopami parkingowymi musi zostać prześwit wynoszący od 10 do 30 mm.



- Zaczepić klamrę szybkości systemu MACH na wsporniku.

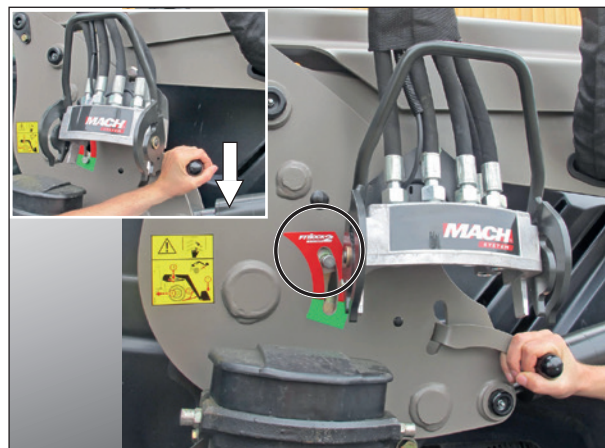


- Odłączyć hydraulikę i elektrykę. Ładowacz bez systemu MACH:
 - Zamknąć zawór i odłączyć złączki hydrauliczne.
 - Na złączkach hydraulicznych „męskich” i „żeńskich” założyć korki ochronne (czyste) i uporządkować przewody na ładowaczu.



- Z prawej strony pociągnąć mocno dźwignię zwalniania blokady ku dołowi.

Ważne: Wskaźnik blokady znajduje się w polu czerwonym.



- Wrócić na stanowisko kierowcy oraz upewnić się, że na lewej i prawej ramie zaczepu wskaźniki blokady znajdują się w polu czerwonym.



- Wykonać lekki, zdecydowany ruch ciągnikiem do tyłu, po czym powoli wycofać, aż ciągnik się oprze na stopach parkingowych.



- Sprawdzić stabilność całości.



7. Zaczepianie ładowacza

! W celu wykonania tej czynności kierowca musi opuścić swoje stanowisko. Na czas obsługi ładowacza należy więc zablokować możliwość wykonywania jakichkolwiek manewrów.

Film pokazujący odzepianie/zaczepianie jest dostępny pod adresem www.m-x.eu

- Sprawdzić na lewej i prawej ramie, że wskaźniki blokady znajdują się w polu czerwonym i że żaden przedmiot nie przeszkadza w użytkowaniu ładowacza.
- Uchwyty konsoli są wyposażone w rampę i rolkę umożliwiającą podniesienie ładowacza do zaczepu.



- Ruszyć ciągnikiem do przodu w celu skierowania ramy ładowacza na konsolę aż do automatycznego zatrzaśnięcia się zasuw.



- Ładowacz będzie **zablokowany**, gdy wskaźniki blokady znajdują się w **polu zielonym**.

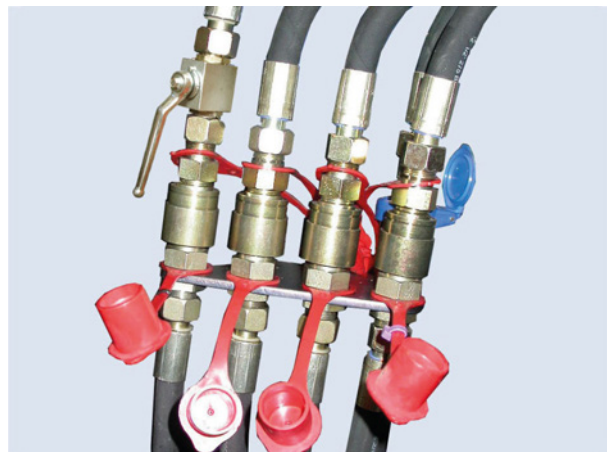
Ważne: Jeśli wskaźniki znajdują się ciągle w polu czerwonym – patrz część „Zaczep dwuetapowy”.



- Podłączyć hydraulikę i elektrykę. Ładowacz z systemem MACH:
 - Przed zaczepieniem należy się upewnić, że złączki „męskie” i „żeńskie” są czyste. W razie potrzeby należy je wyczyścić.
 - Chwycić klamrę szybkostrzęgu oburącz i grzbietem podnieść osłonę rozdzielacza, po czym zsunąć pionowo po szynach.



- Podłączyć hydraulikę i elektrykę. Ładowacz bez systemu MACH:
 - Zdjąć kapturki
 - Podłączyć złączki hydrauliczne
 - Otworzyć zawór.



- Złożyć i zablokować lewą i prawą stopę parkingową.

Ważne: Sprawdzić właściwe zablokowanie każdej stopy parkingowej.



- Czynności kontrolne do wykonania przed rozpoczęciem pracy: docisnąć narzędzie do podłoża (aż od oderwania się od podłoża kół przednich ciągnika), aby sprawdzić, czy narzędzie jest pewnie zaczepione.

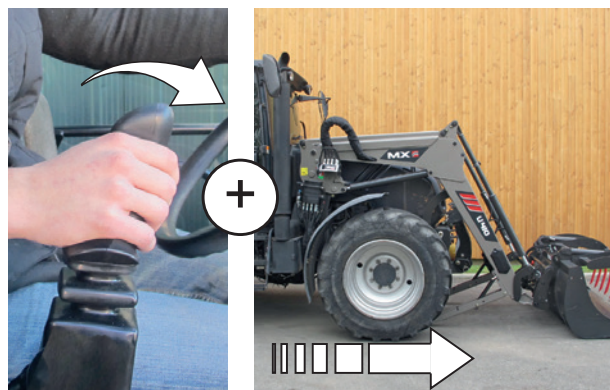


7.1 Zaczep dwuetapowy

1. Podłączyć hydraulikę i elektrykę.



2. Przechylić dźwignię do przodu aż do ustawienia w pozycji pływającej + ruszyć ciągnikiem do przodu. Jeśli to konieczne – skręcić.



3. Lekko włączyć podnoszenie. Ładowacz jest zablokowany (wskaźniki w polu zielonym).



4. Złożyć i zablokować lewą i prawą stopę parkingową.



5. Czynności kontrolne do wykonania: mocno docisnąć narzędzie do podłoża.



8. Odczepianie narzędzia

! W celu wykonania tej czynności kierowca musi opuścić swoje stanowisko. Na czas obsługi ładowacza należy więc zablokować możliwość wykonywania jakichkolwiek manewrów.

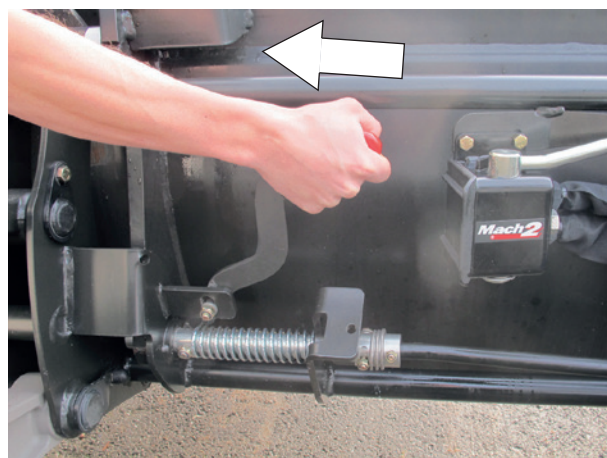
8.1 Rama nośna narzędzi z blokadą ręczną

- Znaleźć powierzchnię płaską i stabilną.
- Ustawić narzędzie w pozycji poziomej, na wysokości 0,30 m od podłoża.
- Zaciągnąć hamulec ręczny.
- Zgasić silnik ciągnika.
- Spuścić ciśnienie w układach hydraulicznych, które zostaną odłączone.

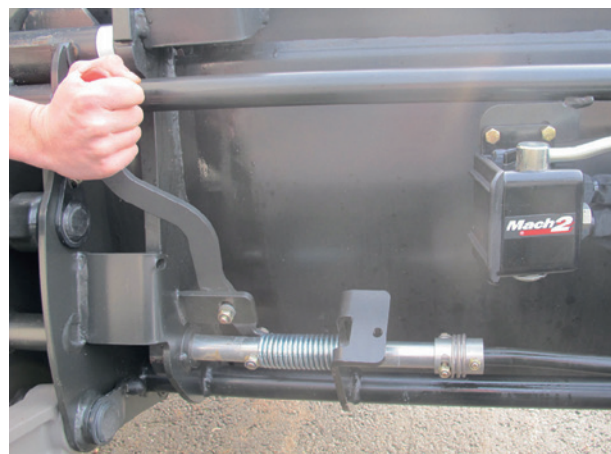
Uwaga: Jeśli ładowacz jest wyposażony w elektrozawór, włączyć zasilanie i nacisnąć przycisk pilota.

- Odłączyć hydraulikę.
 - Mach 2: Odblokować.
 - Złączki hydrauliczne: Założyć nakrętki ochronne na złączki hydrauliczne „męskie” i „żeńskie”.
- Położyć przewody na części przedniej narzędzia.

- Odblokowywanie narzędzia.
Ustawić się na lewo od ładowacza, **NIGDY Z PRZODU** i pociągnąć dźwignię do końca do siebie.



- Pociągnąć dźwignię do siebie aż zaskoczy.



- Aby odłączyć ramę nośną od narzędzia, położyć narzędzie na podłożu i jednocześnie lekko je przechylić.

8.2 Rama nośna narzędzia FAST-LOCK

- Podnieść ładowacz, aby oderwać narzędzie od podłoża.
- Ustawić narzędzie w pozycji poziomej, nacisnąć zielone przyciski i „kłódki”, przestawić dźwignię pojedynczą w prawo (wysyp).
- Narzędzie jest teraz odblokowane.
- Położyć narzędzie na podłożu i lekko je przechylić, aby odłączyć ramę nośną od narzędzia.



Uwaga: Jeśli narzędzie jest wyposażone w jedną lub więcej funkcji hydraulicznych, należy rozpocząć od odłączenia przewodów.

9. Zaczepianie narzędzia

! W celu wykonania tej czynności kierowca musi opuścić swoje stanowisko. Na czas obsługi ładowacza należy więc zablokować możliwość wykonywania jakichkolwiek manewrów.

9.1 Rama nośna narzędzia odblokowywanego ręcznie

- Upewnić się, że dźwignia zwalniania blokady znajduje się w pozycji zaczepiania (dźwignia odchylona w tył). Trzpienie są schowane, sprężyny ściśnięte.

! Ostrożnie: Upewnić się, że przewody narzędzia znajdują się z dala od strefy zaczepiania.

- Podejść do ładowacza w osi narzędzia.
- Nałożyć ramę nośną na narzędzie.
- Ustawić narzędzie w pozycji nabierania i jednocześnie przesunąć ciągnik do przodu aż do zatrzaśnięcia się dźwigni zwalniania blokady.
- Zgasić silnik.
- Zmniejszyć ciśnienie linii hydraulicznych zasilających narzędzie.

Uwaga: Jeśli ładowacz jest wyposażony w elektrozawór, włączyć zasilanie i nacisnąć przycisk pilota.



- Przed podłączeniem należy się upewnić, że złączki „męskie” i „żeńskie” są czyste. W razie potrzeby należy je wyczyścić.
- W przypadku narzędzi z funkcją hydrauliczną podłączyć przewody.



9.2 Rama nośna narzędzia FAST-LOCK

- Pozycja „otwarta” umożliwiająca przepuszczenie części narzędzia.
- Podejść do ładowacza w osi narzędzia,
- nałożyć ramę nośną na narzędzie,
- lekko przechylić w pozycję nabierania i podnieść ładowacz, aby oderwać narzędzie od podłoża.
- Nacisnąć przycisk zielony i „kłódkę”, odchylając dźwignię łyżki w lewo (nabieranie).
- Narzędzie jest teraz zablokowane.



Uwaga: Jeśli ładowacz jest wyposażony w jedną lub więcej funkcji hydraulicznych, podłączyć przewody.

! **Ostrożnie:** Czynności kontrolne do wykonania przed przestawieniem:
W celu sprawdzenia właściwego zamocowania narzędzia mocno docisnąć narzędzie do podłoża (tak, aby oderwać od podłoża koła przednie ciągnika).
Poruszyć każdym ruchomym elementem w każdą stronę do oporu w celu sprawdzenia szczelności układu hydraulicznego i właściwego poprowadzenia przewodów.

10. Modele ram nośnych narzędzi

10.1 Rama nośna narzędzi MX



10.2 Rama nośna narzędzia EURO



10.3 Rama nośna narzędzia MX/Euro

Aby przejść z pozycji MX (1) do pozycji Euro (2), należy

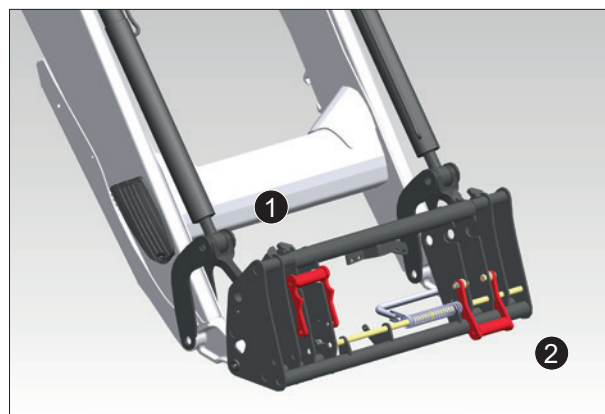
- Zdjąć trzpienie,
- Przechylić hamulce zaczepowe w dół,
- Upewnić się, że hamulce zaczepowe są utrzymywane w pozycji przez trzpienie sprężynowe,
- Włożyć trzpienie z powrotem.



10.4 Nośnik narzędzi Euro / SMS

Aby przejść z pozycji SMS (1) w pozycję Euro (2), należy

- Przechylić 2 ograniczniki w dół.



10.5 Rama nośna narzędzia MX / Faucheux-Blanc

Aby przejść z pozycji MX (1) w pozycję Faucheux-Blanc (2), należy

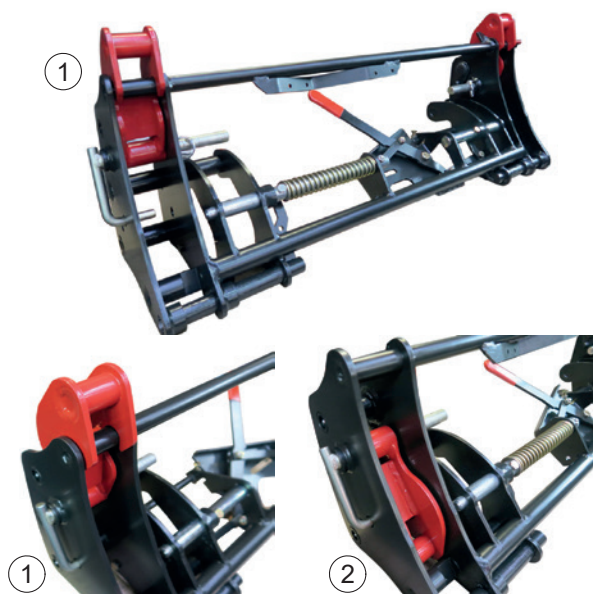
- Wyjąć hamulce zaczepowe ze schowka,
- Zamontować je w pozycji zaczepiania i dodać 4 sworznie mocujące,
- Zamontować zawlecзки na sworznie mocujące.



10.6 Rama nośna narzędzia EURO / Sigma 4

Aby przejść z pozycji Euro (1) w pozycję Sigma 4 (2), należy

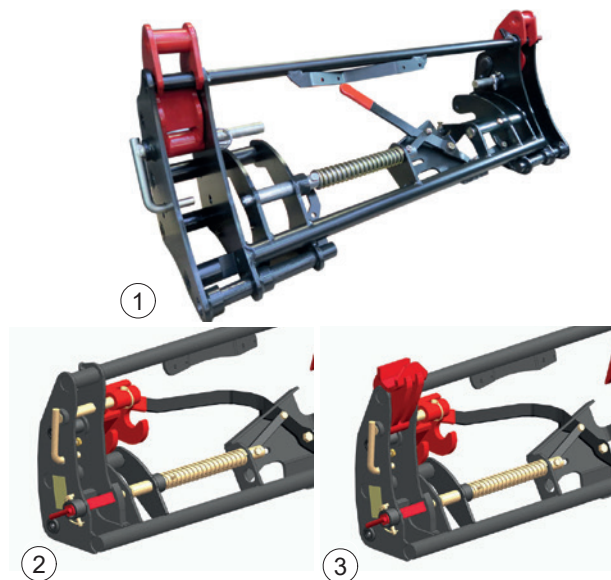
- Zdjąć trzpienie,
- Zamontować zaczepy w pozycji przechowywania,
- Włożyć trzpienie z powrotem.



10.7 Rama nośna narzędzia MX / Euro / TENIAS

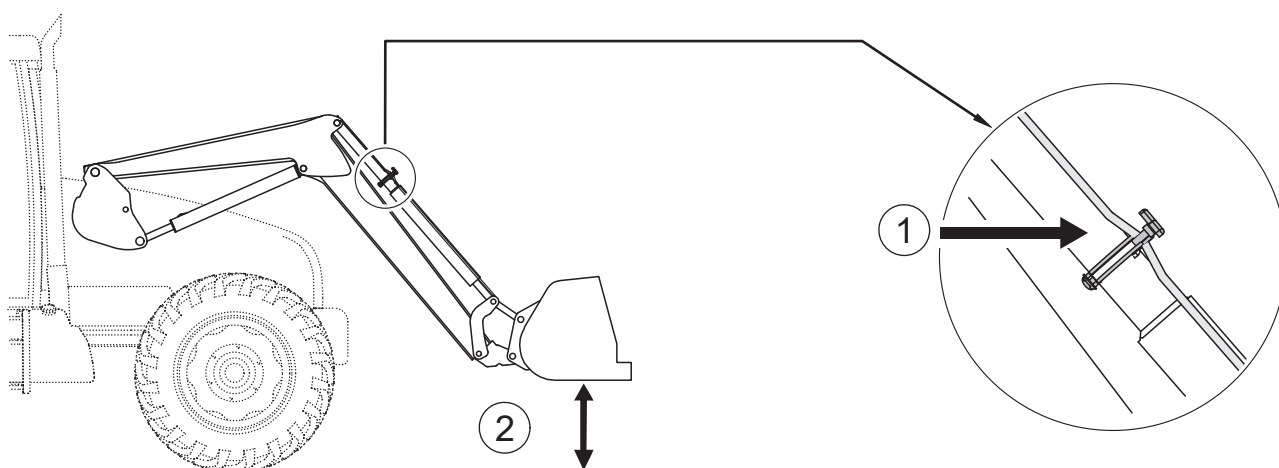
Aby przejść z pozycji TENIAS (1) w pozycję Euro (2) lub MX (3), należy

- Zdjąć trzpienie,
- Zamontować zaczepy w odpowiedniej pozycji,
- Włożyć trzpienie z powrotem.



11. Wskaźnik poziomy

Wskaźnik poziomy umożliwia ustawienie narzędzia podczas opuszczania ładowacza. Znajduje się on po lewej stronie ładowacza. Jest regulowany w zależności od używanego narzędzia.



(1) Kontrolka

(2) Łyżka równoległe do podłoża

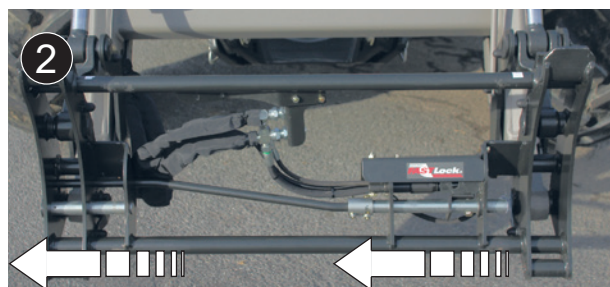
12. System FAST-LOCK

System FAST-LOCK (opcja) na ramie nośnej narzędzia pozwala spręć lub wyspręć narzędzie bez funkcji hydraulicznej i elektrycznej bezpośrednio ze stanowiska kierowcy.

Pozycja zablokowana (1).



Pozycja odblokowana (2).



13. System SHOCK ELIMINATOR

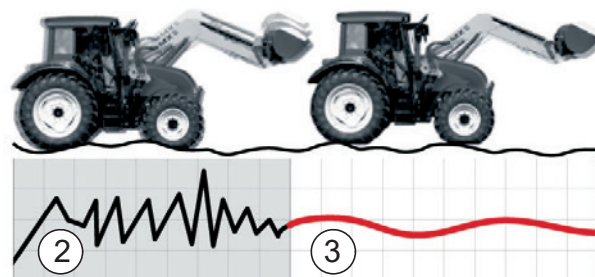
W czasie manewrowania system ten tłumi szarpnięcia podczas przemieszczania lub w razie nagłego zatrzymania się ładowacza podczas opuszczania (opcja).

System ogranicza wstrząsy ciągnika i tym samym zmniejsza trzęsienie kabiny.

Odlączenie systemu Shock Eliminator odbywa się za pomocą zaworu (1).



Uwaga: System SHOCK ELIMINATOR może zostać włączony lub wyłączony bezpośrednio w kabinie (opcja odłączania elektrycznego).



(2) Bez systemu SHOCK ELIMINATOR
(3) Z systemem SHOCK ELIMINATOR

14. Bezpieczeństwo podnoszenia i wychylania

Zgodnie z normą EN 12525 + A2 2010, do prac niewymagających przebywania osób w pobliżu ładunku można go odłączyć.

Czynności są wówczas wykonywane bez straty mocy ani prędkości.

Co szczególne, opcja ta jest kompatybilna z systemem Shock Eliminator i z ustawieniem na pozycję pływającą.

14.1 Wypis z normy Ładowacze przednie EN 12525 + A2 2010:

„4.4.4 Ochrona przed nieumyślnym opuszczeniem

Jeżeli ładowacz przedni jest również przeznaczony do operacji podnoszenia wymagających przebywania osób w pobliżu ładunku, gdy ładowacz znajduje się w pozycji podniesionej, układ hydrauliczny siłownika lub siłowników ramienia podnośnika musi być wyposażony w urządzenie zabezpieczające zgodne z Aneks E, aby uniknąć nieumyślnego opuszczenia ramienia podnośnika, które musi pozostać czynne w przypadku przerwania zasilania obwodu sterującego. Jeśli urządzenie zabezpieczające może być włączane/wyłączane lub aktywne/nieaktywne dla operacji niewymagających przebywania osób w pobliżu ładunku, należy stosować się do następujących zaleceń dodatkowych:

- włączenie/wyłączenie lub aktywacja/dezaktywacja urządzenia zabezpieczającego muszą być możliwe bezpośrednio ze stanowiska kierowcy;
- musi być możliwe włączenie lub aktywacja urządzenia zabezpieczającego z poziomu podłoża bez konieczności przebywania w pobliżu ładunku;
- przełącznik zatrzymujący/dezaktywujący urządzenie zabezpieczające musi być zbudowany i umiejscowiony w taki sposób, aby operator nie był w stanie uruchomić go w sposób nieumyślny ;
- stan urządzenia zabezpieczającego (włączone/wyłączone lub aktywne/nieaktywne) musi być wyraźnie sygnalizowany i widoczny bezpośrednio ze stanowiska kierowcy i strefy załadunku.

Zgodnie z punktem 7.1.2, w instrukcji należy wyjaśnić właściwy tryb działania, łącznie z ostrzeżeniami.

Ładowacz powinien być wyposażony w ostrzeżenie informujące, że w przypadku operacji podnoszenia wymagających przebywania osób w pobliżu ładunku, gdy ładowacz znajduje się w pozycji podniesionej, urządzenie zabezpieczające musi być ustawione w pozycji włączonej (aktywnej) (patrz punkt 7.2).

Informacja dotycząca użytkowania ładowaczy przednich nieprzeznaczonych do operacji podnoszenia wymagających przebywania operatora w pobliżu ładunku, gdy ładowacz znajduje się w pozycji podniesionej, musi być zgodna z punktami 7.1.4 i 7.2. "

" **Aneks E** (normatywny)

Testowanie i kryteria dopuszczalności środków zapobiegających nieumyślnemu opuszczeniu

E.1 Pojęcia i definicje

E.1.1

urządzenie kontrolne

zawór lub zawory hydrauliczne służące do symulacji zerwania przewodów hydraulicznych ładowacza.

E.1.2

ładunek próbny

masa (50 ± 10) % fabrycznego udźwigu określonego przez producenta ładowacza.

E.2 Przeprowadzenie testu

Test określony w częściach E.2.1 i E.2.2 musi zostać przeprowadzony zgodnie z wszystkimi następującymi warunkami:

- utrzymanie pozycji po opuszczeniu ładunku próbnego na wysokość $(1 \pm 0,1)$ m (próba statyczna);
- utrzymanie pozycji po podniesieniu ładunku próbnego na wysokość $(1 \pm 0,1)$ m (próba statyczna);
oraz przy temperaturze oleju systemu hydraulicznego w przedziale od 40 do 50°C.

E.2.1 Urządzenie kontrolne między siłownikami podnoszenia a rozdzielaczem musi być otwarte

E.2.2 Całkowite opuszczenie ładunku musi być mierzone na wysokości przegubu narzędzia

E.3 Kryterium dopuszczalności

Całkowite opuszczenie mierzone w punkcie E.2.2 nie może w ciągu pierwszych 10 sekund przekroczyć:

- 100 mm, w przypadku zatrzymania lub ręcznej dezaktywacji urządzenia zabezpieczającego;
- 300 mm, w przypadku urządzenia zabezpieczającego włączonego na stałe.

Po 5 minutach poziom ładunku nie może dodatkowo spaść o więcej niż 100 mm. "

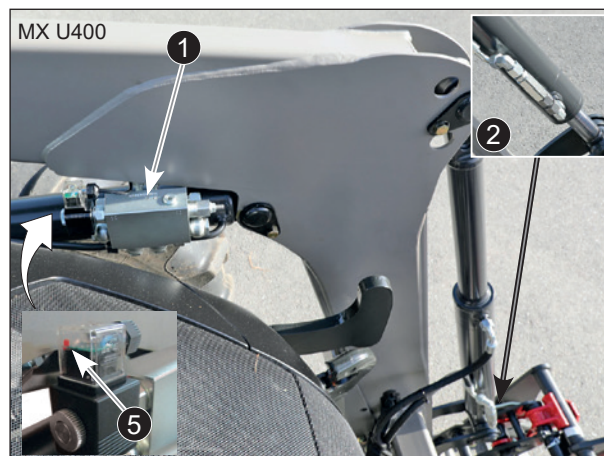
14.2 Używanie zabezpieczenia podnoszenia i wychylania

Układ hydrauliczny siłowników podnoszenia i wychyłu jest wyposażony w urządzenie zabezpieczające (1) i (2).

Domyślnie, urządzenie zabezpieczające jest aktywne.

Gdy użytkownik wciśnie przycisk w kabinie (3) (przycisk bezpieczeństwa), urządzenie zabezpieczające zostaje dezaktywowane i zapalają się czerwone kontrolki na:

- przycisku w kabinie (3),
- przycisku zewnętrznym (4),
- 2 łącznikach elektrozasoru siłowników podnoszenia (5).



Funkcja przycisku (3):

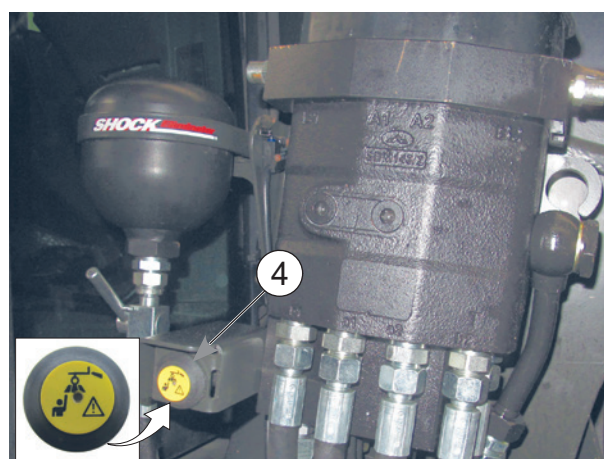
- Wciśnięcie (A): dezaktywacja urządzenia zabezpieczającego.
- Wciśnięcie (B): aktywacja urządzenia zabezpieczającego.

Uwaga: Z chwilą wyłączenia ciągnika urządzenie zabezpieczające zostaje automatycznie aktywowane.

⚠ Ostrożnie: Wyłączenie urządzenia zabezpieczającego jest dozwolone tylko wtedy, gdy nikt nie przebywa w pobliżu ładunku. W takim przypadku są kompatybilne pozycja pływająca i system Shock Eliminator. Wciśnięcie przycisku (3) lub (4) ponownie aktywuje urządzenie zabezpieczające (gasną czerwone kontrolki).



Przycisk (4) służy wyłącznie do ponownej aktywacji urządzenia zabezpieczającego z zewnątrz. Czerwone lampki wówczas gasną.



15. Konserwacja

! Należy regularnie wymieniać olej układu hydraulicznego ciągnika. Filtry należy wymieniać zgodnie z zaleceniami konstruktora.

Zabrudzony olej traci właściwości smarujące, zużywając tym samym wszystkie elementy hydrauliczne (pompy, rozdzielacze, siłowniki). Nawet czysty olej może być już zużyty.

Czynności konserwacyjne muszą być wykonywane **przez osobę kompetentną oraz upoważnioną przez dealera**. W przeciwnym razie czynności takie odbywają się na wyłączną odpowiedzialność wykonującego.

Podczas wszystkich czynności konserwacyjnych wymagane jest noszenie ŚOI (Środków Ochrony Indywidualnej). Patrz „Tabela ŚOI”, rozdział „Zasady bezpieczeństwa”.

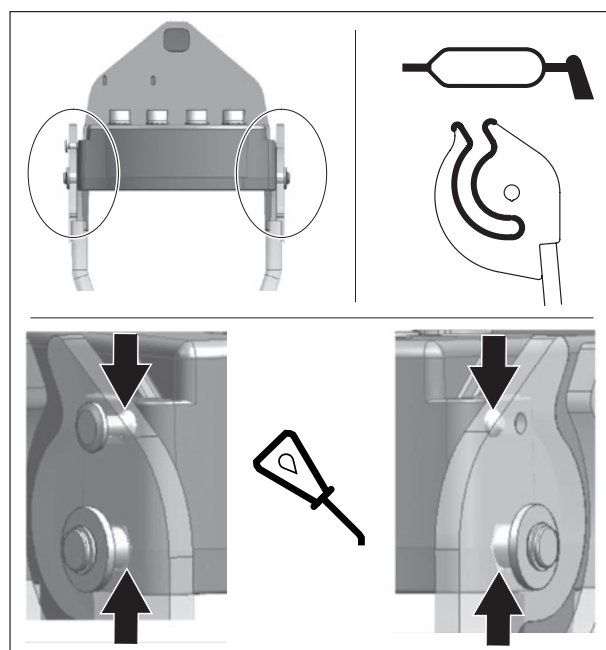
Podczas wykonywania czynności konserwacyjnych przy ładowaczu, nigdy nie wolno wykonywać jakichkolwiek prac na częściach mechanicznych poddanych jakimś obciążeniom, na obwodzie lub układzie hydraulicznym znajdującym się pod ciśnieniem lub na obwodzie elektrycznym znajdującym się pod napięciem.

Na czas czynności konserwacyjnych przy ciągniku zdecydowanie zaleca się wysprężenie ładowacza. Wysprężenie jest operacją prostą i szybką i daje największą gwarancję bezpieczeństwa i sprawnego wykonania prac konserwacyjnych przy ciągniku.

W przypadku każdej czynności na podniesionym ładowaczu, obowiązkowe jest zablokowanie ładowacza w jego aktualnej pozycji:

Odblokowanie systemu MACH lub zamknięcie zaworu zasilania siłowników podnoszenia w przypadku ładowacza bez systemu MACH (patrz rozdział „ODCZEPIANIE ŁADOWACZA”).

Co 3 miesiące należy nasmarować system ryglowania MACH System.



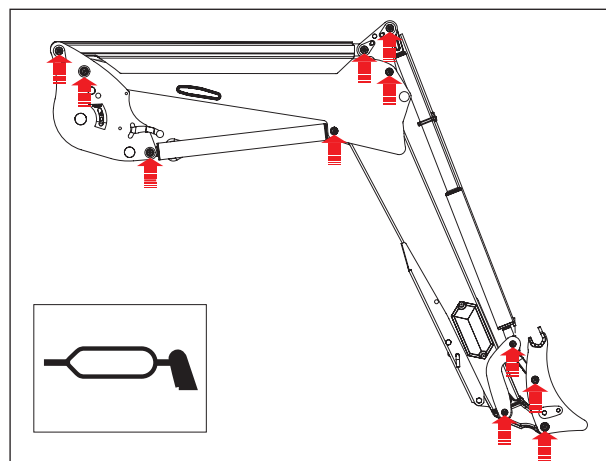
Smarowanie należy wykonywać co 10 godzin i po każdym myciu (**woda wypłukuje smar**), zwłaszcza po myciu wysokociśnieniowym.

Patrz wskazane punkty smarowania.

Typ smaru zalecany do konserwacji: NLGI 2

W przypadku używania myjki ciśnieniowej, należy unikać kierowania strumienia wody na elementy elektryczne.

Narzędzie i przód ładowacza należy czyścić po każdym użyciu. Kwas z gnojownicy, nawozy i kiszonka są wysoce szkodliwe dla farb, stali i przegubów.



Co miesiąc – jeśli nie częściej w przypadku intensywnego użytkowania – należy sprawdzić:

- stan przegubów ładowacza. Jeśli to konieczne, wymienić tuleje zużywalne i/lub sworznie.
- Tuleje zużywalne kwalifikują się do wymiany, jeśli ich grubość jest mniejsza niż 1 mm.
- Poziom oleju hydraulicznego ciągnika i szczelność układu hydraulicznego. W przypadku stwierdzenia wycieków wewnętrznych lub zewnętrznych na podzespołach hydraulicznych (siłownikach, rurach, połączeniach, systemie Mach, złączkach hydraulicznych...), należy się skontaktować z dealerem.
- Stan przewodów: jeśli pojawią się rysy lub ślady oleju, należy wymienić przewód.
- Właściwe działanie drążka (linki stalowe, luz, blokady...).
- Stan oprzewodowania. W przypadku zniszczonych styków lub kabli należy skontaktować się z dealerem.
- Stan części mechanicznych (ewentualne rysy, odkształcenia, zmatowienie ograniczników, luzy, zużycie stop parkingowych...).
- W przypadku stwierdzenia nadzwyczajnego zużycia należy skontaktować się z dealerem.
- Złomowanie: prosimy skontaktować się ze swoim dealerem lub z firmami specjalizującymi się w recyklingu materiałów.
- Po 10 i 50 godzinach użytkowania należy sprawdzić dokręcenie śrub ramy wsporczej. Później kontrole należy powtarzać co 100 godzin lub co każdą wymianę oleju w silniku ciągnika. W przypadku poluzowania, należy skontaktować się z dealerem.

Ważne: Wszystkie śruby wymagające dokręcenia należy skontrolować – wymienić jeśli to konieczne – oczyścić oraz zabezpieczyć.

Śruby należy dokręcać stosując odpowiednie momenty określone w tabeli poniżej.

(Zabrania się dokręcania śrub na ciągniku za pomocą klucza pneumatycznego.)

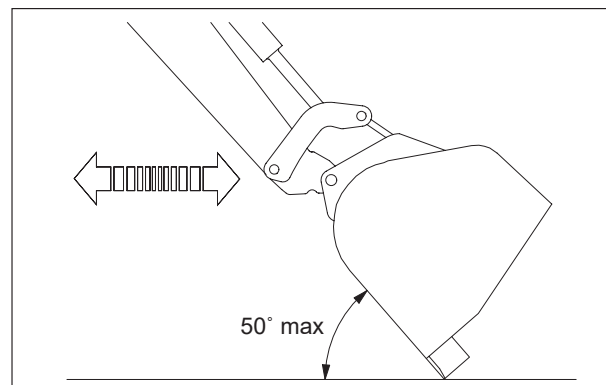
— Momenty dokręcenia (Nm)

Klasa śruby	marszczenie kołków (ISO 898)	Gwint											
		M 5	M 6	M 8	M 10	M 12	M 14	M 16	M 18	M 20	M 22	M 24	M 27
8.8	○	5.2	9	21.6	43	73	117	180	259	363	495	625	915
10.9	□	7.6	13.2	31.8	63	108	172	264	369	517	704*	890	1304
12.9	△	8.9	15.4	37.2	73	126	201	309	432	605	824	1041	1526

16. Wskazówki dotyczące użytkowania

- Każde narzędzie zostało zaprojektowane do wykonywania określonych zadań i posiada własne granice wytrzymałości.
- Zabrania się używania ładowacza do karczowania i orania. Prace te powinny być wykonywane przeznaczoną do tego celu maszyną – ładowacz się do nich nie nadaje.
- Ważne jest, aby do wbijania się w przerzucany materiał wykorzystywać moc ciągnika zamiast rozpędu, gdyż takie działanie poddaje wielkim obciążeniom zarówno ładowacz, jak i ciągnik.
- Gdy ładunek do przeniesienia jest zbyt duży, należy unikać przeciążania elementów hydraulicznych. Podobnie, gdy siłowniki znajdują się w pozycji zbliżonej do końca skoku, wskazane jest zwolnienie dźwigni sterowania rozdzielacza.
- Podczas wyrównywania podłoża należy pracować na małej prędkości z narzędziem ustawionym pod kątem maksymalnie 50° do podłoża.

Uwaga: Należy pracować elastycznie i rozsądnie.



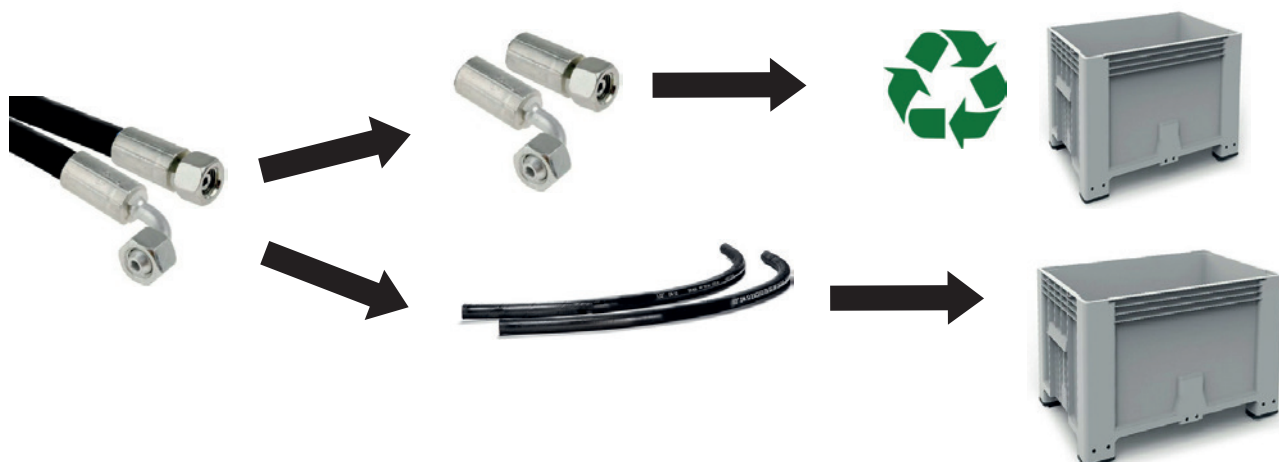
17. Recykling produktów MX

Układ hydrauliczny

- Produkty MX wycofywane z eksploatacji powinny zostać opróżnione z oleju hydraulicznego przez autoryzowane warsztaty.
- Przed recyklingiem materiałów należy zdemontować przewody hydrauliczne.
- W przypadku samodzielnego demontażu w związku z wycofaniem z eksploatacji, każdy właściciel produktów MX musi przestrzegać środków ostrożności dotyczących ochrony środowiska.

Usuwanie odpadów niebezpiecznych (oleje i przewody)

- Oleje hydrauliczne muszą być składowane w pojemnikach lub beczkach specjalnie przewidzianych do tego celu i muszą zostać odesłane do autoryzowanych punktów utylizacji.
- W przypadku przewodów hydraulicznych można odłączyć stalowe końcówki od gumowego węża.
- Stalowe końcówki zostaną zutylizowane jako złom w autoryzowanych punktach utylizacji.
- Gumowe przewody należy umieścić w szczelnych zbiornikach i wysłać do utylizacji w autoryzowanych punktach utylizacji.



Zaawansowana technologia produktów MX oraz sprzętu elektrycznego i elektronicznego:

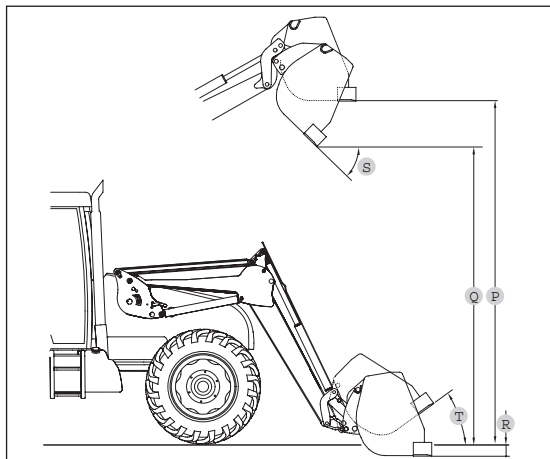
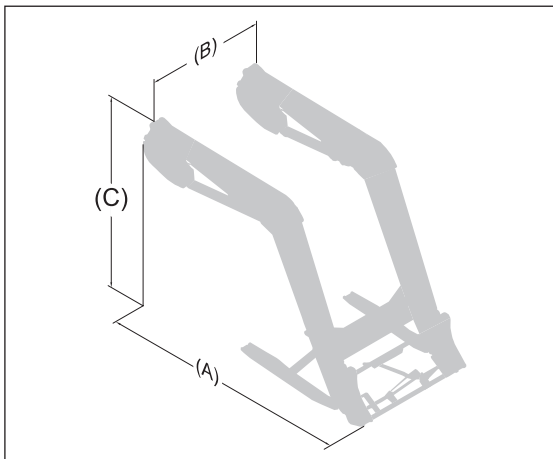
- Zużyty sprzęt elektryczny i elektroniczny wbudowany w produktach MX należy zdemontować, a następnie przekazać do autoryzowanych punktów zbiórki w celu poddania ich odzyskowi.



Recykling produktów MX oczyszczonych ze szkodliwych substancji

- Produkty MX oczyszczone ze szkodliwych substancji należy wysłać do autoryzowanych punktów w celu recyklingu żelaza i metali.

18. Dane techniczne



	U403	U404	U405	U406	U406+	U407	U408	U408+	U409	U410	U410+	U412	U412+	U414
Równoległobok	NO	TAK (U-Link)	NO	TAK (U-Link)	TAK (U-Link)	NO	TAK (U-Link)	TAK (U-Link)	NO	TAK (U-Link)	TAK (U-Link)	TAK (U-Link)	TAK (U-Link)	TAK (U-Link)
Wymiary na podłożu (A)	2,25 m	2,25 m	2,30 m	2,30 m	2,30 m	2,40 m	2,40 m	2,40 m	2,50 m	2,50 m	2,50 m	2,60 m	2,60 m	2,85 m
Wymiary na podłożu (B)	1,18 m	1,18 m	1,18 m	1,18 m	1,18 m	1,18 m	1,18 m	1,18 m	1,18 m	1,18 m	1,18 m	1,18 m	1,18 m	1,18 m
Wymiary na wysokość (C)	1,72 m	1,78 m	1,72 m	1,84 m	1,84 m	1,77 m	1,88 m	1,88 m	1,83 m	1,94 m	1,94 m	1,98 m	1,98 m	2,10 m
Obciążnik min. (bez opcji)	400 kg	455 kg	450 kg	500 kg	510 kg	475 kg	520 kg	530 kg	510 kg	575 kg	585 kg	595 kg	605 kg	720 kg
Obciążnik maks.	456 kg	511 kg	506 kg	556 kg	566 kg	531 kg	576 kg	586 kg	566 kg	631 kg	641 kg	651 kg	661 kg	776 kg
Maks. wysokość w osi obrotu osprzętu*	3,50 m	3,50 m	3,75 m	3,75 m	3,75 m	3,85 m	3,85 m	3,85 m	4,00 m	4,00 m	4,00 m	4,15 m	4,15 m	4,50 m
Maks. wysokość do łyżki w pozycji poziomej (1) #	3,25 m	3,25 m	3,50 m	3,50 m	3,50 m	3,60 m	3,60 m	3,60 m	3,75 m	3,75 m	3,75 m	3,90 m	3,90 m	4,25 m
Maks. wysokość do łyżki wyładowanej (2) #	2,70 m	2,70 m	2,95 m	2,95 m	2,95 m	3,05 m	3,05 m	3,05 m	3,20 m	3,20 m	3,20 m	3,35 m	3,35 m	3,70 m
Głębokość kopania (3) #	0,20 m	0,20 m	0,20 m	0,20 m	0,20 m	0,20 m	0,20 m	0,20 m	0,20 m	0,20 m	0,20 m	0,20 m	0,20 m	0,20 m
Kąt wysypywana na maks. wysokości (4) #	52°	52°	52°	52°	52°	55°	55°	55°	55°	55°	55°	55°	55°	50°
Kąt nabierania (5) #	47°	47°	47°	47°	47°	47°	47°	47°	47°	47°	47°	47°	47°	47°
Udźwig na wysokości osi obrotu osprzętu*	1600 kg	1600 kg	2200 kg	1900 kg	2200 kg	2100 kg	2100 kg	2400 kg	2400 kg	2400 kg	2750 kg	2400 kg	2750 kg	2670 kg
Udźwig w osi obrotu osprzętu w całym zakresie wysokości*	1400 kg	1400 kg	1750 kg	1500 kg	1750 kg	1900 kg	1900 kg	2200 kg	2200 kg	2200 kg	2500 kg	2200 kg	2500 kg	2320 kg
Masa użyteczna na palecie 0,60 m przed widłami														
Na podłożu	950 kg	1180 kg	1450 kg	1400 kg	1760 kg	1750 kg	1600 kg	1900 kg	1600 kg	1780 kg	2150 kg	1825 kg	2170 kg	2100 kg
2 m od podłoża	970 kg	1220 kg	1300 kg	1350 kg	1640 kg	1650 kg	1700 kg	1950 kg	1550 kg	1780 kg	2150 kg	1825 kg	2170 kg	2100 kg
3 m od podłoża	850 kg	1200 kg	1175 kg	1320 kg	1600 kg	1550 kg	1650 kg	1950 kg	1525 kg	1780 kg	2150 kg	1825 kg	2170 kg	2100 kg
Na maks. wysokości	850 kg	1180 kg	1100 kg	1320 kg	1600 kg	1500 kg	1600 kg	1900 kg	1500 kg	1780 kg	2150 kg	1825 kg	2170 kg	2100 kg
Czas podnoszenia	3,3 s	3,3 s	4,6 s	3,9 s	4,6 s	5,4 s	4,6 s	5,4 s	5,4 s	5,4 s	6,2 s	5,4 s	6,2 s	6,4 s
Czas wysypu	1,4 s	1,4 s	1,4 s	1,4 s	1,8 s	1,8 s	1,9 s	2,2 s	1,8 s	1,9 s	2,2 s	1,9 s	2,2 s	2,2 s

Uwaga: Parametry zostały określone przy ciśnieniu 190 barów i natężeniu przepływu 60 l/min.
W zależności od typu ciągnika dane mogą się zmieniać. * Wartości podano dla łyżki do materiałów sypkich.

Liczy się wyłącznie udźwig użyteczny. Nie należy stosować wartości na poziomie podłoża i w osi obrotu narzędzia.

OŚWIADCZENIE ZGODNOŚCI



Konstruktor:

M-extend France SAS

Siedziba: 19, Rue de Rennes, 35690 Acigné (Francja).

Zarejestrowana w RCS Rennes pod numerem 639 200 260.

Oświadcza, że sprzęt:

Ładowacz przedni T406 lub T408 lub T408+ lub T410 lub T410+ lub T412 lub T412+ lub T414 lub T417
lub T418 lub TX420 lub TX425 lub TX430

lub

Ładowacz przedni U403 lub U404 lub U405 lub U406 lub U406+ lub U407 lub U408 lub U408+ lub
U409 lub U410 lub U410+ lub U412 lub U412+ lub U414

lub

Ładowacz przedni A104 lub A106 lub A110 lub F303 lub F304

lub

Ładowacz przedni C1 lub C1s lub C2u lub C2 lub C2+ lub C3u lub C3 lub C3+ lub C4 lub C4+

lub

Osprzęt do ładowacza BMS lub BRDS lub BQU lub BF + GF lub CGU lub TR lub BMSC lub CGC lub
TRC lub BT lub BR lub BC lub BF lub BMSU lub BRU lub BFU lub CL lub BRC lub BFC lub LC lub CG
lub BP lub SG lub BB lub PCS lub LS lub PG

lub

Osprzęt do ładowacza samobieźnego BMSA lub CGA lub BTA lub TR lub BCA lub BCDA

lub

Łyżka do paszy BD1202 lub BD 1402 lub BD 2002 lub BD 2402 lub BD 3102

lub

Manubal L lub C30 lub C40 lub U40 lub V40 lub V60 lub V500 lub W500 lub V400HD lub V5000HD lub
V7000HD

lub

Podnośnik przedni R04 lub R05 lub R08 lub R10 lub R12 lub R16 lub R20 lub R28 lub R38 lub R53

lub

Obciążnik M250 lub M400 lub MM600 lub MM900 lub MM1200 lub MM1500 lub MM400AD lub MBX

lub

Multibumper

którego numer seryjny to:

prosimy wpisać w powyższej ramce numer seryjny znajdujący się na tabliczce znamionowej sprzętu.

znajdujący się na liście numerów seryjnych od 49999 11 001 do 499999 24 365,

jest zgodny z rozporządzeniem «Maszyny» 2006/42/WE

(i jest zgodny również z normą PN-EN 12525+A2 z maja 2010).

M-extend France SAS, 19 rue de Rennes - Acigné (35690), jest upoważniony do sporządzania dokumentacji technicznej.

Acigné, 7 listopad 2022 r

F. Martin
Prezes



M-extend France SAS
19, rue de Rennes
B.P. 83221
FR-35690 ACIGNÉ
Email : contact@m-x.eu
Web : www.m-x.eu