



КОГДА РЕЗУЛЬТАТ ПРЕВОСХОДИТ ОЖИДАНИЯ



ПОГРУЗЧИК

MX U403

MX U404

MX U405

MX U406 / U406+

MX U407

MX U408 / U408+

MX U409

MX U410 / U410+

MX U412 / U412+

MX U414

Руководство по эксплуатации

Внимательно ознакомьтесь перед эксплуатацией

Уважаемый пользователь!

Благодарим вас за оказанное доверие и надеемся, что погрузчик МХ полностью оправдывает ваши ожидания.

Несколько минут, потраченные на чтение этого руководства, в дальнейшем помогут в полной мере использовать технические возможности погрузчика, продлить срок его службы и обеспечить безопасность его эксплуатации.

Руководство по эксплуатации погрузчика — это важный документ, сохраните его для использования при необходимости в качестве справочника. В случае продажи погрузчика МХ передайте это руководство новому собственнику или пользователю.

Иллюстрации и технические данные, представленные в этом документе, могут не в полной мере соответствовать эксплуатируемому погрузчику, но условия эксплуатации остаются неизменными.

Погрузчик должен быть передан дистрибьютором пользователю из рук в руки.

Презентация поставляемого оборудования должна освещать следующие вопросы:

- Правила техники безопасности.
- Навеска и демонтаж погрузчика.
- Навеска и демонтаж рабочих инструментов.
- Использование всех команд управления.

В случае пропуска одного из четырех обязательных положений немедленно свяжитесь с дистрибьютором.

Вы можете обратиться к исходной версии руководства пользователя на французском языке, которая доступна на сайте www.m-x.eu.

Перейдите к версии веб-сайта на французском языке, выберите раздел Documentations / Manuels d'utilisation.

МХ является торговой маркой компании M-extend France SAS, SIREN 639 200 260, RCS Rennes, 19 Rue de Rennes, BP 83 221 - 35 690 Acigné, Франция.

СОДЕРЖАНИЕ

1. ПРАВИЛА ТЕХНИКИ БЕЗОПАСНОСТИ	8
1.1 Таблица СИЗ (средства индивидуальной защиты)	9
1.2 Ограничения эксплуатации погрузчика на тракторе с 2-стоечной дугой	9
1.3 Несоблюдение правил техники безопасности и указаний по эксплуатации	10
2. ПРЕДУПРЕЖДАЮЩИЕ НАДПИСИ	11
3. ЗАВОДСКАЯ ТАБЛИЧКА	12
4. ПРОТИВОВЕС	13
5. УПРАВЛЕНИЕ	14
5.1 Управление с помощью распределителей трактора	14
5.2 Управление с помощью распределителей МХ	14
5.3 Управление с помощью распределителей МХ PROPILOT	15
5.4 Управление с помощью распределителя МХ FLEXPLOT	16
5.5 Управление с помощью распределителей МХ e-PILOT S	17
6. ОТЦЕПЛЕНИЕ ПОГРУЗЧИКА	18
7. СЦЕПКА ПОГРУЗЧИКА.	21
7.1 Навеска в два приема	23
8. ОТЦЕПЛЕНИЕ НАВЕСНОГО ОБОУДОВАНИЯ	25
8.1 Рама навесного оборудования с ручной разблокировкой	25
8.2 Рама крепления навесного оборудования FAST-LOCK	26
9. УСТАНОВКА НАВЕСНОГО ОБОРУДОВАНИЯ	27
9.1 Рама крепления навесного оборудования с ручной разблокировкой	27
9.2 Рама крепления навесного оборудования FAST-LOCK	28
10. МОДЕЛИ РАМ КРЕПЛЕНИЯ НАВЕСНОГО ОБОРУДОВАНИЯ	29
10.1 Рама крепления навесного оборудования МХ	29
10.2 Рама крепления навесного оборудования EURO	29
10.3 Рама крепления навесного оборудования МХ / EURO	29
10.4 Рама крепления навесного оборудования EURO / SMS	30
10.5 Рама крепления навесного оборудования МХ / Fauchoux-Blanc	30
10.6 Рама крепления навесного оборудования EURO / Sigma 4	30
10.7 Рама крепления навесного оборудования МХ / Euro / TENIAS	31
11. ИНДИКАТОР УРОВНЯ	31
12. СИСТЕМА FAST-LOCK	32
13. СИСТЕМА SHOCK ELIMINATOR	33
14. БЕЗОПАСНОСТЬ ПРИ ПОДЪЕМЕ И РАЗГРУЗКЕ	34
14.1 Выдержка из стандарта для фронтальных погрузчиков EN12525 + A2 2010:	34
14.2 Использование техники безопасности при подъеме и разгрузке	35
15. ОБСЛУЖИВАНИЕ	36
16. РЕКОМЕНДАЦИИ ПО ИСПОЛЬЗОВАНИЮ	38
17. УТИЛИЗАЦИЯ ПРОДУКЦИИ МХ	39
18. ТЕХНИЧЕСКИЕ ХАРАКТЕРИСТИКИ	40



**Погрузчик — это сложный механизм.
Перед первым применением устройства пользователь
обязан ознакомиться с этим руководством.**



Необходимо усвоить:

- *Правила техники безопасности.*
- *Навеску и демонтаж погрузчика.*
- *Навеску и демонтаж рабочих инструментов.*
- *Использование всех команд управления.*







1. Правила техники безопасности

- Использование СИЗ (средств индивидуальной защиты) обязательно (см. таблицу СИЗ).
- Водитель и каждый пассажир должны быть пристегнуты ремнями безопасности.
- Перед каждым использованием оператор должен проверить правильность сцепления погрузчика и правильность фиксации инструмента (проверка с принудительной опорой на землю).
- Управляйте погрузчиком исключительно с места водителя. Сохраняйте контроль над органами управления до полной остановки элементов устройства.
- Органы управления погрузчиком должны быть заблокированы во время движения по дороге (см. Руководство по управлению).
- При приближении к перекрестку разблокируйте органы управления и поднимите погрузчик более чем на 2 м от земли, чтобы не подвергать опасности других участников дорожного движения. После проезда перекрестка вернитесь в исходное положение и снова заблокируйте органы управления погрузчиком.
- Во время движения по дороге следите за тем, чтобы габаритные и сигнальные огни трактора не были заслонены.
- Не покидайте водительское место, не заблокировав предварительно все инструменты управления для предотвращения их произвольного включения (блокировка рычага управления).
- Запрещается выходить из трактора, если погрузчик поднят. После окончания работы трактор ставить с опущенным на землю погрузчиком.
- Во время работы погрузчика посторонним лицам запрещается находиться в зоне его действия. Если операции по подъему требуют присутствия человека возле груза, погрузчик МХ следует оснастить предохранительным устройством (см. раздел «ТЕХНИКА БЕЗОПАСНОСТИ ПРИ ПОДЪЕМЕ И ОПРОКИДЫВАНИИ КОВША»).
- Перед использованием оператору следует убедиться в наличии рекомендованных трактора с погрузчиком в сборе и комплектности погрузчика с навесным оборудованием. Для этого необходимо обратиться к действующему тарифу компании МХ у своего дистрибьютора.
- Оператор должен использовать навесное оборудование, разработанное и рекомендуемое компанией МХ для выполнения тех или иных работ.
- **Запрещается перевозить или поднимать людей при помощи погрузчика.**
- Обеспечьте устойчивость трактора соответствующим противовесом (см. раздел «ПРОТИВОВЕС»).
- Ограничьте любые перемещения с поднятым грузом, чтобы избежать риска вывода трактора из равновесия.
- Не допускается превышение максимальной нагрузки на переднюю ось, указанной производителем.
- Для ограничения нагрузок на переднюю ось и гидроцилиндр, а также для уменьшения износа шин, при поворотах обязательно необходимо двигаться назад или вперед.
- Запрещается превышать максимальную нагрузку на передние шины, установленную производителем шин.
- Регулярно проверяйте давление в шинах.
- Периодически проверяйте наличие шпилек и предохранительных болтов. Запрещается заменять их другими предметами, например, гвоздями, проволокой и пр.
- Для полноценной эксплуатации погрузчика МХ трактор должен быть оснащен системой защиты от падающих предметов. В противном случае будут действовать ограничения эксплуатации погрузчика МХ (см. раздел «ОГРАНИЧЕНИЯ ЭКСПЛУАТАЦИИ ПОГРУЗЧИКА»). Внимание: во время работы необходимо задействовать устройство защиты. Если трактор оснащен только дугой безопасности, погрузчик следует оснастить параллелограммом.
- Соблюдайте особую осторожность во время управления погрузчиком вблизи линий электропередач, телефонных проводов, антенн, водостоков, элементов конструкции зданий и т. д.
- В соответствии со стандартом EN 12525 + A2 2010, все устройства управления погрузчиком и его навесным

оборудованием должны иметь тип «поддерживаемого действия» за исключением подъемного устройства, которое должно удерживаться в заданном положении на насечках.

- Любые операции, связанные с поиском неисправностей (диагностика) и (или) снятием деталей, должны выполняться специалистом, который предварительно обязан обеспечить полную безопасность выполнения работ как для себя, так и для окружающих, в частности при работе с поднятым грузом.
- При любых манипуляциях с машиной существует опасность защемления или зажатия, особенно при работе с движущимися деталями.
- При любых высотных операциях на машине используйте устойчивое и безопасное средство. При выполнении операций на подсоединенном к трактору погрузчике следует заглушить двигатель трактора.
- Во избежание риска воспламенения поддерживайте комплекс трактор и погрузчик в чистоте. Следите за тем, чтобы переносимые по воздуху частицы (солома, трава, древесная стружка и т. п.) не скапливались в зонах с высокой температурой. Осматривайте и вычищайте места возможного скопления различных материалов, особенно вокруг двигателя и выхлопной системы.

1.1 Таблица СИЗ (средства индивидуальной защиты)

Символ	Значение	Пример риска
	Ношение средств защиты рук обязательно.	Порезы, защемление во время разблокировки навесного оборудования на погрузчике.
	Ношение средств защиты слуха обязательно.	Встряхивание ковша в тракторе без кабины.
	Ношение средств защиты глаз обязательно.	Разбрызгивание во время чистки под высоким давлением.
	Ношение каски обязательно.	Удары головой о погрузчик при проведении техобслуживания трактора.
	Ношение защитной одежды обязательно.	Разбрызгивание во время чистки под высоким давлением.
	Ношение защитной обуви обязательно.	Возможно защемление при установке стояночных упоров.

1.2 Ограничения эксплуатации погрузчика на тракторе с 2-стоечной дугой

Дополнительная информация, если трактор оснащен 2-стоечной дугой защиты от опрокидывания.

1.2.1 Предостережение

Если трактор не оснащен системой защиты от падающих предметов, водитель постоянно подвергается риску при манипулировании грузом.

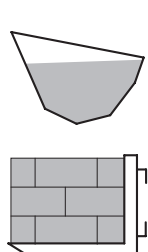
Если трактор оснащен только дугой безопасности, погрузчик следует оснастить параллелограммом.

Напоминание. Следует использовать только рабочие инструменты, указанные производителем погрузчиков МХ.

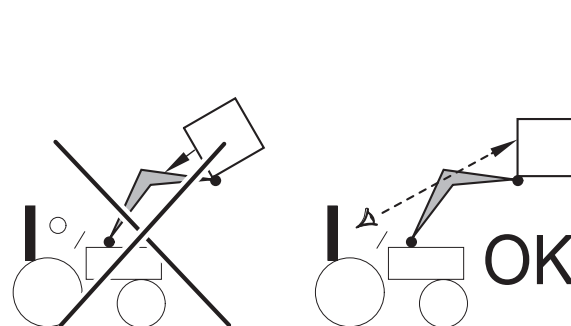
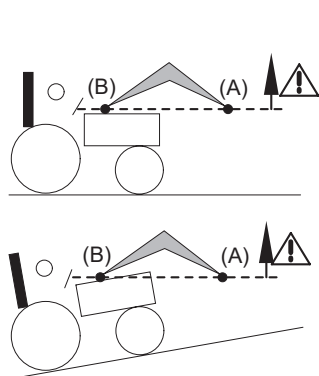
1.2.2 Меры предосторожности при эксплуатации

Для безопасной работы обязательно должны соблюдаться следующие меры предосторожности:

- Для каждого типа работ следует применять соответствующее навесное оборудование.
- Отрегулировать индикатор положения в соответствии с используемым навесным оборудованием.
- Проверить устойчивость и удержание груза в навесном оборудовании.
- Максимальный уровень загрузки навесного оборудования сыпучими грузами не должен превышать высоту нижнего борта, а уровень штучных грузов — высоту задней стенки (рис. 1).
- Маневрировать трактором с установленным погрузчиком следует мягко, без рывков.
- При перемещении необходимо держать груз на уровне земли и двигаться с умеренной скоростью.
- При подъеме и перемещении груза необходимо следить за грузом с момента, когда шарнир навесного оборудования (А) пересек горизонтальную линию, проходящую через шарнир погрузчика (В) (рис. 2). При необходимости исправить положение навесного оборудования так, чтобы груз не был направлен в сторону водителя (рис. 3).



Груз насыпью



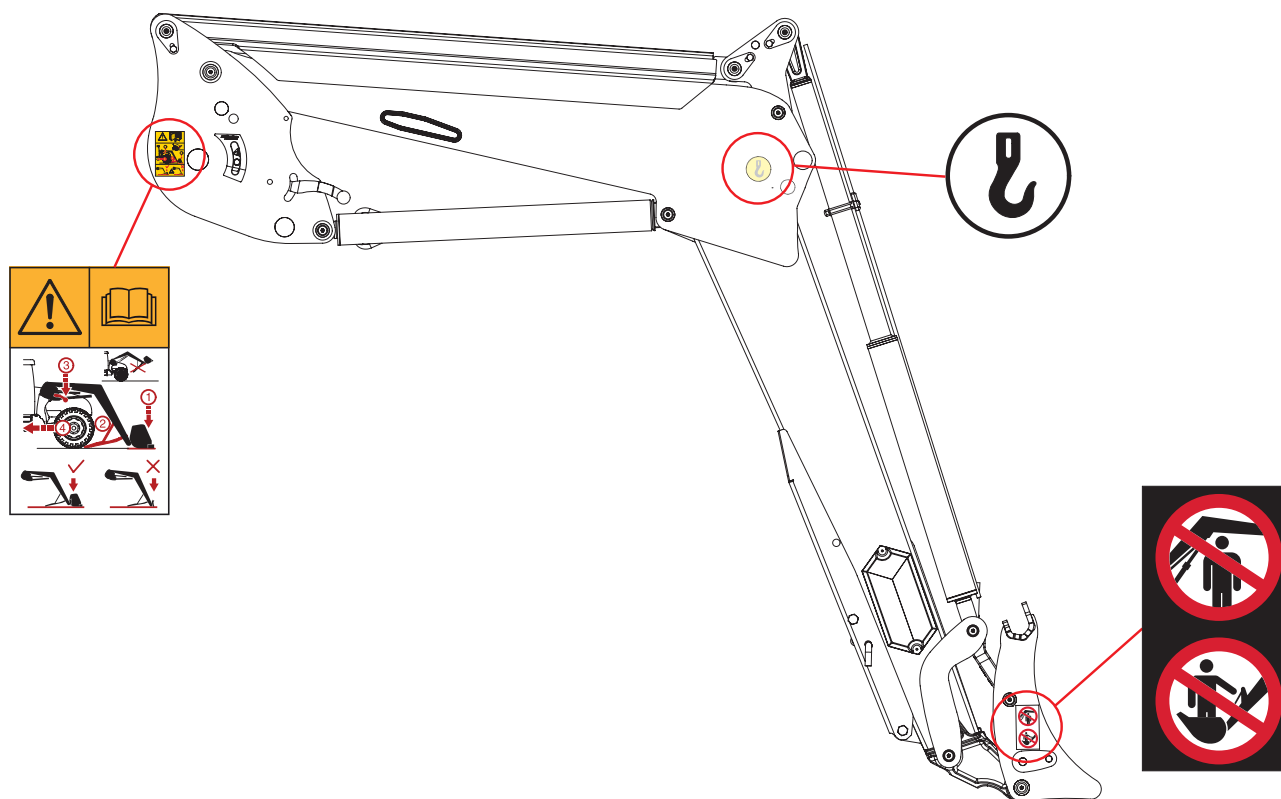
Штучный груз Тип поддона

1.3 Несоблюдение правил техники безопасности и указаний по эксплуатации

- Продукция компании МХ рассчитана на эксплуатацию при максимальном давлении в гидравлической системе, которое производитель указал в характеристиках трактора. В случае превышения этого давления возникают дополнительные ограничения, и гарантия МХ на все поставленное оборудование аннулируется.
- Категорически запрещается изменять порядок подключения гибких шлангов.
- При повреждении пломб гарантия компании МХ на все поставленное оборудование аннулируется.
- В случае выполнения любых монтажных работ на погрузчике МХ, не предусмотренных тарифом, действующим на дату продажи, гарантия на все поставленное оборудование аннулируется.
- В случае модификации оборудования, поставленного компанией МХ (навесного оборудования, погрузчика, рамы и т. п.), или использования на погрузчике МХ навесного оборудования или иных устанавливаемых на нем элементов, приобретенных у других производителей, гарантия на все поставленное оборудование аннулируется.
- Используйте только оригинальные запасные части компании МХ. Запрещается самостоятельно или с помощью других лиц модифицировать погрузчик МХ и его навесное оборудование (механические, электрические, гидравлические, пневматические характеристики) без предварительного письменного согласия компании МХ. Несоблюдение этих правил может сделать эксплуатацию погрузчика МХ опасной. В этом случае компания МХ не несет никакой ответственности за возможный материальный ущерб или телесные повреждения.
- В случае несоблюдения стандартов и правил эксплуатации обслуживания погрузчика МХ, предусмотренных данным руководством, действие гарантии будет немедленно прекращено. Компания МХ не несет ответственности за несчастные случаи, которые могут произойти в результате действий, противоречащих настоящим указаниям.

2. Предупреждающие надписи

На погрузчиках имеются предупреждающие наклейки. Удостоверьтесь в том, что наклейки чистые, а надписи читаются, замените наклейки в случае их повреждения.



Символ	Значение
	<p>Перед использованием погрузчика или выполнением на нем каких-либо работ ознакомьтесь с правилами техники безопасности, содержащимися в руководстве по эксплуатации. Соблюдайте порядок установки и снятия погрузчика, указанные в руководстве по эксплуатации.</p>
	<p>Для подъема погрузчика используйте соответствующие узлы крепления.</p>
	<p>Запрещается производить подъем, если снизу находятся люди. Запрещается использовать погрузчик и его навесное оборудование для целей, отличных от подъема материала, для которых он был разработан.</p>

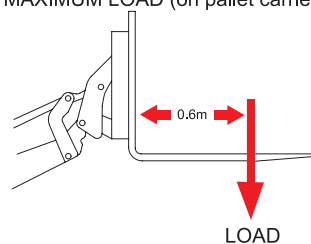
3. Заводская табличка

Заводская табличка находится на внутренней стороне правого рычага. На ней указаны тип и заводской номер погрузчика: их необходимо указывать при заказе запасных частей, обращении за технической помощью и справочной информацией.

MX	CE	UK	CA
Designation	<input type="text"/>		
Type/Model	<input type="text"/>		
Serial number	<input type="text"/>		
Year of manufacture	<input type="text"/>		
Maximum weight	<input type="text"/>	kg	
For Loader: Maximum Load (on pallet carrier)	<input type="text"/>	kg	
Manufactured by M-extend france SAS 19 rue de rennes 35690 ACIGNE - FRANCE			



MAXIMUM LOAD (on pallet carrier)

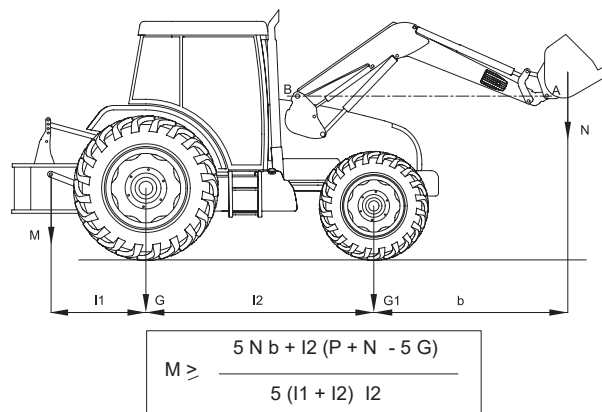


4. Противовес

Устойчивость трактора с погрузчиком можно обеспечить только установкой противовеса в задней части трактора. Последний должен обеспечивать нагрузку на заднюю ось, равную 20 % от общей массы (трактор, погрузчик, навесное оборудование, максимальная нагрузка и противовес) для того, чтобы перемещения и работа производились в условиях оптимальной безопасности.

Приведенная ниже формула позволяет вычислить массу (M) противовеса (стандарт EN12525 + A2 2010).

- G: Нагрузка на заднюю ось, без противовеса, с пустым навесным оборудованием (кг).
- G1: Нагрузка на переднюю ось, без противовеса, с пустым навесным оборудованием (кг).
- b: Расстояние от передней оси до центра тяжести навесного оборудования (мм).
- I1: Расстояние от оси рычагов навески до задней оси (мм).
- I2: Расстояние между осями (мм).
- N: Полезная нагрузка погрузчика в точке оси поворота навесного оборудования (A) при горизонтальном положении шарнира погрузчика (B) (кг).
- P: G + G1 (кг).
- M: Вес противовеса (кг).



5. Управление

Напоминание: Запрещается выходить из трактора, если погрузчик поднят.

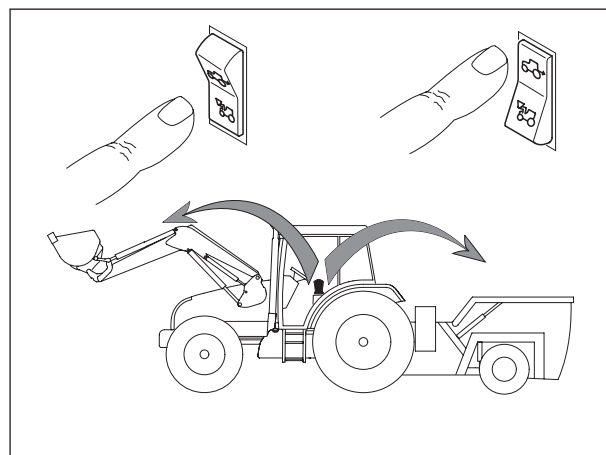
Все золотниковые распределители генерируют внутреннюю утечку, необходимую для их нормальной работы.

5.1 Управление с помощью распределителей трактора

См. руководство по эксплуатации трактора.

5.1.1 Переключатель управления вперед/назад (опция)

С помощью оригинального джойстика трактора водитель управляет из кабины либо погрузчиком МХ, либо задними муфтами.

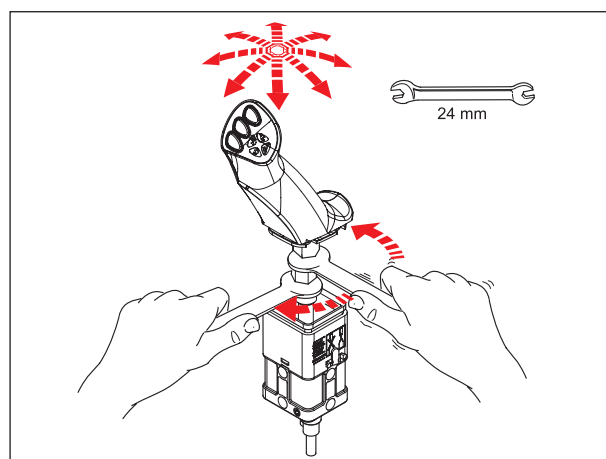


5.2 Управление с помощью распределителей МХ

5.2.1 Регулировка рукоятки*

Для обеспечения комфортного управления погрузчиком необходимо отрегулировать положение рукоятки.

*только для управления Propilot и Flexpilot.



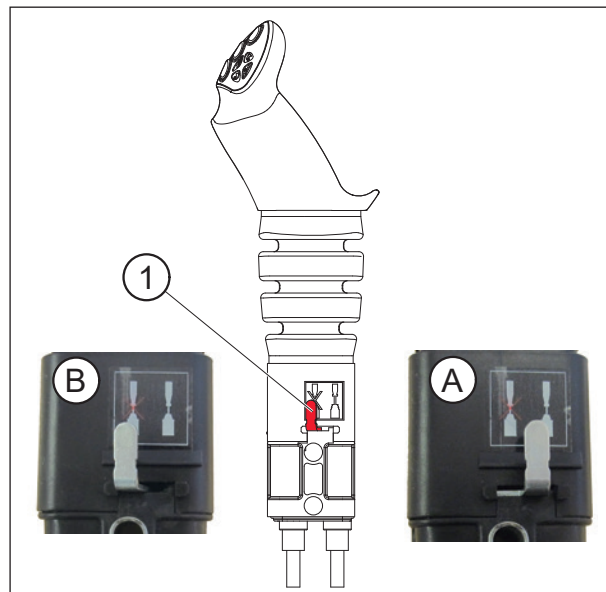
5.3 Управление с помощью распределителей MX PROPILOT

5.3.1 Безопасность

Чтобы предотвратить случайную отправку команды погрузчику, можно использовать блокировку монорычага PROPILOT.

Переместить язычок блокировочного механизма (1).

- (А): разблокированное положение.
- (В): заблокированное положение.



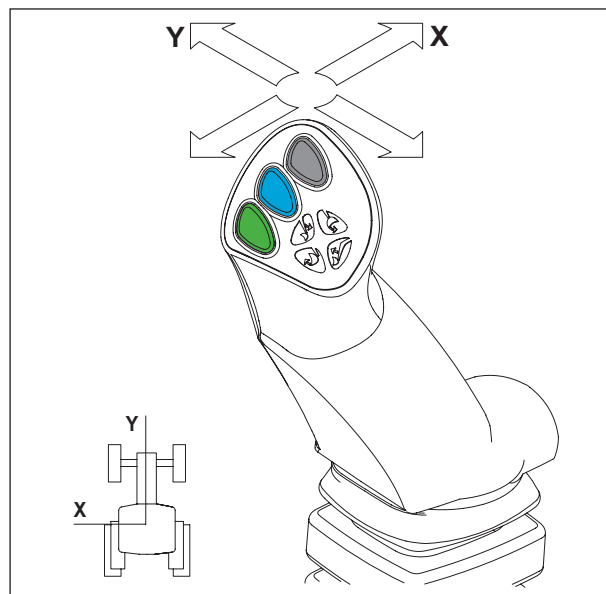
5.3.2 Движения

1-я функция: по оси Y

- Вперед = опускание погрузчика (работа гидроцилиндра в два приема).
- Вперед после удержания на насечках = плавающее положение (работа гидроцилиндра в один прием).
- Назад = подъем погрузчика.

2-я функция: по оси X

- Влево = наполнение ковша навесного оборудования.
- Вправо = опрокидывание ковша навесного оборудования.



3-я функция: по оси X

— Кнопка (1) + движение наполнения ковша или опрокидывания.

4-я функция: по оси X

— Кнопка (2) + движение наполнения ковша или опрокидывания.

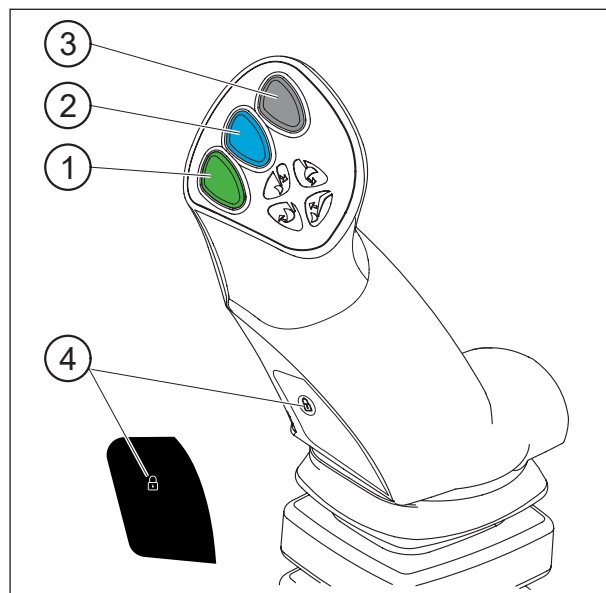
FAST-LOCK

Автоматическая установка/снятие навесного оборудования.

— Кнопка (1) + (4) + движение загрузки или выгрузки.

Примечание. Кнопка (3) не используется.

Кнопка (4) доступна только в случае использования FAST-LOCK или SPEED-LINK 2.



5.4 Управление с помощью распределителя MX FLEXPILLOT

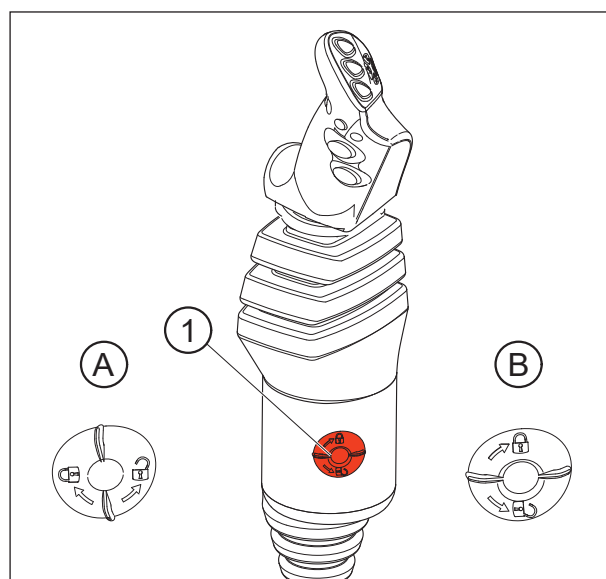
5.4.1 Безопасность

Для предотвращения отправки случайной команды погрузчику можно использовать блокировку монорычага FLEXPILLOT.

Повернуть изолирующее колесико (1):

— (A): разблокированное положение.

— (B): заблокированное положение.



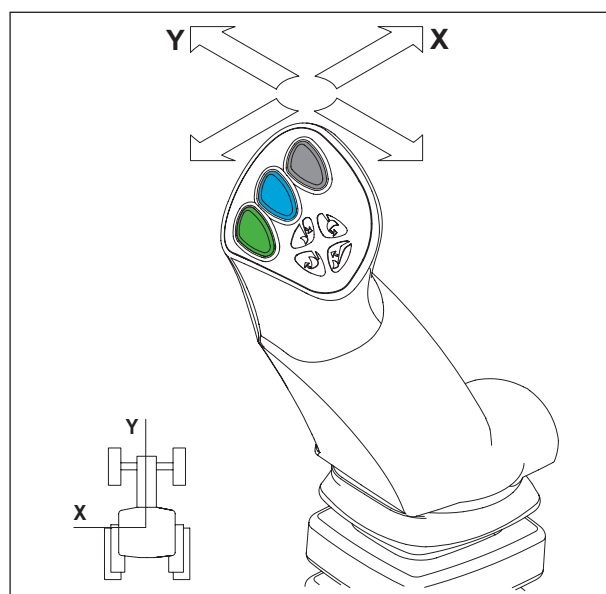
5.4.2 Движения

1-я функция: по оси Y

- Вперед = опускание погрузчика (работа гидроцилиндра в два приема).
- Вперед после удержания на насечках = плавающее положение (работа гидроцилиндра в один прием).
- Назад = подъем погрузчика.

2-я функция: по оси X

- Влево = наполнение ковша навесного оборудования.
- Вправо = опрокидывание ковша навесного оборудования.



3-я функция: по оси X

- Кнопка (1) + движение наполнения ковша или опрокидывания.

4-я функция: по оси X

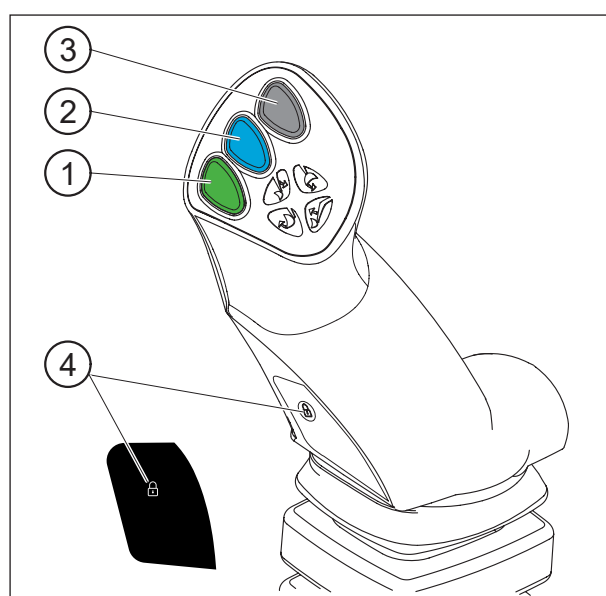
- Кнопка (2) + движение наполнения ковша или опрокидывания.

FAST-LOCK

Автоматическая установка/снятие навесного оборудования.

- Кнопка (1) + (4) + движение загрузки или выгрузки.

Примечание. Кнопка (4) может работать только при наличии FAST-LOCK или SPEED-LINK 2.



5.5 Управление с помощью распределителей MX e-PILOT S

См. специальную инструкцию e-PILOT S.

6. Отцепление погрузчика

⚠ Эта операция должна выполняться водителем, покинувшим водительское место; любые манипуляции с оборудованием во время его работы запрещены.

Процедуру демонтажа/сцепки также можно посмотреть на видео на сайте www.m-x.eu

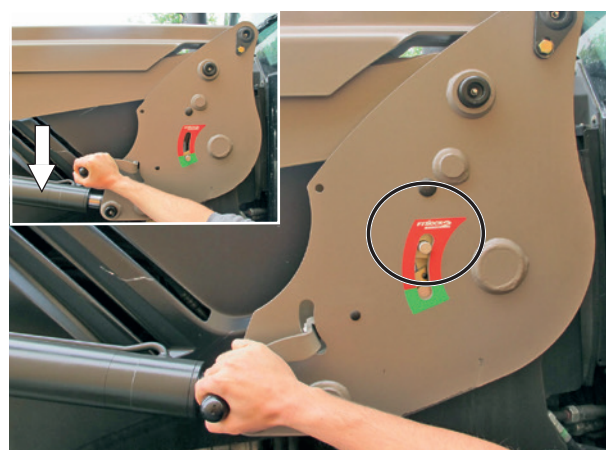
Отсоединение погрузчика всегда следует выполнять только при соединенном с ним рабочем органе весом не менее 100 кг.

- Выберите ровное, устойчивое место.
- Опустить погрузчик в два приема так, чтобы передняя ось слегка приподнялась, а навесное оборудование ровно лежало на земле.
- Затем переключить в зафиксированное плавающее положение. Вернуться в нейтральное положение. Таким образом подъемные гидроцилиндры хорошо заполнятся маслом, и воздействие солнца ограничит все произвольные движения погрузчика и обеспечит хорошую сцепку.
- Задействуйте ручной тормоз. Остановите двигатель.
- Выйдите из трактора.

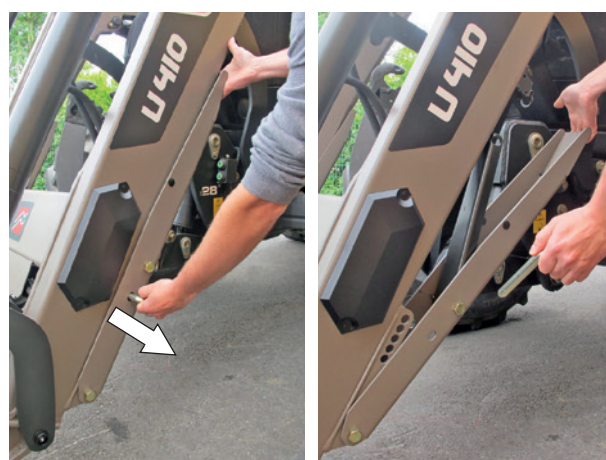


- С левой стороны потянуть разблокировочный рычаг легким рывком к низу.

Важно! Индикатор блокировки находится в красной зоне.



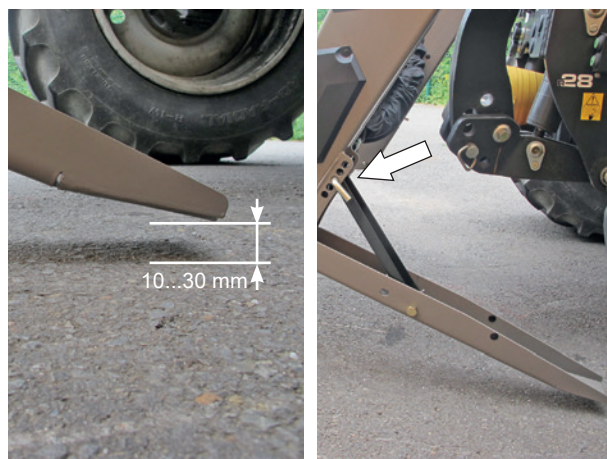
- Развернуть левый и правый стояночные упоры.



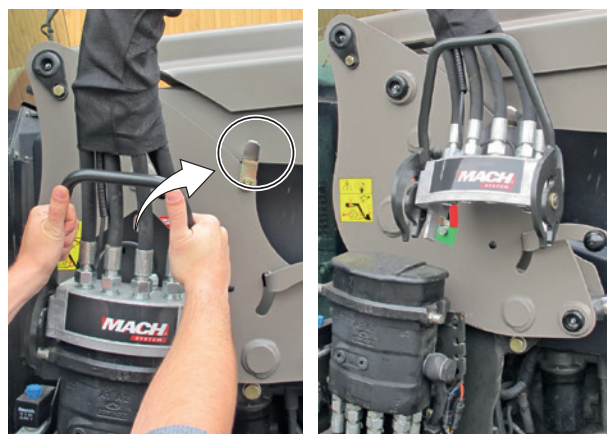
- Отсоедините гидравлику и электрику. Если погрузчик оборудован системой MACH:
 - Разблокировать картер системы MACH, нажав на предохранительный стопор слева, затем поднять ручку.



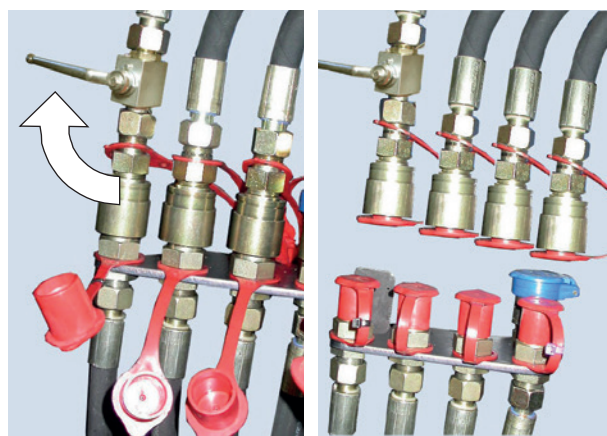
- Между землей и башмаком стояночного упора должно оставаться 10-30 мм.



- Повесить картер системы MACH на предназначенный для этого кронштейн.

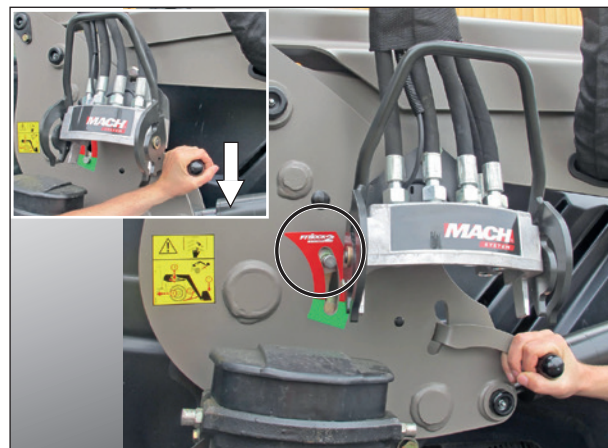


- Отсоедините гидравлику и электрику. Если погрузчик не оборудован системой MACH:
 - Закрывать кран и отсоединить гидравлические муфты.
 - Надеть соответствующие защитные колпачки на обе части разъемных муфт и разместить шланги на погрузчике.



- С правой стороны потянуть разблокировочный рычаг легким рывком книзу.

Важно! Индикатор блокировки находится в красной зоне.



- Снова занять место водителя и убедиться, что индикаторы блокировки на правой и левой рамах находятся в красной зоне.



- Легким рывком подать трактор назад, затем продолжать двигаться медленно, пока погрузчик не встанет на стояночные упоры.



- Проверить его устойчивость.



7. Сцепка погрузчика.

! Эта операция должна выполняться водителем, покинувшем водительское место; любые манипуляции с оборудованием во время его работы запрещены.

Процедуру демонтажа/сцепки также можно посмотреть на видео на сайте www.m-x.eu

- Убедитесь в том, что индикаторы блокировки на правой и левой рамах находятся в красной зоне, и что ничто не мешает работе погрузчика.
- Головки устройства крепления оснащены рампой и роликом, что позволяет приподнять погрузчик во время сцепки.



- Подайте трактор вперед так, чтобы навести раму погрузчика на устройство крепления до автоматического срабатывания стопоров.



- Если индикаторы блокировки находятся в **зеленой зоне**, погрузчик **закреплен**.

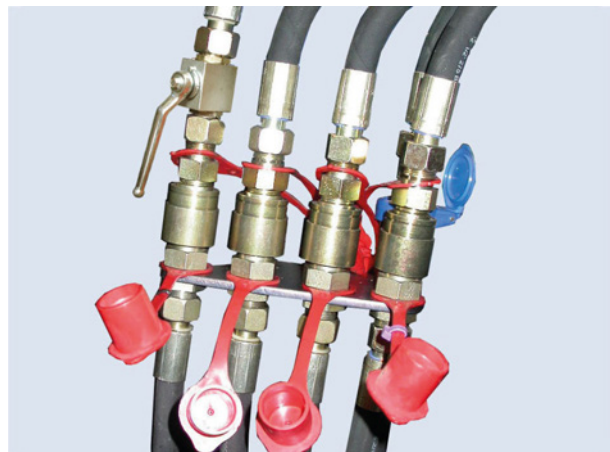
Важно! Если индикаторы блокировки все же находятся в красной зоне, смотрите рубрику «Сцепка в два приема».



- Подсоедините гидравлику и электрику. Если погрузчик оборудован системой MACH:
 - Перед сцепкой убедитесь в том, что наружная и внутренняя муфты чистые. При необходимости почистите их.
 - Возьмите картер двумя руками и приподнимите его тыльной стороной крышку распределителя, затем заведите вертикально в направляющие.

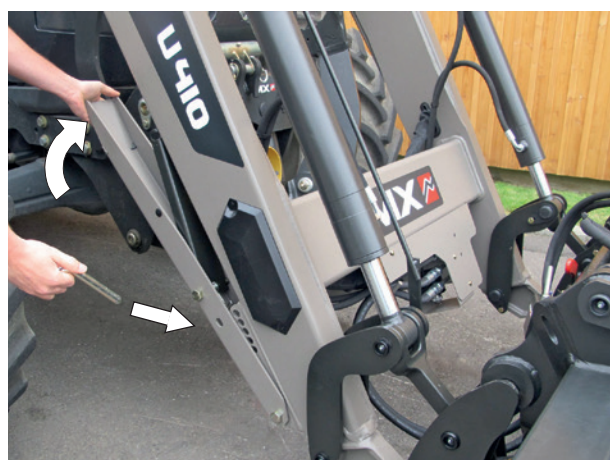


- Подсоедините гидравлику и электрику. Если погрузчик не оборудован системой MACH:
 - Снять колпаки
 - Соединить гидравлические муфты
 - Открыть кран.



- Сложить и заблокировать правый и левый стояночные упоры.

Важно! Проверить, хорошо ли заблокирован каждый стояночный упор.



- Проверка, которую необходимо выполнить перед началом работы: принудительно упереть навесное оборудование в грунт (отрыв передних колес трактора), чтобы проверить качество сцепки погрузчика.

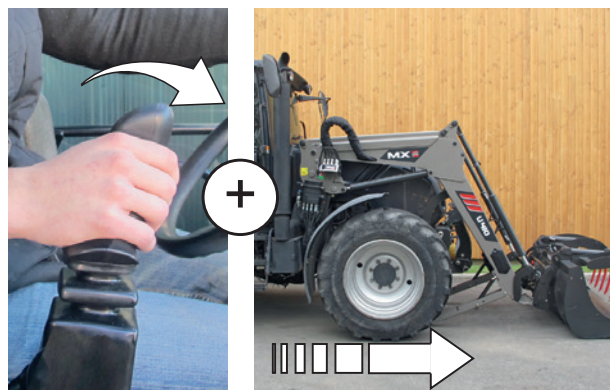


7.1 Навеска в два приема

1. Подсоедините гидравлику и электрику.



2. Передвиньте рычаг вперед до фиксированного плавающего положения, а затем переместите трактор вперед. При необходимости повернуть колеса.



3. Плавно включите подъем. Погрузчик блокируется (индикаторы в зеленой зоне).



4. Сложить и заблокировать правый и левый стояночные упоры.



5. Необходимая проверка: принудительно упереть навесное оборудование в грунт.



8. Отцепление навесного оборудования

! Эта операция должна выполняться водителем, покинувшим водительское место; любые манипуляции с оборудованием во время его работы запрещены.

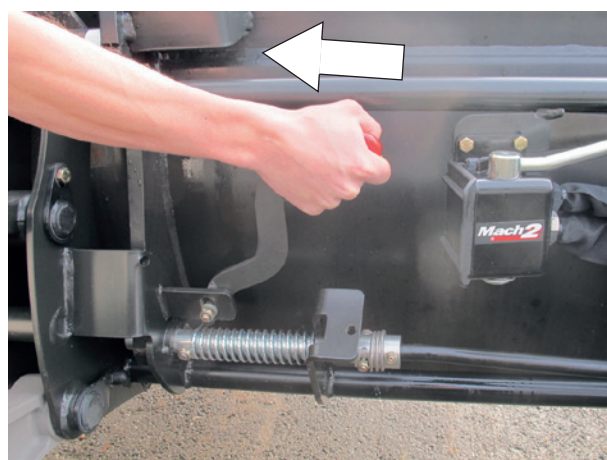
8.1 Рама навесного оборудования с ручной разблокировкой

- Выберите ровное, устойчивое место.
- Поставьте навесное оборудование в горизонтальное положение на высоте 0,30 м от земли.
- Затяните ручной тормоз.
- Заглушите двигатель трактора.
- Сбросьте давление в отключаемых элементах гидросистемы.

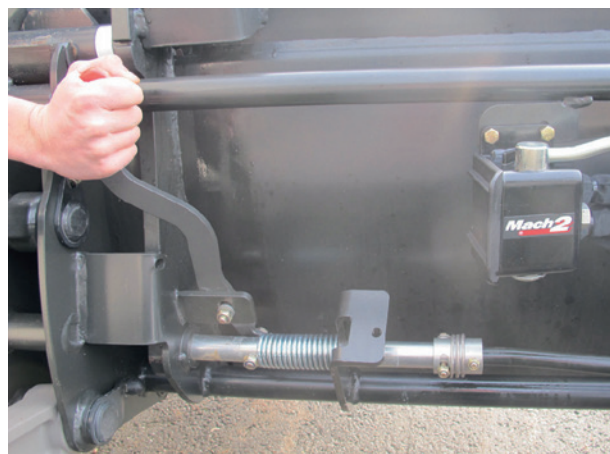
Примечание. Если погрузчик оснащен электроклапаном, включите зажигание и нажмите на кнопку управления.

- Отсоедините гидравлику.
 - Mach 2: Разблокируйте.
 - Муфты: наденьте защитные колпачки на обе части разъемных муфт.
- Положите шланги на переднюю часть навесного оборудования.

- Разблокировка навесного оборудования. Встаньте слева от погрузчика, **НИ В КОЕМ СЛУЧАЕ НЕ СПЕРЕДИ**, потяните рычаг на себя до конца.



- Потяните рычаг на себя для перехода в сцепленное положение.



- Поставить навесное оборудование на землю под небольшим наклоном для демонтажа рамы крепления рабочего органа.

8.2 Рама крепления навесного оборудования FAST-LOCK

- Поднять погрузчик, чтобы оторвать от земли навесное оборудование.
- Поставить навесное оборудование в горизонтальное положение, нажать зеленую кнопку и кнопку «навесной замок», перемещая при этом монорычаг вправо (опрокидывание).
- Теперь навесное оборудование разблокировано.
- Поставить навесное оборудование на землю, слегка наклоняя его, чтобы снять раму крепления навесного оборудования.



Примечание: Если рабочий орган оснащен одной или несколькими гидравлическими функциями, следует начать с отсоединения шлангов.

9. Установка навесного оборудования

! Эта операция должна выполняться водителем, покинувшем водительское место; любые манипуляции с оборудованием во время его работы запрещены.

9.1 Рама крепления навесного оборудования с ручной разблокировкой

- Проследить, чтобы рычаг блокировки был в положении сцепки (рычаг сдвинут назад). Штифты должны быть вдвинуты, пружины сжаты.

! Внимание! Проверьте, что шланги навесного оборудования не находятся в зоне установки.

- Поставьте погрузчик напротив навесного оборудования.
- Насадите раму крепления на навесное оборудование.
- Возьмите ковш на себя, продолжая продвигаться вперед, пока не сработает рычаг блокировки.

- Заглушите двигатель.
- Сбросьте давление в гидравлических линиях, питающих рабочий орган.

Примечание. Если погрузчик оснащен электроклапаном, включите зажигание и нажмите на кнопку управления.



- Перед соединением убедитесь в том, что наружная и внутренняя муфты чистые. При необходимости почистите их.
- Подсоединить шланги, если навесное оборудование оборудовано гидравлической функцией.



9.2 Рама крепления навесного оборудования FAST-LOCK

- В положении «открыто», чтобы обеспечить проход деталей рабочего органа в раму.
- Поставить погрузчик напротив навесного оборудования.
- Насадить раму крепления на навесное оборудование,
- слегка взять ковш на себя и поднять погрузчик, чтобы оторвать навесное оборудование от земли.
- Нажать зеленую кнопку и кнопку «навесной замок», перемещая рычаг разгрузки влево (загрузка).
- Теперь навесное оборудование заблокировано.



Примечание. Если погрузчик оснащен одной или несколькими гидравлическими функциями, следует подсоединить шланги.

⚠ Внимание! Проверка перед работой:
Принудительно уприте навесное оборудование в грунт (отрыв передних колес трактора) чтобы проверить качество его блокировки.
Выполните каждым подвижным элементом максимальное перемещение в обоих направлениях, чтобы убедиться в герметичности гидросистемы и правильном размещении гибких шлангов.

10. Модели рам крепления навесного оборудования

10.1 Рама крепления навесного оборудования MX



10.2 Рама крепления навесного оборудования EURO



10.3 Рама крепления навесного оборудования MX / EURO

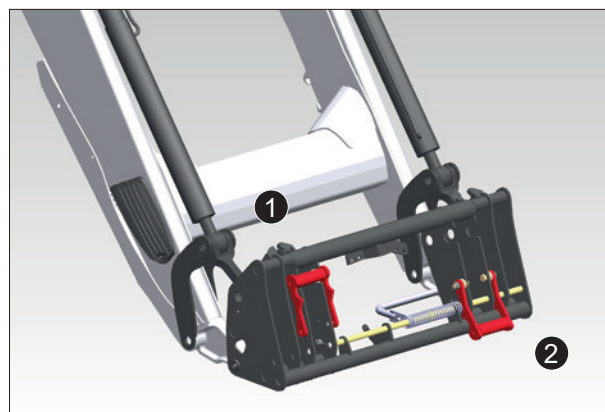
Для переключения из положения MX (1) в положение Euro (2),

- Вынуть штифты,
- Перекинуть башмаки сцепки вниз,
- Проверить, что башмаки сцепки удерживаются в своем положении штоками пружины,
- Поставить штифты на прежнее место.



10.4 Рама крепления навесного оборудования EURO / SMS

Для переключения из положения SMS (1) в положение Euro (2),
— Перекинуть 2 упора вниз.



10.5 Рама крепления навесного оборудования MX / Faucheux-Blanc

Для переключения из положения MX (1) в положение Faucheux-Blanc (2),

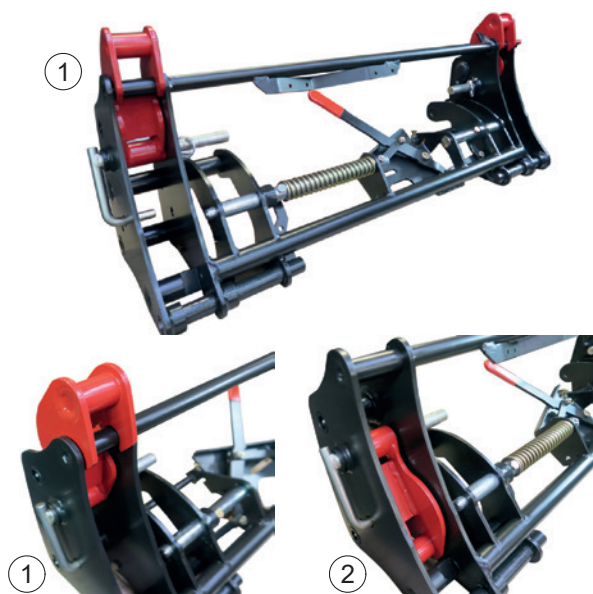
- Вывести башмаки сцепки из обычного положения,
- Установить их в положение сцепки и добавить 4° пальца крепления,
- Установить зажимные шпильки на пальцы крепления.



10.6 Рама крепления навесного оборудования EURO / Sigma 4

Для переключения из положения Euro (1) в положение Sigma 4 (2),

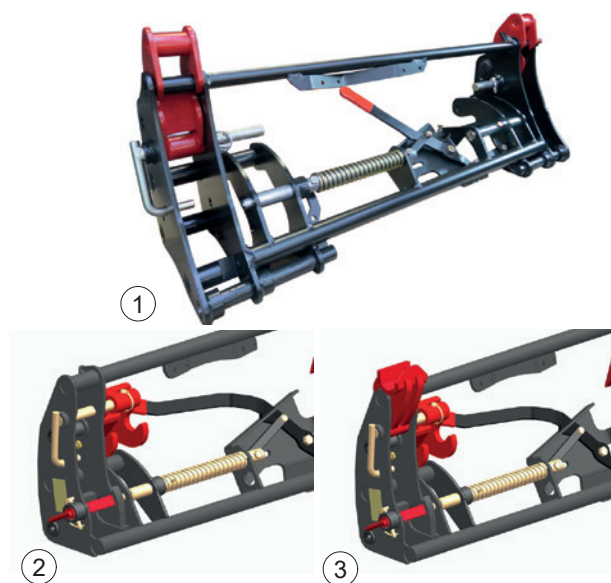
- Вынуть штифты,
- Установить опоры на место,
- Поставить штифты на прежнее место.



10.7 Рама крепления навесного оборудования MX / Euro / TENIAS

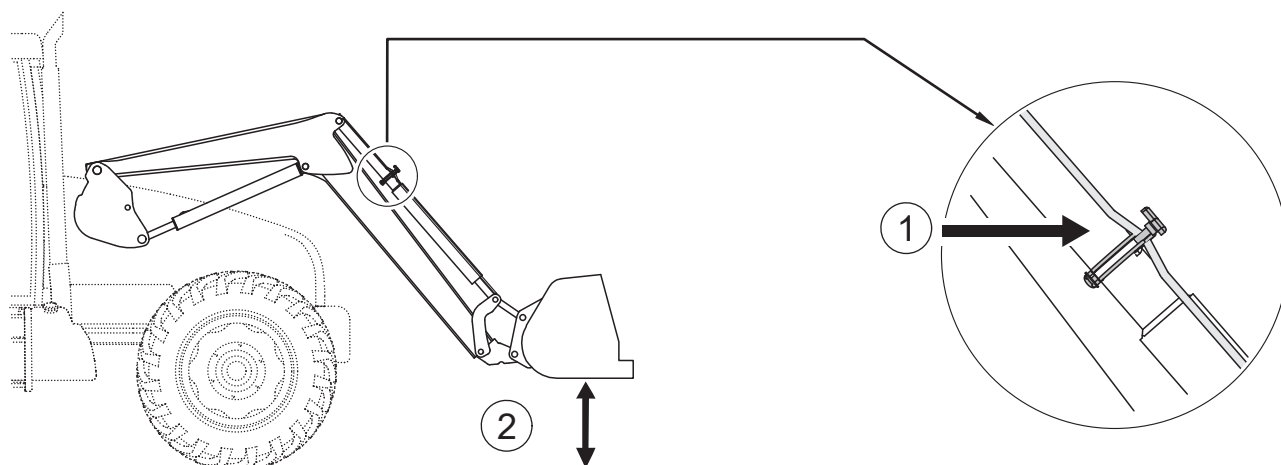
Для переключения из положения TENIAS (1) в положение Euro (2) или MX (3),

- Вынуть штифты,
- Установить опоры в нужное положение,
- Поставить штифты на прежнее место.



11. Индикатор уровня

Индикатор уровня позволяет установить навесное оборудование в заданное положение при опускании погрузчика. Он находится с левой стороны погрузчика. Он регулируется в зависимости от используемого навесного оборудования.



(1) индикатор

(2) Ковш параллельно земле

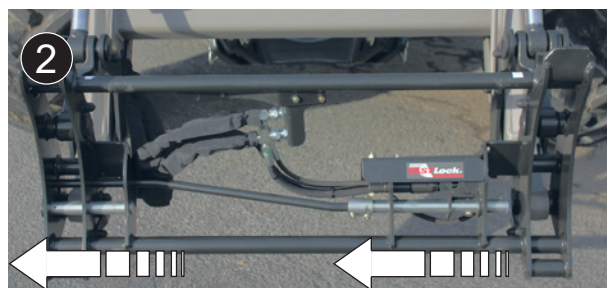
12. Система FAST-LOCK

Система FAST-LOCK (дополнительно) на раме крепления навесного оборудования позволяет навешивать или снимать навесное оборудование, не имеющее гидравлической или электрической функции, с места водителя.

Заблокированное положение (1).



Разблокированное положение (2).

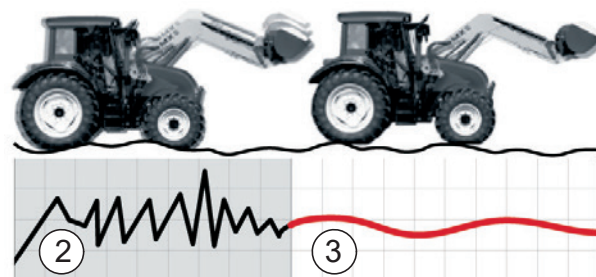


13. Система SHOCK ELIMINATOR

Во время передвижения или в случае резкой остановки погрузчика при опускании удары поглощаются (опция). Эта система сглаживает воздействие толчков на трактор и тем самым смягчает тряску в кабине. Изоляция Shock Eliminator осуществляется с помощью крана (1).



Примечание. Систему SHOCK ELIMINATOR можно включать или отключать прямо из кабины (в опции электрическая изоляция).



(2) Без SHOCK ELIMINATOR
(3) С SHOCK ELIMINATOR

14. Безопасность при подъеме и разгрузке

Согласно стандарту EN 12525 + A2 2010, он выполнен расцепным для работ в отсутствие людей вокруг груза. В этом случае работы выполняются без потери мощности и скорости выполнения. Данная опция уникальна тем, что совместима с Shock Eliminator и фиксированным плавающим положением.

14.1 Выдержка из стандарта для фронтальных погрузчиков EN12525 + A2 2010:

4.4.4 Защита от случайного опускания

Если фронтальный подъемник также спроектирован для операций по подъему, требующих присутствия людей вблизи груза, когда погрузчик находится в поднятом положении, то гидравлическая система подъемных рычагов должна быть оснащена предохранительным устройством согласно Приложению E, предназначенным для исключения случайного опускания рычагов навески, которое должно оставаться включенным в случае отключения электропитания схемы управления.

Если это предохранительное устройство может быть установлено в рабочее/нерабочее или включенное/выключенное положение для выполнения операций, не требующих присутствия людей вблизи груза, то тогда применяются следующие дополнительные положения:

- необходимо, чтобы предохранительное устройство могло включаться/выключаться или активироваться/деактивироваться с водительского места;
- необходимо, чтобы предохранительное устройство можно было выключить или активировать с земли, не приближаясь к грузу;
 - ♦ орган управления для остановки или выключения предохранительного устройства должен быть сконструирован и размещен так, чтобы оператор не мог включить его непреднамеренным образом;
- состояние (пуск/остановка и включено/выключено) предохранительного устройства должно быть четко обозначено и ясно видно с водительского места и из зоны погрузки.

Согласно п. 7.1.2 инструкция по эксплуатации должна содержать объяснения правильного способа работы, включая предупреждения.

Подъемник должен быть оборудован предупредительным сигналом для операций по подъему, требующих присутствия людей вблизи груза. Предохранительное устройство должно быть включено, когда погрузчик находится в поднятом положении (см. п. 7.2).

Информация по использованию фронтальных погрузчиков, не предназначенных для операций по подъему, требующих присутствия оператора вблизи груза, когда погрузчик находится в поднятом положении, должна соответствовать пп. с 7.1.4 по 7.2.

Приложение E (нормативное)

Метод испытаний и критерии приемки устройств, предотвращающих случайное опускание

E.1 Терминология и определения

E.1.1

разгрузочное устройство

гидравлический(-ие) клапан(-ы), используемый(-ые) для имитации разрыва в трубопроводах гидравлической системы погрузчика.

E.1.2

испытательная нагрузка

масса (50 ± 10) % от номинальной грузоподъемности, указанной изготовителем погрузчика.

E.2 Процедура испытания

Испытание, указанное в пп. с E.2.1 по E.2.2, должно производиться в соответствии с каждым из следующих условий:

— положение, удерживаемое после опускания испытательного груза на высоту в $(1 \pm 0,1)$ м (статическое испытание);

— положение, удерживаемое после подъема испытательного груза на высоту в $(1 \pm 0,1)$ м (статическое испытание);

и при температуре масла в гидравлической системе от 40 °C до 50 °C.

E.2.1 Разгрузочное устройство между подъемными гидроцилиндрами и распределительным клапаном должно быть открытым.

E.2.2 Полное опускание груза должно измеряться в шарнирной точке навесного оборудования.

E.3 Критерии приемки

Полное опускание, измеряемое в п. E.2.2 в течение 10 первых секунд, не должно превышать:

- 100 мм в случае остановки или ручного выключения предохранительного устройства;
 - 300 мм в случае постоянно включенного предохранительного устройства.
- Через 5 мин. опускание не должно превышать 100 мм дополнительно. »

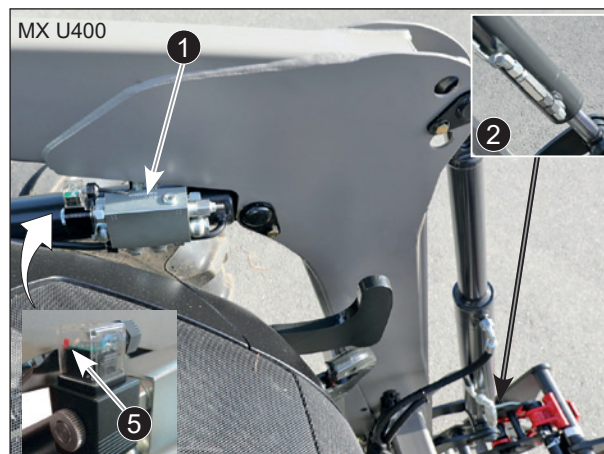
14.2 Использование техники безопасности при подъеме и разгрузке

Гидравлическая система подъемного и опрокидывающего гидроцилиндров снабжена предохранительным устройством (1) и (2).

Предохранительное устройство включено по умолчанию.

Как только пользователь нажимает кнопку в кабине (кнопку с предохранителем), предохранительное устройство выключается и загораются красные индикаторы на:

- кнопке в кабине (3),
- кнопке снаружи (4),
- 2 разъемах электроклапана подъемных гидроцилиндров (5).



Функция кнопки (3):

- Нажатие (A): выключение предохранительного устройства.
- Нажатие (B): включение предохранительного устройства.

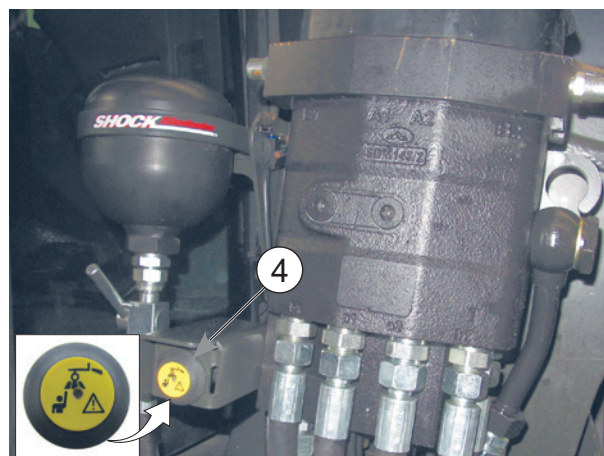
Примечание. Как только контактное соединение подключено, предохранительное устройство автоматически включается.

⚠ Внимание! Отключение предохранительного устройства допустимо только в случае отсутствия людей рядом с грузом. В этом случае плавающее положение и Shock Eliminator совместимы.

При нажатии на кнопки (3) или (4) предохранительное устройство снова включено (красные индикаторы не горят).



Кнопка (4) служит только для повторного включения предохранительного устройства снаружи. В этом случае красные индикаторы гаснут.



15. Обслуживание

! Необходимо регулярно менять масло в гидравлической системе трактора и производить замену фильтров в соответствии с указаниями производителя. Отработанное масло не смазывает, а только изнашивает все детали гидравлики (насосы, распределители, гидроцилиндры). Даже светлое на вид масло может иметь низкие характеристики.

Техническое обслуживание должно осуществляться **компетентным персоналом, уполномоченным дистрибьютором**. В противном случае данные операции выполняются рабочим под его ответственность.

При любых работах по техническому обслуживанию ношение СИЗ (средств индивидуальной защиты) обязательно (см. таблицу СИЗ, см. раздел «Правила техники безопасности»).

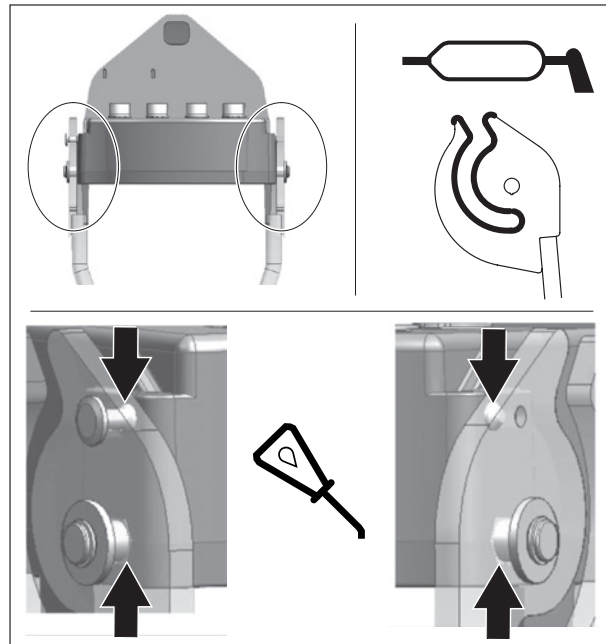
Для проведения технического обслуживания погрузчика категорически запрещается выполнять какие-либо работы с механическими деталями под нагрузкой, гидравлическими деталями под давлением или с электрической цепью под напряжением.

Для проведения технического обслуживания трактора погрузчик рекомендуется отсоединить. Погрузчик отсоединяется просто и быстро, что повышает гарантию безопасности и эффективность работ по техобслуживанию.

При выполнении любых работ с поднятым погрузчиком необходимо обязательно заблокировать его в этом положении:

Разблокировка системы MACH или закрытие крана питания подъемных гидроцилиндров, если речь идет о погрузчике без системы MACH (см. главу «ДЕМОНТАЖ ПОГРУЗЧИКА»).

Смазывайте систему блокировки системы MACH каждые 3 месяца.



Смазывайте каждые 10 часов и после каждой мойки (**вода смывает смазку**), особенно после мойки с использованием аппарата высокого давления.

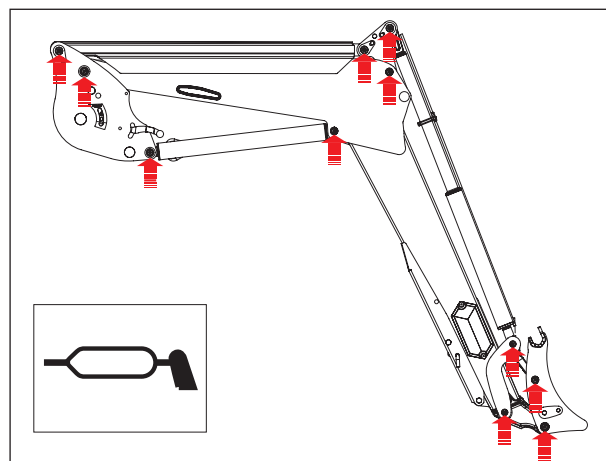
См. точки смазки напротив.

Рекомендуемый тип смазки для обслуживания: NLGI 2

При применении мойки высокого давления, нельзя направлять струю воды на электрические элементы.

После каждого использования очищать навесное оборудование и переднюю часть трактора.

Кислоты, содержащиеся в навозе, удобрениях и силосе наносят вред краске, металлу и шарнирным соединениям.



Ежемесячно, а при интенсивной эксплуатации — чаще, нужно проверять:

- Состояние шарниров погрузчика. При необходимости заменять изнашиваемые кольца и/или пальцы.
- Изнашиваемые кольца нужно менять, если их толщина менее 1 мм.
- Уровень гидравлического масла трактора и герметичность гидросистемы. При обнаружении следов течи снаружи или внутри деталей гидравлики (гидроцилиндры, трубки, штуцера, разъемы, муфты) обращайтесь к вашему дистрибьютору.
- Состояние шлангов: заменять, если появились трещины, подтёки масла.
- Исправность работы рычага управления (кабели, люфты, блокировка и т. п.).
- Состояние электропроводки. В случае повреждения разъемов или кабелей обращайтесь к вашему дистрибьютору.
- Механическое состояние (возможные трещины, деформации, сбивание упоров, люфты, стояночные упоры и т. п.).
- В случае чрезмерного износа обращайтесь к вашему дистрибьютору.
- Утилизация: обратитесь к дистрибьютеру или в организации, занимающиеся переработкой вторсырья.
- Проверять затяжку устройства крепления через 10 и 50 часов работы, затем проверять каждые 100 часов или при каждой замене масла двигателя трактора. В случае ослабления затяжки обращайтесь к вашему дистрибьютору.

Важно! Все болты, требующие затяжки, необходимо проверить, в случае необходимости заменить, очистить и посадить на резьбовой герметик.

Затяжку выполнять согласно моментам, указанным в нижеприведенной таблице.

(Для затяжки болтовых соединений трактора запрещается использовать пневматический ключ).

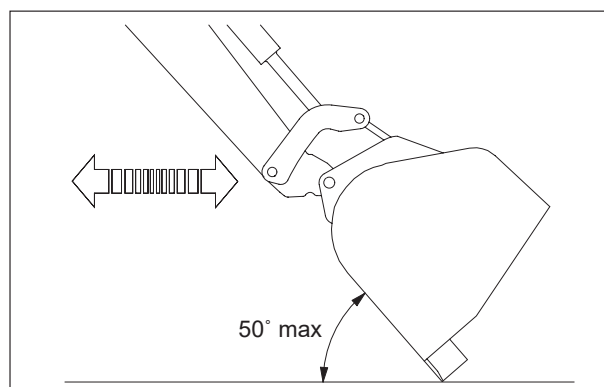
- Моменты затяжки (Нм)

Класс болта	маркировка штифтов (ISO 898)	Резьба											
		M 5	M 6	M 8	M 10	M 12	M 14	M 16	M 18	M 20	M 22	M 24	M 27
8.8	○	5.2	9	21.6	43	73	117	180	259	363	495	625	915
10.9	□	7.6	13.2	31.8	63	108	172	264	369	517	704*	890	1304
12.9	△	8.9	15.4	37.2	73	126	201	309	432	605	824	1041	1526

16. Рекомендации по использованию

- Каждое навесное оборудование было разработано для определенного применения и обладает надлежащими пределами прочности.
- Запрещается расчистка и раскорчевывание. Эти работы должны выполняться специальными машинами, а не сельскохозяйственным погрузчиком.
- Используйте тягу трактора для проникновения в материал, который нужно перемещать, а не толчки, подвергающие трактор и погрузчик значительным нагрузкам.
- Если перемещаемый груз слишком тяжел, не нужно перегружать узлы гидравлики. Равным образом, когда гидроцилиндры доходят до конца хода, следует отпускать рычаги управления распределителем.
- При выполнении планировочных работ работать на пониженной скорости, угол навесного оборудования по отношению к земле — не более 50°.

Примечание: Выполнять работы необходимо плавно и продуманно.



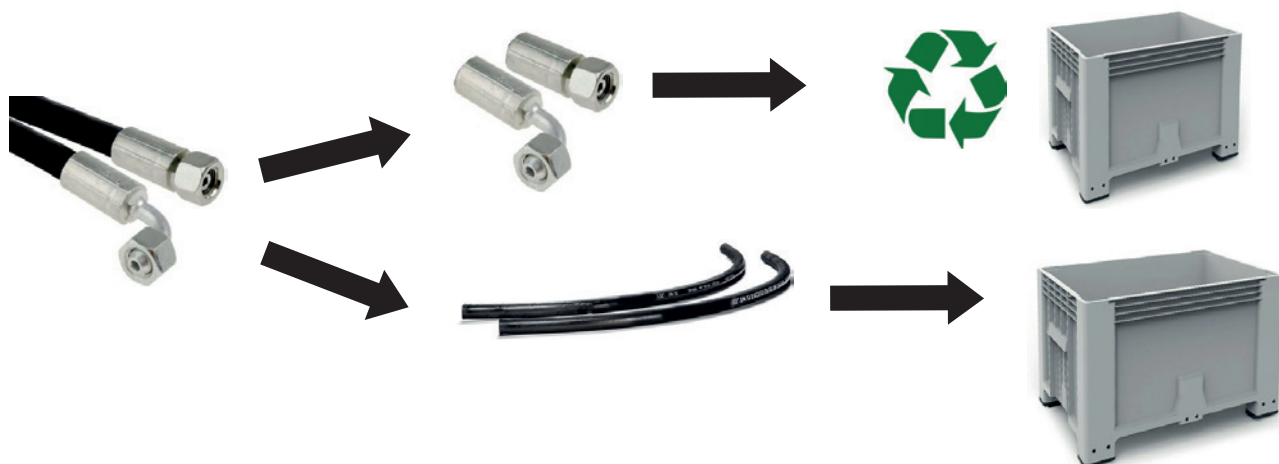
17. Утилизация продукции МХ

Гидравлическая система

- По окончании срока годности продукции МХ гидравлическое масло из нее должны слить квалифицированные специалисты.
- Перед любой операцией по утилизации следует снять гибкие гидравлические шланги.
- В случае самостоятельного демонтажа по окончании срока годности каждый владелец продукции МХ должен соблюдать нижеуказанные меры предосторожности, связанные с охраной окружающей среды.

Утилизация опасных отходов (масла и гибкие шланги)

- Гидравлические масла следует хранить в специально предназначенных контейнерах или барабанах и транспортировать в соответствии с установленными процедурами.
- Стальные наконечники можно снять с гибких резиновых шлангов.
- Стальные наконечники утилизируются как железный лом в соответствии с установленными процедурами.
- Гибкие резиновые шланги помещаются в герметичные емкости и в установленном порядке передаются на переработку.



Высокие технологии в продукции МХ, электрическое и электронное оборудование:

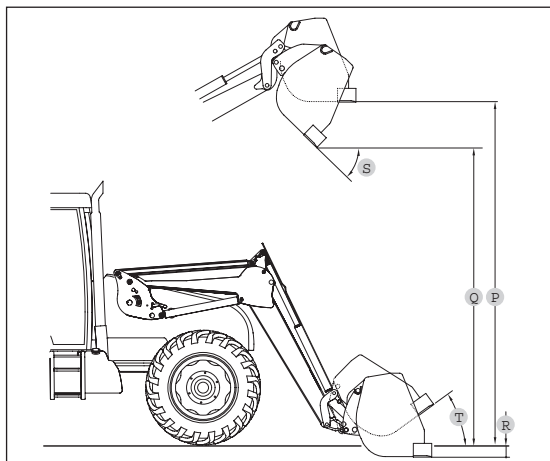
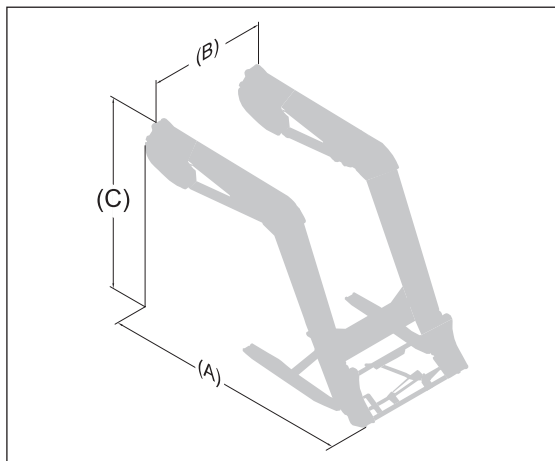
- Отработавшее электрическое и электронное оборудование в продукции МХ демонтируется, а затем в установленном порядке отправляется на переработку.



Утилизация очищенной продукции МХ

— Очищенная продукция МХ в установленном порядке передается с целью утилизации железа и других металлов.

18. Технические характеристики



	U403	U404	U405	U406	U406+	U407	U408	U408+	U409	U410	U410+	U412	U412+	U414
Параллелограмм	НЕТ	ДА (U-Link)	НЕТ	ДА (U-Link)	ДА (U-Link)	НЕТ	ДА (U-Link)	ДА (U-Link)	НЕТ	ДА (U-Link)	ДА (U-Link)	ДА (U-Link)	ДА (U-Link)	ДА (U-Link)
Габаритный размер на земле (А)	2,25 м	2,25 м	2,30 м	2,30 м	2,30 м	2,40 м	2,40 м	2,40 м	2,50 м	2,50 м	2,50 м	2,60 м	2,60 м	2,85 м
Габаритный размер на земле (В)	1,18 м	1,18 м	1,18 м	1,18 м	1,18 м	1,18 м	1,18 м	1,18 м	1,18 м	1,18 м	1,18 м	1,18 м	1,18 м	1,18 м
Габаритный размер по высоте (С)	1,72 м	1,78 м	1,72 м	1,84 м	1,84 м	1,77 м	1,88 м	1,88 м	1,83 м	1,94 м	1,94 м	1,98 м	1,98 м	2,10 м
Минимальный вес (без опций)	400 кг	455 кг	450 кг	500 кг	510 кг	475 кг	520 кг	530 кг	510 кг	575 кг	585 кг	595 кг	605 кг	720 кг
Максимальный вес	456 кг	511 кг	506 кг	556 кг	566 кг	531 кг	576 кг	586 кг	566 кг	631 кг	641 кг	651 кг	661 кг	776 кг
Максимальная высота на оси вращения рабочего органа*	3,50 м	3,50 м	3,75 м	3,75 м	3,75 м	3,85 м	3,85 м	3,85 м	4,00 м	4,00 м	4,00 м	4,15 м	4,15 м	4,50 м
Максимальная высота под горизонтальным ковшом (1) #	3,25 м	3,25 м	3,50 м	3,50 м	3,50 м	3,60 м	3,60 м	3,60 м	3,75 м	3,75 м	3,75 м	3,90 м	3,90 м	4,25 м
Максимальная высота под разгруженным ковшом (2) #	2,70 м	2,70 м	2,95 м	2,95 м	2,95 м	3,05 м	3,05 м	3,05 м	3,20 м	3,20 м	3,20 м	3,35 м	3,35 м	3,70 м
Глубина выемки (3) #	0,20 м	0,20 м	0,20 м	0,20 м	0,20 м	0,20 м	0,20 м	0,20 м	0,20 м	0,20 м	0,20 м	0,20 м	0,20 м	0,20 м
Угол разгрузки на максимальной высоте (4) #	52°	52°	52°	52°	52°	55°	55°	55°	55°	55°	55°	55°	55°	50°
Угол загрузки (5) #	47°	47°	47°	47°	47°	47°	47°	47°	47°	47°	47°	47°	47°	47°
Грузоподъемность оси вращения при отрыве рабочего органа*	1600 кг	1600 кг	2200 кг	1900 кг	2200 кг	2100 кг	2100 кг	2400 кг	2400 кг	2400 кг	2400 кг	2750 кг	2400 кг	2670 кг
Грузоподъемность оси вращения рабочего органа по всей высоте*	1400 кг	1400 кг	1750 кг	1500 кг	1750 кг	1900 кг	1900 кг	2200 кг	2200 кг	2200 кг	2500 кг	2200 кг	2500 кг	2320 кг
Полезная нагрузка на поддоне на высоте 0,60 м на конце вил														
На земле	950 кг	1180 кг	1450 кг	1400 кг	1760 кг	1750 кг	1600 кг	1900 кг	1600 кг	1780 кг	2150 кг	1825 кг	2170 кг	2100 кг
На высоте 2 м от земли	970 кг	1220 кг	1300 кг	1350 кг	1640 кг	1650 кг	1700 кг	1950 кг	1550 кг	1780 кг	2150 кг	1825 кг	2170 кг	2100 кг
На высоте 3 м от земли	850 кг	1200 кг	1175 кг	1320 кг	1600 кг	1550 кг	1650 кг	1950 кг	1525 кг	1780 кг	2150 кг	1825 кг	2170 кг	2100 кг
На максимальной высоте	850 кг	1180 кг	1100 кг	1320 кг	1600 кг	1500 кг	1600 кг	1900 кг	1500 кг	1780 кг	2150 кг	1825 кг	2170 кг	2100 кг
Время подъема	3,3 сек.	3,3 сек.	4,6 сек.	3,9 сек.	4,6 сек.	5,4 сек.	4,6 сек.	5,4 сек.	5,4 сек.	5,4 сек.	6,2 сек.	5,4 сек.	6,2 сек.	6,4 сек.
Время разгрузки	1,4 сек.	1,4 сек.	1,4 сек.	1,4 сек.	1,8 сек.	1,8 сек.	1,9 сек.	2,2 сек.	1,8 сек.	1,9 сек.	2,2 сек.	1,9 сек.	2,2 сек.	2,2 сек.

Примечание: Характеристики установлены при давлении 190 бар и производительности 60 л/мин. Данные меняются в зависимости от типа оснащаемого трактора. * Значения даны для подборочного ковша.

Считается только полезная нагрузка. Не допускается использование значений на земле и на шарнире навесного оборудования.

ДЕКЛАРАЦИЯ О СООТВЕТСТВИИ



Производитель:

M-extend France SAS

Юридический адрес: 19, Rue de Rennes, Асинье, 35690 Франция.

Внесен в Реестр коммерции и обществ (RCS) г. Ренн под номером 639 200 260.

Заявляет, что оборудование:

Фронтальный погрузчик T406 или T408 или T408+ или T410 или T410+ или T412 или T412+ или T414 или T417 или T418 или TX420 или TX425 или TX430

или

Фронтальный погрузчик U403 или U404 или U405 или U406 или U406+ или U407 или U408 или U408+ или U409 или U410 или U410+ или U412 или U412+ или U414

или

Фронтальный погрузчик A104 или A106 или A110 или F303 или F304

или

Фронтальный погрузчик C1 или C1s или C2и или C2 или C2+ или C3и или C3 или C3+ или C4 или C4+

или

Навесное оборудование погрузчика BMS или BRDS или BQU или BF + GF или CGU или TR или BMSC или CGC или TRC или BT или BR или BC или BF или BMSU или BRU или BFU или CL или BRC или BFC или LC или CG или BP или SG или BB или PCS или LS или PGP

или

Навесное оборудование колесного погрузчика BMSA или CGA или BTA или TR или BCA или BCDA

или

Ковш кормораздаточный BD1202 или BD 1402, или BD 2002, или BD 2402, или BD 3102

или

Захват для тюков Manubal L или C30 или C40 или U40 или V40 или V60 или V500 или W500 или V400HD или V5000HD или V7000HD

или

Передняя навеска R04 или R05 или R08, или R10, или R12, или R16, или R20, или R28, или R38, или R53

или

Противовесы M250 или M400 или MM600 или MM900 или MM1200 или MM1500 или MM400AD или MBX

или

Мультибампер

с заводским номером:

Перепишите заводской номер, указанный на табличке с паспортными данными оборудования, в расположенную ниже рамку.

из списка заводских номеров с **49999 11 001 до 499999 24 365**

соответствует требованиям Директивы 2006/42/CE «О машинах и механизмах» (и соответствует стандарту NF EN 12525+A2 от мая 2010 года).

Компания M-extend France SAS, адрес 19 rue de Рен, г. Асинье (35690) уполномочена составить техническую документацию.

Асинье, 7 Ноябрь 2022 г.

F. Martin
Президент



M-extend France SAS
19, rue de Rennes
B.P. 83221
FR-35690 ACIGNÉ
Email : contact@m-x.eu
Web : www.m-x.eu