



A HAUTEUR DE VOS EXIGENCES



CHARGEUR

**MX A104**

**MX A106**

**MX A110**

**Manuel d'utilisation**

**A lire attentivement avant utilisation**



Cher utilisateur,

Nous vous remercions de votre confiance et espérons que votre chargeur MX vous donnera entière satisfaction.

Les quelques minutes que vous accorderez à la lecture de ce manuel vous permettront d'utiliser pleinement les performances de votre chargeur MX, de préserver sa longévité et de travailler en toute sécurité.

Le manuel d'utilisation du chargeur que vous avez entre les mains est un document important, conservez-le afin de pouvoir le consulter en cas de besoin. Transmettez-le à tout autre utilisateur et à tout nouveau propriétaire en cas de revente de votre chargeur MX.

Les illustrations et données techniques figurant dans ce document pourraient ne pas correspondre précisément à votre chargeur, les conditions d'utilisation demeureraient toutefois inchangées.

**Le chargeur doit faire l'objet d'une mise en main par le concessionnaire à son utilisateur.**

La démonstration du matériel à livrer doit enseigner :

- Les règles de sécurité.
- L'attelage et le dételage du chargeur.
- L'attelage et le dételage des outils de travail.
- L'utilisation complète des commandes.

**Dans le cas où l'une de ces 4 obligations aurait été omise, il est de votre responsabilité de prendre immédiatement contact avec votre concessionnaire.**

Vous pouvez accéder aux manuels originaux en français sur le site web [www.m-x.eu](http://www.m-x.eu) :  
Cliquer sur la version française du site, puis " Documentations / Manuels d'utilisation ".

MX est une marque de la société M-extend France SAS , SIREN 639 200 260, RCS Rennes, 19 Rue de Rennes, BP 83 221 - 35 690 Acigné, France.



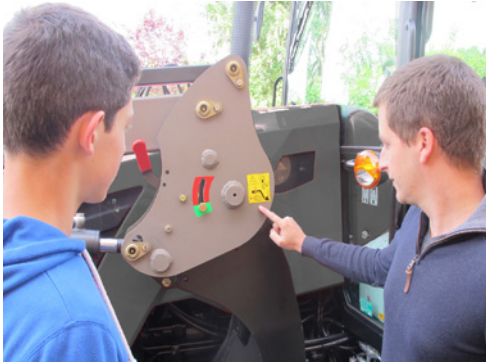
# SOMMAIRE

<b>1. RÈGLES DE SÉCURITÉ</b>	<b>8</b>
1.1 Tableau des EPI (Équipements de Protection Individuelle)	9
1.2 Limites d'utilisation du chargeur sur un tracteur à arceau 2 montants	9
1.3 Non-respect des règles de sécurité et d'utilisation	10
<b>2. AUTOCOLLANTS DE SÉCURITÉ</b>	<b>11</b>
<b>3. PLAQUE D'IDENTIFICATION</b>	<b>12</b>
<b>4. CONTRE-CHARGE</b>	<b>13</b>
<b>5. PILOTAGE</b>	<b>14</b>
5.1 Pilotage avec les distributeurs du tracteur	14
5.2 Pilotage avec distributeur MX	14
5.3 Pilotage avec distributeur MX PROPILOT	14
5.4 Pilotage avec distributeur MX FLEXPILLOT	16
5.5 Pilotage avec distributeur MX e-PILOT S	17
<b>6. DÉTELAGE DU CHARGEUR</b>	<b>18</b>
<b>7. ATTELAGE DU CHARGEUR</b>	<b>21</b>
7.1 Attelage en deux temps	23
<b>8. DÉTELAGE DE L'OUTIL</b>	<b>25</b>
8.1 Cadre porte-outil à déverrouillage manuel	25
<b>9. ATTELAGE DE L'OUTIL</b>	<b>27</b>
9.1 Cadre porte outil à déverrouillage manuel	27
<b>10. MODÈLES DE CADRES PORTE-OUTILS</b>	<b>29</b>
10.1 Cadre porte-outil MX	29
10.2 Cadre porte-outil EURO	29
<b>11. INDICATEUR DE NIVEAU</b>	<b>30</b>
<b>12. SHOCK ELIMINATOR SYSTEM</b>	<b>31</b>
<b>13. SÉCURITÉ SUR LEVAGE ET BENNAGE</b>	<b>32</b>
13.1 Extrait de la norme Chargeurs Frontaux EN12525 + A2 2010 :	32
<b>14. MAINTENANCE</b>	<b>33</b>
<b>15. CONSEILS D'UTILISATION</b>	<b>35</b>
<b>16. RECYCLAGE PRODUITS MX</b>	<b>36</b>
<b>17. CARACTÉRISTIQUES TECHNIQUES</b>	<b>37</b>





**Le chargeur est une machine complexe.  
La lecture de ce manuel par l'utilisateur est obligatoire  
avant la première utilisation.**



### **Familiarisez-vous avec :**

- *Les règles de sécurité.*
- *L'attelage et le dételage du chargeur.*
- *L'attelage et le dételage des outils de travail.*
- *L'utilisation complète des commandes.*

# 1. Règles de sécurité







- Le port des EPI (Équipements de Protection Individuelle) est obligatoire (se reporter au " Tableau des EPI ").
- Le conducteur et les passagers doivent impérativement être attachés avec chacun une ceinture de sécurité.
- Avant chaque utilisation l'opérateur doit vérifier que le chargeur est bien attelé et que l'outil est bien verrouillé (test avec appui forcé au sol).
- Commander le chargeur exclusivement à partir du poste de conduite. Garder le contrôle des commandes jusqu'à la fin des mouvements.
- Les commandes du chargeur doivent être verrouillées lors des déplacements sur route (se reporter au manuel d'utilisation des pilotages).
- A l'approche d'une intersection, déverrouiller les commandes puis lever le chargeur à plus de 2 m du sol afin de ne pas mettre les autres usagers en danger. Après passage de l'intersection, revenir en position initiale et verrouiller à nouveau les commandes du chargeur.
- Lors des déplacements sur route, veiller à ne pas masquer les feux de position et de signalisation du tracteur.
- Ne pas quitter le poste de conduite sans avoir interdit tout mouvement des commandes (verrouillage du levier de commande).
- Ne jamais quitter le tracteur chargeur levé. Après utilisation du chargeur, stationner le tracteur, chargeur baissé au sol.
- Eloigner obligatoirement toute personne de la zone d'évolution du chargeur pendant son utilisation. Si des opérations de levage nécessitent la présence d'une personne à proximité de la charge, le chargeur MX doit être équipé d'un dispositif de sécurité (se reporter au chapitre " SÉCURITÉ SUR LEVAGE ET BENNAGE ").
- Avant utilisation, l'opérateur doit s'assurer de la préconisation de l'ensemble chargeur-tracteur et de l'ensemble outil-chargeur. Pour cela, il doit se référer au tarif MX en vigueur auprès de son revendeur.
- L'opérateur doit utiliser l'outil conçu et préconisé par MX pour le travail à réaliser.
- **Le transport ou élévation de personne à l'aide du chargeur est interdit.**
- Assurer la stabilité du tracteur par une contre-charge adéquate (se reporter au chapitre " CONTRE-CHARGE ").
- Limiter tous les déplacements charge levée. Le tracteur risque d'être déséquilibré.
- La charge admissible sur l'essieu avant donnée par le constructeur du tracteur ne doit pas être dépassée.
- Afin de limiter les contraintes sur l'essieu avant et le vérin de direction ainsi que de limiter l'usure de pneumatiques, il faut impérativement avancer ou reculer lors du braquage.
- La charge maximale sur les pneumatiques avant donnée par le fabricant de pneus ne doit pas être dépassée.
- Contrôler régulièrement la pression des pneumatiques.
- Vérifier périodiquement la présence des goupilles ou boulons de sécurité. Ne pas les remplacer par tout autre objet tel que : clou, fil de fer, etc.
- Pour une pleine utilisation du chargeur MX, le tracteur doit être équipé d'une structure de protection contre la chute d'objets. Si tel n'est pas le cas, des limites d'utilisation du chargeur MX s'imposent (se reporter au chapitre " LIMITES D'UTILISATION DU CHARGEUR "). Attention : la protection doit être en position active pendant le travail. Si le tracteur est pourvu seulement d'un arceau, le chargeur doit impérativement être équipé d'un parallélogramme.
- Prendre garde aux lignes électriques, téléphoniques, aériennes, gouttières, éléments de charpente, etc... lors des manœuvres du chargeur en position levée.
- En conformité avec la norme EN 12525 + A2 2010, les commandes pour actionner le chargeur et les outils doivent être du type " à action maintenue " à l'exception de la position flottante sur le levage qui peut être maintenue dans sa position par un crantage.
- Toute intervention de recherche de panne (diagnostic) et/ou démontage de pièces ne doit être entreprise que par un professionnel qui commencera par garantir que l'intervention se fera en toute sécurité pour lui-même et son



environnement, notamment en cas d'intervention chargeur levé.

- Pour toute opération sur la machine, attention aux risques d'écrasement ou de pincement, notamment avec les pièces mobiles.
- Pour toute intervention en hauteur sur la machine, utiliser un moyen stable et sécurisé. Dans le cas où le chargeur est attelé au tracteur, arrêter le moteur du tracteur.
- Pour éviter tout risque d'incendie, maintenir l'ensemble tracteur-chargeur propre. Veiller à ce que les particules aéroportées (paille, herbes, copeaux de bois etc.) ne s'accumulent pas dans les zones de forte température. Inspecter et nettoyer les secteurs où peuvent s'accumuler diverses matières, notamment autour du moteur et de la zone d'échappement.

## 1.1 Tableau des EPI (Équipements de Protection Individuelle)

Symbolique	Signification	Exemple de risque
	Port obligatoire d'équipement de protection des mains.	Coupures, coincement lors du déverrouillage de l'outil sur le chargeur.
	Port obligatoire d'équipement de protection auditive.	Secouage de benne avec tracteur sans cabine.
	Port obligatoire d'équipement de protection des yeux.	Projections lors du nettoyage haute pression.
	Port obligatoire du casque.	Chocs à la tête avec le chargeur lors de l'entretien sur le tracteur.
	Port obligatoire d'équipement de protection du corps.	Projections lors du nettoyage haute pression.
	Port obligatoire d'équipement de protection des pieds.	Ecrasement lors de la mise en place des béquilles.

## 1.2 Limites d'utilisation du chargeur sur un tracteur à arceau 2 montants

Informations supplémentaires dans le cas d'un tracteur équipé d'un arceau de protection contre le renversement à deux montants.

### 1.2.1 Mise en garde

Si le tracteur n'est pas équipé d'une structure de protection contre la chute d'objets, le conducteur est exposé à un risque permanent dès lors qu'il manipule une charge.

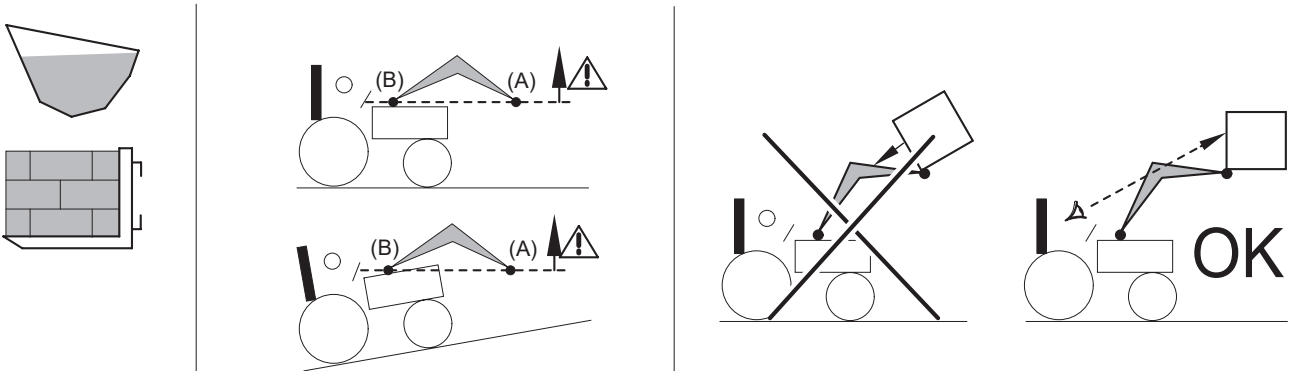
Si le tracteur est pourvu seulement d'un arceau, le chargeur doit impérativement être équipé d'un parallélogramme.

Rappel: seuls doivent être utilisés les outils préconisés par le constructeur du chargeur MX.

## 1.2.2 Précautions d'utilisation

Pour un travail en sécurité, les précautions d'utilisation suivantes doivent impérativement être respectées :

- Utiliser l'outil conçu pour le travail à réaliser.
- Régler la pige repère en fonction de l'outil utilisé.
- S'assurer de la stabilité et du maintien de la charge dans l'outil.
- Le niveau maximal de chargement de l'outil ne doit pas dépasser la paroi la plus basse dans le cas du vrac, et ne pas dépasser la hauteur du dossier dans le cas de charges unitaires (voir fig. 1).
- Manœuvrer l'ensemble tracteur-chargeur avec souplesse.
- Circuler avec la charge au niveau du sol et à vitesse modérée.
- Lors de l'opération de levage et pendant le déplacement, ne pas quitter la charge des yeux à partir du moment où le point de pivot de l'outil (A) dépasse l'horizontale du point de pivot du chargeur (B) (voir fig. 2). Au besoin, corriger la position de l'outil pour que la charge ne soit jamais dirigée vers le conducteur (voir fig. 3).



Charge en vrac

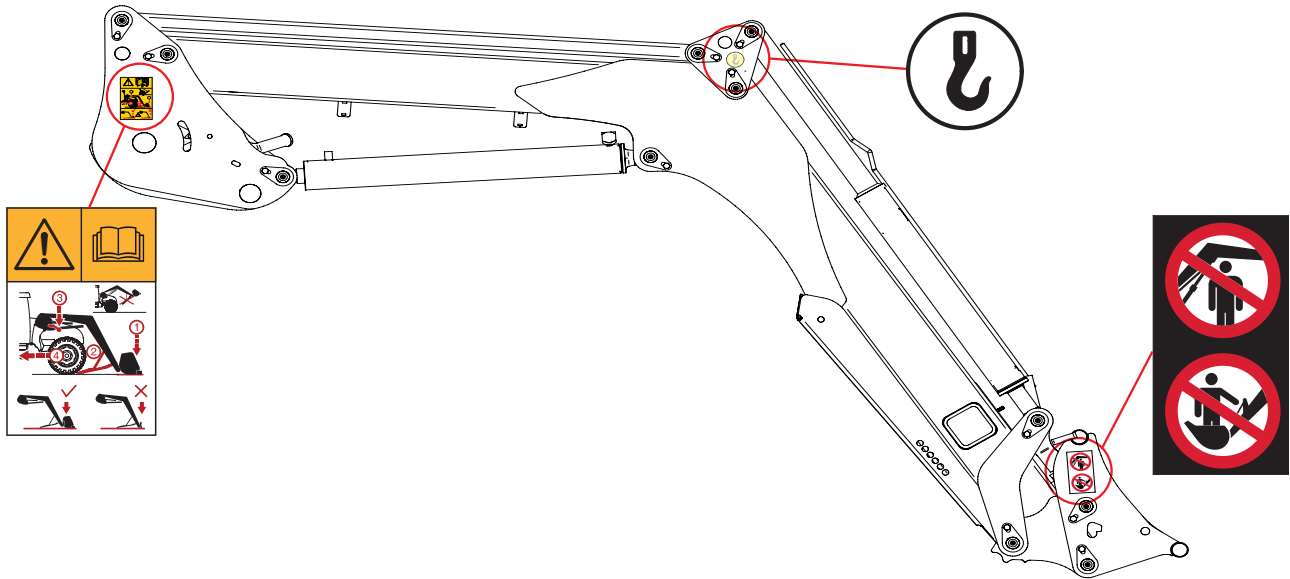
Charge unitaire Type palette

## 1.3 Non-respect des règles de sécurité et d'utilisation

- Les produits MX sont conçus pour une utilisation à la pression hydraulique maximale indiquée par le constructeur dans les caractéristiques de son tracteur. Une pression supérieure entraîne des contraintes supplémentaires, et annule donc la garantie sur la fourniture MX.
- Ne jamais modifier le branchement des flexibles.
- La violation des plombs entraîne l'annulation de la responsabilité de MX sur l'ensemble de sa fourniture.
- Tout montage de chargeur MX en dehors des préconisations du tarif MX en vigueur à la date de l'achat, annule la garantie de MX sur l'ensemble de sa fourniture.
- Toute modification d'une partie de la fourniture de MX (outils, chargeur, bâti...), ou utilisation d'un outil ou élément installé sur le chargeur MX de provenance non préconisée par MX, annule la garantie de MX sur l'ensemble de sa fourniture.
- N'utilisez exclusivement que des pièces de rechange d'origine MX. Ne modifiez pas vous-même et ne faites pas modifier par une autre personne votre chargeur MX et ses outils (caractéristiques mécaniques, électriques, hydrauliques, pneumatiques), sans demander au préalable l'accord écrit de MX. Le non-respect de ces règles peut rendre votre chargeur MX dangereux. En cas de dégât ou de blessure, la responsabilité de MX sera entièrement dégagee.
- La garantie cesse immédiatement si les normes et instructions d'utilisation, entretien du chargeur MX prévus par le manuel d'utilisation ne sont pas respectées. MX ne peut être tenu responsable d'accidents qui résulteraient d'agissements contraires à ces interdictions.

## 2. Autocollants de sécurité

Sur les chargeurs sont disposés des autocollants de sécurité. S'assurer que ces autocollants sont propres et lisibles, les remplacer en cas de détérioration.



### Symbolique

### Signification



Avant d'utiliser ou d'intervenir sur le chargeur, prendre connaissance des règles de sécurité du manuel d'utilisation. Respecter la procédure d'attelage ou dételage du chargeur indiquée dans le manuel d'utilisation.



Respecter les points d'ancrage pour la la manutention du chargeur.



Interdiction de manutention au-dessus de personnes. Interdiction d'utiliser le chargeur et ses outils à des fins autres que la manutention des matériaux pour lesquels il a été conçu.

### 3. Plaque d'identification

La plaque d'identification est située à l'intérieur du bras droit du chargeur. Sont inscrits sur celle-ci, le type et le numéro de série du chargeur nécessaires pour toute demande de renseignements, de pièces détachées ou d'assistance technique.

<b>MX</b>	<b>CE</b>	<b>UK</b>
	<b>CA</b>	
Designation	<input type="text"/>	
Type/Model	<input type="text"/>	
Serial number	<input type="text"/>	
Year of manufacture	<input type="text"/>	
Maximum weight	<input type="text"/>	kg
For Loader: Maximum Load (on pallet carrier)	<input type="text"/>	kg
Manufactured by M-extend france SAS 19 rue de rennes 35690 ACIGNE - FRANCE		

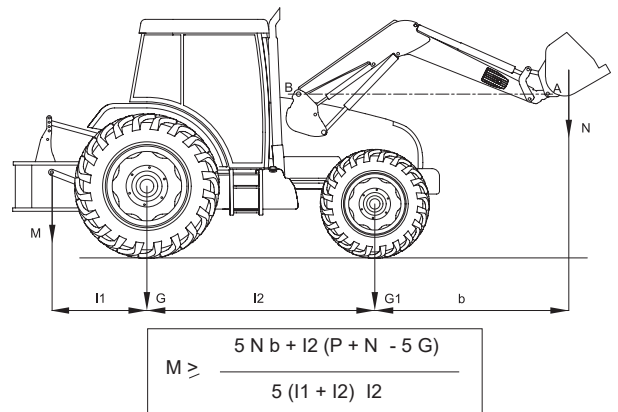


## 4. Contre-charge

La stabilité de l'ensemble tracteur-chargeur ne peut être assurée que par la mise en place d'une contre-charge à l'arrière du tracteur. Celle-ci doit permettre d'assurer 20% de la masse brute (tracteur, chargeur, outil, charge maximale et contrepoids) sur l'essieu arrière du tracteur pour travailler dans des conditions de sécurité optimales.

La formule ci-dessous permet de calculer la masse (M) de la contre-charge (norme EN12525 + A2 2010).

- G : Charge sur l'essieu arrière, sans contre-charge, avec outil vide (kg).
- G1 : Charge sur l'essieu avant, sans contre-charge, avec outil vide (kg).
- b : Distance de l'essieu avant au centre de gravité de l'outil (mm).
- l1 : Distance de l'axe des bras de relevage à l'essieu arrière (mm).
- l2 : Empattement (mm).
- N : Charge utile du chargeur pour un point de pivot de l'outil (A) à l'horizontale du point de pivot du chargeur (B) (kg).
- P : G + G1 (kg).
- M : Poids de la contre-charge (kg).



## 5. Pilotage

Rappel : Ne jamais quitter le tracteur chargeur levé.

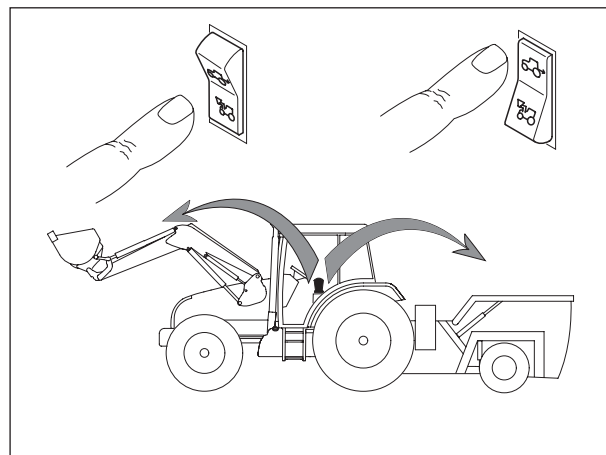
Tout distributeur à tiroir génère une fuite interne nécessaire à son bon fonctionnement.

### 5.1 Pilotage avec les distributeurs du tracteur

Se reporter à la notice d'utilisation du tracteur.

#### 5.1.1 Sélecteur pilotage avant / arrière (option)

A partir du joystick d'origine du tracteur, l'utilisateur commande en cabine soit le chargeur MX, soit les coupleurs arrières.

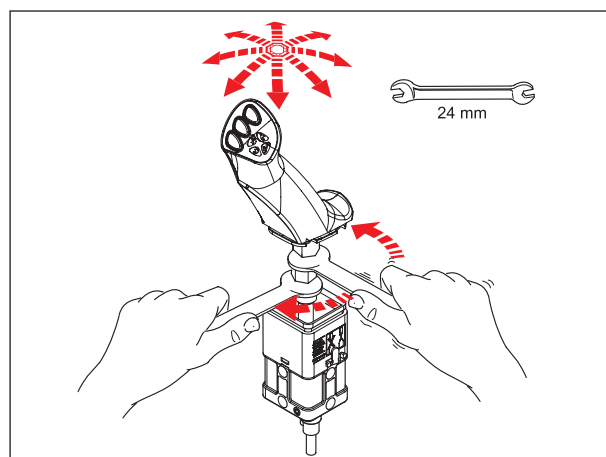


### 5.2 Pilotage avec distributeur MX

#### 5.2.1 Réglage de la poignée\*

Afin d'assurer un pilotage confortable du chargeur, il est possible de régler la position de la poignée.

\* uniquement sur pilotages Propilot et Flexpilot.



### 5.3 Pilotage avec distributeur MX PROPILOT

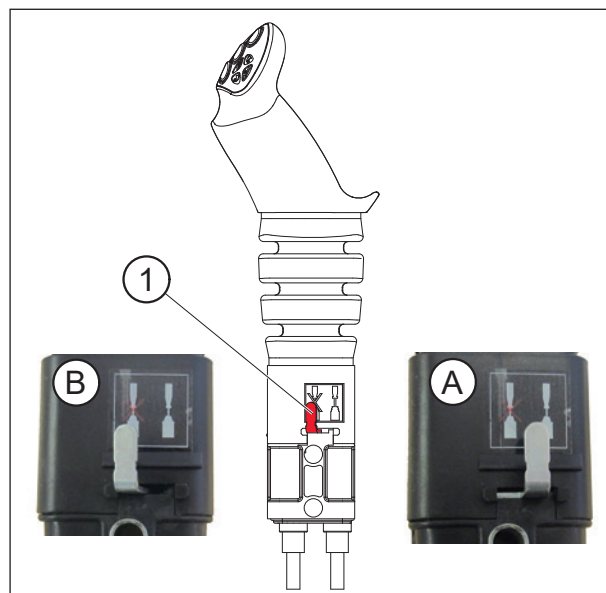
### 5.3.1 Sécurité

Afin d'éviter une commande involontaire du chargeur, il est possible de verrouiller le monolevier PROPILOT.

Déplacer la languette de déverrouillage (1).

— (A) : position déverrouillée.

— (B) : position verrouillée.



### 5.3.2 Mouvements

#### 1ère fonction : suivant l'axe " Y "

— Vers l'avant = descente du chargeur

(Fonctionnement du vérin hydraulique en double effet).

— Vers l'avant après le crantage = position flottante

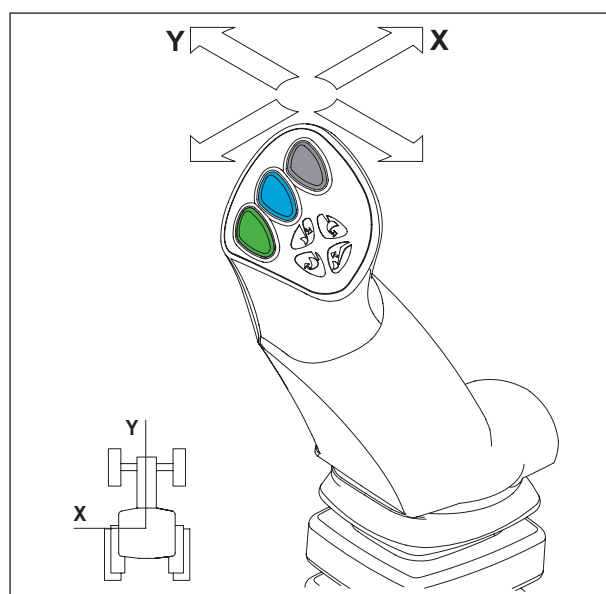
(Fonctionnement du vérin hydraulique en simple effet).

— Vers l'arrière = montée du chargeur.

#### 2ème fonction : suivant l'axe " X "

— Vers la gauche = cavage de l'outil.

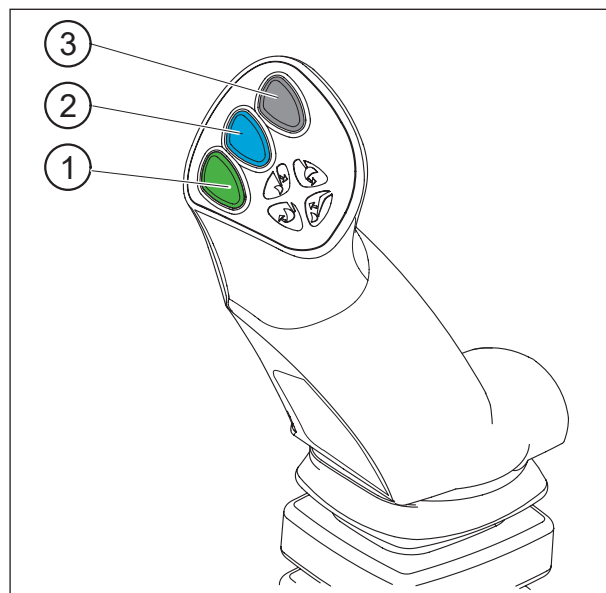
— Vers la droite = déversement de l'outil.



### 3ème fonction : suivant l'axe " X "

— Bouton (1) + mouvement de cavage ou déversement.

**NOTE:** Boutons (2) et (3) non utilisés.



## 5.4 Pilotage avec distributeur MX FLEXPILOT

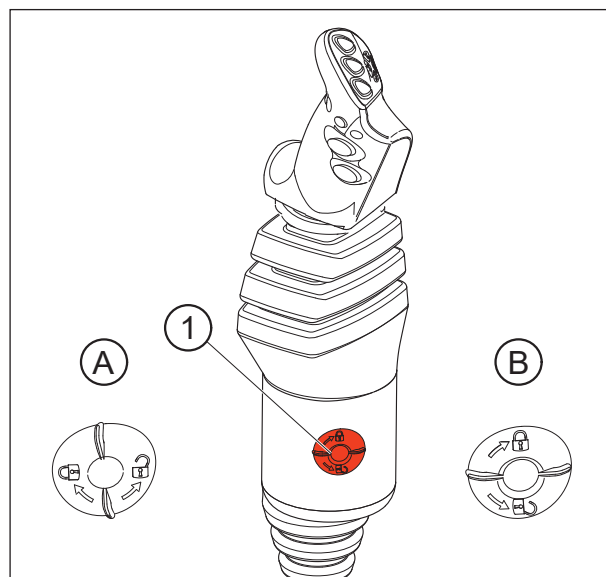
### 5.4.1 Sécurité

Afin d'éviter une commande involontaire du chargeur, il est possible de verrouiller le monolevier FLEXPILOT.

Tourner la molette d'isolement (1) :

— (A) : position déverrouillée.

— (B) : position verrouillée.





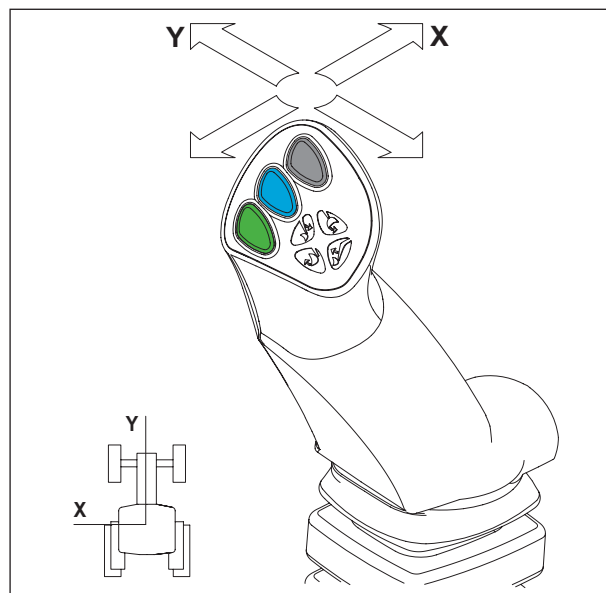
## 5.4.2 Mouvements

### 1ère fonction : suivant l'axe " Y "

- Vers l'avant = descente du chargeur  
(Fonctionnement du vérin hydraulique en double effet).
- Vers l'avant après le crantage = position flottante  
(Fonctionnement du vérin hydraulique en simple effet).
- Vers l'arrière = montée du chargeur.

### 2ème fonction : suivant l'axe " X "

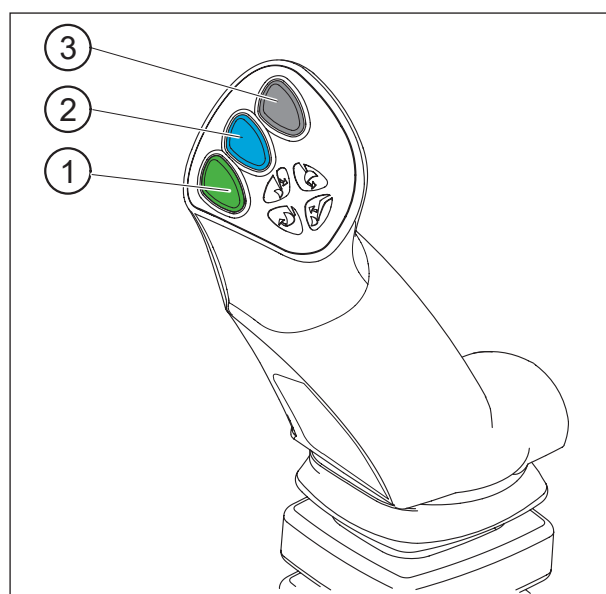
- Vers la gauche = cavage de l'outil.
- Vers la droite = déversement de l'outil.



### 3ème fonction : suivant l'axe " X "

- Bouton (1) + mouvement de cavage ou déversement.

**NOTE:** Boutons (2) et (3) non utilisés.



## 5.5 Pilotage avec distributeur MX e-PILOT S

Voir notice spécifique e-PILOT S.

## 6. Dételage du chargeur

**⚠** Cette opération doit être effectuée par le conducteur qui quittera le poste de conduite en interdisant toute manoeuvre pendant qu'il opère sur le chargeur.

Retrouvez également le dételage/attelage en vidéo sur [www.m-x.eu](http://www.m-x.eu)

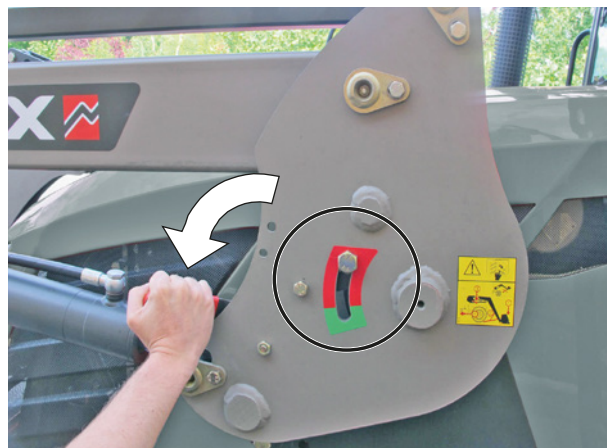
Le chargeur doit toujours être accouplé à un outil d'au moins 100 kg pour le dételer.

- Choisir un emplacement plat et stable.
- Descendre le chargeur en double effet jusqu'à ce que l'essieu avant se soulève légèrement, outil à plat au sol.
- Actionner ensuite en position flottante crantée. Revenir au neutre. Ainsi les vérins de levée étant bien remplis, l'exposition au soleil limitera les mouvements involontaires du chargeur, et garantira un bon attelage.
- Serrer le frein de parking. Arrêter le moteur.
- Descendre du tracteur.

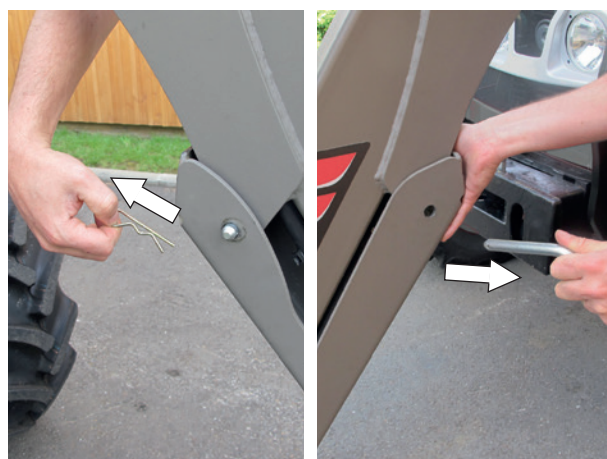


- Côté gauche, tirer la poignée de déverrouillage d'un coup sec vers le bas.

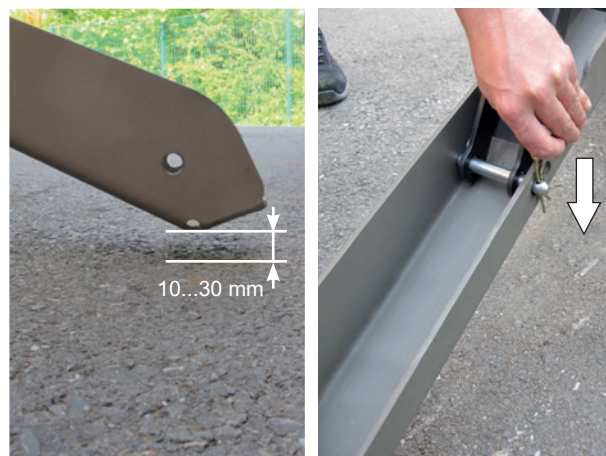
**IMPORTANT** : Le témoin de verrouillage est dans la zone rouge.



- Déplier les béquilles gauche et droite.



— Il doit rester 10 à 30 mm entre le sol et le sabot de la béquille.



— Côté droit, tirer la poignée de déverrouillage vers le bas.

**IMPORTANT** : Le témoin de verrouillage est dans la zone rouge.

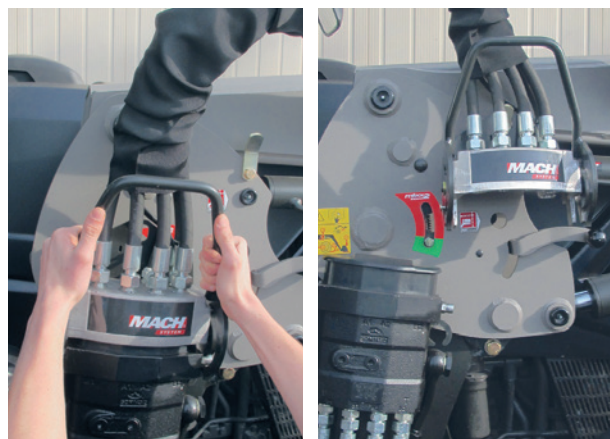


— Déconnecter l'hydraulique et l'électrique. Chargeur avec MACH System :

- Déverrouiller la cloche du MACH System en appuyant sur le loquet de sécurité à gauche, puis relever la poignée.

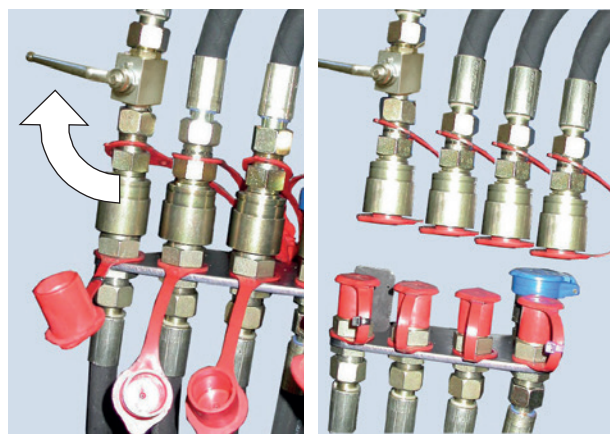


— Accrocher la cloche du MACH System sur son support.



— Déconnecter l'hydraulique et l'électrique. Chargeur sans MACH System :

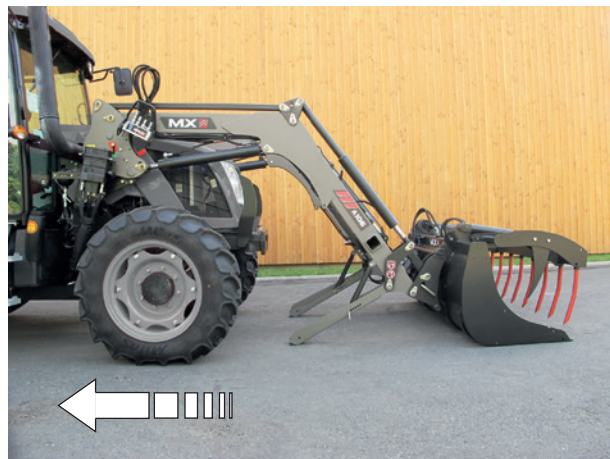
- Fermer le robinet et déconnecter les coupleurs hydrauliques.
- Mettre en place les bouchons de protection (propres) sur les coupleurs mâles et femelles et ranger les flexibles sur le chargeur.



— Remonter au poste de conduite et vérifier sur les cadres d'attelage gauche et droit que les témoins de verrouillage sont dans la zone rouge.



— Reculer le tracteur d'un léger coup sec, puis lentement jusqu'à ce que le chargeur soit en appui sur ses béquilles.



- Vérifier la stabilité de l'ensemble.

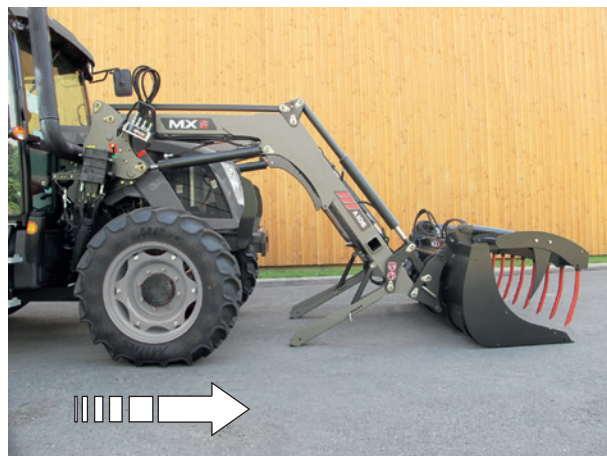


## 7. Attelage du chargeur

**⚠ Cette opération doit être effectuée par le conducteur qui quittera le poste de conduite en interdisant toute manoeuvre pendant qu'il opère sur le chargeur.**

Retrouvez également le dételage/attelage en vidéo sur [www.m-x.eu](http://www.m-x.eu)

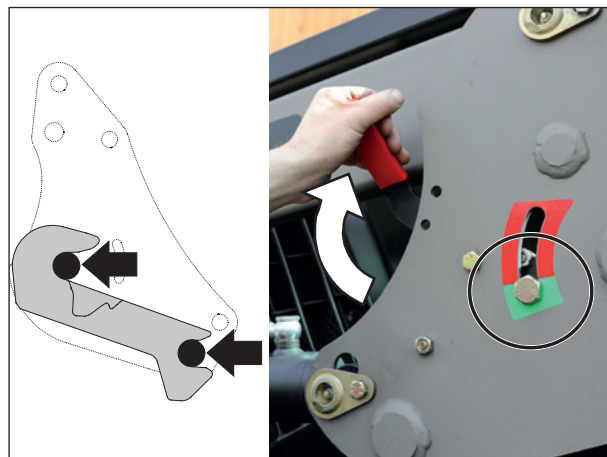
- Vérifier sur les cadres gauche/droit que les témoins de verrouillage sont dans la zone rouge et qu'aucun objet ne gêne l'engagement du chargeur.
- Les têtes d'adaptation sont dotées d'une rampe et d'un galet permettant de relever le chargeur à l'attelage.
- Avancer le tracteur de façon à guider le cadre du chargeur sur l'adaptation.



- Lorsque les axes sont engagés dans les têtes d'adaptation, actionner les poignées de verrouillage vers le haut.

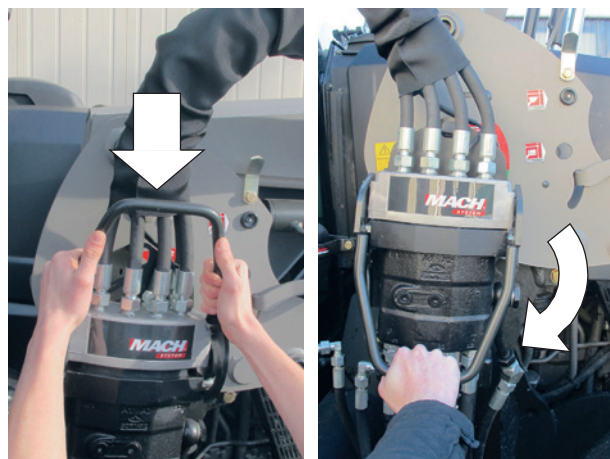
Le chargeur est verrouillé quand les témoins de verrouillage sont dans la zone verte.

**⚠ ATTENTION: Si les témoins sont toujours dans la zone rouge, se reporter à la rubrique "Attelage en deux temps"**



— Connecter l'hydraulique et l'électrique. Chargeur avec MACH System :

- S'assurer de la propreté des coupleurs mâles et femelles avant attelage. Si nécessaire, les nettoyer.
- Prendre la cloche des deux mains et avec le dos de celle-ci, soulever le couvercle du distributeur puis engager les glissières verticalement.



— Connecter l'hydraulique et l'électrique. Chargeur sans MACH System :

- Enlever les capuchons
- Connecter les coupleurs hydrauliques
- Ouvrir le robinet.



— Replier et verrouiller les béquilles droite et gauche.

**IMPORTANT** : Vérifier le bon verrouillage de chaque béquille.

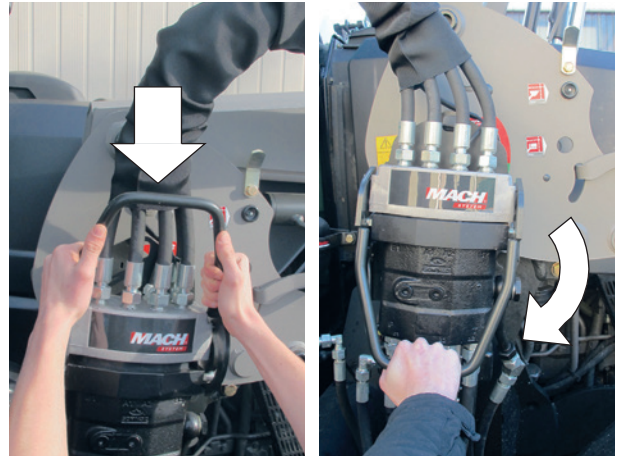


— Contrôle à effectuer avant le travail : mettre l'outil en appui forcé au sol (décollage des roues avant du tracteur) pour vérifier le bon attelage du chargeur.

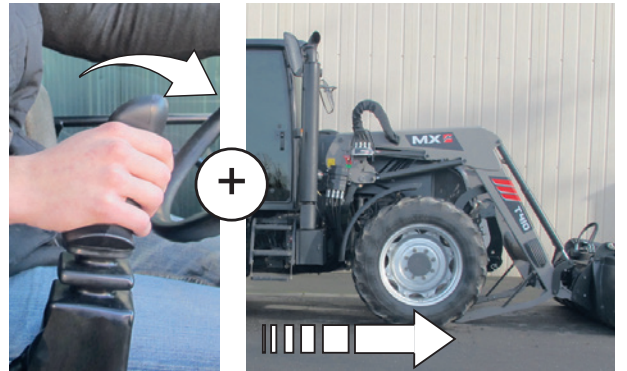


## 7.1 Attelage en deux temps

1. Connecter l'hydraulique et l'électrique.



2. Actionner le levier vers l'avant jusqu'en position flottante crantée + avancer le tracteur. Si besoin tourner les roues.



3. Actionner légèrement le levage. Le chargeur est verrouillé (témoins dans le vert).



4. Replier et verrouiller les béquilles droite et gauche.



5. Contrôle à effectuer : mettre l'outil en appui forcé au sol.





## 8. Dételage de l'outil

**!** Cette opération doit être effectuée par le conducteur qui quittera le poste de conduite en interdisant toute manoeuvre pendant qu'il opère sur le chargeur.

### 8.1 Cadre porte-outil à déverrouillage manuel

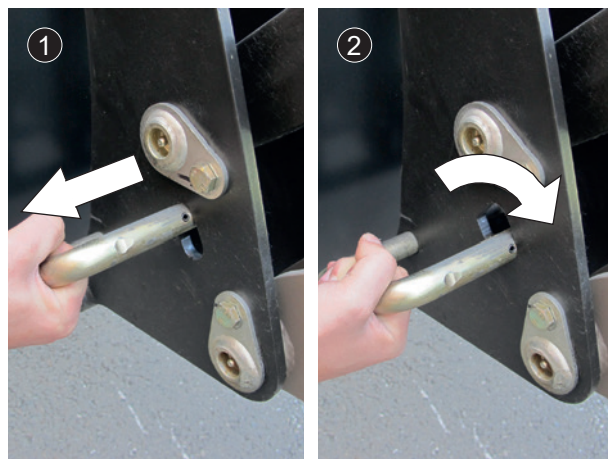
- Choisir un emplacement plat et stable.
- Mettre l'outil en position horizontale à 0,30 m du sol.
- Serrer le frein à main.
- Arrêter le moteur du tracteur.
- Dépressuriser les circuits hydrauliques à déconnecter.

**NOTE :** Si le chargeur est équipé d'électrovanne, mettre le contact et appuyer sur le bouton de commande.

- Débrancher l'hydraulique.
  - Mach 2 : Déverrouiller.
  - Coupleurs : Placer les bouchons de protection sur les coupleurs mâles et femelles.
- Poser les flexibles sur la partie avant de l'outil.



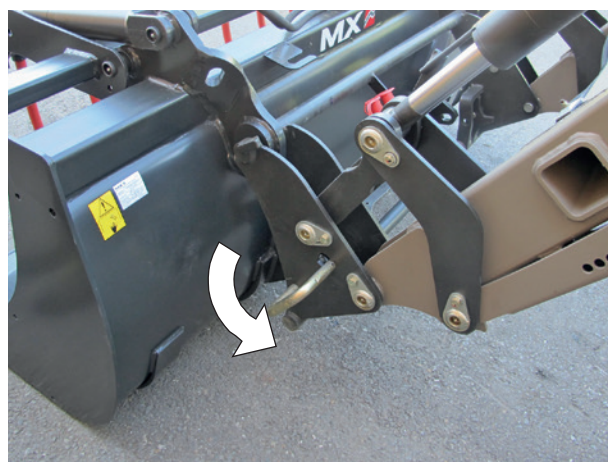
- Déverrouillage de l'outil.
- Se placer à gauche du chargeur, JAMAIS DEVANT, tirer la poignée de verrouillage vers soi suivant (1) puis (2).
- Procéder de la même manière côté droit.



- Position outil déverrouillé.



- Déposer l'outil au sol en déversant légèrement pour libérer le cadre porte-outils de l'outil.



## 9. Attelage de l'outil

**!** Cette opération doit être effectuée par le conducteur qui quittera le poste de conduite en interdisant toute manoeuvre pendant qu'il opère sur le chargeur.

### 9.1 Cadre porte outil à déverrouillage manuel

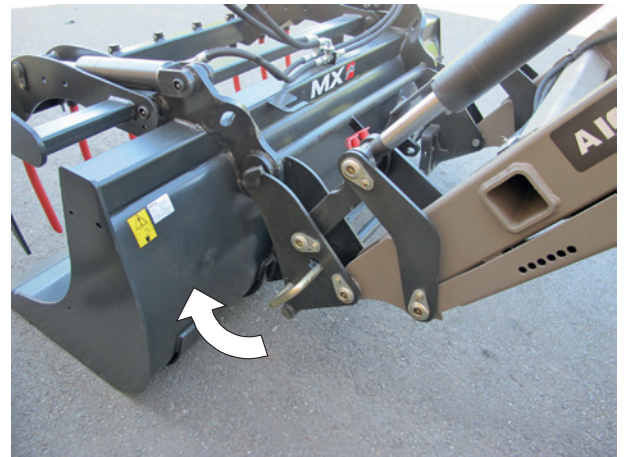
- Veiller à ce que le levier de déverrouillage soit en position attelage (levier basculé en arrière). Les broches sont rentrées, les ressorts sont comprimés.

**!** **ATTENTION** : Vérifier que les flexibles de l'outil sont bien dégagés de la zone de l'attelage.

- Approcher le chargeur dans l'axe de l'outil.
- Emboîter le porte-outils sur l'outil.
- Caver en continuant d'avancer jusqu'à l'enclenchement des broches de verrouillage.

- Stopper le moteur.
- Décompresser les lignes hydrauliques alimentant l'outil.

**NOTE** : Si le chargeur est équipé d'électrovanne, mettre le contact et appuyer sur le bouton de commande.



- S'assurer de la propreté des coupleurs mâles et femelles avant connexion. Si nécessaire, les nettoyer.
- Brancher les flexibles pour les outils avec fonction hydraulique.



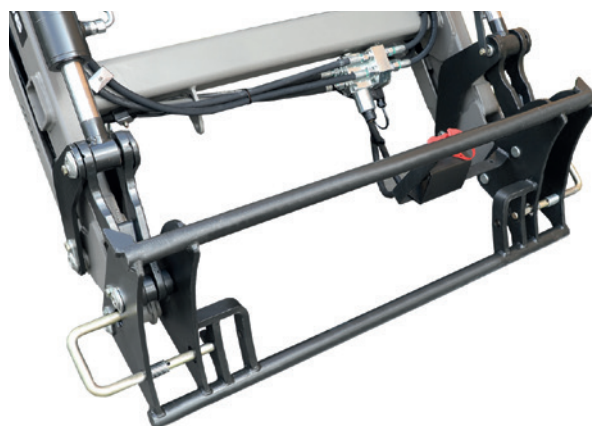
**⚠ ATTENTION : Contrôles à effectuer avant le déplacement :**  
**Mettre l'outil en appui forcé au sol (décollage des roues avant du tracteur) pour vérifier son bon verrouillage.**  
**Manoeuvrer chaque élément mobile au maximum, dans chaque sens, pour vérifier l'étanchéité du circuit hydraulique et le bon positionnement des flexibles.**

## 10. Modèles de cadres porte-outils

### 10.1 Cadre porte-outil MX

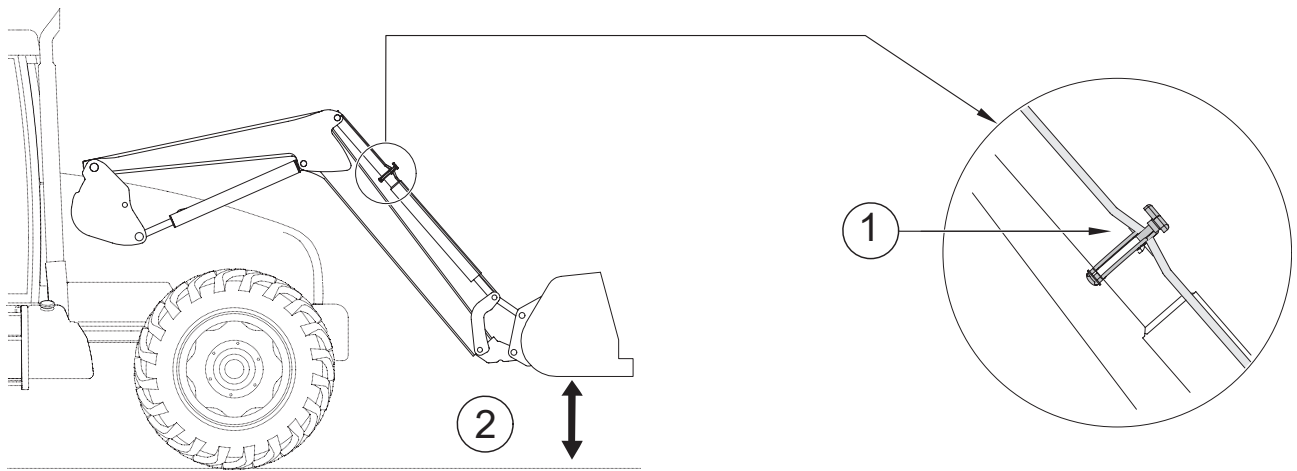


### 10.2 Cadre porte-outil EURO



## 11. Indicateur de niveau

L'indicateur de niveau permet le positionnement de l'outil pendant la descente du chargeur. Il se trouve côté gauche du chargeur. Il est réglable en fonction de l'outil utilisé.



(1) témoin

(2) Benne parallèle au sol

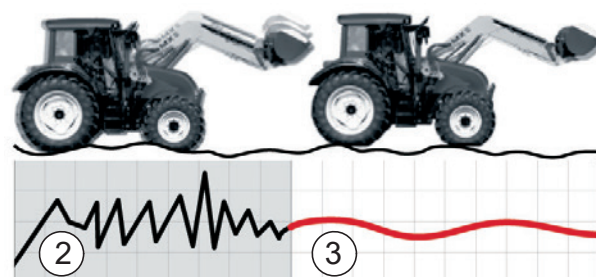
## 12. SHOCK ELIMINATOR System

Lors des déplacements ou lors d'un arrêt brusque du chargeur pendant la descente, les chocs sont supprimés (option).

Ce système atténue les à-coups sur le tracteur et donc les secousses en cabine.

L'isolement du Shock Eliminator s'effectue à l'aide du robinet (1).

**NOTE :** Le SHOCK ELIMINATOR peut-être activé ou désactivé directement en cabine (option isolement électrique).



(2) Sans SHOCK ELIMINATOR  
(3) Avec SHOCK ELIMINATOR

## 13. Sécurité sur levage et bennage

Conforme à la norme EN 12525 + A2 2010, il est débrayable pour les travaux sans personne autour de la charge. Les manœuvres s'effectuent alors, sans perte de puissance ni vitesse d'exécution. Unique, cette option est compatible avec le Shock Eliminator et la position flottante crantée.

### 13.1 Extrait de la norme Chargeurs Frontaux EN12525 + A2 2010 :

#### " 4.4.4 Protection contre un abaissement non intentionnel

Si le chargeur frontal est également conçu pour des opérations de levage nécessitant la présence d'une personne à proximité de la charge lorsque le chargeur est en position levée, le circuit hydraulique du ou des vérins du bras de levage doit être muni d'un dispositif de sécurité conforme à l'Annexe E, ayant pour but d'éviter un abaissement non intentionnel du bras de levage, et qui doit rester actif en cas de rupture de l'alimentation en énergie du circuit de commande.

Si ce dispositif de sécurité peut être mis en position marche/arrêt ou activé/désactivé pour des opérations qui ne nécessitent pas la présence d'une personne à proximité de la charge, alors les prescriptions complémentaires suivantes s'appliquent :

- il doit être possible de mettre en position marche/arrêt ou d'activer/désactiver le dispositif de sécurité depuis le poste de conduite ;
- il doit être possible de mettre en position marche ou d'activer le dispositif de sécurité depuis le sol sans être proche de la charge ;
- l'organe de service pour mettre en position arrêt ou désactiver le dispositif de sécurité doit être conçu et situé de telle sorte que l'opérateur ne puisse l'actionner de façon involontaire ;
- l'état (marche/arrêt ou activé/désactivé) du dispositif de sécurité doit être clairement indiqué et clairement visible depuis le poste de conduite et depuis la zone de chargement.

Il faut expliquer dans la notice d'instructions, conformément à 7.1.2, le mode de fonctionnement correct, y compris les avertissements.

Le chargeur doit être muni d'un avertissement prévenant que pour les opérations de levage nécessitant la présence d'une personne à proximité de la charge lorsque le chargeur est en position levée, le dispositif de sécurité doit être en position marche (activée) (voir 7.2).

L'information pour l'utilisation des chargeurs frontaux qui ne sont pas conçus pour des opérations de levage nécessitant la présence d'un opérateur à proximité de la charge lorsque le chargeur est en position levée doit être conforme à 7.1.4 et à 7.2. "

#### " Annexe E (normative)

##### Méthode d'essai et critères d'acceptation des moyens évitant un abaissement non intentionnel

###### E.1 Termes et définitions

###### E.1.1

dispositif de décharge

clapet(s) hydraulique(s) utilisé(s) pour simuler une rupture de la canalisation hydraulique du chargeur.

###### E.1.2

charge d'essai

masse  $(50 \pm 10)$  % de la capacité nominale de levage spécifiée par le constructeur du chargeur.

###### E.2 Mode opératoire d'essai

L'essai spécifique de E.2.1 à E.2.2 doit être effectué selon chacune des conditions suivantes :

- position maintenue après descente de la charge d'essai à une hauteur de  $(1 \pm 0,1)$  m (essai statique) ;
- position maintenue après levage de la charge d'essai à une hauteur de  $(1 \pm 0,1)$  m (essai statique) ;  
et à des températures d'huile du système hydraulique comprises entre 40 °C et 50 °C.

E.2.1 Le dispositif de décharge entre les vérins de levage et le distributeur doit être ouvert

E.2.2 La descente totale de la charge doit être mesurée au point d'articulation de l'outil

###### E.3 Critère d'acceptation

La descente totale mesurée en E.2.2, durant les 10 premières secondes ne doit pas dépasser :

- 100 mm, dans le cas d'un arrêt ou d'une désactivation manuel du dispositif de sécurité ;
- 300 mm, dans le cas d'un dispositif de sécurité activé en permanence.

Après 5 min, la descente ne doit pas dépasser 100 mm supplémentaires. "



## 14. Maintenance

**!** Vidanger régulièrement le circuit hydraulique du tracteur, changer les filtres suivant préconisation du constructeur.

**Une huile polluée ne graisse plus, donc use tous les éléments hydrauliques (pompes, distributeurs, vérins). Même une huile claire peut être usée.**

Les opérations de maintenance doivent être effectuées par des **personnes compétentes et habilitées par le concessionnaire**. Si tel n'est pas le cas, ces opérations sont sous l'entière responsabilité de l'intervenant.

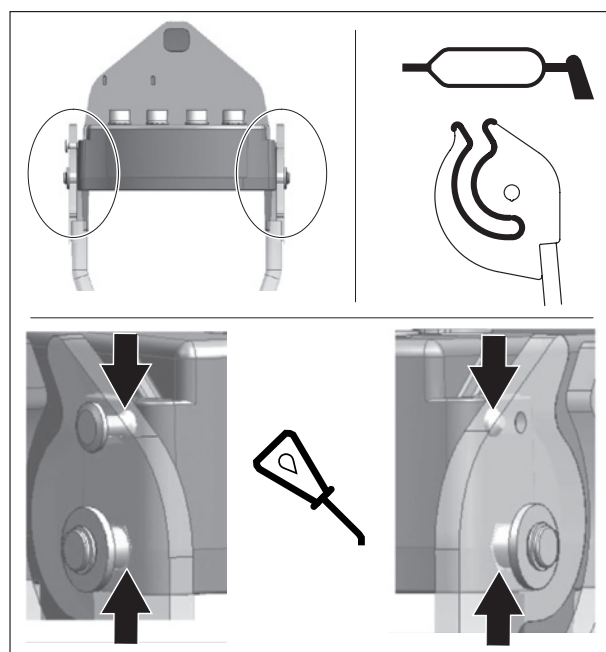
Pour toute opération de maintenance, le port des EPI (Équipements de Protection Individuelle) est obligatoire (se reporter au " Tableau des EPI ", voir chapitre " règles de sécurité ").

Pour les opérations de maintenance du chargeur, ne jamais intervenir sur des parties mécaniques sous contraintes, sur un circuit ou un organe hydraulique sous pression ou sur un circuit électrique sous tension.

Pour les opérations de maintenance du tracteur, il est vivement conseillé de dételer le chargeur. Le dételage est une opération simple et rapide qui offre les meilleures garanties de sécurité et d'efficacité pour la maintenance du tracteur.

Pour toute intervention chargeur levé, il est impératif de bloquer le chargeur en position : Déverrouillage du MACH System ou fermeture du robinet d'alimentation des vérins de levage pour un chargeur sans MACH System (voir chapitre " DETELAGE DU CHARGEUR ").

Tous les 3 mois, lubrifier le système de verrouillage du MACH System.

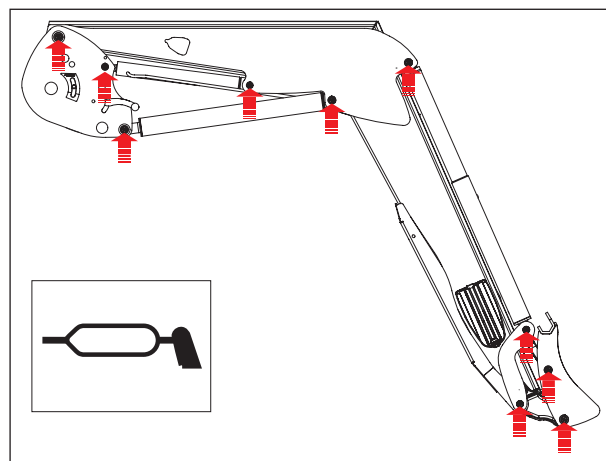


Graisser toutes les 10 heures et après chaque lavage (**l'eau chasse la graisse**) surtout après un lavage à haute pression. Voir les points de graissage ci-contre.

Type de graisse conseillé pour l'entretien : NLGI 2

Lors de l'utilisation d'un nettoyeur à haute pression, éviter de diriger le jet d'eau vers les composants électriques.

Nettoyer l'outil et l'avant du chargeur après chaque utilisation. L'acide du lisier, les engrais, les ensilages sont les ennemis des peintures, de l'acier, des articulations.



Mensuellement, voire plus si utilisation intensive, vérifier :

- L'état des articulations du chargeur. Au besoin, remplacer les bagues d'usure et/ou les axes.
- Les bagues d'usure sont à remplacer si leur épaisseur est inférieure à 1 mm.
- Le niveau d'huile hydraulique du tracteur et l'étanchéité du circuit hydraulique. Si vous constatez la présence de fuites internes ou externes sur les composants hydrauliques (vérins, tuyauteries, raccords, Mach, coupleurs...), contactez votre concessionnaire.
- L'état des flexibles : si des craquelures ou des suintements d'huile apparaissent, les remplacer.
- Le bon fonctionnement du manipulateur (câbles, jeu, verrouillage...).
- L'état des faisceaux électriques. En cas de connecteurs ou de câbles abîmés, contactez votre concessionnaire.
- L'état mécanique (fissurations éventuelles, déformations, matage des butées, jeu, béquilles de repos...).
- En cas d'usure anormale, contactez votre concessionnaire.
- Mise au rebut : rapprochez-vous de votre concessionnaire ou de sociétés spécialisées dans le recyclage de matériaux.
- Vérifier le serrage de l'adaptation après 10 et 50 heures de travail, puis toutes les 100 heures ou à chaque vidange moteur du tracteur. En cas de desserrage, contactez votre concessionnaire.

**IMPORTANT** : Toutes les vis nécessitant un resserrage doivent être inspectées, changées si nécessaire, nettoyées et recollées au frein filet.

Serrer les vis suivant le couple de serrage préconisé dans le tableau ci-après.

(Il est interdit de visser et de serrer à la clé pneumatique la boulonnerie liée au tracteur.)

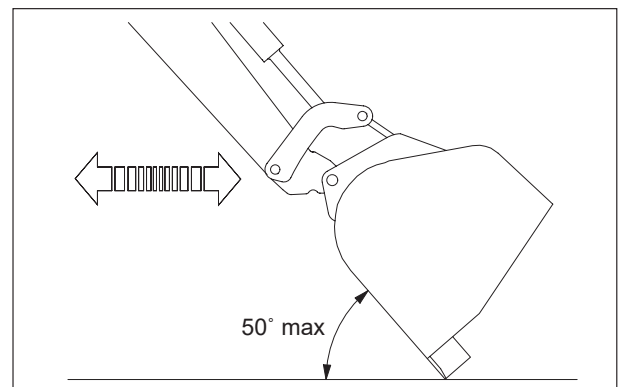
— Couples de serrage (Nm)

Classe de visserie	marquage goujons (ISO 898)	Filetage											
		M 5	M 6	M 8	M 10	M 12	M 14	M 16	M 18	M 20	M 22	M 24	M 27
8.8	○	5.2	9	21.6	43	73	117	180	259	363	495	625	915
10.9	□	7.6	13.2	31.8	63	108	172	264	369	517	704*	890	1304
12.9	△	8.9	15.4	37.2	73	126	201	309	432	605	824	1041	1526

## 15. Conseils d'utilisation

- Chaque outil a été conçu pour une utilisation bien spécifique et possède ses propres limites de résistance.
  - Le défrichage et le dessouchage sont à proscrire. Ces travaux doivent être entrepris par un engin spécialisé et ne sont pas à la portée du chargeur agricole.
  - Utiliser la motricité du tracteur pour pénétrer dans la matière à déplacer plutôt que l'élan qui soumet le chargeur et le tracteur à d'importantes contraintes.
  - Lorsque la charge à manoeuvrer est trop importante, ne pas insister sur les éléments hydrauliques. De même lorsque les vérins sont en fin de course, relâcher alors les leviers de commande du distributeur.
- 
- Pour des travaux d'aplanissement de sol, travailler à vitesse réduite avec un angle d'outil par rapport au sol de 50° maximum.

**NOTE :** Travailler en souplesse et judicieusement.



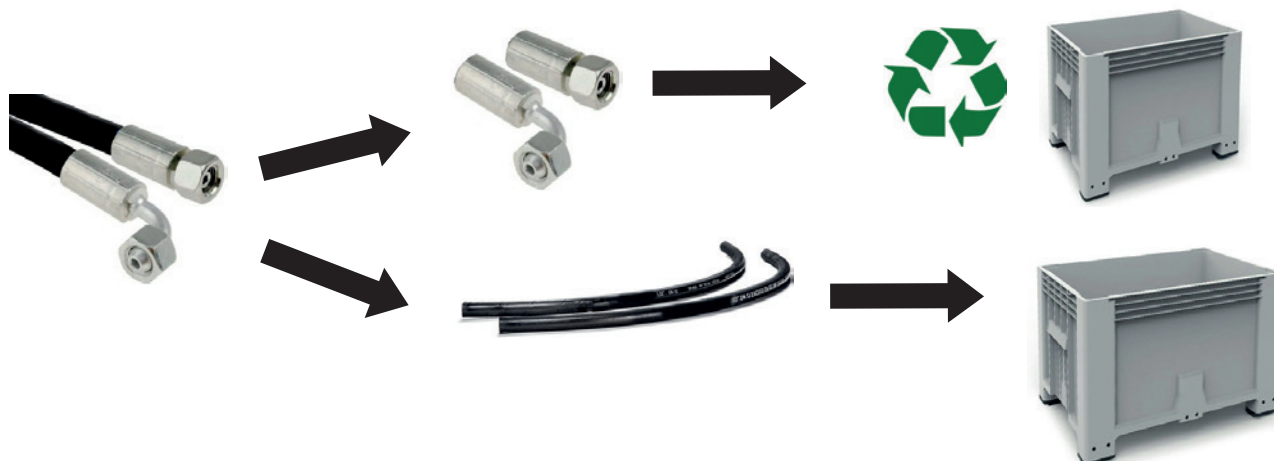
## 16. Recyclage produits MX

### Systeme hydraulique

- Les produits MX en fin de vie doivent être vidés de leur huile hydraulique par des réparateurs agréés.
- Les flexibles hydrauliques devront être démontés avant toute opération de recyclage des matériels.
- Tout propriétaire de produits MX devra se conformer à ces précautions respectueuses de l'environnement dans le cas où il procède lui-même au démantèlement de fin de vie.

### Evacuation des déchets dangereux (huiles et flexibles)

- Les huiles hydrauliques devront être stockées dans des containers ou fûts prévus à cet usage et envoyés vers les filières agréées.
- Pour les flexibles hydrauliques, il est possible de désolidariser les embouts en acier du flexible caoutchouc.
- Les embouts en acier seront recyclés en ferrailles vers les filières agréées.
- Les flexibles caoutchouc seront mis en bacs étanches et envoyés en traitement vers les filières agréées.



### Haute technologie des produits MX et équipements électriques et électroniques :

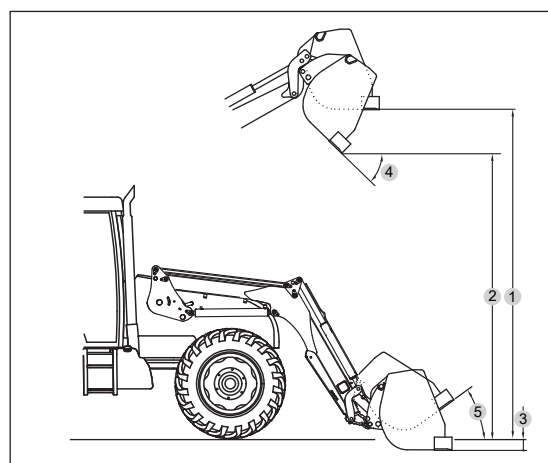
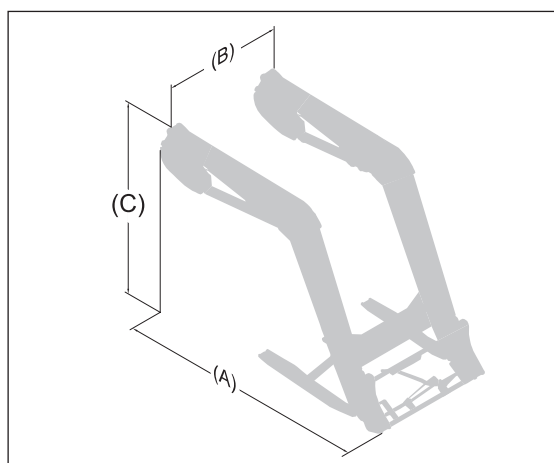
- Les déchets d'équipements électriques et électroniques (DEEE) présents dans les produits MX seront démontés puis évacués vers les filières agréées afin d'être valorisés.



### Recyclage des produits MX dépollués

- Les produits MX dépollués seront envoyés vers les filières agréées pour le recyclage des fers et métaux.

## 17. Caractéristiques techniques



	A104	A106	A110
Encombrement au sol (A)	2,35 m	2,60 m	2,85 m
Encombrement au sol (B)	1,17 m	1,17 m	1,17 m
Encombrement en hauteur (C)	1,75 m	1,80 m	2,05 m
Poids mini (sans option)	430 kg	440 kg	500 kg
Poids maxi	450 kg	460 kg	520 kg
Hauteur maxi à l'axe de rotation de l'outil *	3,50 m	3,80 m	4,00 m
Hauteur maxi sous benne horizontale (1) #	3,15 m	3,45 m	3,65 m
Hauteur maxi sous benne déversée (2) #	2,50 m	2,80 m	3,00 m
Profondeur de fouille (3) #	0,15 m	0,15 m	0,15 m
Angle de déversement à hauteur maxi (4) #	55°	55°	55°
Angle de cavage (5) #	47°	47°	47°
Force d'arrachement à l'axe de rotation de l'outil *	1900 kg	2150 kg	2300 kg
Capacité à l'axe de rotation de l'outil sur toute la hauteur *	1500 kg	2000 kg	2150 kg
Charge utile sur palette à 0,60 m en avant des fourches			
Au sol	1380 kg	1600 kg	1800 kg
A 2 m du sol	1400 kg	1650 kg	1850 kg
A 3 m du sol	1350 kg	1600 kg	1800 kg
A hauteur maxi	1300 kg	1500 kg	1700 kg
Temps de levage	3,7 sec	4,3 sec	5 sec
Temps de déversement	1,8 sec	2 sec	2,1 sec

**NOTE :** Caractéristiques établies à une pression de 190 bar et à un débit de 60 litres/min.  
Données variables en fonction du type de tracteur équipé. \* Valeurs données pour une benne de reprise.

Seules comptent les charges utiles. Les valeurs au sol et à l'axe de rotation de l'outil ne sont pas exploitables.

# DÉCLARATION DE CONFORMITÉ



**Le constructeur :**

**M-extend France SAS**

Siège social : 19, Rue de Rennes, 35690 Acigné (France).

Inscrit au RCS de Rennes sous le numéro 639 200 260.

**Déclare que le matériel :**

**Chargeur frontal** T406 ou T408 ou T408+ ou T410 ou T410+ ou T412 ou T412+ ou T414 ou T417 ou T418 ou TX420 ou TX425 ou TX430

ou

**Chargeur frontal** U403 ou U404 ou U405 ou U406 ou U406+ ou U407 ou U408 ou U408+ ou U409 ou U410 ou U410+ ou U412 ou U412+ ou U414

ou

**Chargeur frontal** A104 ou A106 ou A110 ou F303 ou F304

ou

**Chargeur frontal** C1 ou C1s ou C2u ou C2 ou C2+ ou C3u ou C3 ou C3+ ou C4 ou C4+

ou

**Outil chargeur** BMS ou BRDS ou BQU ou BF + GF ou CGU ou TR ou BMSC ou CGC ou TRC ou BT ou BR ou BC ou BF ou BMSU ou BRU ou BFU ou CL ou BRC ou BFC ou LC ou CG ou BP ou SG ou BB ou PCS ou LS ou PG

ou

**Outil pour chargeur automoteur** BMSA ou CGA ou BTA ou TR ou BCA ou BCDA

ou

**Benne distributrice** BD1202 ou BD 1402 ou BD 2002 ou BD 2402 ou BD 3102

ou

**Manubal** L ou C30 ou C40 ou U40 ou V40 ou V60 ou V500 ou W500 ou V400HD ou V5000HD ou V7000HD

ou

**Relevage avant** R04 ou R05 ou R08 ou R10 ou R12 ou R16 ou R20 ou R28 ou R38 ou R53

ou

**Masse** M250 ou M400 ou MM600 ou MM900 ou MM1200 ou MM1500 ou MM400AD ou MBX

ou

**Multibumper**

dont le numéro de série est :

veuillez recopier dans le cadre ci-dessus le numéro de série se trouvant sur la plaque d'identification du matériel.

**compris dans la liste des numéros de série 49999 11 001 à 499999 24 365,**

**est conforme à la directive "Machines" 2006/42/CE**

**(et répond également à la norme NF EN 12525+A2 de Mai 2010).**

M-extend France SAS, 19 rue de Rennes à Acigné (35690), est autorisé à constituer le dossier technique.

Acigné, le 07 Novembre 2022.

**F. Martin**  
**Président**













M-extend France SAS  
19, rue de Rennes  
B.P. 83221  
FR-35690 ACIGNÉ  
Email : [contact@m-x.eu](mailto:contact@m-x.eu)  
Web : [www.m-x.eu](http://www.m-x.eu)