



RAISE YOUR EXPECTATIONS



NAKLADAČ

MX A104

MX A106

MX A110

Návod k použití

Před použitím si tento návod pozorně přečtěte

Vážení uživatelé,

děkujeme za důvěru a doufáme, že budete s nakladačem MX naprosto spokojeni.

Několik minut, které věnujete pročtení této příručky, vám umožní naplno využívat všechny funkce nakladače MX, zachovat jeho dlouhou životnost a pracovat naprosto bezpečně.

Návod k použití nakladače, který právě držíte v ruce, je velice důležitý dokument – uchovejte ho, abyste ho mohli v případě potřeby využít. Tento návod poskytněte všem uživatelům stroje a v případě prodeje nakladače MX ho předejte novému majiteli.

Vyobrazení a technické údaje uvedené v tomto dokumentu nemusí přesně odpovídat příslušnému nakladači, podmínky pro používání však zůstávají pro všechny stejné.

Nakladač musí příslušnému uživateli předat výlučně autorizovaný distributor.

Předvedení dodávaného materiálu musí zahrnovat:

- Bezpečnostní pravidla.
- Připojení a odpojení nakladače.
- Připojení a odpojení pracovních nástrojů.
- Obsluhu všech ovládaní na zařízení.

Pokud by došlo k zanedbání jedné z těchto 4 povinností, musíte na vlastní odpovědnost ihned kontaktovat autorizovaného prodejce.

Na webových stránkách www.m-x.eu najdete originální verze návodů ve francouzštině:
Klikněte na francouzskou verzi stránek, a poté na „Documentations / Manuels d'utilisation“.

MX je značka společnosti M-extend France SAS, IČ 639 200 260, zapsané v rejstříku v Rennes, 19 Rue de Rennes, BP 83 221 – 35 690 Acigné, Francie.

OBSAH

1. BEZPEČNOSTNÍ PRAVIDLA	8
1.1 Tabulka osobních ochranných pomůcek (Osobní ochranné pomůcky)	9
1.2 Omezení používání nakladače na traktoru s ochranným rámem se 2 vzpěrami	9
1.3 Nedodržení bezpečnostních pravidel a pravidel používání	10
2. BEZPEČNOSTNÍ NÁLEPKY	11
3. IDENTIFIKAČNÍ ŠTÍTEK	12
4. PROTIVÁHA	13
5. OVLÁDÁNÍ	14
5.1 Ovládání pomocí ventilů traktoru	14
5.2 Ovládání pomocí ventilu MX	14
5.3 Ovládání pomocí ventilu MX PROPILOT	14
5.4 Ovládání pomocí ventilu MX FLEXPILOT	16
5.5 Ovládání pomocí ventilu MX e-PILOT S	17
6. ODPOJENÍ NAKLADAČE	18
7. PŘIPOJENÍ NAKLADAČE	21
7.1 Připojení ve dvou krocích	23
8. ODPOJENÍ NÁSTROJE	25
8.1 Nosič nářadí s ručním odjištěním	25
9. PŘIPOJENÍ NÁSTROJE	27
9.1 Nosič nářadí s ručním odjištěním	27
10. MODELY NOSIČŮ NÁŘADÍ	29
10.1 Nosič nářadí MX	29
10.2 Nosič nářadí EURO	29
11. INDIKÁTOR ÚROVNĚ	30
12. SYSTÉM SHOCK ELIMINATOR	31
13. BEZPEČNOST PŘI ZDVIHÁNÍ A SKLÁPĚNÍ	32
13.1 Výňatek z normy pro čelní nakladače EN12525 + A2 2010:	32
14. ÚDRŽBA	33
15. RADY PRO POUŽITÍ	35
16. RECYKLACE PRODUKTŮ MX	36
17. TECHNICKÉ CHARAKTERISTIKY	37



**Nakladač je složité zařízení.
Přečtení tohoto návodu je
před prvním použitím zařízení povinné.**



Seznamte se:







- *Bezpečnostní pravidla.*
- *Připojení a odpojení nakladače.*
- *Připojení a odpojení pracovních nástrojů.*
- *Obsluha všech ovládaní na zařízení.*

1. Bezpečnostní pravidla

- Nošení OOP (osobních ochranných pomůcek) je povinné (viz „Tabulku OOP“).
- Řidič i spolucestující se musí připoutat bezpečnostními pásy na každém sedadle.
- Před každým použitím musí obsluha zkontrolovat, zda je nakladač správně připojen a zda je správně zajištěný nástroj (test přitlačením nástroje na zem).
- Nakladač ovládejte výlučně z místa řidiče. Kontrolu nad ovládáním udržujte až do dokončení každého pohybu.
- Ovládání nakladače musí být během přepravy po silnici zablokovaná (viz návod k použití pro řízení).
- Když přijdete na křižovatku, odblokujte ovládání a zdvihněte nakladač do výšky nejméně 2 m od povrchu vozovky, abyste neohrozili ostatní účastníky silničního provozu. Jakmile křižovatku projedete, vraťte se do výchozí polohy a ovládání nakladače opět zablokujte.
- Když jedete po silnici, dbejte na to, aby polohová a signalizační světla traktoru nebyla zakrytá.
- Neodcházejte z místa řidiče, dokud nezablokujete veškerý pohyb ovládání (zajištění ovládací páky).
- Nikdy z traktoru nevystupujte se zdviženým nakladačem. Po použití nakladače traktor zaparkujte s nakladačem sklopeným na zem.
- Při používání nakladače se v oblasti pohybu zařízení nesmí nacházet žádné osoby. Pokud operace zdvihání vyžadují přítomnost další osoby v blízkosti nákladu, musí být nakladač MX vybaven bezpečnostním zařízením (viz kapitolu „BEZPEČNOST PŘI ZDVIHÁNÍ A SKLÁPĚNÍ“).
- Před použitím se musí obsluha ujistit, zda celky nakladač/traktor a nástroj/nakladač odpovídají předpisům. Za tímto účelem konzultujte platný předpis MX u autorizovaného prodejce.
- Obsluha musí používat nástroj koncipovaný a předepsaný společností MX pro prováděné práce.
- **Přeprava nebo zdvihání osob pomocí nakladače jsou zakázány.**
- Zajistěte stabilitu traktoru pomocí odpovídající protiváhy (viz kapitolu „PROTIVÁHA“).
- Omezte přejezdy se zdviženým nákladem. Traktor by se mohl převrátit.
- Přípustné zatížení přední nápravy uvedené výrobcem traktoru nesmí být překročeno.
- Abyste omezili zatížení přední nápravy a směrového válce a aby nedocházelo k nadměrnému opotřebení pneumatik, je třeba při otáčení jet vpřed nebo couvat.
- Maximální zatížení předních pneumatik uvedené výrobcem pneumatik nesmí být překročeno.
- Pravidelně kontrolujte tlak v pneumatikách.
- Pravidelně kontrolujte přítomnost bezpečnostních závlaček nebo šroubů. Nenahrazujte je jinými předměty, jako jsou např.: hřebíky, dráty apod.
- Pro úplné využití nakladače MX musí být traktor vybaven konstrukcí pro ochranu proti pádu předmětů. Pokud tomu tak není, existují omezení pro používání nakladače MX (viz kapitolu „OMEZENÍ POUŽÍVÁNÍ NAKLADAČE“). Pozor: Ochrana musí být při práci na správném místě a musí být aktivní. Pokud je traktor vybaven pouze jedním ochranným rámem, musí být nakladač povinně vybaven paralelogramem.
- Dávejte pozor na elektrická, telefonní, vzdušná vedení, na okapy, konstrukční prvky střech apod. při manévrování nakladačem ve zdvižené poloze.
- Podle normy EN 12525 + A2 2010 musí být ovládání pro aktivaci nakladače typu „s trvalým působením“, kromě plovoucí polohy při zdvihání, kterou lze udržovat v poloze pomocí zářezů.
- Všechny zásahy při vyhledávání závad (diagnostika) a/nebo demontáž součástí může provádět pouze odborník, který nejprve zaručí, že jeho práce proběhne naprosto bezpečně pro něj i pro jeho okolí, zejména v případě prací na zdviženém nakladači.
- Během všech činností na stroji hrozí nebezpečí přimáčknutí nebo rozdrčení, zejména v okolí pohyblivých částí.

- Při činnostech na horní části stroje používejte stabilní a zabezpečené prostředky. Pokud je nakladač připojený na traktor, vypněte motor traktoru.
- Abyste zabránili vzniku požáru, udržujte celek traktor/nakladač čistý. Dbejte na to, aby se částičky, které může odnést vítr (sláma, tráva, dřevěné třísky apod.), nenakupily v oblastech s vysokou teplotou. Kontrolujte a čistěte oblasti, kde se mohou nashromáždit různé materiály, zejména kolem motoru a oblasti výfuku.

1.1 Tabulka osobních ochranných pomůcek (Osobní ochranné pomůcky)

Symboly	Význam	Příklad rizika
	Povinné nošení ochrany rukou.	Pořezání, zachycení při odjištění nástroje na nakladači.
	Povinné nošení ochrany sluchu.	Třesení lopatou u traktoru bez kabiny.
	Povinné nošení ochrany očí.	Stříkání při vysokotlakém čištění.
	Povinné nošení helmy.	Rány do hlavy nakladačem při údržbě traktoru.
	Povinné nošení ochrany trupu.	Stříkání při vysokotlakém čištění.
	Povinné nošení ochrany nohou.	Přimáčknutí při umístění odstavných noh.

1.2 Omezení používání nakladače na traktoru s ochranným rámem se 2 vzpěrami

Doplňující informace pro traktor vybavený ochranným rámem proti převrácení se dvěma vzpěrami.

1.2.1 Varování

Pokud traktor není vybaven ochrannou konstrukcí proti pádu předmětů, je řidič při manipulaci s jakýmkoliv nákladem vystaven neustálému nebezpečí.

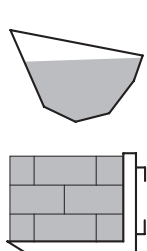
Pokud je traktor vybaven pouze jedním ochranným rámem, musí být nakladač povinně vybaven paralelogramem.

Upozornění: Používejte výlučně nástroje předepsané výrobcem nakladače MX.

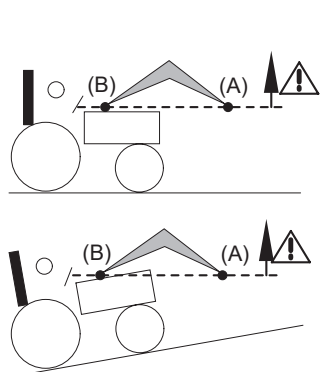
1.2.2 Opatření pro použití

Pro bezpečnou práci je třeba nezbytně dodržovat následující opatření pro použití:

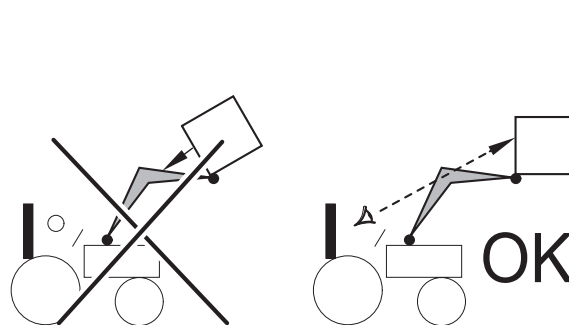
- Používejte nástroj koncipovaný pro stanovené práce.
- Nastavte tyč s indikátorem podle používaného nástroje.
- Ujistěte se, že náklad je stabilní a řádně upevněný v nástroji.
- Maximální úroveň naložení nástroje nesmí překročit nejnižší příčku v případě volného nákladu a nesmí přesáhnout výšku čela u kusového nákladu (viz obr. 1).
- Celek traktor/nakladač ovládejte plynule.
- Přejíždějte s nákladem u země mírnou rychlostí.
- Při zdvihání a během přejíždění nespouštějte náklad z očí od chvíle, kdy bod otáčení nástroje (A) horizontálně překročí bod otáčení nakladače (B) (viz obr. 2). V případě potřeby upravte polohu nástroje tak, aby náklad nikdy nesměřoval směrem k řidiči (viz obr. 3).



Volně ložený náklad



Jednotkový náklad Typ palety

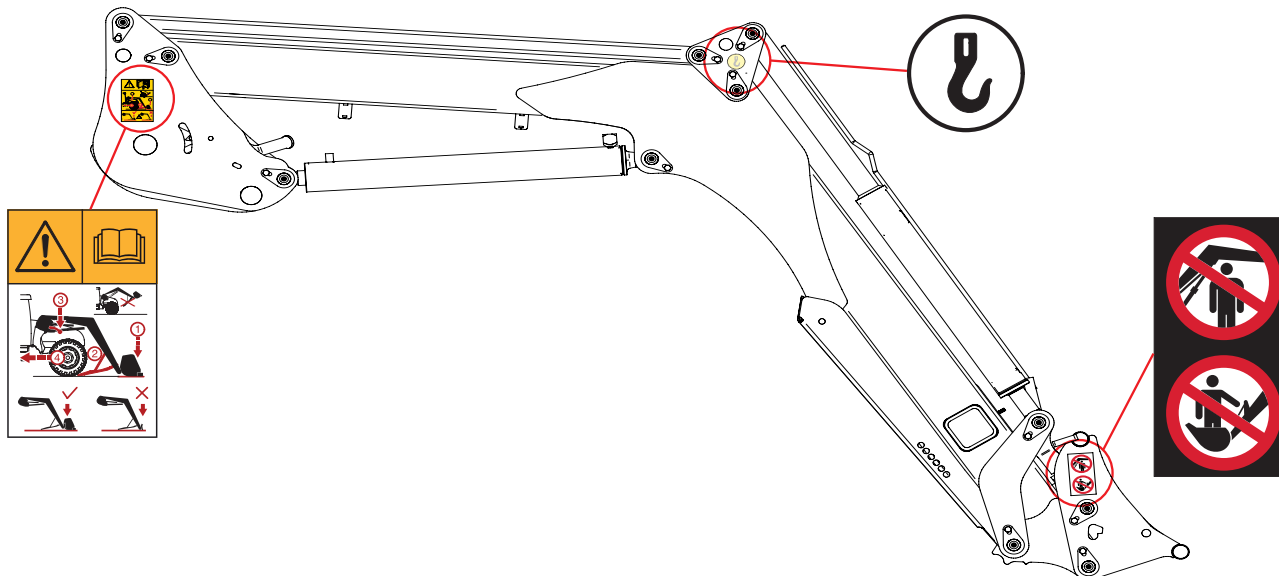


1.3 Nedodržení bezpečnostních pravidel a pravidel používání

- Výrobky značky MX jsou koncipovány pro použití s maximálním hydraulickým tlakem uváděným výrobcem v technických charakteristikách traktoru. Vyšší tlak má za následek větší zatížení a tedy zánik záruky na celou dodávku MX.
- Nikdy neupravujte připojení hadic.
- Porušení pečeti má za následek zrušení záruky MX na celou dodávku.
- Jakákoliv montáž nakladače MX odchylná od předpisů MX platných ke dni koupě má za následek zrušení záruky MX na celou dodávku.
- Jakákoliv úprava jedné z částí dodávky od společnosti MX (nástroje, nakladač, rám atd.) nebo používání nástroje nebo prvku instalovaného na nakladači MX, který pochází od jiné značky než MX, má za následek zánik záruky společnosti MX týkající se celé dodávky.
- Používejte výhradně originální náhradní díly značky MX. Nakladač MX ani jeho nástroje (mechanické, elektrické, hydraulické a pneumatické vlastnosti) sami neupravujte ani nenechte upravovat jinou osobou, aniž byste nejprve požádali o písemný souhlas MX. Nedodržení těchto pravidel může zapříčinit, že se nakladač MX stane nebezpečným. V případě škody nebo zranění bude MX zcela zproštěna odpovědnosti.
- Záruka zaniká okamžitě, jakmile dojde k porušení norem a pokynů pro použití a údržbu nakladače MX uvedených v návodu k použití. MX neodpovídá za nehody, které jsou následkem činností odporujících uvedeným zákazům.

2. Bezpečnostní nálepky

Na nakladači jsou umístěny bezpečnostní nálepky. Zajistěte, aby nálepky zůstaly čisté a čitelné, v případě poškození je nahraďte.



Symboly

Význam



Než začnete používat nakladač nebo na něm provádět různé zásahy, seznámte se s bezpečnostními pravidly v návodu k použití. Dodržujte postup připojování nebo odpojování nakladače uvedený v návodu k použití.



Řiďte se podle bodů připojení pro manipulaci s nakladačem.



Manipulace nad osobami stojícími pod strojem je zakázána. Je zakázáno používat nakladač a jeho nástroje k jiným účelům než k manipulaci s materiálem, pro který je určen.

3. Identifikační štítek

Identifikační štítek je umístěn na vnitřní straně pravého ramene nakladače. Najdete na něm typ a sériové číslo nakladače, které jsou nutné v případě potřeby informací, náhradních dílů nebo technické podpory.

MX	CE	UK	CA
Designation	<input type="text"/>		
Type/Model	<input type="text"/>		
Serial number	<input type="text"/>		
Year of manufacture	<input type="text"/>		
Maximum weight	<input type="text"/>		kg
For Loader: Maximum Load (on pallet carrier)	<input type="text"/>		kg
Manufactured by M-extend france SAS 19 rue de rennes 35690 ACIGNE - FRANCE			

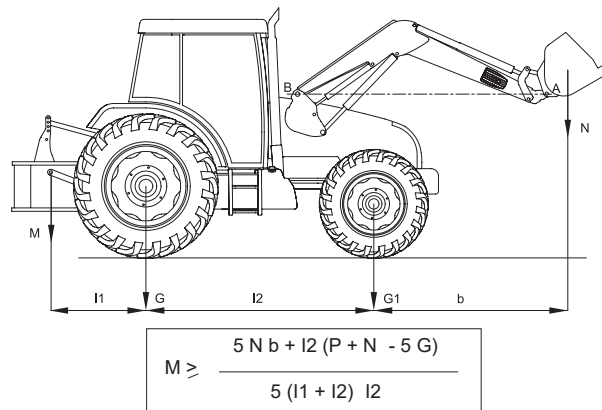


4. Protiváha

Stabilitu celku traktor/nakladač zajistíte pouze umístěním protiváhy na zadní část traktoru. Ta by měla obnášet 20 % hrubé hmotnosti (traktor, nakladač, nástroj, maximální náklad a protiváha) na zadní nápravu traktoru pro práci v optimálně bezpečných podmínkách.

Níže uvedený vzoreček umožňuje výpočet hmotnosti (M) protiváhy (norma EN12525 + A2 2010).

- G: Zatížení zadní nápravy, bez protiváhy, s prázdným nástrojem (kg).
- G1: Zatížení přední nápravy, bez protiváhy, s prázdným nástrojem (kg).
- b: Vzdálenost přední nápravy od těžiště nástroje (mm).
- I1: Vzdálenost osy ramen tříbodového závěsu od zadní nápravy (mm).
- I2: Rozvor (mm).
- N: Užitečné zatížení nakladače pro bod otáčení (A) horizontálně vůči bodu otáčení nakladače (B) (kg).
- P: G + G1 (kg).
- M: Hmotnost protiváhy (kg).



5. Ovládání

Upozornění: Nikdy z traktoru nevystupujte se zdviženým nakladačem.

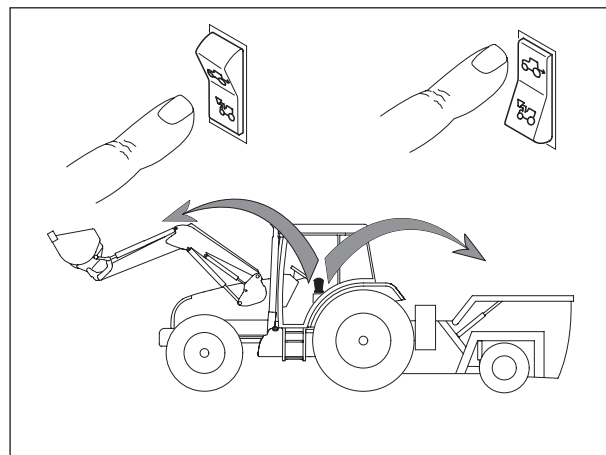
Ventily se šoupátkem vytvářejí vnitřní únik nezbytný pro jejich správné fungování.

5.1 Ovládání pomocí ventilů traktoru

Viz návod k použití traktoru.

5.1.1 Volič ovládání vpředu/vzadu (volitelný)

Pomocí joysticku v traktoru ovládá uživatel v kabině řidiče buď nakladač MX, nebo zadní spojovače.

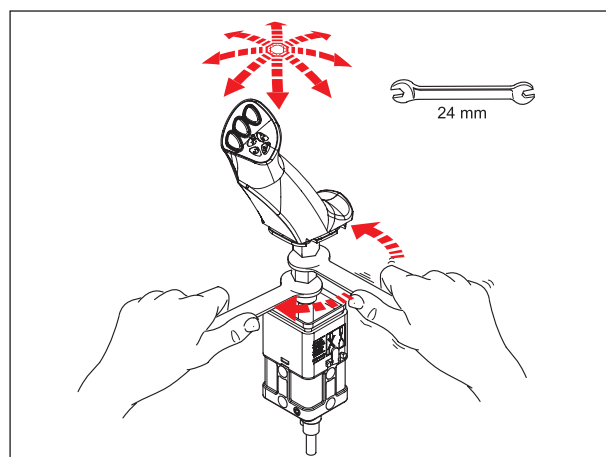


5.2 Ovládání pomocí ventilu MX

5.2.1 Nastavení rukojeti*

Aby ovládání nakladače bylo pohodlné, je možné nastavit polohu rukojeti.

* pouze pro ovládání Propilot a Flexpilot.



5.3 Ovládání pomocí ventilu MX PROPILOT

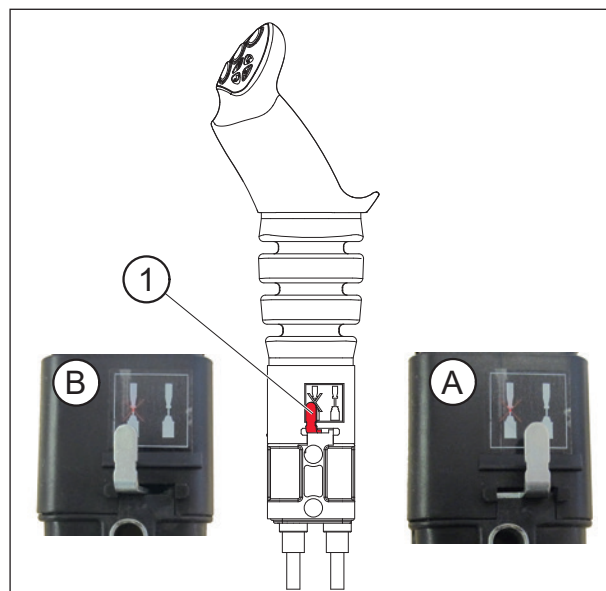
5.3.1 Bezpečnost

Aby nedocházelo k neúmyslnému ovládní nakladače, je možné zajistit jedinou páku PROPILOT.

Přesuňte zajišťovací jazýček (1).

— (A): odjištěná poloha.

— (B): zajištěná poloha.



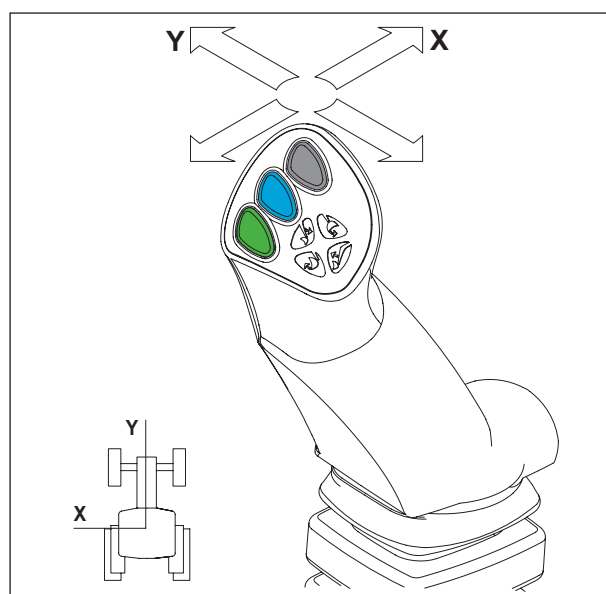
5.3.2 Pohyby

1. funkce: podle osy „Y“

- Dopředu = sklápění nakladače (Funkce hydraulického válce s dvojitým účinkem).
- Dopředu po zářezech = plovoucí poloha (Funkce hydraulického válce s jednoduchým účinkem).
- Dozadu = zdvihání nakladače.

2. funkce: podle osy „X“

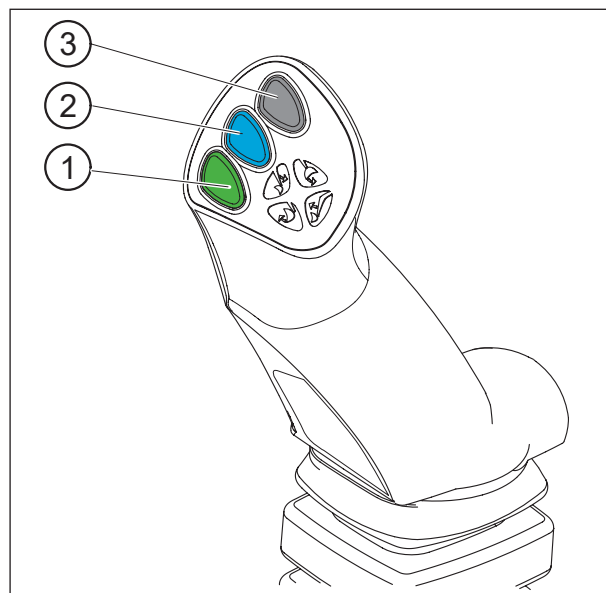
- Doleva = zaklopení nástroje.
- Doprava = vyklápění nástroje.



3. funkce: podle osy „X“

— Tlačítko (1) + pohyb přiklápění nebo vyklápění.

POZNÁMKA: Tlačítka (2) a (3) se nepoužívají.



5.4 Ovládání pomocí ventilu MX FLEXPILOT

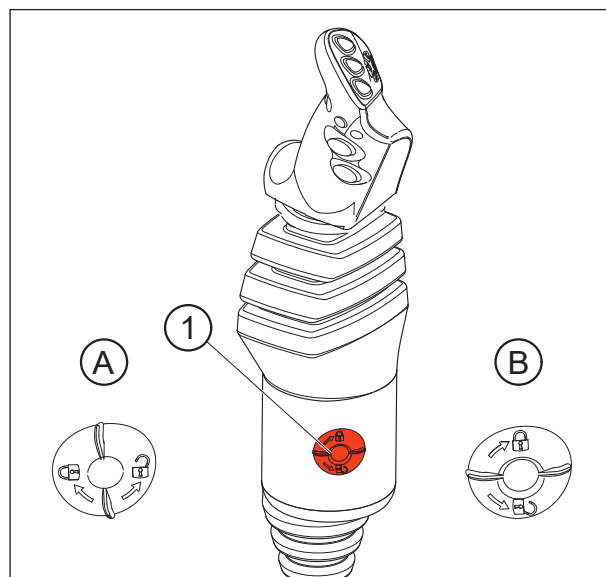
5.4.1 Bezpečnost

Aby nedocházelo k neúmyslnému ovládní nakladače, je možné zajistit jedinou páku FLEXPILOT.

Otočte odpojovacím kolečkem (1):

— (A): odjištěná poloha.

— (B): zajištěná poloha.



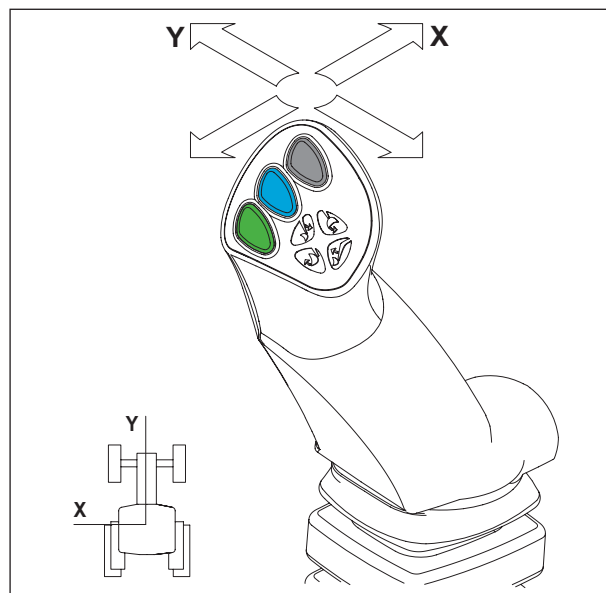
5.4.2 Pohyby

1. funkce: podle osy „Y“

- Dopředu = sklápění nakladače (Fungování hydraulického válce s dvojitým účinkem).
- Dopředu po zářezech = plovoucí poloha (Funkce hydraulického válce s jednoduchým účinkem).
- Dozadu = zdvihání nakladače.

2. funkce: podle osy „X“

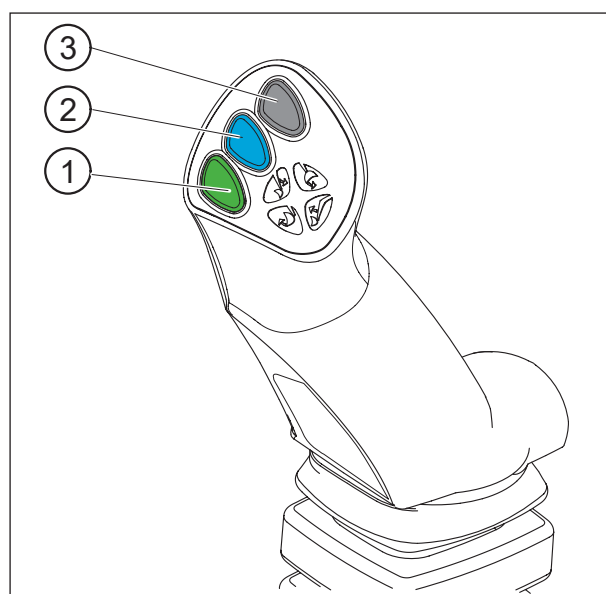
- Doleva = zaklopení nástroje.
- Doprava = vyklápění nástroje.



3. funkce: podle osy „X“

- Tlačítko (1) + pohyb příklápění nebo vyklápění.

POZNÁMKA: Tlačítka (2) a (3) se nepoužívají.



5.5 Ovládání pomocí ventilu MX e-PILOT S

Viz návod k použití pro e-PILOT S.

6. Odpojení nakladače

! Tuto činnost musí provést řidič, který opustí místo řidiče a zablokuje všechny pohyby zařízení na dobu, kdy pracuje na nakladači.

Odpojení/připojování si můžete prohlédnout i na videu na www.m-x.eu

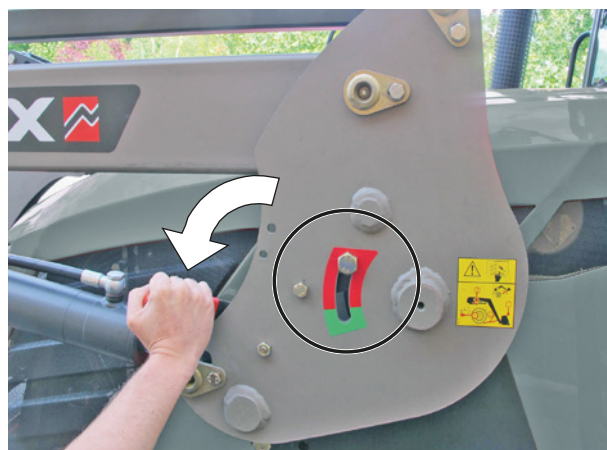
Nakladač musí být vždy připojený na nástroj o hmotnosti nejméně 100 kg pro odpojení.

- Vyberte rovné a stabilní místo.
- Sjedťte nakladačem s dvojitým účinkem tak, aby se přední náprava trochu zdvihla a nástroj byl naplocho na zemi.
- Následně aktivujte plovoucí polohu s vruby. Přejděte na neutrální. Zdvihací válce jsou tak správně složeny, vystavení slunci omezí neúmyslné pohyby nakladače a zaručí dobré připojení.
- Zatáhněte parkovací brzdu. Vypněte motor.
- Vystupte z traktoru.

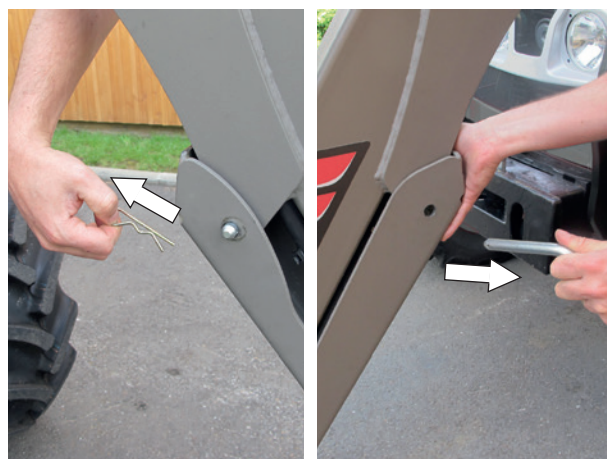


- Na levé straně zatáhněte odjišťovací madlo rázně dolů.

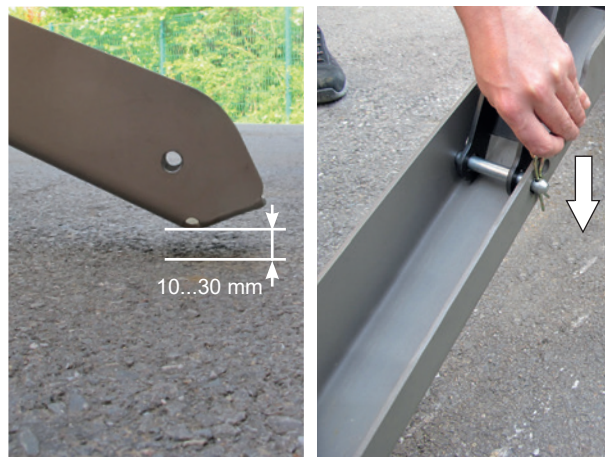
Důležité: Kontrolka zajištění je v červené oblasti.



- Rozložte odstavné nohy vlevo a vpravo.



— Mezi zemí a patkou odstavné nohy musí být 10 až 30 mm.



— Na pravé straně zatáhněte odjišťovací madlo dolů.

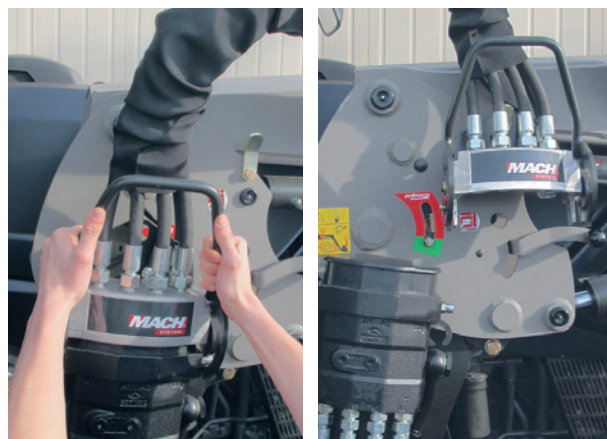
Důležité: Kontrolka zajištění je v červené oblasti.



— Odpojte hydraulické a elektrické přípojky. Nakladač se systémem MACH:
- Odjistěte spojku systému MACH stisknutím bezpečnostní západky vlevo, potom zdvihněte madlo.

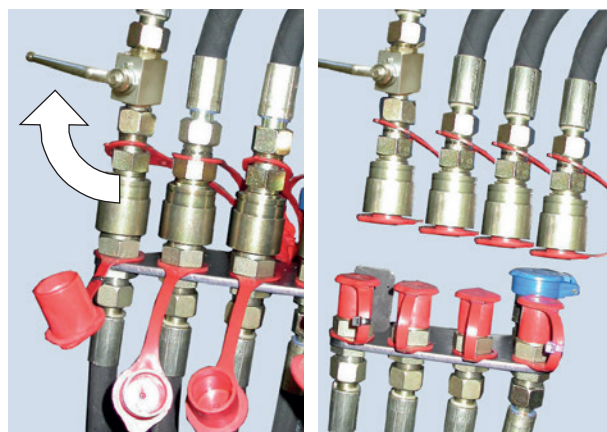


— Zavěste spojku systému MACH na její držák.



— Odpojte hydraulické a elektrické přípojky. Nakladač bez systému MACH:

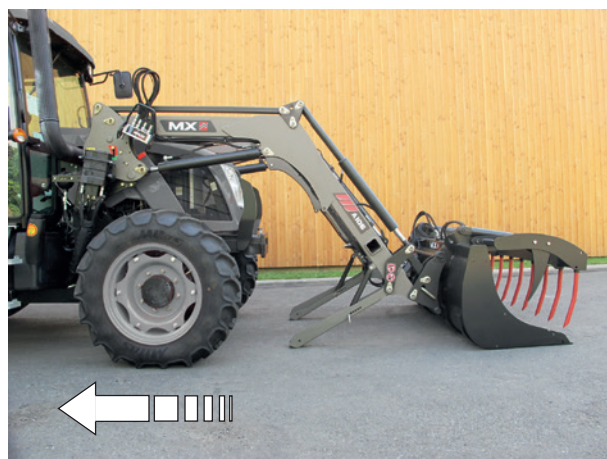
- Zavřete ventil a odpojte hydraulické přípojky.
- Umístěte ochranná víčka (čistá) na samčí i samičí přípojky a uložte hadice na nakladač.



— Sedněte si zpět na místo řidiče a zkontrolujte na připojovacím rámu vlevo a vpravo, zda jsou kontrolky zajištěny v červené oblasti.



— Couvněte traktorem malý kousek rázně, potom pomalu, dokud nebude nakladač opřený o své odstavné nohy.



- Zkontrolujte celkovou stabilitu.

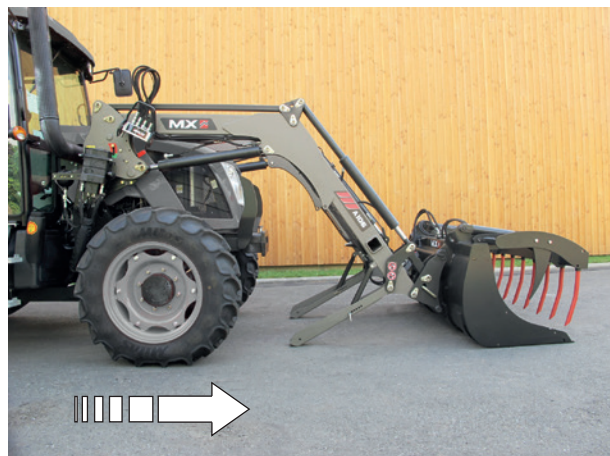


7. Připojení nakladače

! Tuto činnost musí provést řidič, který opustí místo řidiče a zablokuje všechny pohyby zařízení na dobu, kdy pracuje na nakladači.

Odpojení/připojování si můžete prohlédnout i na videu na www.m-x.eu

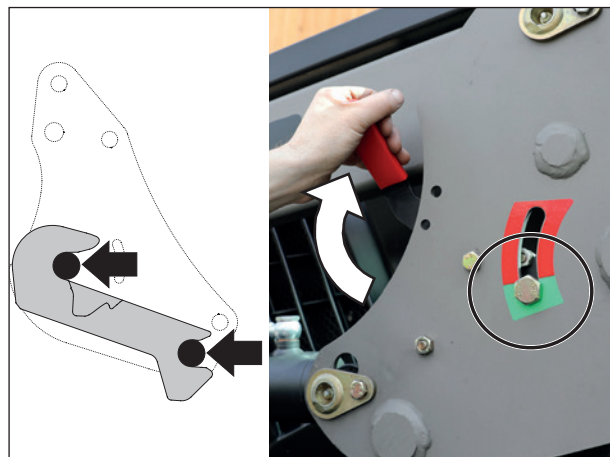
- Na nosiči vlevo/vpravo zkontrolujte, zda jsou kontrolky zajištěny v červené oblasti a zda žádný předmět nebrání zapojení nakladače.
- Přední části konzoly jsou vybaveny vodící lištou a kolečkem, které umožňují zdvihnout nakladač pro připojování.
- Jedte traktorem dopředu a navedte nosič nakladače na konzolu.



- Jakmile jsou čepy zajištěny do hlavic konzoly, aktivujte zajišťovací madla směrem nahoru.

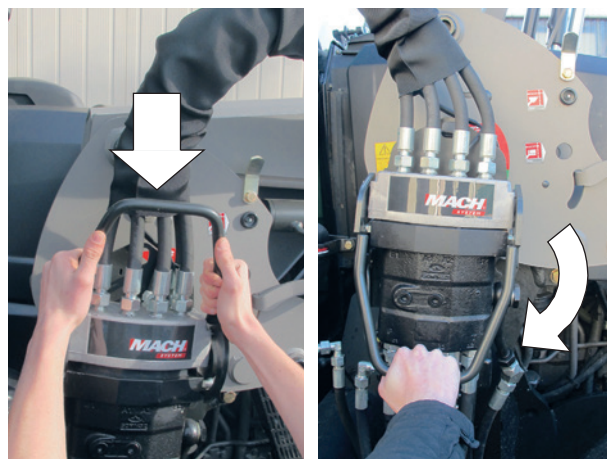
Nakladač je zajištěný, když jsou kontrolky zajištěny v zelené oblasti.

! POZOR: Pokud jsou kontrolky stále v červené oblasti, konzultujte rubriku „Připojení ve dvou krocích“



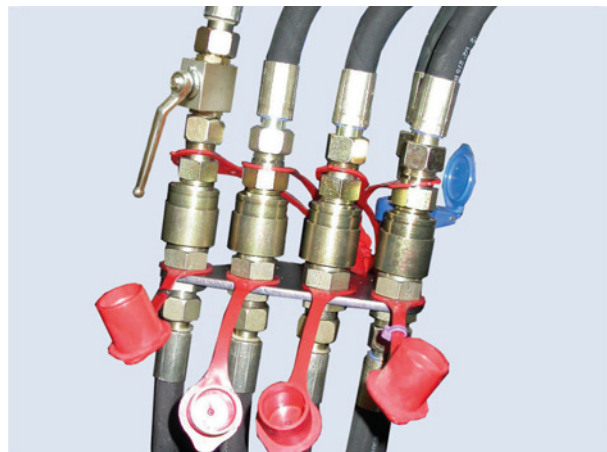
— Připojte hydraulické a elektrické přípojky. Nakladač se systémem MACH:

- Před připojením zkontrolujte, zda jsou samčí i samičí přípojky čisté. V případě nutnosti je očistěte.
- Uchopte spojku oběma rukama a její zadní stranou zdvihněte kryt ventilu, poté zasuňte svisle vodící lišty.



— Připojte hydraulické a elektrické přípojky. Nakladač bez systému MACH:

- Odstraňte krytky
- Připojte hydraulické přípojky
- Otevřete uzavírací kohout.



— Složte a zajistěte odstavné nohy vlevo a vpravo.

Důležité: Zkontrolujte řádné zajištění odstavných noh.

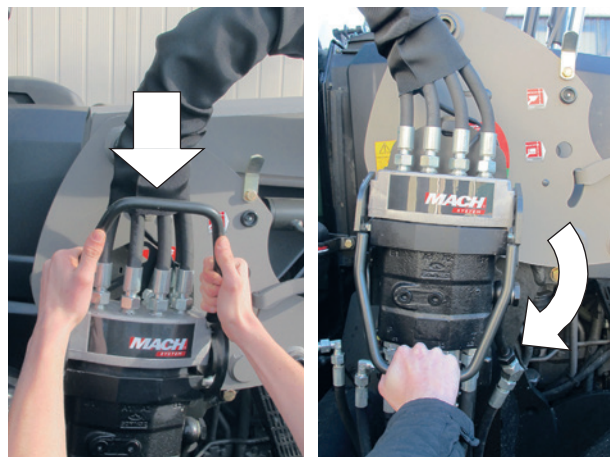


— Kontrola před zahájením práce: přitlačte nástroj na zem (odlepení předních kol traktoru od země), abyste zkontrolovali správné připojení nakladače.

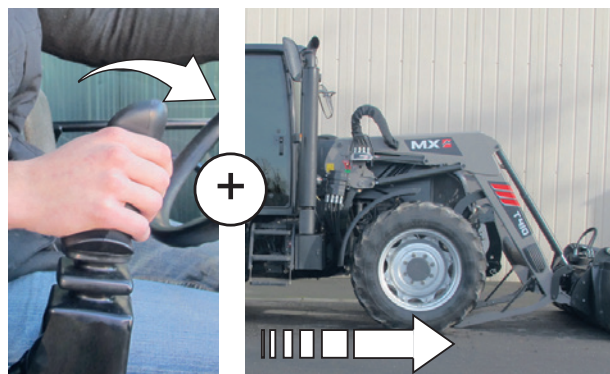


7.1 Připojení ve dvou krocích

1. Připojte hydraulické a elektrické přípojky.



2. Posuňte páku dopředu až do polohy plovoucí s vruby + jeďte traktorem dopředu. V případě potřeby nechte točit kola.



3. Zlehka aktivujte zdvihání. Nakladač je zajištěný (kontrolky svítí zeleně).



4. Složte a zajistěte odstavné nohy vlevo a vpravo.



5. Nutná kontrola: položte nástroj na zem a přitlačte.



8. Odpojení nástroje

! Tuto činnost musí provést řidič, který opustí místo řidiče a zablokuje všechny pohyby zařízení na dobu, kdy pracuje na nakladači.

8.1 Nosič náradí s ručním odjištěním

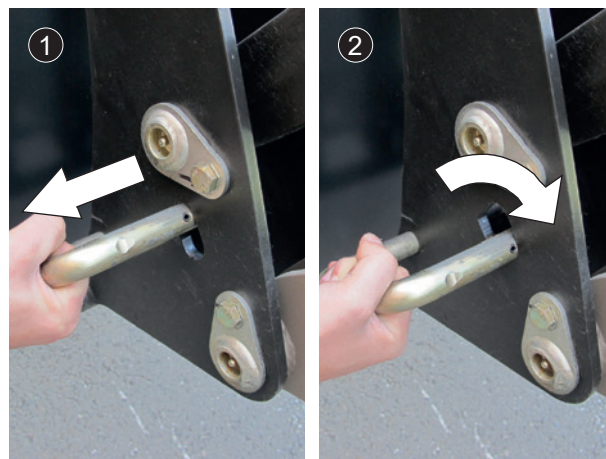
- Vyberte rovné a stabilní místo.
- Uved'te nástroj do horizontální polohy 0,30 m od země.
- Zatáhněte ruční brzdu.
- Vypněte motor traktoru.
- Odtlakujte hydraulický okruh a odpojte ho.

Poznámka: Pokud je nakladač vybavený elektromagnetickým ventilem, spusťte motor a stiskněte tlačítko ovládání.

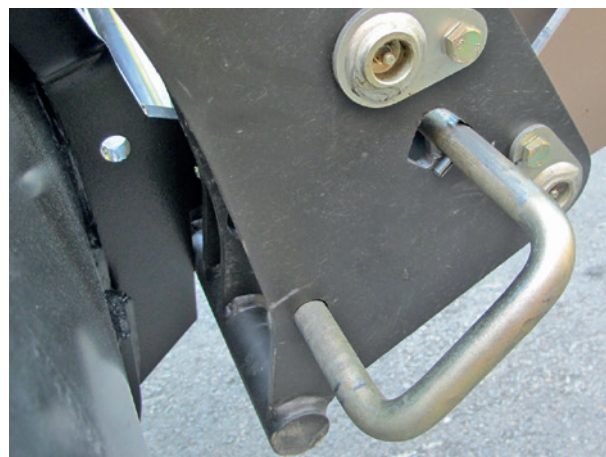
- Odpojte hydraulické přípojky.
 - Mach 2: Odjistěte.
 - Přípojky: Umístěte ochranná víčka na samčí i samičí přípojky.
- Umístěte hadice na přední část nástroje.



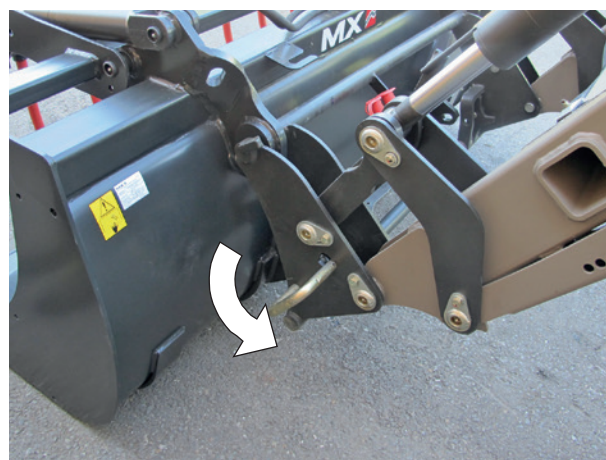
- Odjistěte nástroj.
- Postavte se doleva vedle nakladače, NIKDY NESTŮJTE PŘED NÍM, zatáhněte zajišťovací madlo k sobě podle (1) a potom (2).
- Na pravé straně postupujte stejným způsobem.



- Poloha odjistěného nástroje.



- Položte nástroj na zem a lehce ho vyklopte, aby se uvolnil nosič nářadí z nástroje.



9. Připojení nástroje

! Tuto činnost musí provést řidič, který opustí místo řidiče a zablokuje všechny pohyby zařízení na dobu, kdy pracuje na nakladači.

9.1 Nosič náradí s ručním odjištěním

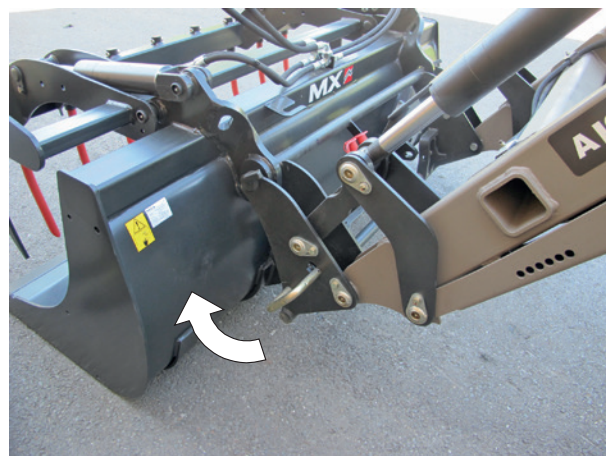
— Dbejte na to, aby páka pro odjištění byla v poloze pro připojování (páka přeprnutá dozadu). Vřetena jsou zajetá, pružiny stlačené.

! Pozor: Zkontrolujte, zda jsou hadice nástroje mimo oblast připojování.

- Přiblížte nakladač v ose nástroje.
- Nasuňte nosič náradí na nástroj.
- Zaklápějte a pokračujte v jízdě vpřed, dokud se nezajistí zajišťovací vřetena.

- Vypněte motor.
- Odtlakujte hydraulické vedení napájející nástroj.

Poznámka: Pokud je nakladač vybavený elektromagnetickým ventilem, spusťte motor a stiskněte tlačítko ovládání.



- Před připojením zkontrolujte, zda jsou samčí i samičí přípojky čisté. V případě nutnosti je očistěte.
- Připojte hadice pro nástroje s hydraulickou funkcí.



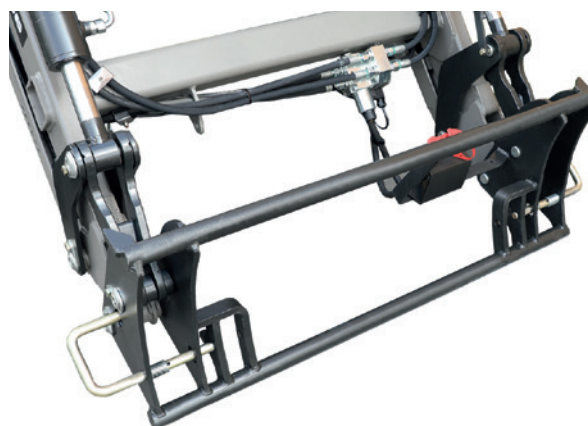
⚠ Pozor: Kontroly před přejezděním:
Položte tlakem nástroj na zem (odlepení předních kol traktoru od země), abyste zkontrolovali jeho správné zajištění. Každou pohyblivou částí pohněte do jejího maxima ve všech směrech, abyste zkontrolovali těsnost hydraulického vedení a správné umístění hadic.

10. Modely nosičů nářadí

10.1 Nosič nářadí MX

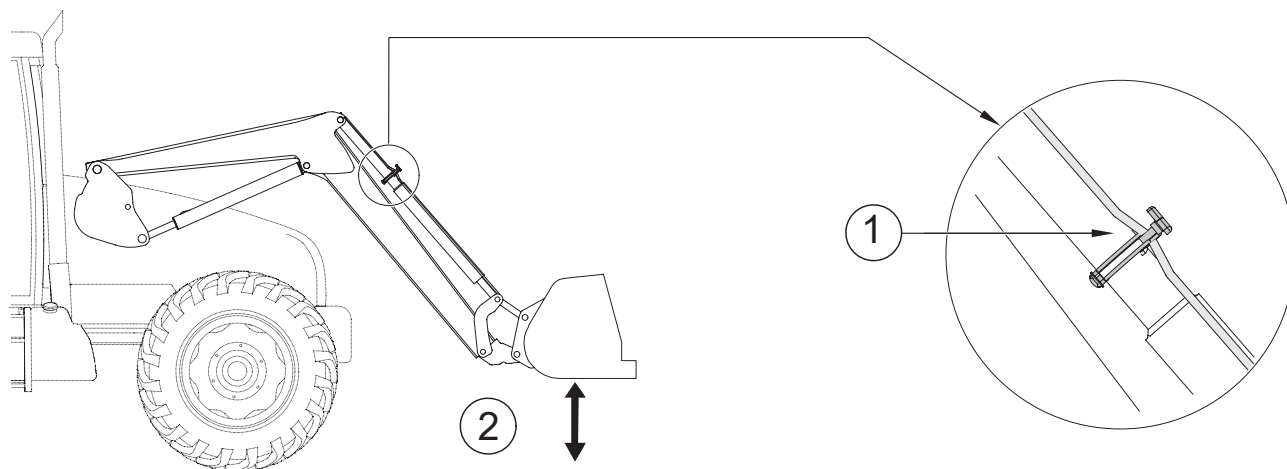


10.2 Nosič nářadí EURO



11. Indikátor úrovně

Indikátor úrovně umožňuje umístění nástroje při sklápění nakladače. Nachází se na levé straně nakladače. Lze ho nastavit podle používaného nástroje.



(1) kontrolka

(2) lopata paralelní se zemí

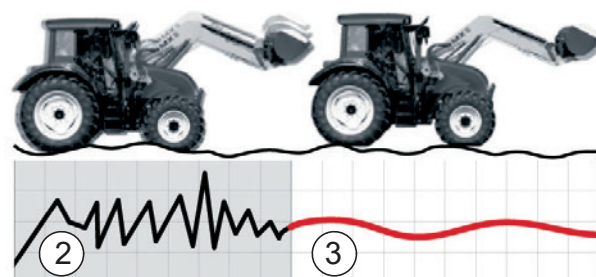
12. Systém SHOCK ELIMINATOR

Při přejíždění nebo při náhlém zastavení během sklápění jsou eliminovány nárazy (volitelné).

Tento systém tlumí nárazy na traktor a tím pádem i otřesy v kabině řidiče.

Odpojení Shock Eliminator se provádí pomocí ventilu (1).

Poznámka: SHOCK ELIMINATOR lze aktivovat nebo deaktivovat přímo v kabině řidiče (volitelné elektrické odpojování).



(2) Bez SHOCK ELIMINATOR
(3) Se SHOCK ELIMINATOR

13. Bezpečnost při zdvihání a sklápění

Je shodné s normou EN 12525 + A2 2010 a lze ho přepínat pro práce, u kterých se kolem nákladu nepohybují žádné osoby.

Můžete ho ovládat, aniž byste ztráceli výkon či rychlost provádění.

Toto jedinečné volitelné vybavení je kompatibilní se systémem Shock Eliminator a plovoucí polohou s vruby.

13.1 Výňatek z normy pro čelní nakladače EN12525 + A2 2010:

„4.4.4 Ochrana proti neúmyslnému poklesu

Pokud je čelní nakladač současně koncipován pro operace zdvihání vyžadující přítomnost další osoby v blízkosti nákladu, když je nakladač zdvihnutý, musí být hydraulický okruh válců zdvihacího ramene vybaven bezpečnostním zařízením podle přílohy E, jehož účelem je zabránit neúmyslnému poklesu zdvihacího ramene a které musí zůstat aktivní v případě přerušení napájení obvodu ovládání elektrickou energií.

Pokud toto bezpečnostní zařízení může být v poloze start/stop nebo aktivní/neaktivní pro operace, které nevyžadují přítomnost další osoby v blízkosti nákladu, platí následující doplňující předpisy:

- musí být možné bezpečnostní zařízení uvést do polohy start/stop nebo ho aktivovat/deaktivovat z místa řidiče;
- musí být možné uvést do polohy start nebo aktivovat bezpečnostní zařízení ze země a z dostatečné vzdálenosti od nákladu;
- servisní zařízení pro uvedení do polohy stop nebo pro deaktivaci bezpečnostního zařízení musí být koncipováno a umístěno tak, aby se nedalo aktivovat neúmyslně;
- stav (start/stop nebo aktivní/neaktivní) bezpečnostního zařízení musí být zřetelně signalizovaný a dobře viditelný z místa řidiče a z místa nakládky.

V návodu k použití musí být podle 7.1.2 vysvětlen způsob správného fungování včetně všech upozornění.

Nakladač musí být vybaven výstrahou upozorňující na to, že pro operace zvedání, které vyžadují přítomnost jedné osoby v blízkosti nákladu, když je nakladač ve zdvižené poloze, musí být bezpečnostní zařízení v poloze ON (aktivní) (viz 7.2).

Informace o používání čelních nakladačů, které nejsou koncipovány pro operace zdvihání vyžadující přítomnost pracovníka obsluhy v blízkosti nákladu, když je nakladač ve zdvižené poloze, musí být shodné s 7.1.4 a 7.2. „

“ Příloha E (normativní)

Zkušební metoda a kritéria pro přijetí prostředků, které zabraňují nechtěnému poklesnutí

E.1 Pojmy a definice

E.1.1

vypouštěcí zařízení

hydraulické klapky používané pro simulaci roztržení hydraulického vedení nakladače.

E.1.2

zkušební zatížení

hmotnost (50 ± 10) % jmenovité kapacity zdvihání specifikovaná výrobcem nakladače.

E.2 Postup zkoušky

Zkouška specifikovaná v E.2.1 až E.2.2 musí proběhnout podle následujících podmínek:

- poloha udržovaná po sklopení zkušebního zatížení do výšky $(1 \pm 0,1)$ m (statická zkouška);
- poloha udržovaná po zvedání zkušebního zatížení do výšky $(1 \pm 0,1)$ m (statická zkouška);
a při teplotě oleje v hydraulickém systému od 40 °C do 50 °C.

E.2.1 Vypouštěcí zařízení mezi zdvihacími válci a ventilem musí být otevřené

E.2.2 Celkový pokles zatížení se měří v bodu připojení nástroje

E.3 Kritérium pro přijetí

Celkový pokles změřený v E.2.2 během prvních 10 sekund nesmí překročit:

- 100 mm, v případě zastavení nebo ruční deaktivace bezpečnostního zařízení;
- 300 mm, v případě neustále aktivovaného bezpečnostního zařízení.

Po 5 min, pokles nesmí překročit dodatečných 100 mm. “

14. Údržba

! Pravidelně vyprazdňujte hydraulický okruh traktoru, vyměňujte filtry podle předpisů výrobce.

Znečištěný olej již nemaže a opotřebovává všechny prvky hydraulického systému (čerpadla, ventily, válce). I čirý olej může být opotřebovaný.

Operace údržby musí provádět **kompetentní pracovníci pověřeni autorizovaným prodejcem**. Pokud tomu tak není, je údržba zcela na odpovědnost provádějící osoby.

Pro všechny práce údržby existuje povinnost nosit OOP (osobní ochranné pomůcky) (viz „Tabulku osobních ochranných pomůcek“, viz kapitolu „bezpečnostní pravidla“).

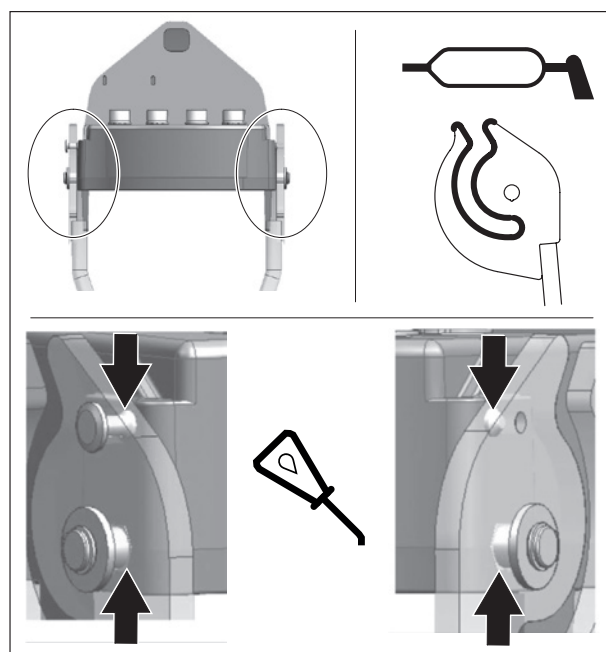
Při údržbě nakladače nikdy neprovádějte práce na částech, které jsou namáhané, na hydraulickém okruhu ani na hydraulických prvcích pod tlakem ani na elektrickém obvodu pod napětím.

Při údržbě traktoru doporučujeme odpojit nakladač. Odpojení je snadná a rychlá operace, která poskytuje nejlepší záruku bezpečnosti a efektivity při údržbě traktoru.

Pro zásahy na zdviženém nakladači je nezbytné zajistit nakladač v poloze:

Odjištění systému MACH nebo zavření napájecího ventilu zdvihacích válců pro nakladač bez systému MACH (viz kapitolu „ODPOJENÍ NAKLADAČE“).

Každé 3 měsíce namažte systém blokování zařízení MACH System.



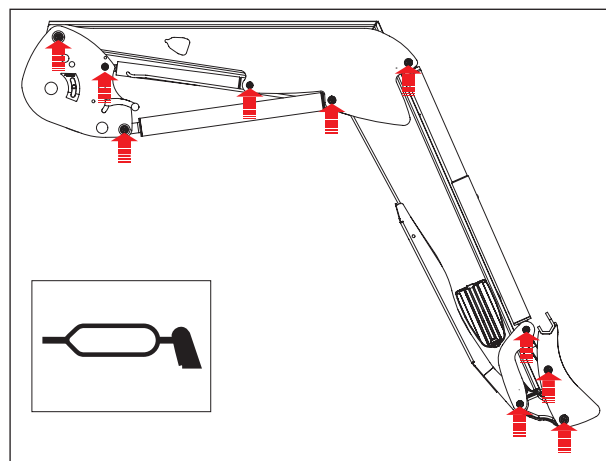
Namažte vždy po 10 hodinách a po každém mytí (**voda jako detergent**), zejména po mytí vysokotlakým čističem.

Viz body mazání zde naproti.

Typ maziva doporučeného k údržbě: NLGI 2

Při používání vysokotlakého čističe nestříkejte proudem vody na elektrické součástky.

Nástroj a přední část nakladače vyčistěte po každém použití.
Kyselina močová, hnojivo, siláž mohou poškodit nátěry, ocel, spoje.



Každý měsíc, nebo častěji při intenzivním používání, kontrolujte:

- Stav spojů nakladače. V případě potřeby nahraďte opotřebitelné kroužky a/nebo čepy.
- Opotřebitelné kroužky vyměňte, když jejich tloušťka klesne pod 1 mm.
- Hladina hydraulického oleje traktoru a těsnost hydraulického okruhu. Pokud zjistíte výskyt vnitřních nebo vnějších průsaků na hydraulických prvcích (válce, hadice, přípojky, Mach, ventily apod.), kontaktujte autorizovaného prodejce.
- Stav hadic: Pokud dojde ke vzniku prasklin nebo k prosakování oleje, vyměňte je.
- Správná funkce ovládací páky (kabely, vůle, zajištění atd.).
- Stav elektrické kabeláže. Pokud zjistíte, že jsou některé konektory nebo kabely poškozené, kontaktujte autorizovaného prodejce.
- Stav mechaniky (případně trhliny, deformace, opotřebení dorazů, vůle, odstavné nohy atd.).
- V případě abnormálního opotřebení kontaktujte autorizovaného prodejce.
- Likvidace: Kontaktujte autorizovaného prodejce nebo společnost specializující se na recyklaci příslušných materiálů.
- Zkontrolujte utažení adaptace po 10 hodinách a po 50 hodinách práce, potom vždy po 100 hodinách nebo při výměně oleje v motoru traktoru. V případě nedostatečného utažení kontaktujte autorizovaného prodejce.

Důležité: Všechny šrouby, které vyžadují dotahování, je nutné zkontrolovat, v případě potřeby vyměnit, vyčistit a znovu přilepit pomocí závitového zámku.

Šrouby utahujte podle utahovacího momentu předepsaného v níže uvedené tabulce.

(Šrouby spojení s traktorem je zakázáno šroubovat a utahovat pomocí pneumatického klíče.)

- Utahovací momenty (Nm)

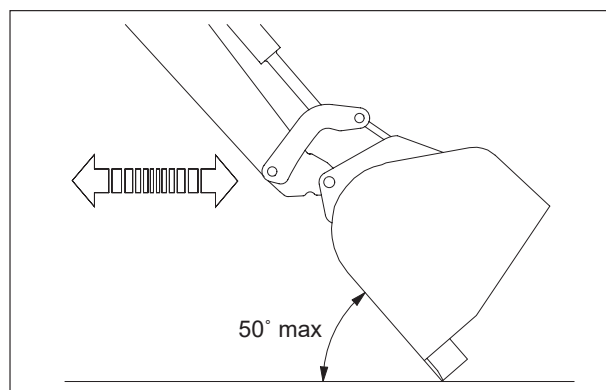
Třída šroubu	Označení hmoždinky (ISO 898)	Vlákno											
		M 5	M 6	M 8	M 10	M 12	M 14	M 16	M 18	M 20	M 22	M 24	M 27
8.8	○	5.2	9	21.6	43	73	117	180	259	363	495	625	915
10.9	□	7.6	13.2	31.8	63	108	172	264	369	517	704*	890	1304
12.9	△	8.9	15.4	37.2	73	126	201	309	432	605	824	1041	1526

15. Rady pro použití

- Každý nástroj je koncipován pro velice specifické použití a má své vlastní meze odolnosti.
- Klučení a vyklučování doporučujeme zakázat. Tyto práce musí provádět specializovaný stroj a nejsou v rozsahu prací, které může provádět zemědělský nakladač.
- Používejte pohyblivost traktoru pro zajetí do přepravovaného materiálu spíše než rozmach, který nakladač i traktor velice zatěžuje.
- Je-li přepravovaný náklad příliš velký, nezatěžujte hydraulické prvky. To samé platí, když jsou válce na konci chodu, v tu chvíli uvolněte páčky ovládání ventilu.

- Při pracích urovnávání zeminy pracujte sníženou rychlostí s úhlem nástroje max. 50° oproti zemi.

Poznámka: Pracujte plynule a rozvážně.



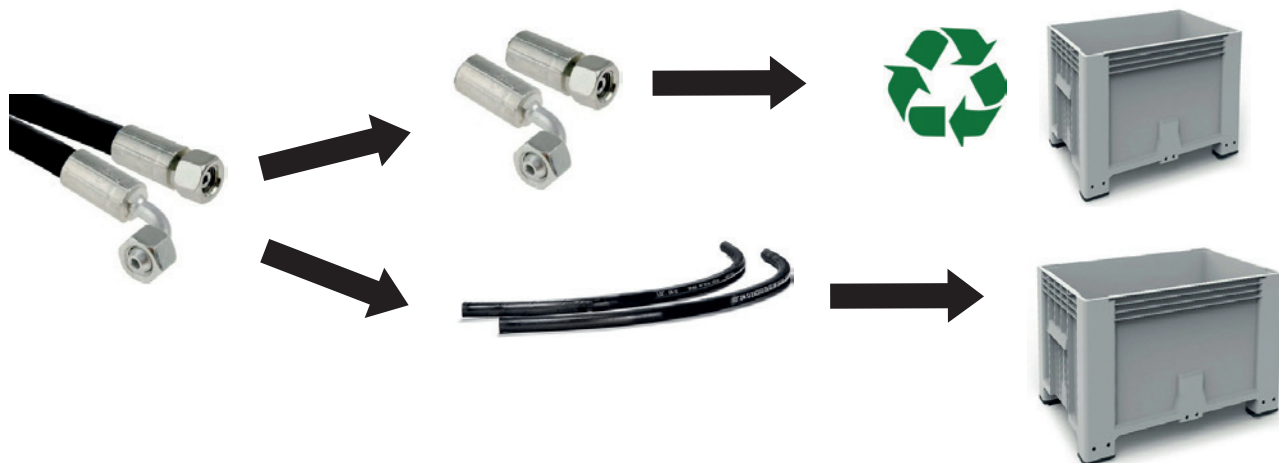
16. Recyklace produktů MX

Hydraulický systém

- Produkty MX na konci životnosti musí odborný servis zbavit hydraulického oleje.
- Hydraulické hadice je nutné demontovat před recyklací materiálu.
- Vlastníci produktů MX se musí řídit podle příslušných předpisů pro ochranu životního prostředí v případě, že sami budou demontovat produkt po skončení jeho životnosti.

Likvidace nebezpečného odpadu (oleje a hadice)

- Hydraulické oleje je nutné uložit do nádob nebo barelů určených k tomuto účelu a dopravit je do příslušného sběrného dvora.
- Co se týká hydraulických hadic, je možné oddělit ocelové koncovky od gumové části hadice.
- Ocelové koncovky budou recyklovány jako kovový šrot v pověřených závodech.
- Pryžové hadice budou umístěny do vodotěsných nádob a odeslány ke zpracování v pověřených závodech.



Špičková technologie produktů MX a elektrická a elektronická instalace:

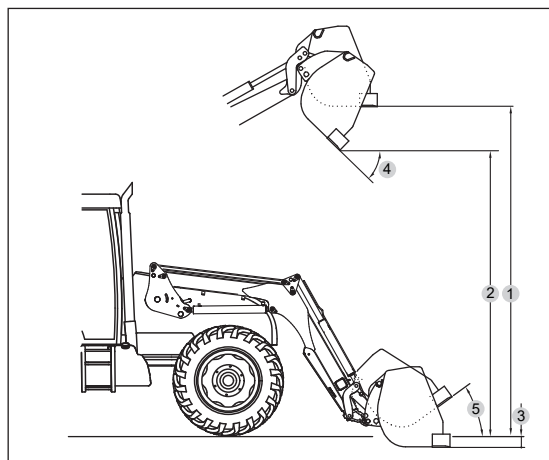
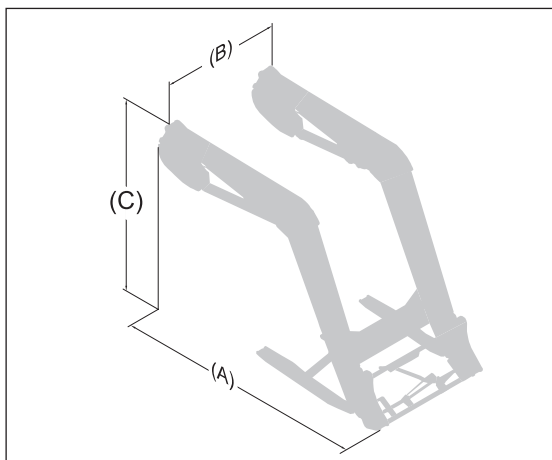
- Elektrický a elektronický odpad (DEEE) v produktech MX nechte demontovat v příslušné odborné firmě, aby bylo možné ho valorizovat.



Recyklace vyčištěných produktů MX

- Vyčištěné produkty MX zašlete firmě zabývající se recyklací železa a kovů.

17. Technické charakteristiky



	A104	A106	A110
Rozměr na zemi (A)	2,35 m	2,60 m	2,85 m
Rozměr na zemi (B)	1,17 m	1,17 m	1,17 m
Rozměr ve výšce (C)	1,75 m	1,80 m	2,05 m
Minimální hmotnost (bez volitelného vybavení)	430 kg	440 kg	500 kg
Max. hmotnost	450 kg	460 kg	520 kg
Maximální výška u čepu nářadí *	3,50 m	3,80 m	4,00 m
Maximální výška pod lopatou vodorovně (1) #	3,15 m	3,45 m	3,65 m
Maximální výška pod vyklopenou lopatou (2) #	2,50 m	2,80 m	3,00 m
Zahloubení (3) #	0,15 m	0,15 m	0,15 m
Úhel vyklopení při max. výšce (4) #	55°	55°	55°
Úhel zaklopení (5) #	47°	47°	47°
Zvedací síla čepu otáčení nástroje *	1900 kg	2150 kg	2300 kg
Kapacita na čepu otáčení nástroje v max. výšce *	1500 kg	2000 kg	2150 kg
Užitečné zatížení na paletě při 0,60 m na přední části vidlice			
Na zemi	1380 kg	1600 kg	1800 kg
2 m nad zemí	1400 kg	1650 kg	1850 kg
3 m nad zemí	1350 kg	1600 kg	1800 kg
V maximální výšce	1300 kg	1500 kg	1700 kg
Doba zvedání	3,7 s	4,3 s	5 s
Doba vyklápění	1,8 s	2 s	2,1 s

Poznámka: Vlastnosti zjištěné při tlaku 190 barů a průtoku 60 litrů/min.
Údaje se mohou měnit podle typu traktoru. * Hodnoty pro nakládací lopatu.

Počítá se pouze užitečné zatížení. Hodnoty na zemi a na ose otáčení nástroje nelze zjistit.

PROHLÁŠENÍ O SHODĚ



Výrobce:

M-extend France SAS

Sídlo: 19, Rue de Rennes, 35690 Acigné (Francie).

Zapsaná v OR v Rennes pod číslem 639 200 260.

Prohlašuje, že výrobky:

Čelní nakladač T406 nebo T408 nebo T408+ nebo T410 nebo T410+ nebo T412 nebo T412+ nebo T414 nebo T417 nebo T418 nebo TX420 nebo TX425 nebo TX430

nebo

Čelní nakladač U403 nebo U404 nebo U405 nebo U406 nebo U406+ nebo U407 nebo U408 nebo U408+ nebo U409 nebo U410 nebo U410+ nebo U412 nebo U412+ nebo U414

nebo

Čelní nakladač A104 nebo A106 nebo A110 nebo F303 nebo F304

nebo

Čelní nakladač C1 nebo C1s nebo C2u nebo C2 nebo C2+ nebo C3u nebo C3 nebo C3+ nebo C4 nebo C4+

Nástroj nakladače BMS nebo BRDS nebo BQU nebo BF + GF nebo CGU nebo TR nebo BMSC nebo CGC

nebo TRC nebo BT nebo BR nebo BC nebo BF nebo BMSU nebo BRU nebo BFU nebo CL nebo BRC nebo BFC

nebo LC nebo CG nebo BP nebo SG nebo BB nebo PCS nebo LS nebo PG

Nástroj pro samohybný nakladač BMSA nebo CGA nebo BTA nebo TR nebo BCA nebo BCDA

nebo

Podávací lopata BD1202 nebo BD 1402 nebo BD 2002 nebo BD 2402 nebo BD 3102

nebo

Manubal L nebo C30 nebo C40 nebo U40 nebo V40 nebo V60 nebo V500 nebo W500 nebo V400HD nebo V5000HD nebo V7000HD

nebo

Přední tříbodový závěs R04 nebo R05 nebo R08 nebo R10 nebo R12 nebo R16 nebo R20 nebo R28 nebo R38

nebo R53

Závaží M250 nebo M400 nebo MM600 nebo MM900 nebo MM1200 nebo MM1500 nebo MM400AD nebo MBX

Multibumper

se sériovým číslem:

opíše prosím do rámečku níže sériové číslo, které se nachází na identifikačním štítku výrobku.

uvedeným v seznamu sériových čísel **49999 11 001 à 499999 24 365,**

jsou shodné se směrnicí „O strojích“ **2006/42/ES**

(a odpovídají také normě **NF EN 12525+A2** z května 2010).

Společnost M-extend France SAS, 19 rue de Rennes v Acigné (35690) je oprávněna vytvořit technickou dokumentaci.

V Acigné, 7. listopad 2022

F. Martin
Ředitel



M-extend France SAS
19, rue de Rennes
B.P. 83221
FR-35690 ACIGNÉ
Email : contact@m-x.eu
Web : www.m-x.eu