



RAISE YOUR EXPECTATIONS



ÎNCĂRCĂTOR

**MX A104**

**MX A106**

**MX A110**

**Manual de utilizare**

**A se citi cu atenție înainte de utilizare**



Stimate utilizator,

Vă mulțumim pentru încredere și sperăm că veți fi pe deplin mulțumiți de încărcătorul MX.

Cele câteva minute pe care le veți acorda citirii acestui manual vă vor permite să exploatați la maximum performanțele încărcătorului MX, să îi asigurați longevitatea și să lucrați în siguranță.

Manualul de utilizare al încărcătorului pe care îl dețineți este un document important, păstrați-l împreună cu instrucțiunile de montaj furnizate de către distribuitorul dvs., pentru a le putea consulta în caz de nevoie. Transmiteți-le oricărui alt utilizator și noului proprietar, în caz de revânzare a încărcătorului MX.

Este posibil ca ilustrațiile și datele tehnice din acest document să nu se potrivească exact cu încărcătorul dumneavoastră, dar condițiile de utilizare vor rămâne aceleași.

### **Încărcătorul trebuie să fie predat de către distribuitor utilizatorului respectiv.**

Demonstrarea materialului livrat trebuie să cuprindă:

- Regulile de securitate.
- Cuplarea și decuplarea încărcătorului.
- Cuplarea și decuplarea benelor de lucru.
- Utilizarea completă a comenzilor.

**În cazul în care una din aceste 4 obligații a fost omisă, este responsabilitatea dvs. să luați imediat legătura cu distribuitorul.**

Puteți accesa manualele originale în limba franceză pe site-ul [www.m-x.eu](http://www.m-x.eu):

Faceți clic pe versiunea franceză a site-ului, apoi pe „Documentations / Manuels d'utilisation”.

MX este o marcă a societății M-extend France SAS, SIREN 639 200 260, RCS Rennes, 19 Rue de Rennes, BP 83 221 - 35 690 Acigné, Franța.



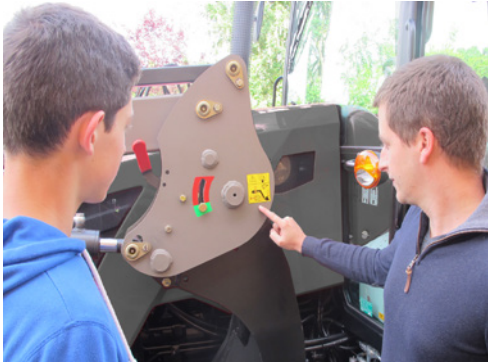
# CUPRINS

<b>1. REGULI DE SECURITATE</b>	<b>8</b>
1.1 Tabelul PPE (Echipament individual de protecție)	9
1.2 Limite de utilizare a încărcătorului pe tractoare fără cabină sau rollbar cu 4 stâlpi	9
1.3 Nerespectarea regulilor de securitate și de utilizare	10
<b>2. REGULI DE UTILIZARE</b>	<b>11</b>
<b>3. ADEZIVI DE SECURITATE</b>	<b>13</b>
<b>4. PLĂCUȚĂ DE IDENTIFICARE</b>	<b>14</b>
<b>5. CONTRAGREUTATE</b>	<b>15</b>
<b>6. CONTROL</b>	<b>16</b>
6.1 Controlul cu ajutorul distribuitorului tractorului	16
6.2 Control cu ajutorul distribuitorului MX	16
6.3 Control cu ajutorul distribuitorului MX PROPILOT	17
6.4 Control cu ajutorul distribuitorului MX FLEXPILLOT	18
6.5 Control cu ajutorul distribuitorului MX e-PILOT S	19
<b>7. DECUPLAREA ÎNCĂRCĂTORULUI</b>	<b>20</b>
<b>8. CUPLAREA ÎNCĂRCĂTORULUI</b>	<b>23</b>
8.1 Cuplajul în doi timpi	25
<b>9. DECUPLAREA BENEI</b>	<b>27</b>
9.1 Cadru de susținere al benei cu blocare manuală	27
<b>10. CUPLAREA BENEI</b>	<b>29</b>
10.1 Cadru de susținere al benei cu blocare manuală	29
<b>11. MODELE DE CADRE DE SUSȚINERE A BENEI</b>	<b>30</b>
11.1 Cadru de susținere al benei MX	30
11.2 Cadru de susținere al benei EURO	30
<b>12. PUNEREA ÎN FUNCȚIUNE A ÎNCĂRCĂTORULUI – LISTĂ DE VERIFICARE</b>	<b>31</b>
<b>13. INDICATOR DE NIVEL</b>	<b>32</b>
<b>14. SISTEM SHOCK ELIMINATOR</b>	<b>33</b>
<b>15. SIGURANȚA ÎN TIMPUL RIDICĂRII ȘI DESCĂRCĂRII</b>	<b>33</b>
15.1 Extras din standardul pentru Încărcătoare frontale EN12525 + A2 2010:	34
<b>16. ÎNTREȚINERE</b>	<b>35</b>
16.1 Specificitatea întreținerii adaptorului	37
16.2 Depanare	38
<b>17. RECICLAREA PRODUSELOR MX</b>	<b>42</b>
<b>18. CARACTERISTICI TEHNICE</b>	<b>44</b>





**Încărcătorul este un dispozitiv complex.  
Citirea de către utilizator a acestui manual este obligatorie  
înainte de prima utilizare.**



### **Familiarizați-vă cu:**

- *Regulile de securitate.*
- *Cuplarea și decuplarea încărcătorului.*
- *Cuplarea și decuplarea benelor de lucru.*
- *Utilizarea completă a comenzilor.*

# 1. Reguli de securitate







- Purtarea echipamentului individual de protecție (EIP) este obligatorie. (consultați „Tabelul EIP”).
- Șoferul și pasagerii trebuie să își fixeze centurile de siguranță.
- Înainte de fiecare utilizare, operatorul trebuie să verifice dacă încărcătorul este bine cuplat și dacă bena este bine fixată (test prin apăsarea forțată pe sol).
- Controlați încărcătorul exclusiv din cabină. Mențineți controlul asupra comenzilor până la finalizarea mișcărilor.
- Comenzile sistemului de încărcare trebuie blocate la deplasarea pe carosabil (consultați manualul de utilizare a sistemului de pilotare).
- Când vă apropiați de o intersecție, deblocați comenzile, apoi ridicați încărcătorul la mai mult de 2 m de sol, pentru a nu-i pune pe ceilalți utilizatori în pericol. După ce treceți de intersecție, reveniți în poziția inițială și blocați din nou comenzile încărcătorului.
- În timpul deplasărilor pe traseu, aveți grijă să nu acoperiți luminile de poziție și de semnalizare ale tractorului.
- Nu părăsiți cabina fără a interzice orice mișcare a comenzilor (blocarea levierului de control).
- Nu lăsați niciodată încărcătorul tractorului ridicat. După utilizarea încărcătorului, parcați tractorul cu încărcătorul coborât la sol.
- În timpul utilizării, îndepărtați în mod obligatoriu orice persoană din zona de evoluție a încărcătorului. Dacă operațiunile de ridicare necesită prezența unei persoane aproape de încărcătură, încărcătorul MX trebuie să fie echipat cu un dispozitiv de siguranță (consultați capitolul „SIGURANȚA ÎN TIMPUL ÎNCĂRCĂRII ȘI DESCĂRCĂRII”).
- Înainte de utilizare, operatorul trebuie să asigure pregătirea ansamblului încărcător-tractor și a ansamblului benă-încărcător. Pentru aceasta, trebuie să consulte tariful MX în vigoare al distribuitorului său.
- Operatorul trebuie să utilizeze bena proiectată și recomandată de MX pentru lucrările care trebuie efectuate.
- **Se interzice transportul sau ridicarea persoanelor cu ajutorul încărcătorului.**
- Asigurați stabilitatea tractorului printr-o contra-greutate adecvată. (consultați capitolul „CONTRA-GREUTATE”).
- Limitați orice deplasare cu încărcătura ridicată. Tractorul riscă să se dezechilibreze.
- Nu trebuie depășită sarcina permisă pe osia anterioară stipulată de producătorul tractorului.
- Pentru a limita presiunile pe puntea față și cilindrul de direcție, precum și pentru a limita uzura anvelopelor, este esențial să vă deplasați înainte sau înapoi în timpul cotiturilor bruște.
- Nu trebuie depășită sarcina maximă permisă pe anvelopele din față, stipulată de producător.
- Verificați în mod regulat presiunea în anvelope.
- Verificați periodic prezența diblurilor sau a buloanelor de siguranță. Nu le înlocuiți cu alte obiecte, cum ar fi: cuie, sârme etc.
- Pentru a asigura funcționarea în siguranță a încărcătorului MX, tractorul trebuie să fie echipat cu o cabină sau cu un roll-bar cu 4 stâlpi pentru a proteja împotriva căderii obiectelor. Atenție: protecția trebuie să fie în poziție activă în timpul funcționării. În cazul în care tractorul este echipat doar cu un roll-bar, încărcătorul trebuie să fie echipat cu o paralelogramă. Vă rugăm să consultați capitolul „Limite de utilizare a încărcătorului pe tractoare fără cabină sau rollbar cu 4 stâlpi”.
- Aveți grijă la cablurile electrice, de telefon, suspendate, jgheaburi, elemente structurale etc... în timpul manevrelor încărcătorului în poziție ridicată.
- În conformitate cu standardul EN 12525 + A2 2010, comenzile pentru acționarea încărcătorului și a benelor trebuie să fie de tipul „acțiune susținută”, cu excepția poziției flotante în timpul ridicării și/sau descărcării, care poate fi menținută în poziția sa printr-un dispozitiv de blocare.
- Orice identificare a defectărilor (diagnosticare) și/sau dezmembrare a pieselor trebuie efectuată numai de către un profesionist care va începe prin a garanta că intervenția se va face în siguranță pentru el însuși și pentru mediul său, în



special în cazul intervenției asupra încărcătorului ridicat.

- Pentru orice intervenție efectuată asupra utilajului, atenție la riscul de zdrobire sau strivire, în special în cazul pieselor în mișcare.
- Pentru orice intervenție la înălțime asupra utilajului, utilizați un mijloc stabil și sigur. Dacă încărcătorul este cuplat la tractor, opriți motorul tractorului.
- Pentru a evita riscul de incendiu, păstrați ansamblul încărcător-tractor curat. - Asigurați-vă că particulele aeropurtate (paie, iarbă, așchii de lemn etc.) nu se acumulează în zone cu temperaturi ridicate. Controlați și curățați zonele în care se pot acumula diverse materiale, în special în jurul motorului și zonei de evacuare.
- După utilizare, asigurați-vă că ați oprit tractorul în siguranță.
- Nu ridicați niciodată încărcătorul și/sau bena dacă bena este blocată/tensionată.
- Viteza de lucru maximă permisă este de 5 km/h.

## 1.1 Tabelul PPE (Echipament individual de protecție)

Simboluri	Semnificație	Exemplu de risc
	Purtarea echipamentului de protecție a mâinilor este obligatorie.	Tăieturi, blocare la deblocarea benei pe încărcător.
	Purtarea echipamentului de protecție auditivă este obligatorie.	Scuturarea benei cu tractorul fără cabină.
	Purtarea echipamentului de protecție a ochilor este obligatorie.	Stropire în timpul curățării la presiune înaltă.
	Purtarea căștii este obligatorie.	Lovire cu capul de încărcător în timpul întreținerii tractorului.
	Purtarea echipamentului de protecție a corpului este obligatorie.	Stropire în timpul curățării la presiune înaltă.
	Purtarea echipamentului de protecție a picioarelor este obligatorie.	Strivire la introducerea suporturilor.

## 1.2 Limite de utilizare a încărcătorului pe tractoare fără cabină sau rollbar cu 4 stâlpi

### 1.2.1 Atenție

Dacă tractorul nu este echipat cu o structură de protecție împotriva căderii obiectelor (cabină sau rollbar cu 4 stâlpi), operatorul este expus unui risc permanent atunci când manipulează o sarcină.

**NOTĂ:** trebuie utilizate doar benele prevăzute de constructor pentru încărcătorul MX.

## 1.2.2 Precauții de utilizare

Pentru o muncă sigură, trebuie respectate următoarele precauții de utilizare:

- Utilizați bena proiectată pentru activitatea care trebuie efectuată.
- Reglați tija indicatoare în funcție de bena utilizată.
- Asigurați-vă de stabilitatea și de menținerea încărcăturii în benă.
- Nivelul maxim de încărcare a benei nu trebuie să depășească cea mai mică limită în cazul vracului și nu trebuie să depășească înălțimea traversei în cazul încărcăturilor unitare (vezi figura 1).
- Manevrați în mod flexibil ansamblul încărcător-tractor.
- Circulați cu încărcătura la nivelul solului și cu viteză moderată.
- În timpul ridicării și deplasării, nu pierdeți din vedere încărcătura din momentul în care punctul de pivotare al benei (A) depășește linia punctului de pivotare al încărcătorului (B) (vezi Fig. 2). Dacă este necesar, corectați poziția benei, astfel încât încărcătura să nu fie îndreptată spre conducător (vezi Fig. 3).

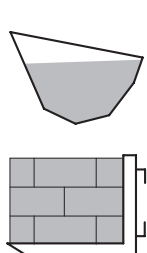


Fig. 1

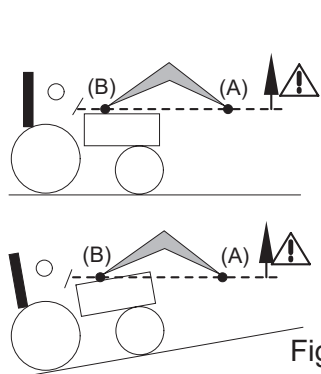


Fig. 2

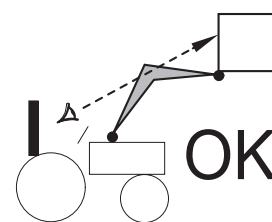
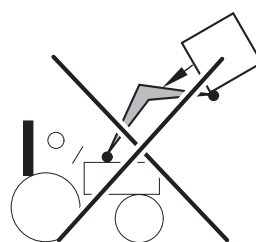


Fig. 3

**! PERICOL:** Dacă încărcătura nu este fixată corespunzător, operatorul este expus pericolului de cădere a încărcăturii atunci când punctul de pivotare al benei (A) depășește orizontal punctul de pivotare al încărcătorului (B) (vezi fig. 2).

**PERICOL:** Este interzisă înclinarea încărcătorului atunci când punctul de pivotare al benei (A) depășește orizontala punctului de pivotare al încărcătorului (B) (vezi fig. 2).

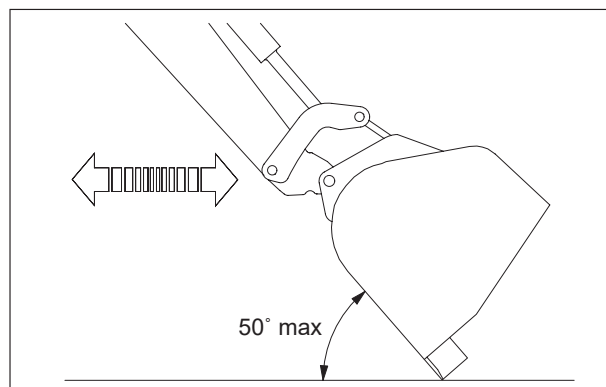
## 1.3 Nerespectarea regulilor de securitate și de utilizare

- Produsele MX sunt concepute pentru a fi utilizate la presiunea hidraulică maximă indicată de producător în cadrul caracteristicilor tractorului. O presiune superioară supune produsul la forțe suplimentare și anulează garanția oferită de MX.
- Nu modificați niciodată conexiunile furtunurilor.
- Ruperea sigiliilor implică anularea răspunderii MX pentru întregul ansamblu al ofertei.
- Orice montare a încărcătorului MX în afara recomandărilor tarifului MX în vigoare la data achiziționării anulează garanția MX pentru toată oferta.
- Orice modificare a unei părți a ansamblului MX (bene, încărcător, cadru ...) sau utilizarea unei bene sau a unui element instalat pe încărcătorul MX de proveniență străină de MX anulează garanția și responsabilitatea MX pentru întregul ansamblu al ofertei.
- Folosiți numai piese de schimb originale MX. Nu modificați sau nu permiteți nimănui să modifice încărcătorul MX sau benele acestuia (caracteristicile mecanice, electrice, hidraulice, pneumatice) fără a cere mai înainte acordul scris al MX. Nerespectarea acestor reguli poate face ca încărcătorul MX să devină periculos. În caz de defecțiune sau de accidentare, MX va fi complet exonerată de răspundere.
- Garanția încetează imediat dacă nu sunt respectate standardele și instrucțiunile de utilizare și de întreținere a încărcătorului MX, din manualul de utilizare. MX nu poate fi tras la răspundere pentru accidente care rezultă din acte contrare acestor interdicții.

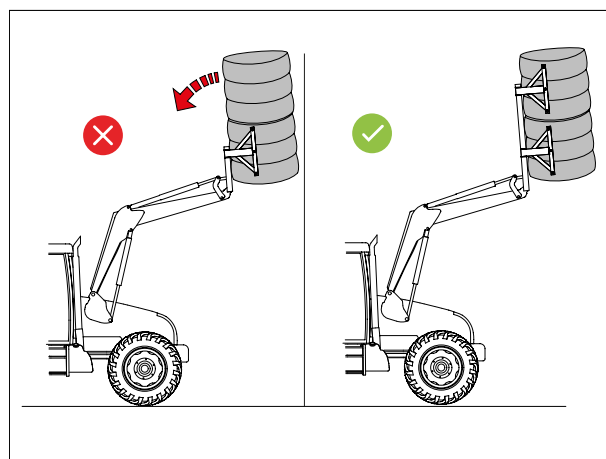
## 2. Reguli de utilizare

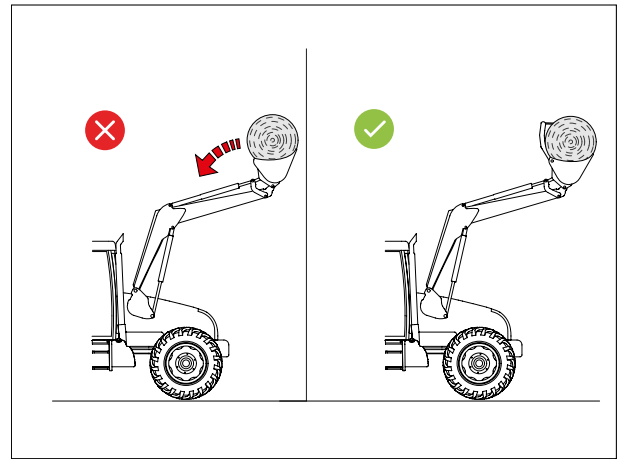
- Fiecare benă a fost concepută pentru o utilizare specifică și are propriile limite de rezistență.
  - Defrișarea și scoaterea rădăcinilor sunt interzise. Aceste lucrări trebuie efectuate cu un utilaj specializat și nu sunt posibile cu ajutorul încărcătorului agricol.
  - Utilizați tracțiunea tractorului pentru a pătrunde în materialul care urmează să fie deplasat mai degrabă decât impulsul care pune încărcătorul și tractorul sub presiuni semnificative.
  - Când sarcina de manevrat este prea mare, nu insistați asupra elementelor hidraulice. De asemenea, când cilindrii se află la capătul cursei, eliberați levierul de comandă ale distribuitorului.
  - Lucrați întotdeauna cu sarcina centrată.
- 
- Pentru lucrările de nivelare a solului, lucrați la viteză redusă, cu un unghi al benei la sol de maxim 50°.

**NOTĂ:** Lucrați flexibil și cu atenție.

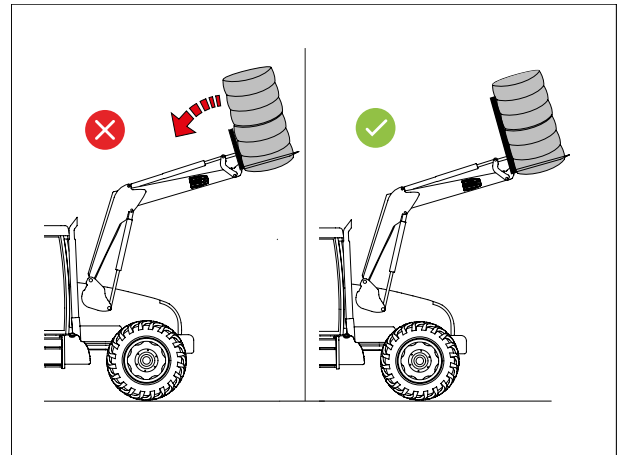


- În timpul manipulării baloților, verificați dacă balotul este fixat corect în fața încărcătorului.

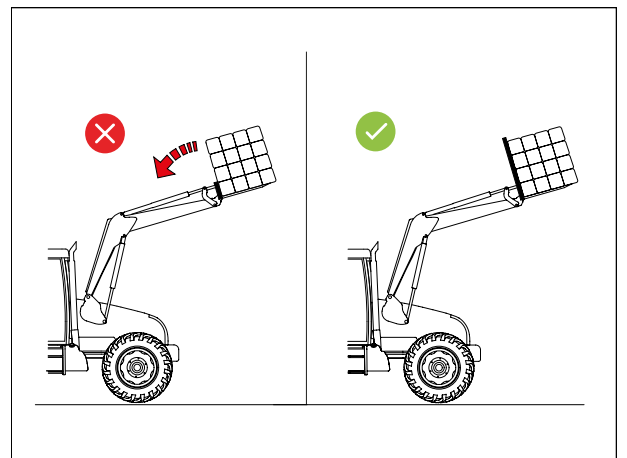




— Utilizați bena proiectată pentru activitatea care trebuie efectuată.



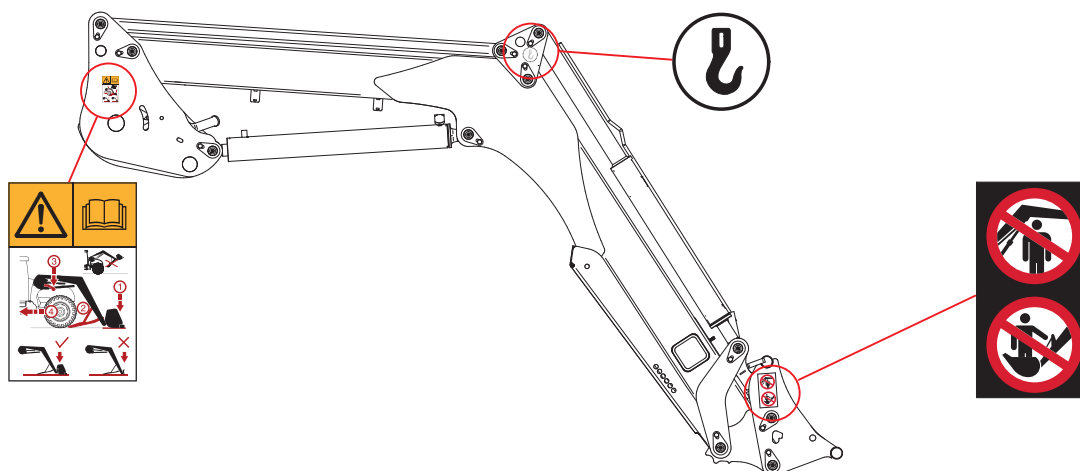
— Nivelul maxim de încărcare a benei nu trebuie să depășească cea mai mică limită în cazul transportului vrac și nu trebuie să depășească înălțimea suportului de sprijin în cazul încărcăturilor unitare.






Încărcătură unitară

### 3. Adezivi de securitate

Pe încărcătoare sunt amplasate autocolante de securitate. Asigurați-vă că aceste autocolante sunt curate și lizibile și înlocuiți-le în caz de deteriorare.



Simboluri	Semnificație
	Înainte de a utiliza sau de a lucra cu încărcătorul, citiți regulile de siguranță din manualul de utilizare. Respectați procedura de cuplare sau de decuplare a încărcătorului indicată în manualul de utilizare.
	Respectați punctele de ancorare pentru manipularea încărcătorului.
	Manipularea deasupra persoanelor este interzisă. Utilizarea încărcătorului și a benelor sale în alte scopuri decât manipularea materialelor pentru care a fost proiectat este interzisă.

## 4. Plăcuță de identificare

Plăcuța de identificare este amplasată în interiorul brațului drept al încărcătorului. Pe aceasta sunt menționate tipul și numărul de serie al încărcătorului, necesare pentru orice solicitare de informații, de piese de schimb sau asistență tehnică.

<b>MX</b>	<b>CE</b>	<b>UK</b>	<b>CA</b>
Designation	<input type="text"/>		
Type/Model	<input type="text"/>		
Serial number	<input type="text"/>		
Year of manufacture	<input type="text"/>		
Maximum weight	<input type="text"/>	kg	
For Loader: Maximum Load (on pallet carrier)	<input type="text"/>	kg	
Manufactured by M-extend france SAS 19 rue de rennes 35690 ACIGNE - FRANCE			

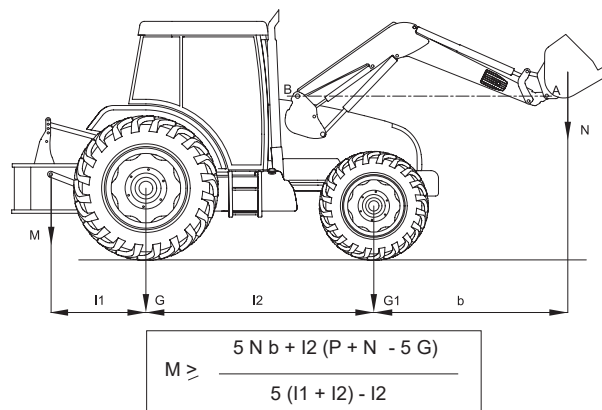


## 5. Contragreutate

Stabilitatea ansamblului tractor-încărcător nu poate fi asigurată decât prin amplasarea unei contragreutăți în spatele tractorului. Acest lucru trebuie să permită asigurarea a 20% din masa brută (tractor, încărcător, benă, sarcina maximă și contragreutăți) pe osia posterioară a tractorului pentru a se deplasa și a lucra în condiții optime de siguranță.

Formula de mai jos face posibilă calcularea masei (M) contragreutății (standardul EN12525 + A2 2010).

- G: Sarcina pe osia posterioară, fără contragreutate, cu bena goală (kg).
- G1: Sarcina pe osia anterioară, fără contra-greutate, cu bena goală (kg).
- b: Distanța de la osia anterioară la centrul de greutate al benei (mm).
- I1: Distanța de la axul brațelor de prindere la osia posterioară (mm).
- I2: Ampatament (mm).
- N: Sarcina utilă a încărcătorului pentru un punct de pivotare al benei (A) la linia punctului de pivotare al încărcătorului (B) (kg).
- P: G + G1 (kg).
- M: Greutatea contragreutății (kg).



## 6. Control

**! Observație:** Nu lăsați niciodată încărcătorul tractorului ridicat.

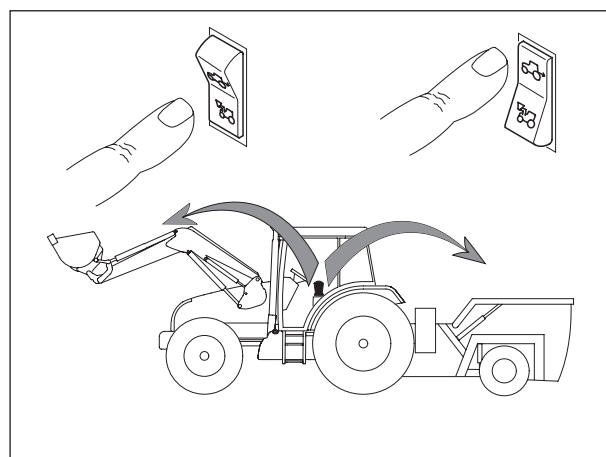
Orice distribuitor cu sertar generează o scurgere internă necesară pentru buna funcționare a acestuia.

### 6.1 Controlul cu ajutorul distribuitoarelor tractorului

Consultați instrucțiunile de utilizare ale tractorului.

#### 6.1.1 Selectorul direcției în față/în spate (opțional)

Prin joystick-ul original al tractorului, utilizatorul controlează din cabină fie încărcătorul MX, fie cuplele din spate.

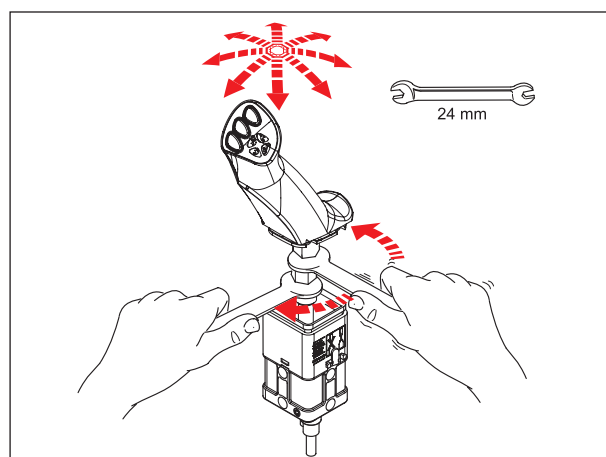


### 6.2 Control cu ajutorul distribuitorului MX

#### 6.2.1 Reglarea mânerului

Pentru a asigura manevrarea confortabilă a încărcătorului, este posibilă reglarea poziției mânerului.

\* doar pentru sistemele de control Propilot și Flexpilot.





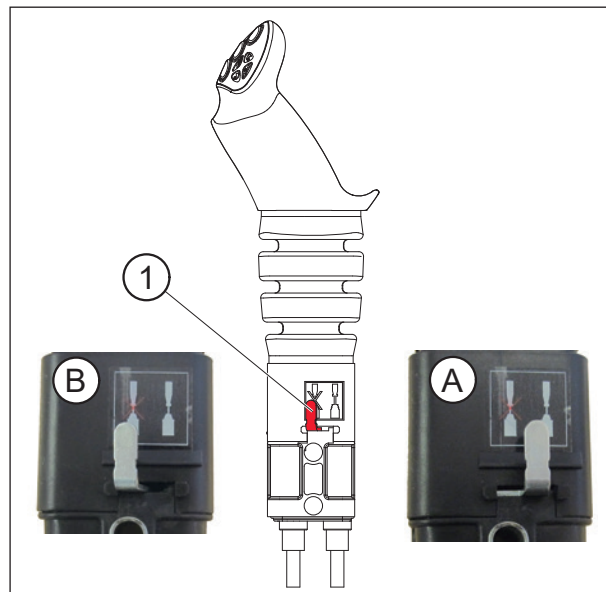
## 6.3 Control cu ajutorul distribuitorului MX PROPILOT

### 6.3.1 Securitate

Pentru a evita o comandă involuntară a încărcătorului, este posibilă blocarea monolevierului PROPILOT.

Deplasați clapeta de deblocare (1).

- (A): poziție deblocată.
- (B): poziție blocată.



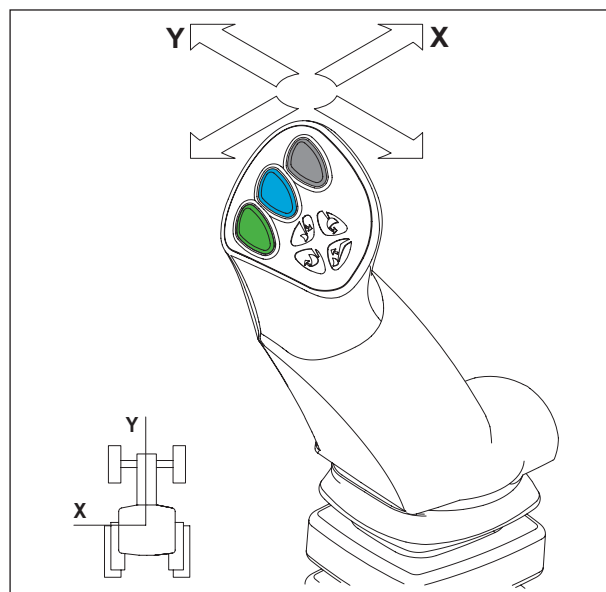
### 6.3.2 Mișcări

**prima funcție: conform axei „Y”**

- În față - coborârea încărcătorului (Funcționarea cilindrului hidraulic cu dublu efect).
- În față după treaptă = poziție flotantă (Funcționarea cilindrului hidraulic cu simplu efect).
- În spate - ridicarea încărcătorului.

**a 2-a funcție: conform axei „X”**

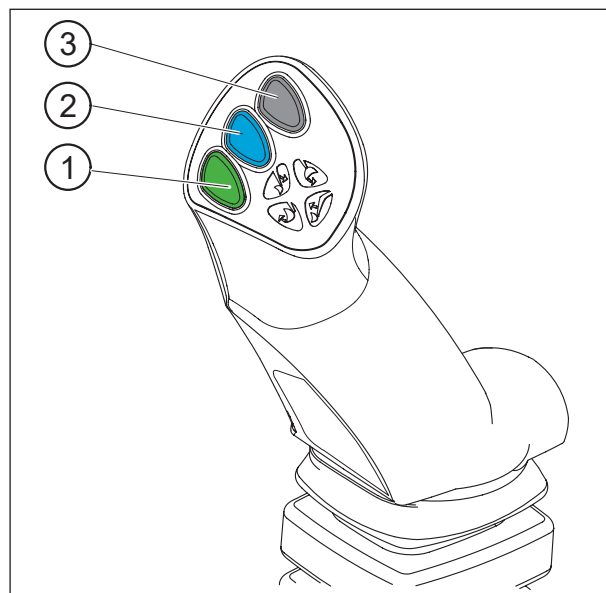
- La stânga = înclinarea benei.
- La dreapta = deversarea benei.



### a 3-a funcție: conform axei „X”

— Butonul (1) + mișcarea de înclinare sau de deversare.

**NOTĂ:** Butoanele (2) și (3) nu sunt utilizate.



## 6.4 Control cu ajutorul distribuitorului MX FLEXPILOT

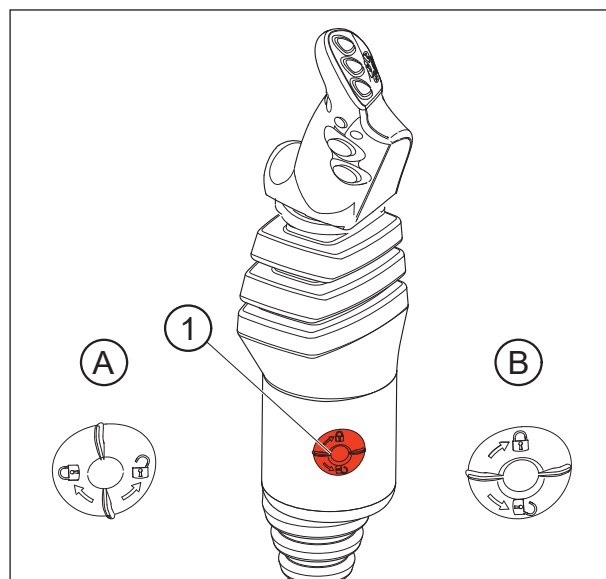
### 6.4.1 Securitate

Pentru a evita o comandă involuntară a încărcătorului, este posibilă blocarea monolevierului FLEXPILOT.

Rotiți roata de izolare (1):

— (A): poziție deblocată.

— (B): poziție blocată.



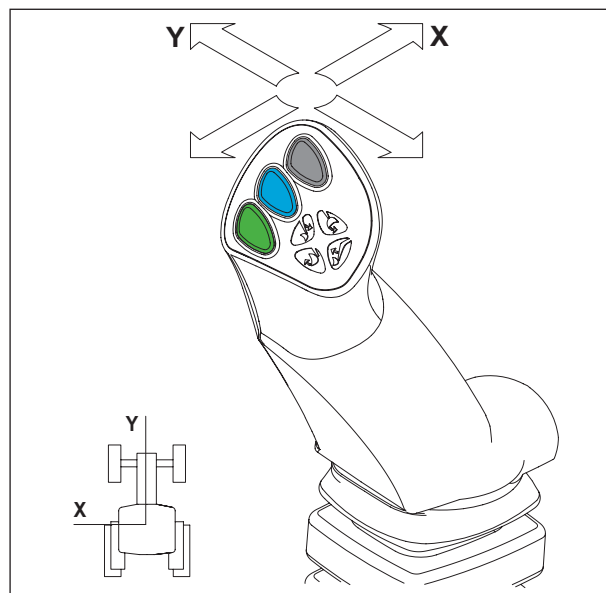
## 6.4.2 Mișcări

### prima funcție: conform axei „Y”

- În față - coborârea încărcătorului  
(Funcționarea cilindrului hidraulic cu dublu efect).
- În față după treaptă = poziție flotantă  
(Funcționarea cilindrului hidraulic cu simplu efect).
- În spate - ridicarea încărcătorului.

### a 2-a funcție: conform axei „X”

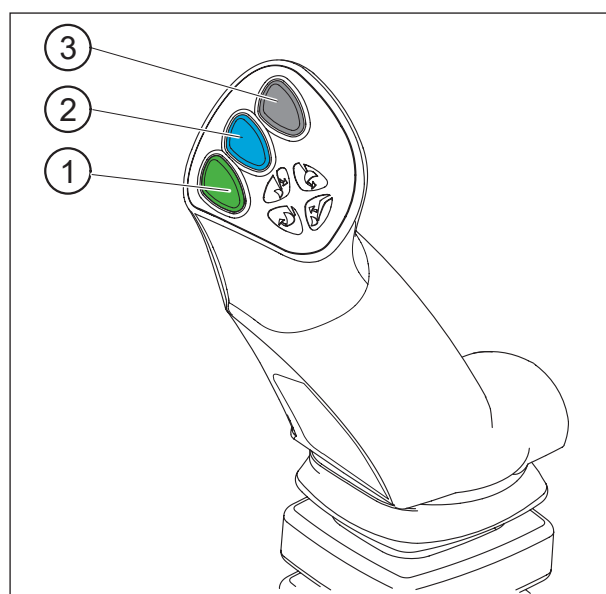
- La stânga = înclinarea benei.
- La dreapta = deversarea benei.



### a 3-a funcție: conform axei „X”

- Butonul (1) + mișcarea de înclinare sau de deversare.

**NOTĂ:** Butoanele (2) și (3) nu sunt utilizate.



## 6.5 Control cu ajutorul distribuitorului MX e-PILOT S

Consultați nota specifică e-PILOT S.

## 7. Decuplarea încărcătorului

**!** Această operațiune trebuie efectuată de conducătorul auto care va părăsi cabina, interzicând oricărei manevră în timp ce el acționează asupra încărcătorului. Puteți găsi material video referitor la decuplare/cuplare la [www.m-x.eu](http://www.m-x.eu)

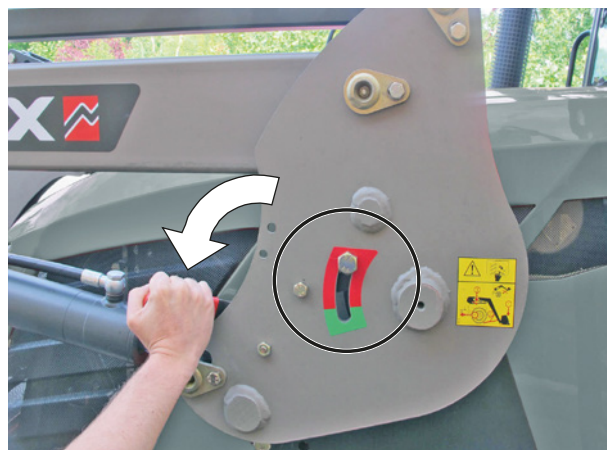
Încărcătorul trebuie să fie întotdeauna cuplat la o benă care cântărește cel puțin 100 kg pentru a o decupla.

- Alegeți un loc plat și stabil.
- Coborâți încărcătorul cu dublu efect până când osia anterioară se ridică ușor, cu bena pe sol.
- După aceea, acționați în poziția flotantă în trepte. Reveniți în poziția neutră. Astfel, cilindrii de ridicare sunt bine umpluți, expunerea la soare va limita mișcările involuntare ale încărcătorului și va garanta un cuplaj bun.
- Trageți frâna de mână. Opriți motorul.
- Coborâți din tractor.

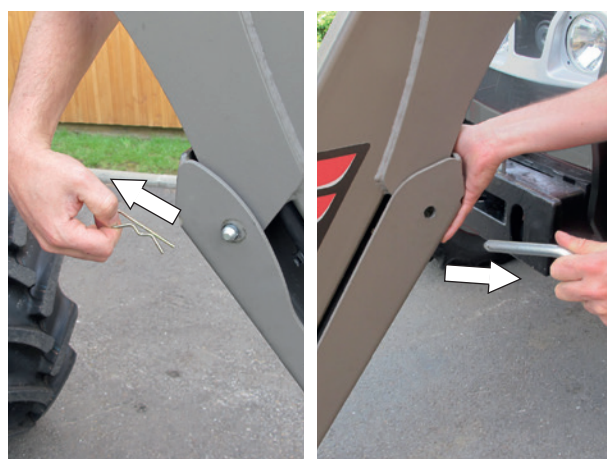


- În partea stângă, trageți mânerul de deblocare printr-o apăsare în jos.

**IMPORTANT:** Indicatorul de blocare este în zona roșie.



- Deschideți suporturile din dreapta și stânga.



- Trebuie să rămână 10 până la 30 mm între pământ și sabotul suportului.



- În partea dreaptă, trageți mânerul de deblocare în jos.

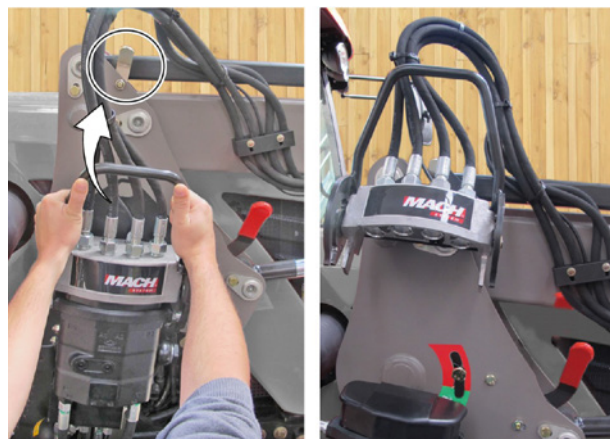
**Important:** Indicatorul de blocare este în zona roșie.



- Deconectați sistemul hidraulic și cel electric. Încărcător cu sistem MACH:
  - Deblocați clopotul sistemului MACH apăsând butonul de siguranță din stânga, apoi ridicați mânerul.

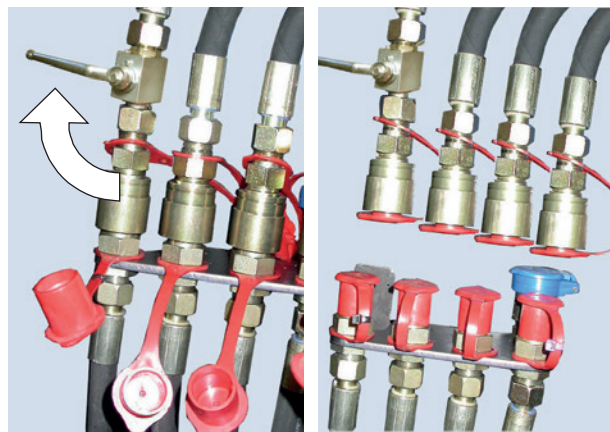


— Așezați clopotul sistemului MACH pe suportul său.



— Deconectați sistemul hidraulic și cel electric. Încărcător fără sistem MACH:

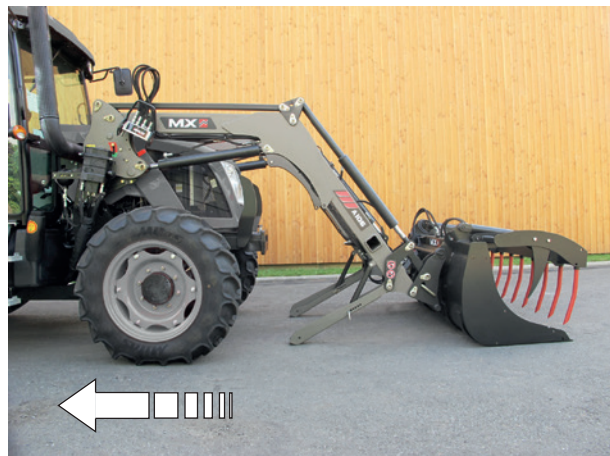
- Închideți robinetul și deconectați cuplele hidraulice.
- Amplasați capace de protecție (curate) pe cuplele de tip „tată” și „mamă” și aranjați furtunurile pe încărcător.



— Urați-vă din nou în cabină și verificați pe cadrele de cuplaj din stânga și din dreapta dacă indicatoarele de blocare se află în zona roșie.



— Deplasați ușor tractorul în spate, apoi încet până când încărcătorul se sprijină pe suporturi.



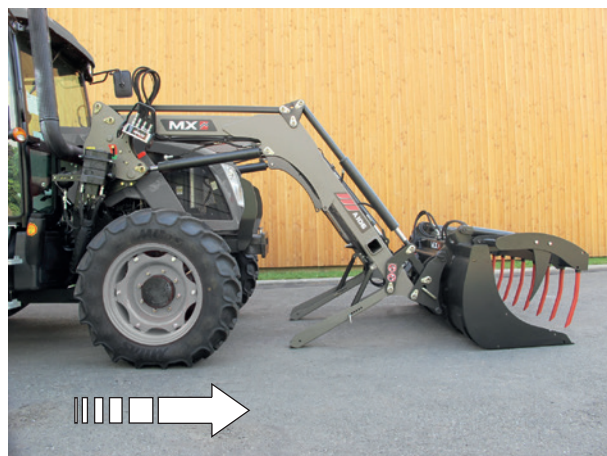
- Verificați stabilitatea ansamblului.



## 8. Cuplarea încărcătorului

**⚠ Această operațiune trebuie efectuată de conducătorul auto care va părăsi cabina, interzicând oricărei manevră în timp ce el acționează asupra încărcătorului. Puteți găsi material video referitor la decuplare/cuplare la [www.m-x.eu](http://www.m-x.eu)**

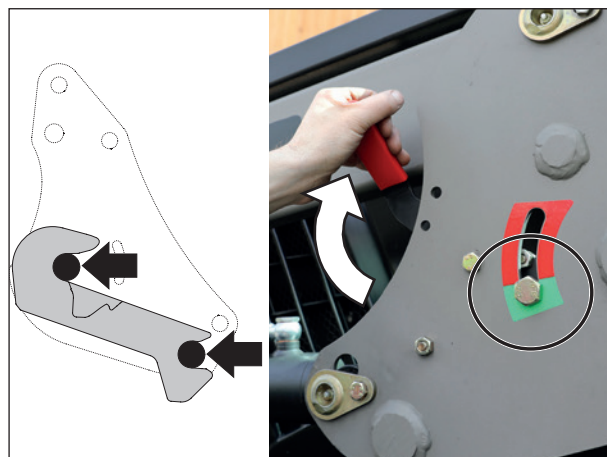
- Verificați pe cadrele de cuplaj din stânga/dreapta dacă indicatoarele de blocare se află în zona roșie și dacă niciun obiect nu împiedică încărcătorul.
- Capetele adaptorului sunt dotate cu o rampă și un tambur pentru a ridica încărcătorul la cuplaj.
- Deplasați tractorul în față pentru a ghida cadrul încărcătorului pe adaptor.



- Când axele sunt cuplate în capetele adaptorului, acționați mânerele de blocare în sus.

Încărcătorul este blocat dacă indicatoarele de blocare se află în zona verde.

**⚠ ATENȚIE:** Dacă indicatoarele se află în continuare în zona roșie, consultați secțiunea „Cuplajul în doi timpi”.



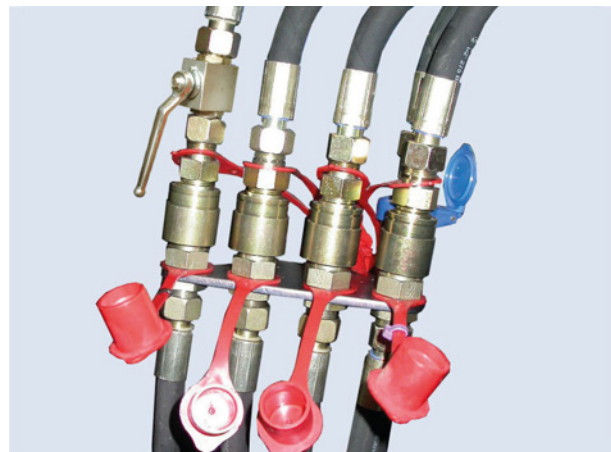
— Conectați sistemul hidraulic și cel electric. Încărcător cu sistem MACH:

- Asigurați-vă că sunt curate cuplele de tip „tată” și „mamă” din fața cuplajului. Dacă este necesar, curățați-le.
- Luați clopotul cu ambele mâini și cu partea din spate a acestuia, ridicați capacul distribuitorului și apoi fixați glisiera vertical.



— Conectați sistemul hidraulic și cel electric. Încărcător fără sistem MACH:

- Scoateți capacele
- Conectați cuplele hidraulice
- Deschideți robinetul.

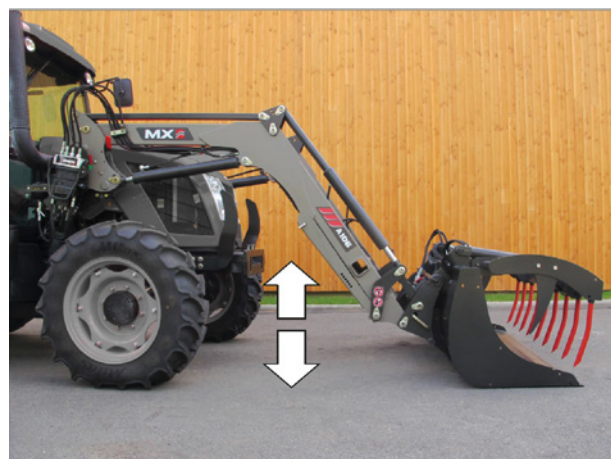


— Rabatați și blocați suporturile din dreapta și din stânga.

**IMPORTANT:** Verificați blocarea corectă a fiecărui suport.



— Verificări care trebuie efectuate înaintea lucrului: Puneți bena în poziție forțată pe sol (scoateți roțile din față ale tractorului) pentru a verifica dacă încărcătorul este cuplat corect.



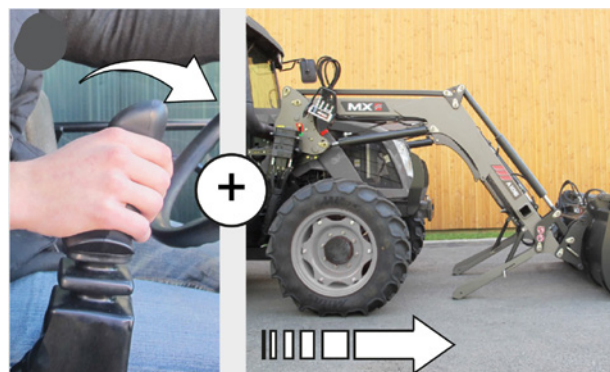


## 8.1 Cuplajul în doi timpi

- Conectați sistemul hidraulic și cel electric.



- Acționați levierul înainte în poziția flotantă în trepte + avansați tractorul. Dacă este necesar, rotiți roțile.



- Acționați ușor ridicarea. Încărcătorul este blocat (luminează verde).



— Rabatați și blocați suporturile din dreapta și din stânga.



— Verificări care trebuie efectuate: puneți bena în poziție apăsată forțată pe sol.



## 9. Decuplarea benei

**!** Această operațiune trebuie efectuată de conducătorul auto care va părăsi cabina, interzicând oricărei manevră în timp ce el acționează asupra încărcătorului.

### 9.1 Cadru de susținere al benei cu blocare manuală

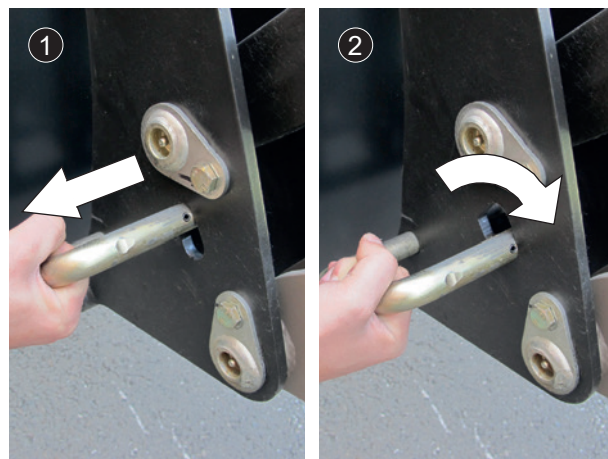
- Alegeți un loc plat și stabil.
- Puneți bena neîncărcată, accesoriul în repaus (graifer, rotor...), în poziție orizontală la 0,30 m de sol.
- Trageți frâna de mână.
- Opriți motorul tractorului.
- Decomprimați circuitele hidraulice care trebuie deconectate.

**NOTĂ:** Dacă încărcătorul este echipat cu electroventil, porniți contactul și apăsați butonul de comandă.

- Deconectați sistemul hidraulic.
  - Mach 2: Deblocați.
  - Cuple: Amplasați capace de protecție (curate) pe cuplele de tip „tată” și „mamă”.
- Amplasați furtunurile pe partea din față a benei.



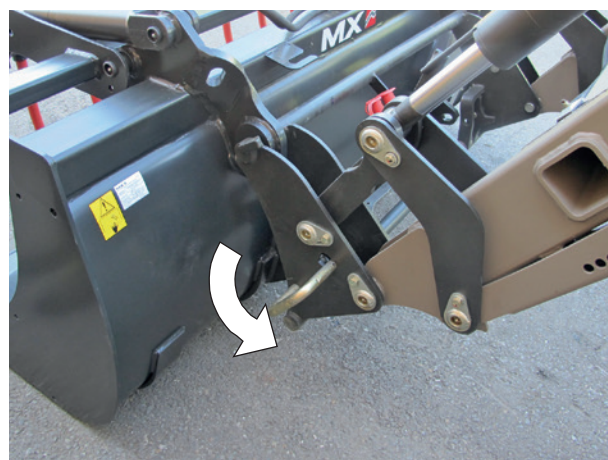
- Deblocați bena.
- Așezați-vă în partea stângă a încărcătorului, NICIODATĂ ÎN FAȚĂ, trageți mânerul de blocare spre dvs. conform (1) apoi (2).
- Procedați în același fel în partea dreaptă.



- Bena în poziție deblocată.



- Așezați bena pe sol printr-o deversare ușoară, pentru a elibera cadrul de susținere al benei.



## 10. Cuplarea benei

**!** Această operațiune trebuie efectuată de conducătorul auto care va părăsi cabina, interzicând oricărei manevră în timp ce el acționează asupra încărcătorului.

### 10.1 Cadru de susținere al benei cu blocare manuală

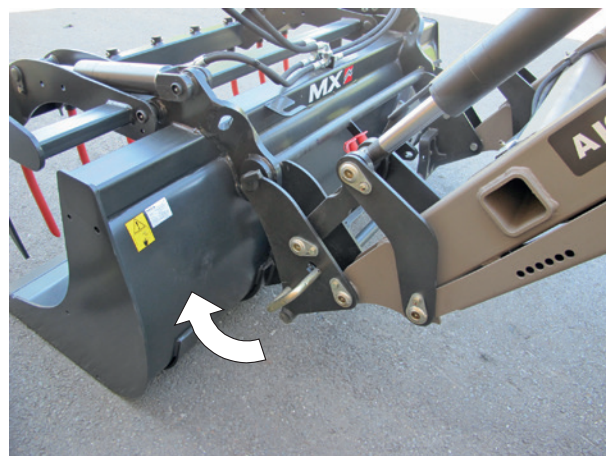
- Asigurați-vă că levierul de deblocare este în poziția de cuplaj (levierul este înclinat spre spate). Fusele sunt introduse, arcurile sunt comprimate.

**!** ATENȚIE: Verificați ca furtunurile benei să fie îndepărtate din zona de cuplaj.

- Aproiați încărcătorul de axul benei.
- Fixați cadrul benei pe benă.
- Înclinați continuând să avansați până când fusele de blocare sunt prinse.

- Opriți motorul.
- Decomprimați liniile hidraulice care alimentează bena.

**NOTĂ:** Dacă încărcătorul este echipat cu electroventil, porniți contactul și apăsați butonul de comandă.



- Asigurați-vă că sunt curate cuplele de tip „tată” și „mamă” din înaintea conectării. Dacă este necesar, curățați-le.
- Conectați furtunurile pentru bene cu funcție hidraulică.



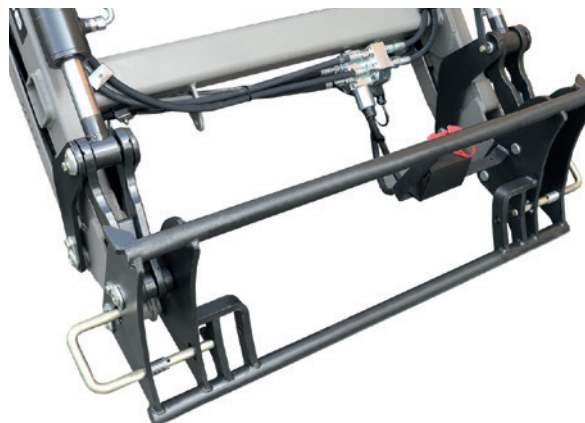
**⚠ ATENȚIE:** Verificări care trebuie efectuate înainte de deplasare:  
 Puneți bena în poziție forțată pe sol (scoateți roțile din față ale tractorului) pentru a verifica dacă este cuplată corect.  
 Acționați fiecare element mobil la maximum, în fiecare direcție, pentru a verifica etanșeitatea circuitului hidraulic și poziționarea corectă a furtunurilor.

## 11. Modele de cadre de susținere a benei

### 11.1 Cadru de susținere al benei MX



### 11.2 Cadru de susținere al benei EURO



## 12. Punerea în funcțiune a încărcătorului – listă de verificare

După cuplarea încărcătorului, verificați cu atenție toate funcțiile înainte de a-l pune în funcțiune. În cazul unei disfuncționalități, luați măsurile necesare.

- Verificați dacă încărcătorul este cuplat corect la tractor (consultați capitolul „CUPLAJUL ÎNCĂRCĂTORULUI”).
- Asigurați stabilitatea corectă a ansamblului încărcător-tractor (consultați capitolul „CONTRA-GREUTATE”).
- Asigurați-vă că îmbinările filetate sunt în stare bună. Înlocuiți, curățați și strângeți îmbinările filetate dacă este necesar (consultați capitolul „ÎNTREȚINERE”).
- Asigurați-vă că nu există interferențe între încărcător și tractor. Asigurați-vă că roțile nu intră în contact cu încărcătorul la virarea maximă. Dacă este necesar, reglați distanța sau limitați unghiul de virare.
- Asigurați-vă că tija indicatoare funcționează corect.
- Asigurați-vă că operațiunile de întreținere sunt efectuate corect și în conformitate cu periodicitatea întreținerii (consultați capitolul „ÎNTREȚINERE”).
- Testați toate funcțiile încărcătorului la turație maximă și la turație redusă pentru a verifica etanșeitatea circuitului hidraulic și poziționarea corectă a furtunurilor flexibile (consultați capitolul „ÎNTREȚINERE”).
- Evacuați aerul din sistemul hidraulic prin aplicarea de mai multe ori a presiunii.
- Verificați nivelul de ulei al tractorului și completați dacă este necesar.
- Verificați dacă bena este bine cuplată la încărcător (consultați capitolul „CUPLAJUL BENEI”). Puneți bena în poziție forțată pe sol (scoateți roțile din față ale tractorului) pentru a verifica dacă este cuplată corect. Dacă încărcătorul este echipat cu opțiunea SPEED-LINK sau FAST-LOCK, comutați de mai multe ori între poziția „blocat” și „deblocat”. Asigurați-vă că tija indicatoare este reglată corect (consultați capitolul „INDICATOR DE NIVEL”).
- Verificați starea mecanică (posibile crăpături, deformări, mătuirea opritoarelor, joc, suporturi de staționare ...).

**⚠ ATENȚIE:** Pentru operațiunile de întreținere a tractorului, tractorul trebuie să fie cu motorul oprit și se recomandă insistent decuplarea încărcătorului. Decuplarea este o operațiune rapidă și ușoară, care oferă cele mai bune garanții de siguranță și eficiență pentru întreținerea tractorului.

### 12.2.1 Procedura de testare statică

Înainte de utilizare, verificați integritatea structurală și conformitatea cu specificațiile tehnice ale încărcătorului frontal:

- Examinați structura generală a încărcătorului pentru a depista eventuale fisuri, suduri defectuoase sau deformări.
- Verificați elementele de fixare (buloane, piulițe, nituri) pentru a vă asigura că sunt strânse corespunzător și nu sunt deteriorate.
- Verificați starea încărcătorului și punctele de pivotare pentru a detecta orice uzură sau joc excesiv (consultați capitolul „ÎNTREȚINERE”).
- Asigurați-vă că încărcătorul respectă caracteristicile tehnice (consultați capitolul „CARACTERISTICI TEHNICE”).
- Verificați deteriorarea și uzura cilindrilor și a elementelor hidraulice (furtunuri flexibile, racorduri...).

**⚠ ATENȚIE:** Orice operațiune de testare a încărcătorului trebuie efectuată de operator și din postul său de conducere. În timpul utilizării, îndepărtați în mod obligatoriu orice persoană din zona de acțiune a încărcătorului.

### 12.2.2 Procedura de testare dinamică

Testați performanța operațională și securitatea încărcătorului în condiții reale de utilizare:

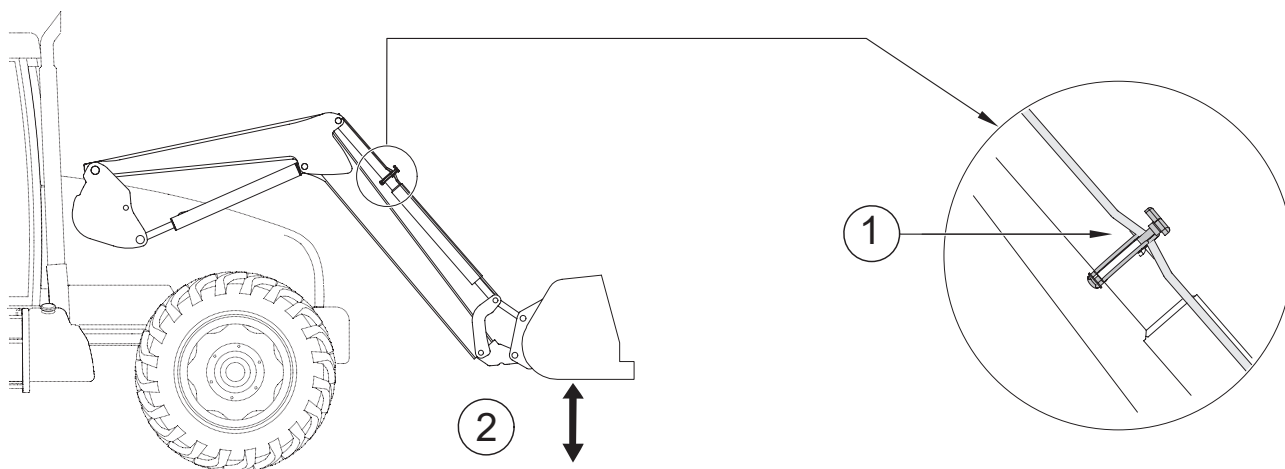
- Cuplați încărcătorul cu o benă la tractor (consultați capitolele „CUPLAJUL ÎNCĂRCĂTORULUI” și „CUPLAJUL BENEI”).
- Ridicați și coborâți încărcătorul la diferite înălțimi pentru a vă asigura că se mișcă uniform.
- Încărcați bena cu greutatea maximă permisă și verificați capacitatea sa de a ridica și menține sarcina (consultați capitolul „CARACTERISTICI TEHNICE”).
- Conduceți tractorul cu încărcătorul atașat pe diferite terenuri (plat, înclinat, accidentat). Efectuați manevre de virare și deplasare în marșarier pentru a verifica stabilitatea și reactivitatea.
- Observați cilindrii și conductele hidraulice pentru a detecta eventualele scurgeri.
- Verificați buna funcționare a dispozitivului de siguranță la ridicare/descărcare (consultați capitolul „SIGURANȚĂ LA RIDICARE/DESCĂRCARE”). (OPȚIUNE)

**NOTĂ:** Înainte de a observa funcționarea ansamblului încărcător-tractor, asigurați-vă că comenzile sunt în poziția neutră.

**⚠ ATENȚIE:** Orice operațiune de testare a încărcătorului trebuie efectuată de operator și din postul său de conducere. În timpul utilizării, îndepărtați în mod obligatoriu orice persoană din zona de acțiune a încărcătorului.

## 13. Indicator de nivel

Indicatorul de nivel permite poziționarea bunei în timpul coborârii încărcătorului. Acesta se află în partea stângă a încărcătorului. Este reglabil în funcție de bena utilizată.

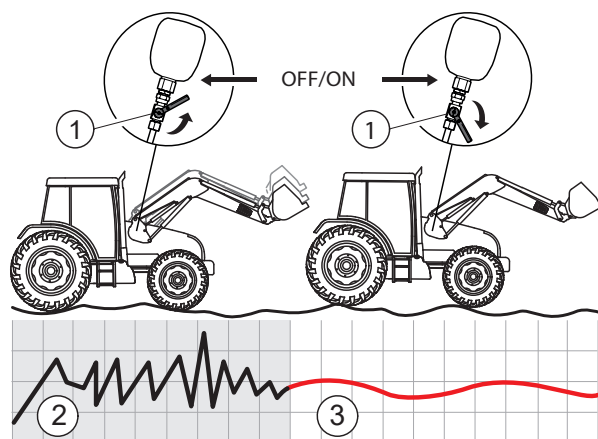




## 14. Sistem SHOCK ELIMINATOR

În timpul deplasărilor sau în timpul unei opriri bruște a încărcătorului în timpul coborârii, șocurile sunt eliminate (opțiune). Acest sistem atenuează șocurile pe tractor și, prin urmare, zdruncinăturile din cabină. Izolarea sistemului Shock Eliminator se realizează cu ajutorul robinetului (1).

**NOTĂ:** SSHOCK ELIMINATOR poate fi activat sau dezactivat direct în cabină (opțiune de izolare electrică).



(2) Fără sistem SHOCK ELIMINATOR (dispozitiv de eliminare a șocurilor)  
(3) Cu sistem SHOCK ELIMINATOR (dispozitiv de eliminare a șocurilor)

## 15. Siguranța în timpul ridicării și descărcării

**!** Acest dispozitiv este indispensabil dacă se află oameni în jurul încărcăturii atunci când lucrați (opțional).

În conformitate cu standardul EN 12525 + A2 2010.

Acest echipament este compatibil cu sistemul SHOCK ELIMINATOR și cu poziția flotantă în trepte.

## 15.1 Extras din standardul pentru Încărcătoare frontale EN12525 + A2 2010:

### „4.4.4 Protecție împotriva coborârii neintenționate

În cazul în care încărcătorul frontal este, de asemenea, proiectat pentru operațiuni de ridicare care necesită prezența unei persoane în apropierea încărcăturii atunci când încărcătorul se află în poziția ridicată, circuitul hidraulic al cilindrului brațului de ridicare trebuie prevăzut cu un dispozitiv de siguranță în conformitate cu Anexa E, destinat să prevină coborârea neintenționată a brațului de ridicare și care trebuie să rămână activ în cazul întreruperii sursei de alimentare a circuitului de comandă.

Dacă acest dispozitiv de siguranță poate fi pornit/oprit sau activat/dezactivat pentru operațiuni care nu necesită prezența unei persoane aproape de încărcătură, se aplică următoarele cerințe suplimentare:

- trebuie să fie posibilă pornirea/oprirea sau activarea/dezactivarea dispozitivului de siguranță din cabină;
- trebuie să fie posibilă pornirea/oprirea sau activarea/dezactivarea dispozitivului de siguranță de la sol, din apropierea încărcăturii;
- unitatea de control pentru oprirea sau dezactivarea dispozitivului de siguranță trebuie proiectată și poziționată astfel încât operatorul să nu o poată acționa involuntar;
- starea (pornit/oprit sau activat/dezactivat) a dispozitivului de siguranță trebuie indicată în mod clar și vizibilă din cabină și din zona de încărcare.

Instrucțiunile de utilizare, în conformitate cu punctul 7.1.2, trebuie să explice modul de funcționare corect, inclusiv avertismentele.

Încărcătorul trebuie să fie prevăzut cu un avertisment care să atragă atenția asupra faptului că pentru operațiunile de ridicare care necesită prezența unei persoane aproape de încărcătură atunci când încărcătorul se află în poziția ridicată, dispozitivul de siguranță trebuie să fie în poziția pornit (activat) (vezi 7.2).

Informațiile privind utilizarea încărcătoarelor frontale care nu sunt proiectate pentru operațiuni de ridicare care necesită prezența unui operator în apropierea încărcăturii atunci când încărcătorul se află în poziția ridicată trebuie să fie în conformitate cu punctele 7.1.4 și 7.2.

### „Anexa E (normativă)

#### **Metoda de testare și criteriile de acceptare a mijloacelor de evitare a coborârii neintenționate**

##### E.1 Termeni și definiții

###### E.1.1

dispozitiv de descărcare

valvă (e) hidraulică(e) utilizată(e) pentru a simula o întrerupere a liniei hidraulice a încărcătorului.

###### E.1.2

sarcină de testare

masă ( $50 \pm 10$ )% din capacitatea nominală de ridicare specificată de producătorul încărcătorului.

##### E.2 Procedura de testare

Testarea specificată în E.2.1 la E.2.2 se efectuează în fiecare dintre următoarele condiții:

- poziția menținută după coborârea sarcinii de testare la o înălțime de  $(1 \pm 0,1)$  m (test static);
- poziția menținută după ridicarea sarcinii de testare la o înălțime de  $(1 \pm 0,1)$  m (test static); și la temperaturi ale uleiului sistemului hidraulic între  $40^\circ\text{C}$  și  $50^\circ\text{C}$ .

E.2.1 Dispozitivul de descărcare dintre cilindrii de ridicare și distribuitor trebuie să fie deschis

E.2.2 Coborârea totală a sarcinii trebuie măsurată în punctul de articulație a benei

##### E.3 Criteriu de acceptare

Coborârea totală măsurată în E.2.2 în primele 10 secunde nu trebuie să depășească:

- 100 mm, în caz de oprire sau de dezactivare manuală a dispozitivului de siguranță;
- 300 mm, în cazul unui dispozitiv de siguranță activat permanent.

După 5 minute, coborârea nu trebuie să depășească încă 100 mm.

## 16. Întreținere

**!** Goliți periodic circuitul hidraulic al tractorului, schimbați filtrele conform recomandării producătorului.

Un ulei poluat nu mai lubrifiază, deci folosiți toate elementele hidraulice (pompe, distribuitoare, cilindri). Poate fi utilizat și un ulei limpede.

Operațiunile de întreținere trebuie să fie efectuate de către **persoane competente autorizate de distribuitor**. În caz contrar, aceste operațiuni sunt în întregime responsabilitatea persoanei care intervine.

Pentru orice operațiuni de întreținere, purtarea echipamentului individual de protecție (PPE) este obligatorie. (consultați „Tabelul PPE”, a se vedea capitolul „reguli de securitate”).

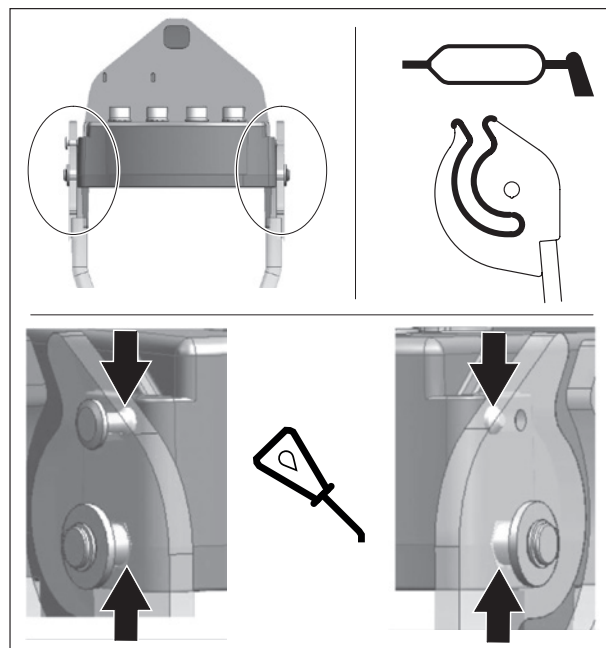
Opriti motorul tractorului pentru orice operațiune de întreținere asupra încărcătorului și/sau asupra benelor sale.

Pentru operațiunile de întreținere a încărcătorului, nu interveniți niciodată pe componente mecanice sub presiune, pe un circuit sau corp hidraulic sub presiune sau pe un circuit electric sub tensiune.

Pentru operațiunile de întreținere a tractorului, se recomandă să decuplați încărcătorul. Decuplarea este o operațiune rapidă și ușoară, care oferă cele mai bune garanții de siguranță și eficiență pentru întreținerea tractorului.

Pentru orice intervenție asupra încărcătorului ridicat, este obligatoriu să blocați încărcătorul în poziție: Deblocarea sistemului MACH sau închiderea robinetului de alimentare a cilindrilor de ridicare pentru un încărcător fără sistem MACH. (vezi capitolul „DECUPLAREA ÎNCĂRCĂTORULUI”).

La fiecare 3 luni, lubrifiați sistemul de blocare al MACH System.



Lubrificați la fiecare 10 ore și după fiecare spălare (**apa curată vaselina**) mai ales după o spălare la presiune ridicată.

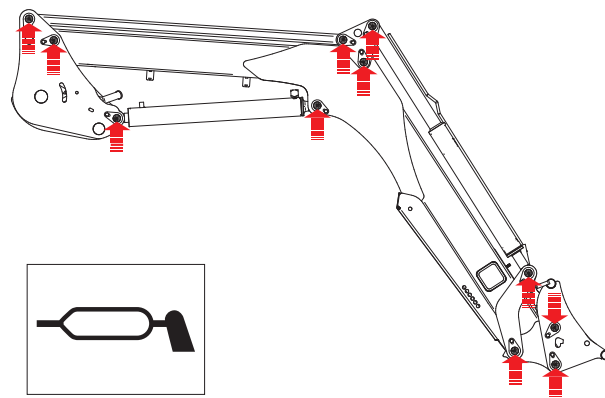
Vedeți mai jos punctele de gresare.

Tipul de unsoare recomandată pentru întreținere: NLGI 2

Atunci când utilizați un dispozitiv de curățare cu presiune ridicată, evitați îndreptarea jetului de apă spre componentele electrice.

Curățați bena și partea frontală a încărcătorului după fiecare utilizare.

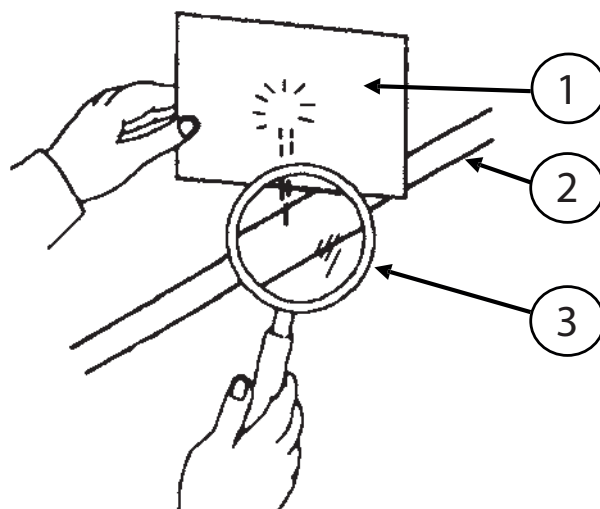
Acidul din dejecțiile lichide, îngrășămintele, materialele însilozate sunt dușmanii vopselelor, oțelului și articulațiilor.



**⚠ ATENȚIE:** Uleiul care iese sub presiune poate avea suficientă forță pentru a pătrunde în piele și cauza vătămări corporale grave. Înainte de a deconecta furtunurile, asigurați-vă că ați eliberat toată presiunea. Asigurați-vă că toate racordurile sunt strânse și că furtunurile și sistemul hidraulic nu sunt deteriorate, înainte de a aplica presiune în sistem.

**ATENȚIE:** Uleiul care iese dintr-o gaură foarte mică poate fi aproape invizibil. Folosiți o bucată de carton sau lemn, în locul mâinilor, pentru a verifica dacă există scurgeri suspecte.

Consultați imediat medicul dacă aveți răni provocate de o scurgere sub presiune. Puteți dezvolta o infecție sau o reacție gravă dacă nu primiți imediat tratamentul medical adecvat.



- (1) Carton.
- (2) Circuite hidraulice.
- (3) Lupă.

Verificați lunar sau mai des în cazul utilizării intensive:

- Starea articulațiilor încărcătorului și/sau benei. Dacă este necesar, înlocuiți buclele de uzură și/sau axele.
- Buclele de uzură trebuie înlocuite dacă grosimea lor este mai mică de 1 mm.
- Nivelul uleiului hidraulic al tractorului și etanșitatea circuitului hidraulic. Dacă observați prezența unor scurgeri interne sau externe la componentele hidraulice (cilindri, țevi, racorduri, Mach, cuple etc.), contactați distribuitorul.
- Starea furtunurilor: dacă apar crăpături sau infiltrații de ulei, înlocuiți-le.
- Funcționarea corectă a manipulatorului (cabluri, joc, blocare ...).
- Starea cablajelor electrice. În cazul unor conectori sau cabluri deteriorate, contactați distribuitorul.
- Starea mecanică (posibile crăpături, deformări, mătuirea opritorilor, joc, suporturi de staționare ...).
- În caz de uzură anormală, contactați distribuitorul.
- Eliminare: adresați-vă distribuitorului dvs. sau companiilor de reciclare a materialelor.
- Verificați dacă adaptorul este strâns după 10 și 50 de ore de lucru, apoi la fiecare 100 de ore sau de fiecare dată când motorul tractorului este golit. În caz de slăbire, contactați distribuitorul.

**IMPORTANT:** Toate șuruburile care necesită strângere trebuie inspectate, schimbate dacă este necesar, curățate și lipite de dispozitivul de fixare a filetelui.

Strângeți șuruburile conform cuplului de strângere recomandat în tabelul de mai jos.

(Este interzisă înșurubarea și strângerea șuruburilor conectate la tractor cu cheia pneumatică.)

Verificați strângerea după 10 și 50 de ore de lucru, apoi la fiecare 100 de ore sau de fiecare dată când motorul tractorului este golit (fără adaptor). În caz de slăbire, contactați distribuitorul.

**IMPORTANT:** Înainte de fiecare utilizare, verificați dacă toate șuruburile respectă cuplul de strângere. Toate șuruburile care necesită strângere suplimentară trebuie inspectate, schimbate, dacă este necesar, curățate și fixate la loc pe dispozitivul de fixare a filetului.

Strângeți șuruburile conform cuplului de strângere recomandat în tabelul de mai jos.

(Este interzisă înșurubarea și strângerea șuruburilor conectate la tractor cu cheia pneumatică.)

#### — Cuplurile de strângere (Nm)

Clasa de bolț	Marcaj de diblu (ISO 898)	Filet											
		M 5	M 6	M 8	M 10	M 12	M 14	M 16	M 18	M 20	M 22	M 24	M 27
8.8	○	5.2	9	21.6	43	73	117	180	259	363	495	625	915
10.9	□	7.6	13.2	31.8	63	108	172	264	369	517	704*	890	1304
12.9	△	8.9	15.4	37.2	73	126	201	309	432	605	824	1041	1526

## 16.1 Specificitatea întreținerii adaptorului

Conexiune șurubelniță	Calendarul de control			
	Indicație pe contorul de ore al tractorului			Interval
	100 de ore sau prima revizie pentru tractor nou*	600 de ore sau a doua revizie pentru tractor*	3000 de ore	
Verificați dacă strângerea șuruburilor dintre tractor și furnituri, precum și a celor dintre piesele noastre corespunde cuplului recomandat.	X	X		Apoi la fiecare 600 de ore
Verificați dacă șuruburile tip bolț sunt strânse la cuplul recomandat.	X		X	Apoi la fiecare 3000 de ore

\*La prima dintre cele 2 date scadente.

**⚠️ AVERTISMENT:** Pentru a evita accidentele grave sau chiar fatale:

- Verificați periodic dacă șuruburile și piulițele sunt bine strânse, consultați tabelul de control de mai jos.
- Toate șuruburile care necesită strângere suplimentară trebuie verificate și înlocuite, dacă este necesar.
- Este interzisă înșurubarea și strângerea cu șurubelnița cu impact a îmbinărilor prin buloane legate de tractor, precum și a șuruburilor dintre piesele furnizate de noi.

## 16.2 Depanare

Orice identificare a defecțiunilor (diagnosticare) și/sau dezmembrare a pieselor trebuie efectuată numai de către un profesionist care va începe prin a garanta că intervenția se va face în siguranță pentru el însuși și pentru mediul său, în special în cazul intervenției asupra încărcătorului ridicat.

Operațiunile de întreținere trebuie să fie efectuate de către persoane competente, autorizate de distribuitor. În caz contrar, aceste operațiuni sunt în întregime responsabilitatea persoanei care intervine.

Se recomandă insistent decuplarea încărcătorului pentru a garanta securitatea și eficiența întreținerii.

Pentru orice operațiune de întreținere asupra încărcătorului și/sau a benelor sale:

- Opriți motorul tractorului.
- Purtarea EIP este obligatorie.
- Încărcătorul trebuie să fie cu bena la sol cu accesoriile (graifer, rotor...) în repaus.
- Eliberați circuitul hidraulic.

<b>PROBLEMĂ</b>	<b>CAUZĂ PROBABILĂ</b>	<b>MĂSURĂ</b>
<b>RIDICAREA SAU DESCĂRCAREA NU FUNCȚIONEAZĂ</b>	CUPLELE HIDRAULICE SUNT CUPLATE GREȘIT.	VERIFICAȚI CONEXIUNEA. ÎNLOCUIȚI- LE DACĂ ESTE NECESAR.
	NIVELUL DE ULEI AL TRACTORULUI ESTE PEA SCĂZUT.	VERIFICAȚI NIVELUL DE ULEI AL TRACTORULUI ȘI COMPLETAȚI.
	DISTRIBUITORUL DE COMANDĂ AL ÎNCĂRCĂTORULUI SAU LIMITATORUL DE PRESIUNE AL DISTRIBUITORULUI S-A BLOCAT ÎN POZIȚIE DESCHISĂ.	CONTACTAȚI DISTRIBUITORUL.
	DEFECȚIUNE LA POMPA HIDRAULICĂ A TRACTORULUI.	CONTACTAȚI DISTRIBUITORUL.
<b>CILINDRUL BENEI NU FUNCȚIONEAZĂ</b>	CUPLELE NU SUNT CONECTATE CORECT.	VERIFICAȚI CONEXIUNEA. ÎNLOCUIȚI- LE DACĂ ESTE NECESAR.
	DEFECȚIUNE LA CABLAJUL ELECTRIC.	INSPECTAȚI ȘI ÎNLOCUIȚI, DACĂ ESTE NECESAR.
	ELECTROVENTIL BLOCAT.	CONTACTAȚI DISTRIBUITORUL.
	ARTICULAȚIA CILINDRULUI ESTE DETERIORATĂ (NEETAȘĂ).	CONTACTAȚI DISTRIBUITORUL.
	CUPLE DEFECTE.	ÎNLOCUIȚI CUPLELE.
<b>COMENZILE CILINDRILOR DE RIDICARE SAU DE DESCĂRCARE FUNCȚIONEAZĂ ÎN SENS INVERS</b>	FURTUNURILE HIDRAULICE FLEXIBILE SUNT CONECTATE INCORECT.	CONECTAȚI FURTUNURILE FLEXIBILE CONFORM INDICAȚIILOR.
	CONTROLUL PRIN CABLU ESTE CONECTAT INCORECT.	CONTACTAȚI DISTRIBUITORUL.
<b>EXISTĂ AER ÎN SISTEMUL HIDRAULIC (FORMARE DE SPUMĂ)</b>	NIVELUL DE ULEI AL TRACTORULUI ESTE PEA SCĂZUT.	VERIFICAȚI NIVELUL DE ULEI AL TRACTORULUI ȘI COMPLETAȚI.
	SCURGERE DE AER PE PARTEA DE ASPIRAȚIE A POMPEI HIDRAULICE.	CONTACTAȚI DISTRIBUITORUL.

<b>RIDICAREA ESTE LENTĂ SAU SACADATĂ</b>	NIVELUL DE ULEI DIN TRACTOR ESTE PREA SCĂZUT SAU ULEIUL ESTE RECE.	VERIFICAȚI NIVELUL DE ULEI AL TRACTORULUI ȘI COMPLETAȚI. LĂSAȚI ULEIUL SĂ ATINGĂ TEMPERATURA DE FUNCȚIONARE.
	EXISTĂ AER ÎN SISTEMUL HIDRAULIC	AERISIȚI SISTEMUL HIDRAULIC. DACĂ DEFECTUL PERSISTĂ, ADRESAȚI-VĂ DISTRIBUTORULUI.
	GREUTATEA ÎNCĂRCĂTURII ESTE MAI MARE DECÂT SARCINA MAXIMĂ SPECIFICATĂ PENTRU ÎNCĂRCĂTOR.	REDUCEȚI SARCINA BENEI (CONSULTAȚI CAPITOLUL „CARACTERISTICI TEHNICE”).
	CUPLELE NU SUNT BLOCATE CORECT.	VERIFICAȚI CONEXIUNEA ȘI, DACĂ ESTE CAZUL, REPARAȚI SAU ÎNLOCUIȚI CUPLELE.
	TURAȚIA MOTORULUI TRACTORULUI ESTE PREA MICĂ (TURAȚIA POMPEI HIDRAULICE ESTE	MĂRIȚI TURAȚIA MOTORULUI TRACTORULUI PENTRU A ÎMBUNĂȚĂȚI PERFORMANȚA
	CABLURI BLOCATE SAU DEFECTE LA DISTRIBUTORUL DE COMANDĂ.	CONTACTAȚI DISTRIBUTORUL.
	CUPLAJUL MACH SYSTEM NU ESTE BLOCAT CORECT	ASIGURAȚI-VĂ CĂ CUPLAJUL MACH SYSTEM ESTE BINE BLOCAT (MÂNERUL PÂNĂ LA OPRITOR).
	SCURGERE LA CILINDRU.	CONTACTAȚI DISTRIBUTORUL
	LIMITATORUL DE PRESIUNE FUNCȚIONEAZĂ NEREGULAT SAU LIMITATORUL DE PRESIUNE ESTE REGLAT LA O VALOARE PREA MICĂ.	CONTACTAȚI DISTRIBUTORUL.
	FURTUN FLEXIBIL/CONDUCTĂ RĂSUCIT(Ă) SAU CIUPIT(Ă).	CONTACTAȚI DISTRIBUTORUL.
CAPACITATE INSUFICIENTĂ A POMPEI HIDRAULICE A TRACTORULUI	CONTACTAȚI DISTRIBUTORUL.	
<b>CAPACITATEA DE RIDICARE ESTE INSUFICIENTĂ</b>	LIMITATOR DE PRESIUNE DEREGLAT.	CONTACTAȚI DISTRIBUTORUL.
	GREUTATEA ÎNCĂRCĂTURII ESTE MAI MARE DECÂT SARCINA MAXIMĂ SPECIFICATĂ PENTRU ÎNCĂRCĂTOR.	REDUCEȚI SARCINA BENEI (CONSULTAȚI CAPITOLUL „CARACTERISTICI TEHNICE”).
	TURAȚIA MOTORULUI TRACTORULUI ESTE PREA MICĂ.	MĂRIȚI TURAȚIA MOTORULUI.
	POMPĂ HIDRAULICĂ TRACTOR DEFECTĂ.	CONTACTAȚI DISTRIBUTORUL



<b>ÎNCĂRCĂTORUL COBOARĂ CU COMENZILE ÎN POZIȚIA NEUTRĂ</b>	SCURGERI LA CILINDRII DE RIDICARE.	CONTACTAȚI DISTRIBUTORUL.
	SCURGERE INTERNĂ ANORMALĂ ÎN DISTRIBUTORUL DE COMANDĂ.	CONTACTAȚI DISTRIBUTORUL.
<b>ATENȚIE: ESTE POSIBILĂ O TOLERANȚĂ (ÎN TRE 0 ȘI 8 CM)</b>	SERTARUL DISTRIBUTORULUI DE COMANDĂ AL ÎNCĂRCĂTORULUI NU REVINE ÎN POZIȚIA NEUTRĂ.	CONTACTAȚI DISTRIBUTORUL.
SERTARUL DISTRIBUTORULUI DE COMANDĂ AL ÎNCĂRCĂTORULUI NU REVINE ÎN POZIȚIA NEUTRĂ.	SERTARUL DE COMANDĂ NU SE MIȘCĂ LIBER (MURDĂRIE).	CONTACTAȚI DISTRIBUTORUL.
	POZIȚIA NEUTRĂ A MONOLEVIERULUI CU CABLU ESTE DEREGLATĂ.	CONTACTAȚI DISTRIBUTORUL.
NOTĂ: VERIFICAȚI DACĂ COMENZILE SUNT ÎN POZIȚIA NEUTRĂ.	LEVIER DE COMANDĂ SAU SISTEM DE CABLURI BLOCAT.	CONTACTAȚI DISTRIBUTORUL.
<b>SCURGERE EXTERNĂ DE ULEI</b>	FURTUNURI HIDRAULICE FLEXIBILE, CONDUCTE, NIPLURI FILETATE SAU ARTICULAȚII DETERIORATE.	CONTACTAȚI DISTRIBUTORUL.
	FURTUNURI HIDRAULICE FLEXIBILE DESTRÂNSE.	STRÂNGEȚI FURTUNURILE FLEXIBILE.
	ARTICULAȚII DETERIORATE ALE DISTRIBUTORULUI DE COMANDĂ.	CONTACTAȚI DISTRIBUTORUL
	PISTON NEETANȘ SAU TIJĂ CILINDRU DETERIORATĂ.	CILINDRUL TREBUIE ÎNLOCUIT. CONTACTAȚI DISTRIBUTORUL.
	ELECTROVENTILUL SAU DISTRIBUTORUL DE COMANDĂ AL ÎNCĂRCĂTORULUI ESTE DETERIORAT/UZAT.	CONTACTAȚI DISTRIBUTORUL.
<b>TIJELE CILINDRILOR SE ÎNDOAIE</b>	RĂZUIRE PEA RAPIDĂ ÎN TIMPUL DEPLASĂRII SPRE ÎN SPATE.	CILINDRUL TREBUIE ÎNLOCUIT. CONTACTAȚI DISTRIBUTORUL.
	ÎNCĂRCARE BRUSCĂ ȘI EXCEPȚIONAL DE RIDICATĂ ÎN TIMPUL UTILIZĂRII.	CILINDRUL TREBUIE ÎNLOCUIT. CONTACTAȚI DISTRIBUTORUL.
AMORTIZAREA ȘOCURILOR NU FUNCȚIONEAZĂ.  NOTĂ: SHOCK ELIMINATOR ESTE O OPȚIUNE, VERIFICAȚI MAI ÎNTÂI PREZENȚA SHOCK ELIMINATOR.  NOTĂ: ÎN ANUMITE CONFIGURAȚII, ACEST LUCRU POATE FI OBLIGATORIU.	ACUMULATORUL ESTE DEFECT.	ACUMULATORUL TREBUIE UMPLUT, CONTACTAȚI DISTRIBUTORUL.
	OPȚIUNEA DE SECURITATE LA RIDICAREA ȘI DESCĂRCAREA ÎNCĂRCĂTORULUI ESTE PREZENTĂ ȘI ACTIVĂ.	OPȚIUNEA SHOCK ELIMINATOR ESTE INCOMPATIBILĂ CU OPȚIUNEA DE SECURITATE PENTRU RIDICARE ȘI DESCĂRCARE.
	ROBINETUL SHOCK ELIMINATOR (OPȚIONAL) ESTE ÎNCHIS SAU DEFECT.	ROBINETUL TREBUIE ÎNLOCUIT. CONTACTAȚI DISTRIBUTORUL.
	ELECTROVENTILUL ESTE DEFECT/NU ESTE ACTIVAT.	VERIFICAȚI DACĂ ELECTROVENTILUL ESTE CONECTAT ȘI ALIMENTAT CU 12 V. CONTACTAȚI DISTRIBUTORUL DACĂ PROBLEMA PERSISTĂ.

<b>A TREIA FUNCȚIE HIDRAULICĂ NU FUNCȚIONEAZĂ</b>	ELECTROVENTILUL ESTE DEFECT/NU ESTE ACTIVAT.	VERIFICAȚI DACĂ ELECTROVENTILUL ESTE CONECTAT ȘI ALIMENTAT CU 12 V. CONTACTAȚI DISTRIBUTORUL DACĂ PROBLEMA PERSISTĂ.
<b>A PATRA FUNCȚIE HIDRAULICĂ NU FUNCȚIONEAZĂ</b>	ELECTROVENTILUL ESTE DEFECT/NU ESTE ACTIVAT.	VERIFICAȚI DACĂ ELECTROVENTILUL ESTE CONECTAT ȘI ALIMENTAT CU 12 V. CONTACTAȚI DISTRIBUTORUL DACĂ PROBLEMA PERSISTĂ.
BLOCAREA HIDRAULICĂ A BENEI NU FUNCȚIONEAZĂ  (OPȚIONAL FAST-LOCK SAU SPEED-LINK)	ELECTROVENTILUL ESTE DEFECT/NU ESTE ACTIVAT.	VERIFICAȚI DACĂ ELECTROVENTILUL ESTE CONECTAT ȘI ALIMENTAT CU 12 V. CONTACTAȚI DISTRIBUTORUL DACĂ PROBLEMA PERSISTĂ.

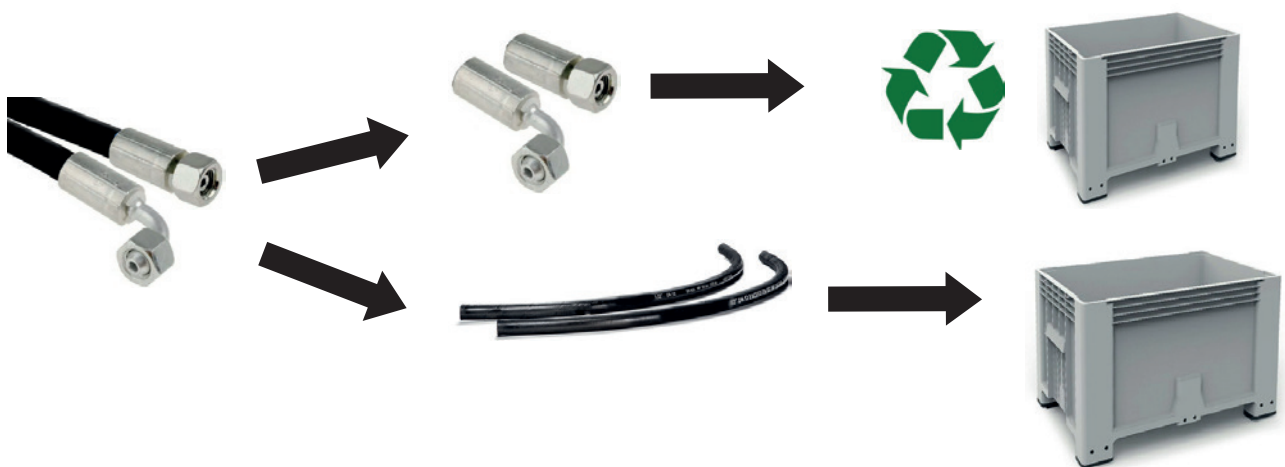
## 17. Reciclarea produselor MX

### Sistem hidraulic

- Produsele MX aflate la sfârșitul duratei lor de viață utile trebuie golite de uleiul hidraulic de către tehnicienii agreați.
- Furtunurile hidraulice trebuie demontate înainte de orice operațiune de reciclare a materialelor.
- Orice proprietar al produselor MX va trebui să se conformeze cu aceste măsuri de precauție care protejează mediul, în cazul în care realizează singur demontarea la sfârșitul perioadei de viață utile.

### Evacuarea deșeurilor periculoase (uleiuri și furtunuri)

- Uleiurile hidraulice vor trebui depozitate în containere sau butoaie prevăzute în acest scop și trimise către filierele agreate.
- Pentru furtunurile hidraulice, este posibilă desprinderea racordurilor din oțel ale furtunului din cauciuc.
- Racordurile din oțel vor fi reciclate ca deșeuri metalice prin filierele agreate.
- Furtunurile din cauciuc vor fi puse în cuve etanșe și trimise pentru tratare prin filierele agreate.



### **Tehnologia înaltă a produselor MX și a echipamentelor electrice și electronice:**

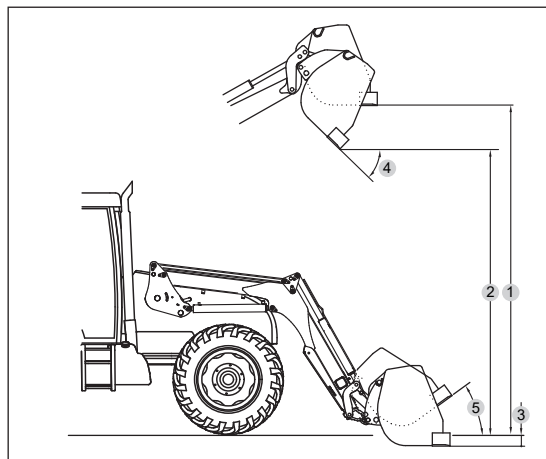
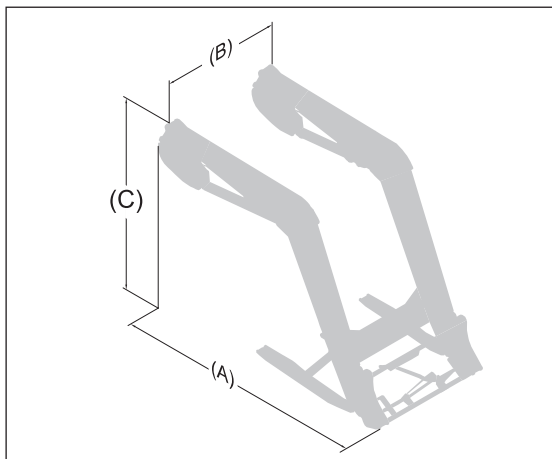
- Deșeurile de echipamente electrice și electronice (DEEE) prezente în produsele MX vor fi demontate, apoi evacuate către filierele agreate, în scopul valorificării acestora.



### **Reciclarea produselor MX depoluate**

- Produsele MX depoluate vor fi trimise către filierele agreate pentru reciclarea fierului și a metalelor.

## 18. Caracteristici tehnice



	A104	A106	A110
Amprenta la sol (A)	2,35 m	2,60 m	2,85 m
Amprenta la sol (B)	1,17 m	1,17 m	1,17 m
Amprenta în înălțime (C)	1,75 m	1,80 m	2,05 m
Greutatea minimă (fără opțiuni)	430 kg	440 kg	500 kg
Greutate maximă	450 kg	460 kg	520 kg
Înălțimea maximă la axa de rotație a benei*	3,50 m	3,80 m	4,00 m
Înălțimea maximă sub bena orizontală (1) #	3,15 m	3,45 m	3,65 m
Înălțimea maximă sub bena golită (2) #	2,50 m	2,80 m	3,00 m
Adâncimea de excavare (3) #	0,15 m	0,15 m	0,15 m
Unghiul de deversare la înălțimea maximă (4) #	55°	55°	55°
Unghiul de înclinare (5) #	47°	47°	47°
Forța de rupere la axa de rotație a benei*	1900 kg	2150 kg	2300 kg
Capacitatea la axa de rotație a benei pe toată înălțimea*	1500 kg	2000 kg	2150 kg
Sarcina utilă pe palet la 0,60 m în fața furcilor			
La sol	1380 kg	1600 kg	1800 kg
La 2 m de sol	1400 kg	1650 kg	1850 kg
La 3 m de sol	1350 kg	1600 kg	1800 kg
La înălțimea maximă	1300 kg	1500 kg	1700 kg
Durata de ridicare	3,7 sec	4,3 sec	5 sec
Durata de deversare	1,8 sec	2 sec	2,1 sec

**Notă:** Caracteristicile stabilite la o presiune de 190 bari și la un debit de 60 litri/min. Date variabile în funcție de tipul de tractor montat. \* Valori date pentru o benă de preluare.

Se iau în calcul doar încărcăturile utile. Valorile la sol și la axa de rotație a benei nu pot fi exploatate.



# DECLARAȚIE DE CONFORMITATE



## Producătorul:

**M-extend France SAS**

Sediul social: 19, Rue de Rennes, 35690 Acigné (Franța).

În scris în RCS Rennes sub numărul 639 200 260.

## Declară că echipamentul:

**Încărcător frontal** T406 sau T408 sau T408+ sau T410 sau T410+ sau T412 sau T412+ sau T414 sau T417 sau T418 sau TX420 sau TX425 sau TX430

sau

**Încărcător frontal** U503 sau U504 sau U505 sau U506 sau U506+ sau U507 sau U508 sau U508+ sau U509 sau U510 sau U510+ sau U511 sau U512 sau U512+ sau U514 sau U514+

sau

**Încărcător frontal** A104 sau A106 sau A110 sau F303 sau F304

sau

**Încărcător frontal** C1 sau C1s sau C2u sau C2 sau C2+ sau C3u sau C3 sau C3+ sau C4 sau C4+

sau

**Benă încărcător** BMS sau BRDS sau BQU sau BF + GF sau CGU sau TR sau BMSC sau CGC sau TRC sau BT sau BR sau BC sau BF sau BMSU sau BRU sau BFU sau CL sau BRC sau BFC sau LC sau CG sau BP sau SG sau BB sau PCS sau LS sau PG

sau

**Benă pentru încărcător automotor** BMSA sau CGA sau BTA sau TR sau BCA sau BCDA

sau

**Benă distribuitoare** BD1202 sau BD 1402 sau BD 2002 sau BD 2402 sau BD 3102

sau

**Manubal** L40 sau L400 sau L400HD sau L500 sau L6000 sau C30 sau C40 sau U40 sau V40 sau V60 sau V500 sau W500 sau V400HD sau V5000HD sau V7000HD

sau

**Prindere pe față** R04 sau R05 sau R06 sau R08 sau R09 sau R10 sau R12 sau R16 sau R20 sau R28 sau R38 sau R53

sau

**Masă** M250 sau M400 sau MM600 sau MM900 sau MM1200 sau MM1500 sau MM400AD sau MBX sau MXS 250 sau MXS 400 sau MXS 600 sau BOX 100L sau BOX 150L sau MBX XS

sau

**Multibumper**

cu numărul de serie:

copiați din nou în caseta de mai sus numărul de serie de pe plăcuța de identificare a echipamentului.

inclus în lista numerelor de serie 49999 11 001 până la 499999 24 365,

este conform directivei „Utilaje” 2006/42/CE

(și corespunde în egală măsură standardului NF EN 12525+A2 din mai 2010).

M-extend France SAS, 19 rue de Rennes à Acigné (35690), este autorizat să întocmească dosarul tehnic.

Acigné, 17 ianuarie 2024.

**B. Gauchenot**  
**Director executiv**















M-extend France SAS  
19, rue de Rennes  
B.P. 83221  
FR-35690 ACIGNÉ  
Email : [contact@m-x.eu](mailto:contact@m-x.eu)  
Web : [www.m-x.eu](http://www.m-x.eu)