



RAISE YOUR EXPECTATIONS



NAKLADALEC

MX A104

MX A106

MX A110

Uporabniški priročnik

Pred uporabo pozorno preberite priročnik

Dragi uporabnik,

zahvaljujemo se vam za izkazano zaupanje in upamo, da boste s svojim nakladalcem MX popolnoma zadovoljni.

Če boste branju tega priročnika namenili nekaj minut, boste lahko izkoristili vse možnosti, ki jih ponuja nakladalec MX, ohranili njegovo dolgo življenjsko dobo in popolnoma varno izvajali vsa dela.

Ta priročnik za uporabo nakladalca je pomemben dokument, kot tudi navodila za montažo, ki jih je dostavil vaš prodajalec, zato ju shranite za morebitno ponovno uporabo. Posredujte jih drugim uporabnikom in novim lastnikom v primeru nadaljnje prodaje vašega nakladalca MX.

Slike in tehnični podatki, navedeni v tem dokumentu, morda niso odraz dejanskega stanja vašega nakladalca, pogoji uporabe pa kljub temu ostajajo nespremenjeni.

Prodajalec mora nakladalec predati uporabniku.

Ob predaji blaga mora biti uporabnik seznanjen z:

- varnostnimi predpisi,
- pripenjanjem in odpenjanjem nakladalca,
- pripenjanjem in odpenjanjem delovnih orodij,
- načinom uporabe vseh funkcij upravljanja.

Če je bila katera od teh štirih obveznih postavk izpuščena, morate o tem nemudoma obvestiti prodajalca.

Izvirne priročnike v francoskem jeziku lahko najdete na spletni strani www.m-x.eu:

Kliknite na francosko različico spletne strani, nato pa izberite možnost »Documentations/Manuels d'utilisation«.

MX je blagovna znamka družbe M-extend France SAS, SIREN 639 200 260, RCS Rennes, 19 Rue de Rennes, BP 83 221 – 35 690 Acigné, Francija.

POVZETEK

1. VARNOSTNI PREDPISI	8
1.1 Razpredelnica osebne varovalne opreme	9
1.2 Omejitve uporabe nakladalnika na traktorjih brez kabine ali 4-stopenjskega valjanca	9
1.3 Neupoštevanje varnostnih predpisov in pravil o uporabi	10
2. PRAVILA UPORABE	11
3. VARNOSTNE NALEPKE	13
4. IDENTIFIKACIJSKA TABLICA	14
5. PROTIUTEŽ	15
6. KRMILJENJE	16
6.1 Krmiljenje z razvodnimi ventili traktorja	16
6.2 Krmiljenje z razvodnim ventilom MX	16
6.3 Krmiljenje z razvodnim ventilom MX PROPILOT	17
6.4 Krmiljenje z razvodnim ventilom MX FLEXPILOT	18
6.5 Krmiljenje z razvodnim ventilom MX e-PILOT S	19
7. ODPENJANJE NAKLADALCA	20
8. PRIPENJANJE NAKLADALCA	23
8.1 Dvostopenjsko pripenjanje	25
9. ODPENJANJE ORODJA	27
9.1 Priklop z ročnim odklepanjem	27
10. PRIPENJANJE ORODJA	29
10.1 Priklop z ročnim odklepanjem	29
11. MODELI PRIKLOPOV	30
11.1 Priklop MX	30
11.2 Priklop EURO	30
12. ZAGON NAKLADALCA - SEZNAM PREVERJANJA	31
13. INDIKATOR RAVNI	32
14. SISTEM SHOCK ELIMINATOR	33
15. VARNOST PRI DVIGANJU IN PREKUCU	33
15.1 Izvleček iz standarda za sprednje nakladalce EN12525 + A2 2010:	34
16. VZDRŽEVANJE	35
16.1 Podrobnosti vzdrževanja prilagoditev	37
16.2 Odpravljanje težav	38
17. RECIKLIRANJE IZDELKOV MX	42
18. TEHNIČNE LASTNOSTI	43



**Nakladalec je zapleten stroj.
Uporabnik mora
pred prvo uporabo obvezno prebrati ta priročnik.**



Seznajte se z:







- *varnostnimi predpisi,*
- *pripenjanjem in odpenjanjem nakladalca,*
- *pripenjanjem in odpenjanjem delovnih orodij,*
- *načinom uporabe vseh funkcij upravljanja.*

1. Varnostni predpisi

- Nošenje osebne varovalne opreme je obvezno (glejte razdelek »Razpredelnica osebne varovalne opreme«).
- Voznik in sopotniki morajo biti privezani vsak s svojim varnostnim pasom.
- Pred vsako uporabo mora upravljavec preveriti, ali je nakladalec ustrezno pripet in ali je orodje ustrezno zaklenjeno (to preverite tako, da ga pritisnete k tlom).
- Nakladalec upravljajte izključno z vozniškega sedeža. Imeti morate popoln nadzor nad krmiljenjem, dokler se traktor in njegovi deli ne ustavijo.
- Krmilniki nakladalca morajo biti zaklenjeni med vožnjo po cesti (glejte uporabniški priročnik za krmiljenje).
- Ko se približate križišču, odklenite krmilnike in dvignite nakladalec na več kot 2 m od tal, da ne bi ogrozili drugih uporabnikov. Po prečkanju križišča spustite nakladalec v izhodiščni položaj in še enkrat zaklenite krmilnike nakladalca.
- Pri vožnji po cesti pazite, da ne zakrijete pozicijskih in signalizacijskih luči traktorja.
- Ne zapustite vozniškega sedeža, preden onemogočite samodejno krmiljenje (zaklenite upravljalni ročaj).
- Traktorja nikdar ne zapustite, ko je nakladalec v dvignjenem položaju. Po uporabi nakladalca traktor parkirajte tako, da je nakladalec spuščen k tlom.
- Med uporabo nakladalca se morajo vse osebe nahajati zunaj območja delovanja nakladalca. Če je pri postopku dviganja potrebna prisotnost osebe v bližini tovora, mora biti nakladalec MX opremljen z varnostno zaščito (glejte poglavje »VARNOST PRI DVIGANJU IN PREKUCU«).
- Pred uporabo se mora uporabnik prepričati o priporočljivih kombinacijah nakladalca in traktorja ter orodja in nakladalca. Pri tem mora upoštevati prodajalčev veljavni cenik MX.
- Uporabnik mora uporabljati orodje, ki ga je podjetje MX zasnovalo in priporočilo za opravila, ki jih želi uporabnik izvesti.
- **Prevažanje ali dvigovanje oseb z nakladalcem je prepovedano.**
- Stabilnost traktorja zagotovite s primerno protiutežjo (glejte poglavje »PROTIUTEŽ«).
- Omejite vsakršno gibanje traktorja z dvignjenim tovorom. Zaradi tega bi traktor namreč lahko izgubil ravnotežje.
- Dopustne obremenitve sprednje osi, ki jo določi proizvajalec traktorja, ne smete preseči.
- Za omejitev obremenitve sprednje osi in krmilnega cilindra ter čim manjšo obrabo pnevmatik je treba med krmiljenjem nujno voziti naprej ali nazaj.
- Največje obremenitve sprednjih pnevmatik, ki jo določi proizvajalec pnevmatik, ne smete preseči.
- Redno nadzirajte tlak v pnevmatikah.
- V rednih časovnih presledkih preverite nameščenost varnostnih zatičev ali matic. Ne smete jih nadomestiti z nobenim drugim predmetom, kot so: žebli, žice ipd.
- Za zagotovitev varnega delovanja nakladalnika MX mora biti traktor opremljen s kabino ali s 4-stopenjsko zaščitno palico, ki ščiti pred padajočimi predmeti. Opozorilo: zaščita mora biti med delovanjem v aktivnem položaju. Če je traktor opremljen samo z rolojem, mora biti nakladalnik opremljen s paralelogramom. Glejte poglavje „Omejitve uporabe nakladalnika na traktorjih brez kabine ali 4-stopenjskega roloja“.
- Ko upravljate z nakladalcem v dvignjenem položaju, pazite na električne vode, telefonske kable, daljnovode, žlebove, konstrukcijske elemente itd.
- V skladu s standardom EN 12525 + A2 2010 morajo biti krmilniki krmilniki za upravljanje nakladalca in orodij takšni, da se izvajanje določenega ukaza izvede samo, če uporabnik pritisne na krmilnik. Izjema je lebdeči položaj pri dviganju/prekucanju, ki se ohrani po zaslugi zobcev.
- Vse posege za odkrivanje vzrokov za okvare in/ali razstavljanja delov lahko opravlja le strokovnjak, ki naj se za začetek prepriča, da se bo poseg opravljal na način, ki je varen zanj in za njegovo okolico, še posebej v primeru posega na dvignjenem nakladalcu.

- Pri vseh posegih, ki jih izvajate na stroju, bodite previdni, da vas predvsem premični deli ne stisnejo ali uščipnejo.
- Vse posege na višini, ki jih izvajate na stroju, opravite na stabilen in varen način. Če je nakladalec pripet na traktor, ugasnite motor traktorja.
- V izogib tveganju za povzročitev požara naj bosta nakladalec in traktor vedno čista. Pazite, da se delci, ki lebdijo v zraku (slama, travne bilke, koščki lesa itd.) ne kopičijo na območjih z visoko temperaturo. Preglejte in očistite predele, kjer se lahko kopičijo različne snovi, še posebno okrog motorja in izpuha.
- Po uporabi se prepričajte, da ste traktor varno ustavili.
- Nikoli ne dvigujte nakladalca in/ali orodja, če je orodje ovirano/pritrjeno.
- Največja dovoljena delovna hitrost je 5 km/h.

1.1 Razpredelnica osebne varovalne opreme

Simbol	Pomen	Primer tveganja
	Obvezna uporaba zaščitnih rokavic.	Pri postopku odpenjanja orodja z nakladalca lahko pride do ureznin ali preščipnjenja.
	Obvezna uporaba zaščitnih slušalk za ušesa.	Tresenje zajemalke pri traktorju brez kabine.
	Obvezna uporaba zaščitnih očal.	Pri visokotlačnem čiščenju lahko po zraku letijo koščki.
	Obvezna uporaba čelade.	Tveganje za udarce v glavo pri opravljanju vzdrževalnih del na traktorju.
	Obvezna uporaba zaščitne obleke.	Pri visokotlačnem čiščenju lahko po zraku letijo koščki.
	Obvezna uporaba zaščitne obutve.	Podporne noge vas pri nameščanju lahko stisnejo.

1.2 Omejitve uporabe nakladalnika na traktorjih brez kabine ali 4-stopenjskega valjanca

1.2.1 Opozorilo

Če traktor ni opremljen z zaščitno konstrukcijo pred padajočimi predmeti (kabina ali 4-stopenjska prečka), je upravljavec pri ravnanju s tovorom izpostavljen stalni nevarnosti.

OPOMBA: uporabljate lahko le orodja, ki jih priporoča proizvajalec nakladalca MX.

1.2.2 Previdnostni ukrepi med uporabo

Za varno delo morate med uporabo nujno spoštovati naslednje previdnostne ukrepe:

- Uporabljajte orodje, zasnovano za delo, ki ga želite izvesti.
- Pokazatelj naklona prilagodite glede na uporabljeno orodje.
- Zagotovite stabilnost in ohranjanje tovora znotraj orodja.
- Pri prevažanju razsutega tovora višina tovora v orodju ne sme preseči višine najnižje stene, v primeru kosovnega tovora pa ne sme preseči višine zaščitne stene (glejte sliko 1).
- Z nakladalcem in traktorjem ne upravljajte sunkovito.
- Tovor prevažajte v višini tal in počasi.
- Med dviganjem in premikanjem tovora spremljajte tovor vse od trenutka, ko gre točka vrtenja orodja (A) preko vodoravne osi točke vrtenja nakladalca (B) (glejte sliko 2). Po potrebi prilagodite položaj orodja, da tovor ni usmerjen proti vozniku (glejte sliko 3).

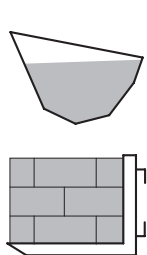


Fig. 1

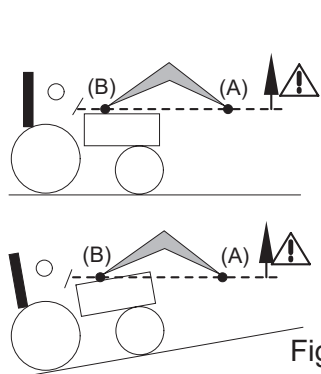


Fig. 2

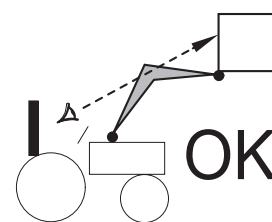
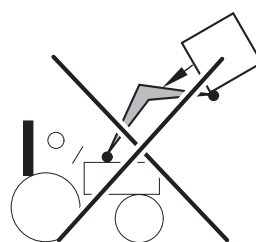


Fig. 3

⚠ NEVARNOST Če tovor ni pravilno pritrjen, obstaja nevarnost padca tovora, ko gre točka vrtenja orodja (A) prek vodoravne osi točke vrtenja nakladalca (B) (glejte sliko 2).

NEVARNOST Nakladalca ne smete nagibati, ko gre točka vrtenja orodja (A) prek vodoravne osi točke vrtenja nakladalca (B) (glejte sliko 2).

1.3 Neupoštevanje varnostnih predpisov in pravil o uporabi

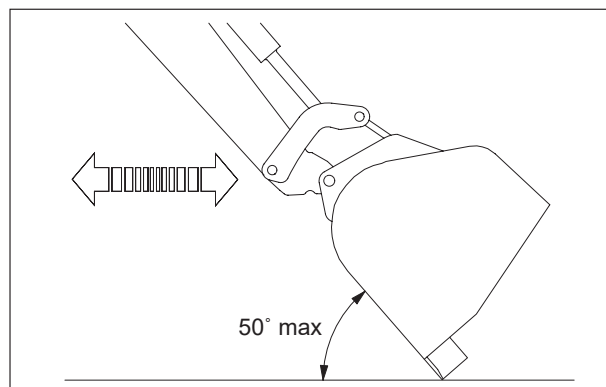
- Izdelki MX so namenjeni uporabi pri najvišji vrednosti hidravličnega tlaka, navedeni v specifikacijah proizvajalca traktorja. Pri višjih vrednostih tlaka se ustvarjajo dodatne sile, zaradi katerih postane garancija dobavljenih izdelkov MX neveljavna.
- Nikoli ne spreminjajte priključkov gumijastih cevi.
- Z odstranitvijo varnostnih plomb se podjetje MX odveže odgovornosti za celotno dobavo.
- Vsaka namestitev nakladalca MX, ki ni odobrena na veljavnem ceniku MX ob nakupu, pomeni izgubo garancije MX za celotno dobavo.
- Vsaka sprememba enega izmed dobavljenih pripomočkov MX (orodje, nakladalec, okvir ...) ali uporaba orodja ali elementa, nameščenega na nakladalec MX, ki ga podjetje MX ni priporočilo, pomeni izgubo garancije MX za vse dobavljene izdelke.
- Uporabljajte samo rezervne dele proizvajalca MX. Nakladalca MX in njegovih orodij (oz. mehanskih, električnih, hidravličnih ali pnevmatskih lastnosti) ne spreminjajte sami ali s pomočjo tretje osebe brez predhodnega pisnega soglasja podjetja MX. Če omenjenih predpisov ne boste upoštevali, lahko vaš nakladalec MX postane nevaren. V primeru škode ali poškodb podjetje MX ne prevzema nikakršne odgovornosti.
- V primeru neupoštevanja standardov in navodil za uporabo in vzdrževanje nakladalca MX, navedenih v uporabniškem priročniku, garancija nemudoma preneha veljati. Podjetje MX ni odgovorno za nesreče, ki so posledica ravnanja v nasprotju z navedenimi prepovedmi.

2. Pravila uporabe

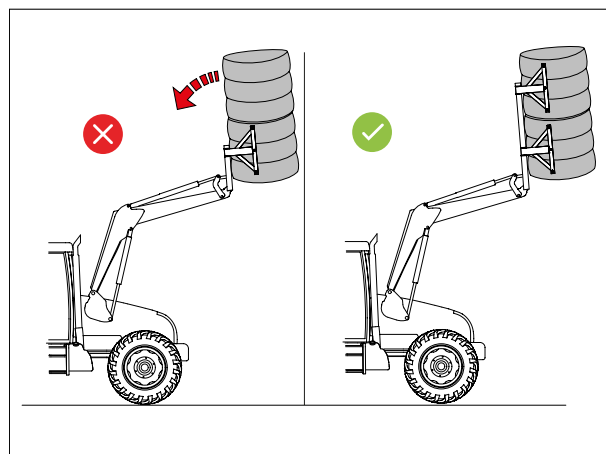
- Vsako orodje je bilo zasnovano s točno določenim namenom in ima posebne mejne uporabne vrednosti.
- Orodje je prepovedano uporabljati za izravnavanje in izkrčevanje. Delo je treba izvajati s specializiranim orodjem, saj kmetijski nakladalec ni dovolj zmogljiv.
- Za zajem tovora, ki ga želite prestaviti, uporabite pogon traktorja in ne sile, ki nakladalec in traktor izpostavi močnemu pritisku.
- Če je tovor pretežak, hidravličnih elementov ne obremenjujte preveč. Ko so cilindri v svojem končnem položaju, sprostite kontrolne ročke razvodnega ventila.
- Vedno delajte s sredinsko obremenitvijo.

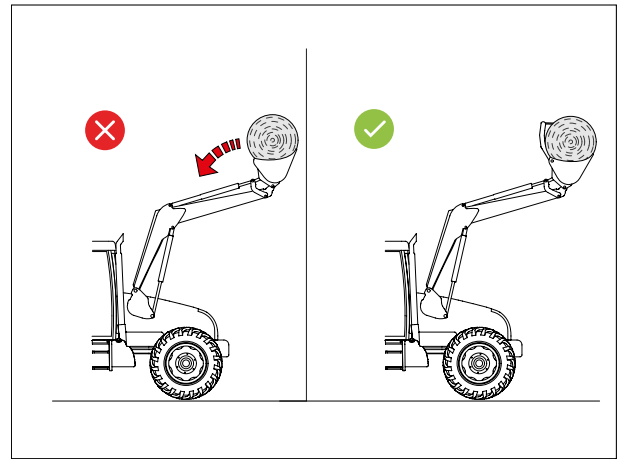
- Pri izravnavanju tal delajte z zmanjšano hitrostjo, največji dovoljeni kot orodja glede na tla pa je 50°.

OPOMBA: Delajte previdno in brez sunkovitih gibov.

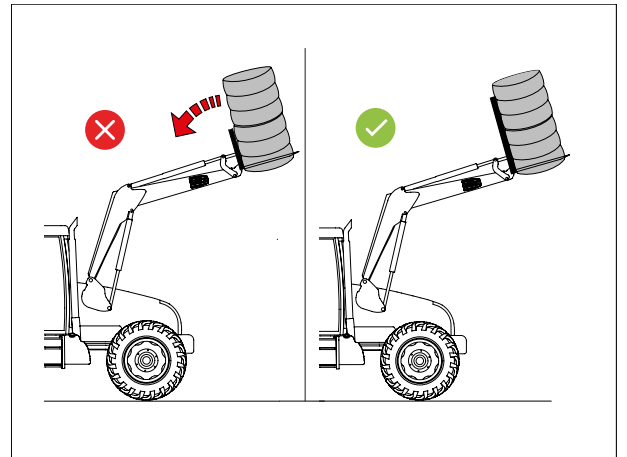


- Pri rokovanju z balami preverite, ali je bala pravilno naložena, preden dvignete nakladalec.

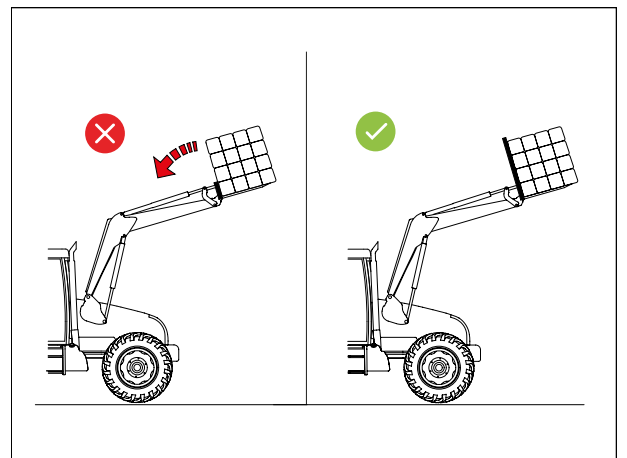




— Uporablajte orodje, zasnovano za delo, ki ga želite izvesti.



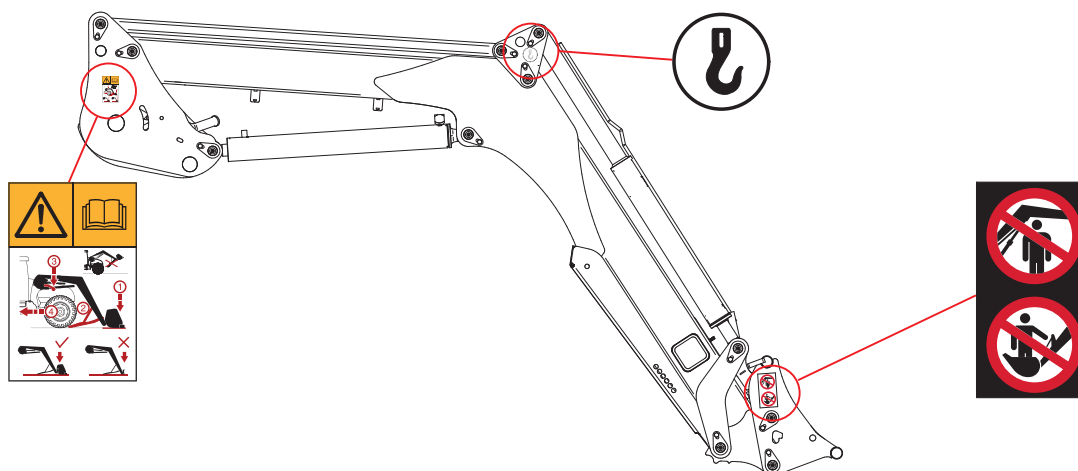
— Pri prevažanju razsutega tovora višina tovora v orodju ne sme preseči višine najnižje stene, v primeru kosovnega tovora pa ne sme preseči višine zaščitne stene.






Kosovni tovor

3. Varnostne nalepke

Na nakladalcih so varnostne nalepke. Prepričajte se, da so čiste in berljive, v primeru obrabe pa jih zamenjajte.



Simbol	Pomen
	Pred uporabo ali poseganjem v nakladalec si preberite varnostne predpise, navedene v uporabniškem priročniku. Sledite postopku pripenjanja ali odpenjanja nakladalca, ki je naveden v uporabniškem priročniku.
	Pri ravnanju z nakladalcem upoštevajte pritrdilne točke.
	Z nakladalcem je prepovedano upravljati, ko so pod njim ljudje. Nakladalec in dodatke nakladalca je prepovedano uporabljati za druge namene kot za upravljanje z materiali, za upravljanje s katerimi je nakladalec zasnovan.

4. Identifikacijska tablica

Identifikacijska tablica se nahaja na notranji strani desne ročice nakladalca. Na tablici sta zapisani vrsta in serijska številka nakladalca, ki ju boste potrebovali za vsa vprašanja, nadomestne dele ali tehnično pomoč.

MX	CE	UK	CA
Designation	<input type="text"/>		
Type/Model	<input type="text"/>		
Serial number	<input type="text"/>		
Year of manufacture	<input type="text"/>		
Maximum weight	<input type="text"/>	kg	
For Loader: Maximum Load (on pallet carrier)	<input type="text"/>	kg	
Manufactured by M-extend france SAS 19 rue de rennes 35690 ACIGNE - FRANCE			

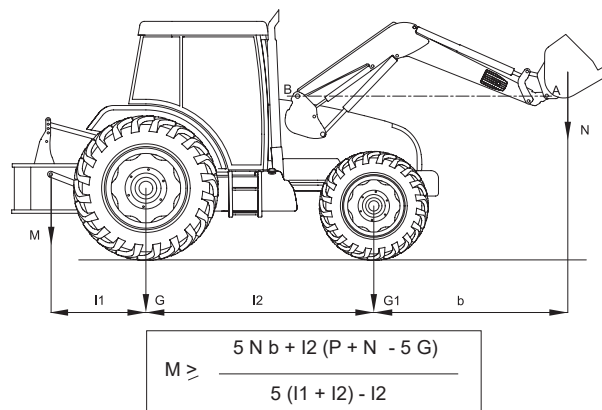


5. Protiutež

Stabilnost traktorja in nakladalca lahko zagotovi le namestitev protiuteži na zadnjo stran traktorja. Da so zagotovljeni optimalni varnostni pogoji, mora protiutež predstavljati 20 % bruto teže (teže traktorja, nakladalca, orodja, celotnega tovora in protiuteži) na zadnji osi traktorja.

Spodnja formula omogoča izračun teže (M) protiuteži (standard EN12525 + A2 2010).

- G: Tovor na zadnji osi brez protiuteži in s praznim orodjem (kg).
- G1: Tovor na sprednji osi brez protiuteži in s praznim orodjem (kg).
- b: Razdalja med sprednjo osjo in težiščem orodja (mm).
- I1: Razdalja med osjo dvižne roke in zadnjo osjo (mm).
- I2: Medosna razdalja (mm).
- N: Obremenitev nakladalca za točko vrtenja orodja (A) na vodoravni osi točke vrtenja nakladalca (B) (kg).
- P: G + G1 (kg).
- M: Teža protiuteži (kg).



6. Krmiljenje

! Opozorilo: Traktorja nikdar ne zapustite, ko je nakladalec v dvignjenem položaju.

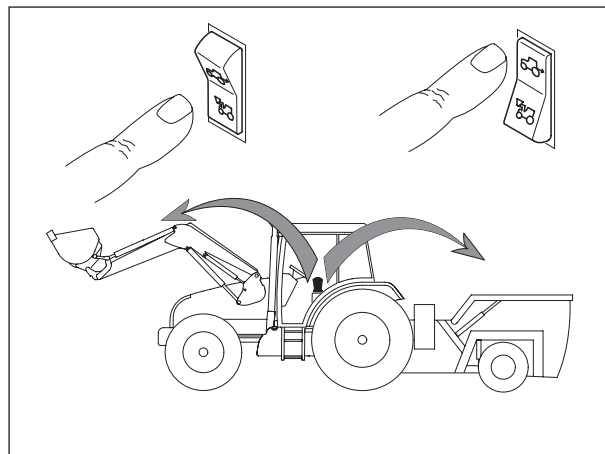
Vsak drsni razvodni ventil povzroča notranje uhajanje, potrebno za njegovo dobro delovanje.

6.1 Krmiljenje z razvodnimi ventili traktorja

Glejte navodila za uporabo traktorja.

6.1.1 Menjalnik za sprednje/zadnje krmiljenje (po izbiri)

S pomočjo izvorne kontrolne ročice traktorja uporabnik v kabini upravlja bodisi z nakladalcem MX ali pa z zadnjimi spojkami.

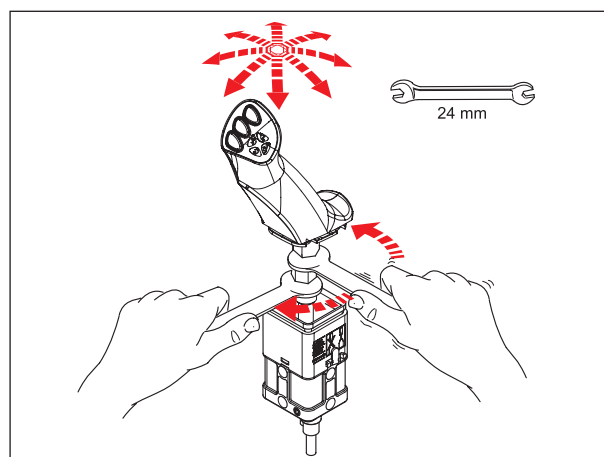


6.2 Krmiljenje z razvodnim ventilom MX

6.2.1 Nastavitev ročice

Za zagotovitev udobnega krmiljenja nakladalca je mogoče prilagoditi položaj ročice.

* le za upravljanje sistemov Propilot in Flexpilot.



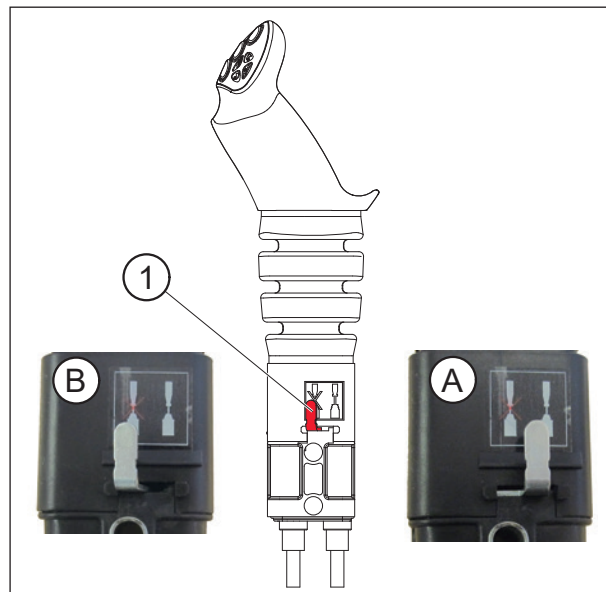
6.3 Krmiljenje z razvodnim ventilom MX PROPILOT

6.3.1 Varnost

Da bi preprečili nenamerno upravljanje z nakladalcem, lahko zaklenete vzvod ročice PROPILOT.

Premaknite zaklopni jeziček (1).

- (A): odklenjeni položaj.
- (B): zaklenjeni položaj.



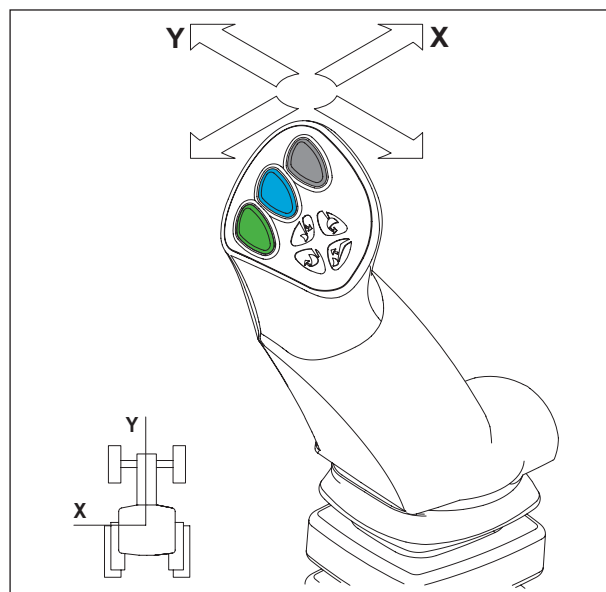
6.3.2 Premiki

1. funkcija: vzdolž osi »Y«

- Premik naprej = spuščanje nakladalca (delovanje dvosmernega hidravličnega cilindra).
- Premik naprej, po ozobju = lebdeči položaj (Enojno delovanje hidravličnega cilindra).
- Premik nazaj = dviganje nakladalca.

2. funkcija: vzdolž osi »X«

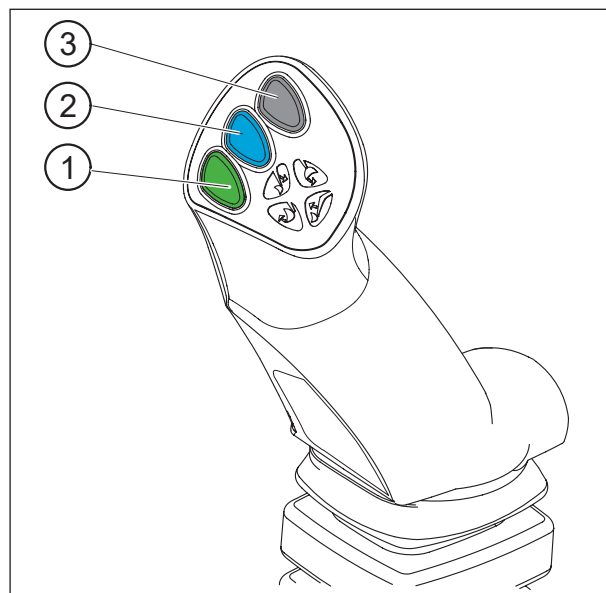
- Premik v levo = zajem orodja.
- Premik v desno: kipanje orodja.



3. funkcija: vzdolž osi »X«

— Gumb (1) + premik za zajem ali kipanje.

OPOMBA: Gumba (2) in (3) se ne uporabljata.



6.4 Krmiljenje z razvodnim ventilom MX FLEXPILOT

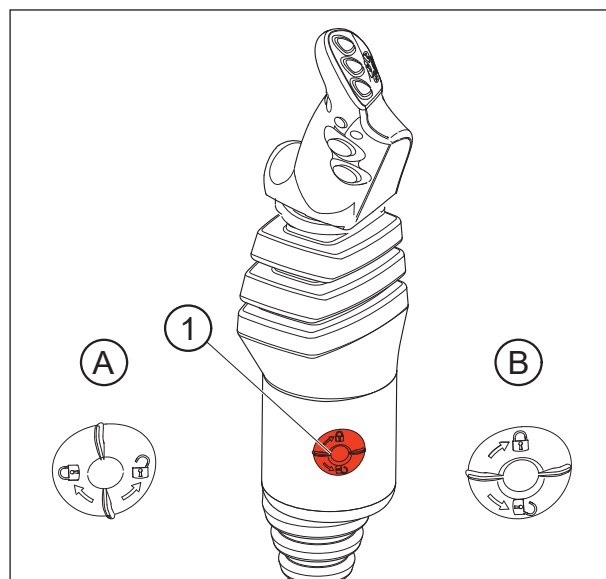
6.4.1 Varnost

Da bi preprečili nenamerno upravljanje z nakladalcem, lahko zaklenete vzvod ročice FLEXPILOT.

Obrnite zaporno kolesce (1):

— (A): odklenjeni položaj.

— (B): zaklenjeni položaj.



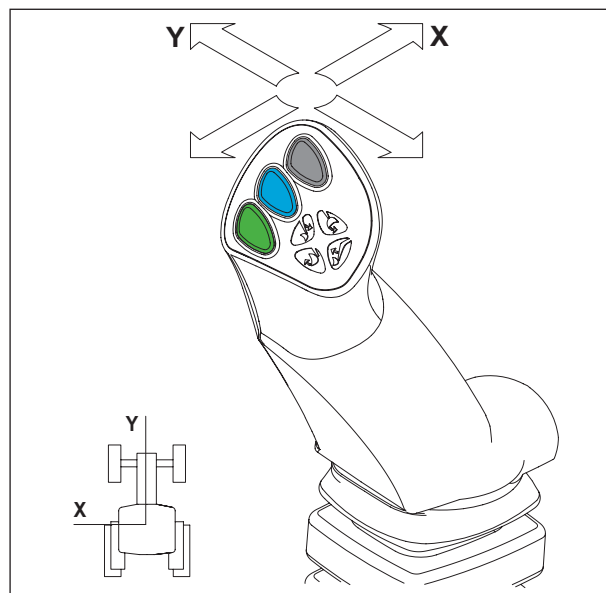
6.4.2 Premiki

1. funkcija: vzdolž osi »Y«

- Premik naprej = spuščanje nakladalca (delovanje dvosmernega hidravličnega cilindra).
- Premik naprej, po ozobju = lebdeči položaj (Enojno delovanje hidravličnega cilindra).
- Premik nazaj = dviganje nakladalca.

2. funkcija: vzdolž osi »X«

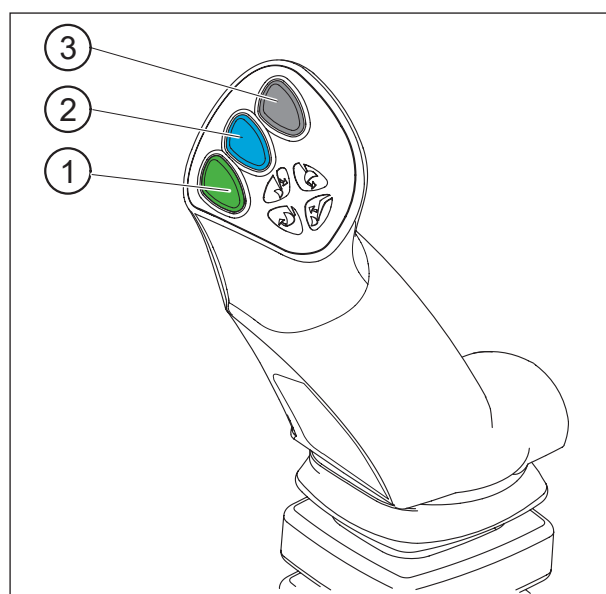
- Premik v levo = zajem orodja.
- Premik v desno: kipanje orodja.



3. funkcija: vzdolž osi »X«

- Gumb (1) + premik za zajem ali kipanje.

OPOMBA: Gumba (2) in (3) se ne uporabljata.



6.5 Krmiljenje z razvodnim ventilom MX e-PILOT S

Glejte posebna navodila za sistem e-PILOT S.

7. Odpenjanje nakladalca

! Ta postopek lahko izvede le voznik, ki zapusti vozniški prostor in onemogoči vsakršno upravljanje s krmilnikom, medtem ko izvaja postopek na nakladalcu.

Postopek odpenjanja/pripenjanja si lahko ogledate tudi v videoposnetku na spletni strani www.m-x.eu

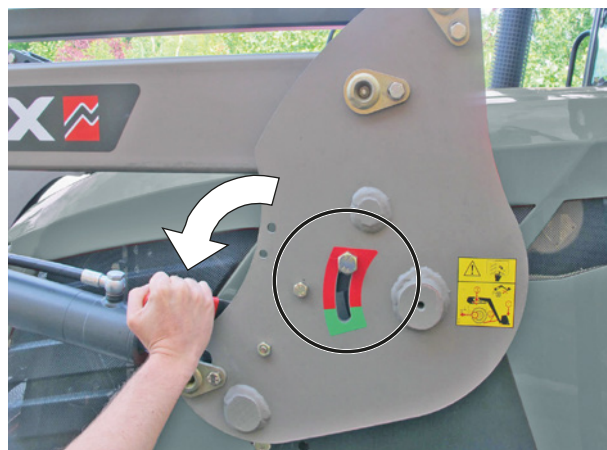
Nakladalec mora biti vedno povezan z orodjem za odpenjanje nakladalca, ki naj tehta vsaj 100 kg.

- Izberite raven in stabilen prostor.
- Spuščajte dvosmerni nakladalec, dokler se sprednja os rahlo ne privzdigne, orodje pa je poravnano s tlemi.
- Ročico nato potisnite naprej do lebdečega položaja zobcev. Vrnite ročico v nevtralni položaj. Dvižni cilindri se tako ustrezno napolnijo, izpostavljenost soncu pa omeji nenamerno premikanje nakladalca in omogoča dobro pripenjanje.
- Aktivirajte parkirno zavoro. Ugasnite motor.
- Izstopite iz traktorja.

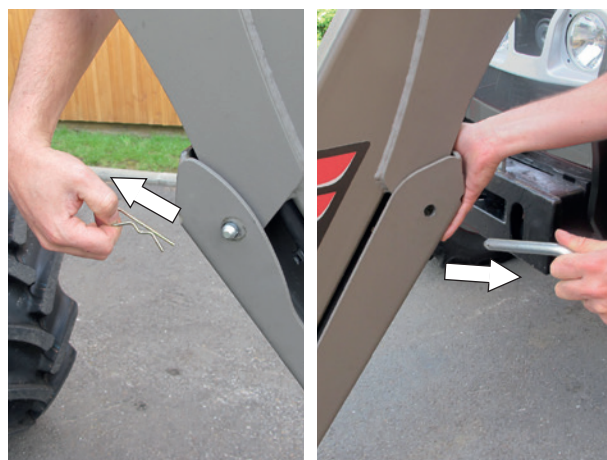


- Ročico za odklepanje, ki se nahaja na levi strani, potisnite navzdol v enem samem gibu.

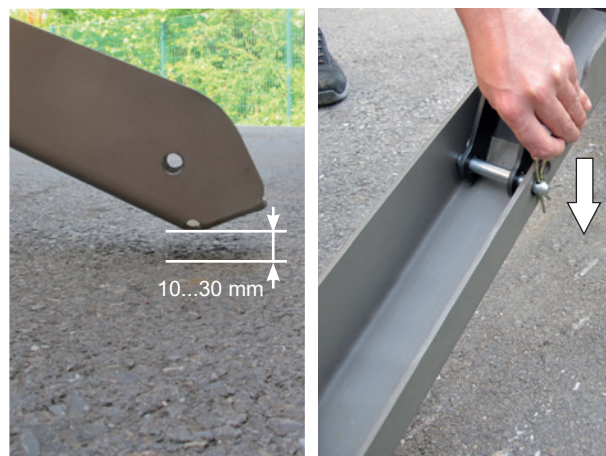
POMEMBNO: Indikator stanja je v rdečem območju.



- Razložite podporni nogi na levi in desni strani.



- Med tlemi in kopitom podporne noge mora ostati med 10 in 30 mm prostora.



- Ročico za odklepanje, ki se nahaja na desni strani, potisnite navzdol.

Pomembno: Indikator stanja je v rdečem območju.

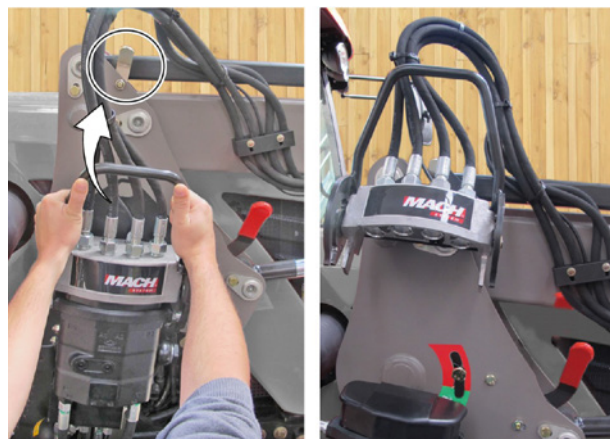


- Prekinite povezavo hidravlike z elektriko. Nakladalec s sistemom MACH:

- Odklenite ohišje sistema MACH tako, da varnostni zapah potisnete v levo, nato pa privzdignete ročico.

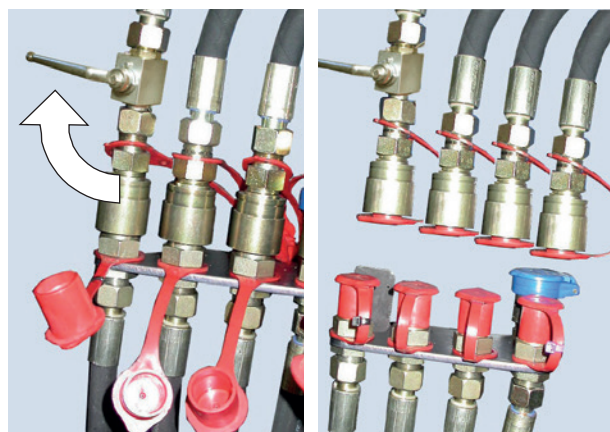


— Ohišje sistema MACH natakните na njegov nosilec.



— Prekinite povezavo hidravlike z elektriko. Nakladalec brez sistema MACH:

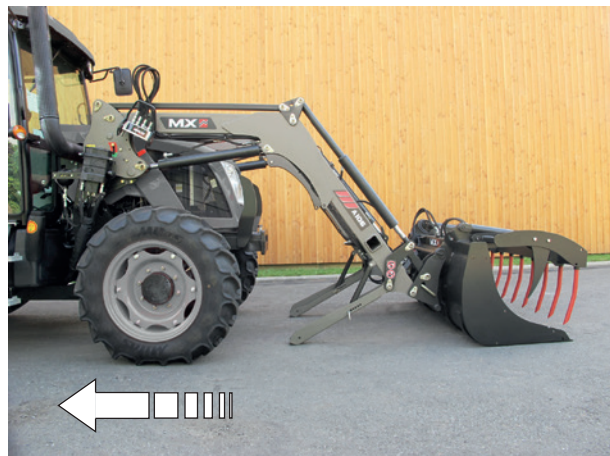
- Zaprite pipo in odklopite hidravlične spojke.
- Na moške in ženske spojke namestite (čiste) zaščitne čepe in gumijaste cevi pospravite na nakladalec.



— Vrnite se na vozniški sedež ter na levi in desni strani ogrodja za pripenjanje preverite, ali sta indikatorja stanja v rdečem območju.



— Traktor zapeljite nekoliko nazaj z enim samim gibom, nato pa počasi nadaljujte z vzvratno vožnjo, dokler se nakladalec ne opre na podporni nogi.



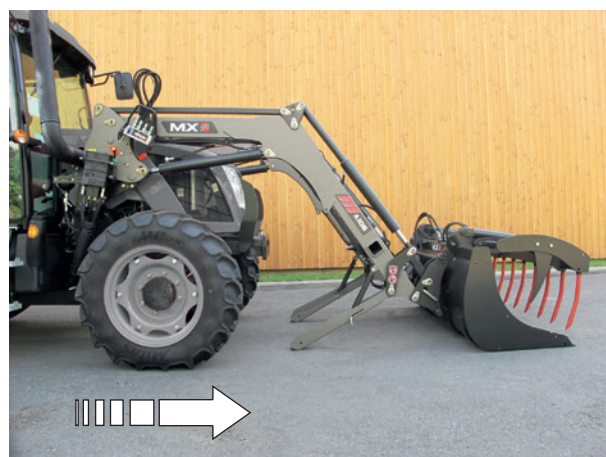
- Preverite stabilnost celotne naprave.



8. Pripenjanje nakladalca

! Ta postopek lahko izvede le voznik, ki zapusti vozniški prostor in onemogoči vsakršno upravljanje s krmilnikom, medtem ko izvaja postopek na nakladalcu. Postopek odpenjanja/pripenjanja si lahko ogledate tudi v videoposnetku na spletni strani www.m-x.eu

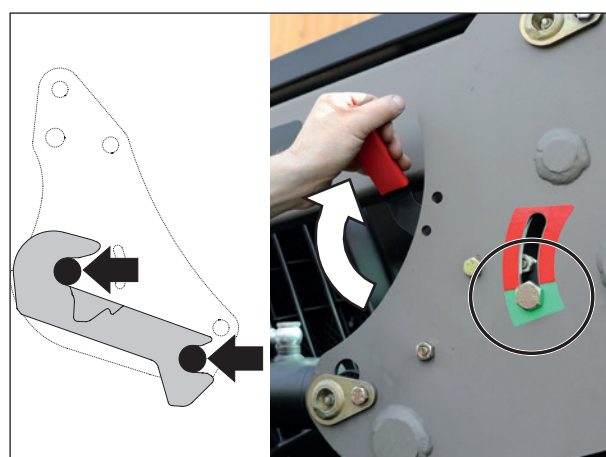
- Na levi in desni strani ogrodja preverite, ali sta indikatorja stanja v rdečem območju in ali gibanja nakladalca ne ovira kakšen predmet.
- Nosilne glave so opremljene s prečko in valjem, ki omogočata dviganje nakladalca med pripenjanjem.
- Traktor zapeljite naprej, pri tem pa ogrodje nakladalca vodite po nosilcu.



- Ko so sorniki vstavljeni v glavo nosilca, potisnite zaklepne ročice navzgor.

Nakladalec je zaklenjen, ko sta indikatorja stanja v zelenem območju.

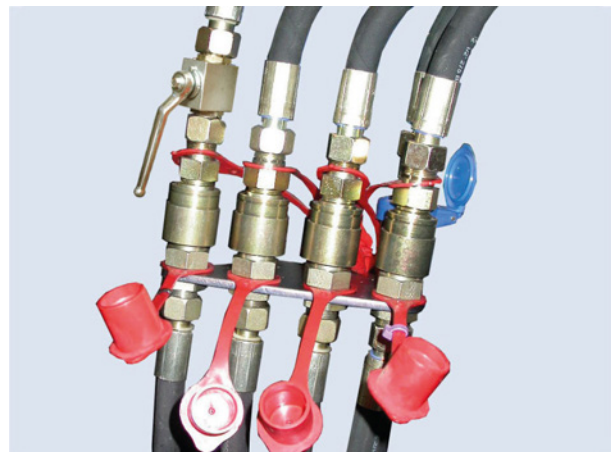
! **POZOR:** Če sta indikatorja še vedno v rdečem območju, preberite poglavje »Dvostopenjsko pripenjanje«



- Povežite hidravliko in elektriko. Nakladalec s sistemom MACH:
 - Pred pripenjanjem se prepričajte, da so moški in ženski priključki čisti. Po potrebi jih očistite.
 - Z obema rokama primite ohišje in s hrbtnim delom ohišja privzdignite pokrov razvodnega ventila, nato pa potegnite ročico od zgoraj navzdol.



- Povežite hidravliko in elektriko. Nakladalec brez sistema MACH:
 - Odstranite pokrove
 - Povežite hidravlične spojke
 - Odprite pipo

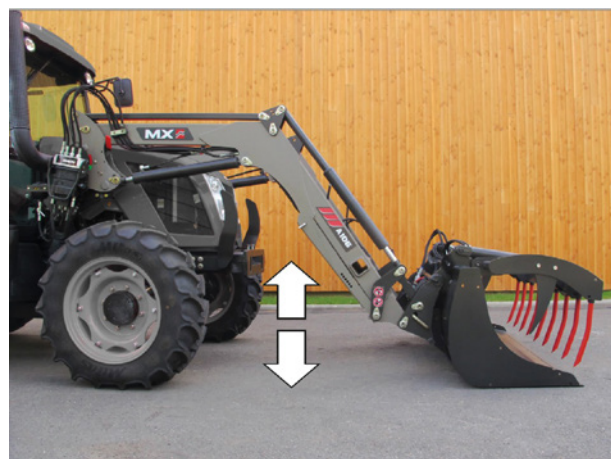


- Zložite in zaklenite podporni nogi na desni in levi strani.

POMEMBNO: Preverite, ali sta obe podporni nogi dobro zaklenjeni.



- Kontrola pred izvajanjem dela:— orodje pritisnite k tloraj (dokler se sprednji kolesi traktorja ne privzdigneta) in tako preverite, ali je nakladalec ustrezno pripet.

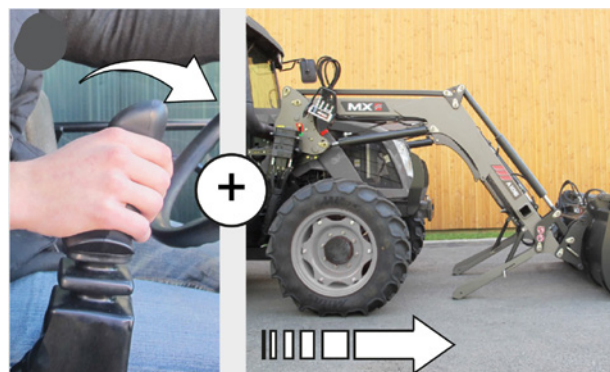


8.1 Dvostopenjsko pripenjanje

— Povežite hidravliko in elektriko.



— Ročico potisnite naprej do lebdečega položaja zobcev in premaknite traktor naprej. Po potrebi obrnite kolesa.



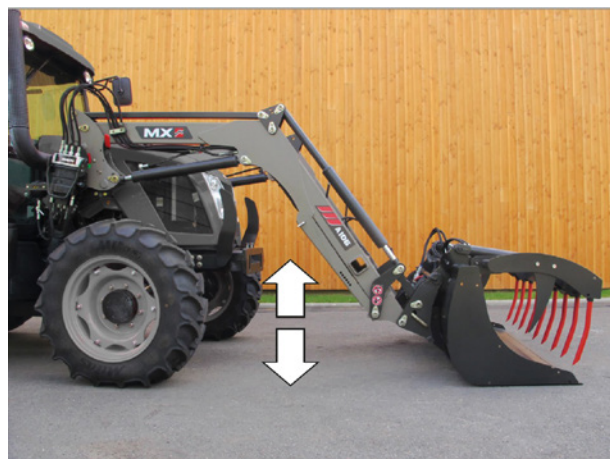
— Rahlo premaknite ročico za dviganje. Nakladalec je zaklenjen (indikatorji stanja so v zelenem območju).



— Zložite in zaklenite podporni nogi na desni in levi strani.



— Kontrola: orodje pritisnite k tlom.



9. Odpenjanje orodja

! Ta postopek lahko izvede le voznik, ki zapusti vozniški prostor in onemogoči vsakršno upravljanje s krmilnikom, medtem ko izvaja postopek na nakladalcu.

9.1 Priklop z ročnim odklepanjem

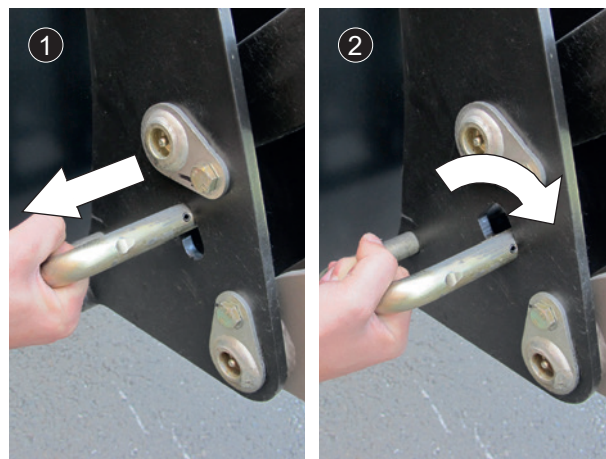
- Izberite raven in stabilen prostor.
- Orodje brez obremenitve, s priborom v mirovanju (klešče, rotor itd.), postavite v vodoravni položaj, na višino 0,30 m od tal.
- Aktivirajte ročno zavoro.
- Ugasnite motor traktorja.
- Razbremenite hidravlične tokokroge, ki jih boste odklopili.

OPOMBA: Če ima nakladalec elektromagnetni ventil, vklopite kontakt in pritisnite gumb za aktiviranje.

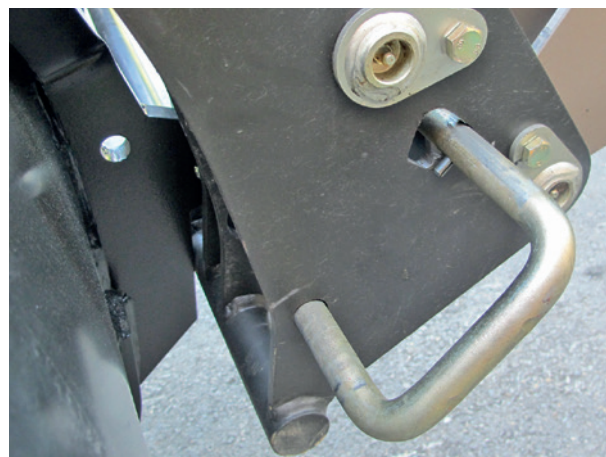
- Odklopite hidravliko.
 - Mach 2: Odklenite.
 - Spojke: Na moške in ženske spojke namestite zaščitne čepe.
- Gumijaste cevi položite na sprednji del orodja.



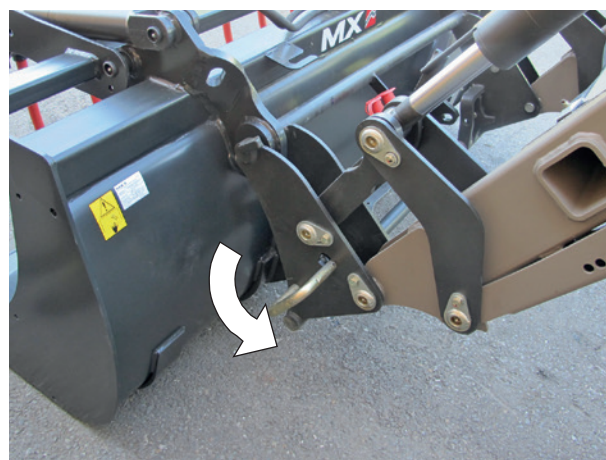
- Odklepanje orodja.
- Postavite se na levo stran nakladalca, NIKOLI PREDENJ, in močno potegnite zaklepno ročico proti sebi, kot kaže slika (1), nato pa še kot kaže slika (2).
- Enak postopek ponovite še na desni strani.



- Položaj odklenjenega orodja.



- Orodje položite na tla in ga rahlo nagnite, da sprostite priklop orodja.



10. Pripenjanje orodja

! Ta postopek lahko izvede le voznik, ki zapusti vozniški prostor in onemogoči vsakršno upravljanje s krmilnikom, medtem ko izvaja postopek na nakladalcu.

10.1 Priklop z ročnim odklepanjem

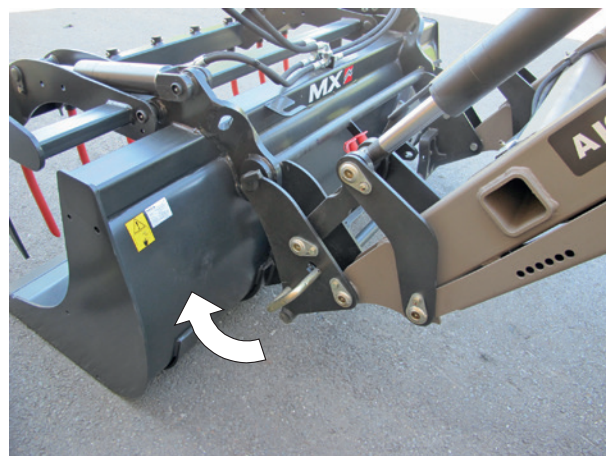
- Bodite pozorni, da je ročica za odklepanje v položaju za pripenjanje (ročica mora biti potisnjena nazaj). Vretena so uvlečena, vzmeti pa v stisnjenem položaju.

! **POZOR:** Preverite, ali gumijaste cevi orodja ne segajo v območje za pripenjanje.

- Nakladalec približajte osi orodja.
- Nosilec namestite na orodje.
- Potisnite ga navzdol in s potiskanjem nadaljujte, dokler se zaklepna vretena ne aktivirajo.

- Ugasnite motor.
- Zrahljajte hidravlične linije, ki napajajo orodje.

OPOMBA: Če ima nakladalec elektromagnetni ventil, vklopite kontakt in pritisnite gumb za aktiviranje.



- Pred pripenjanjem se prepričajte, da so moški in ženski priključki čisti. Po potrebi jih očistite.
- Za orodja s hidravlično funkcijo priključite gumijaste cevi.



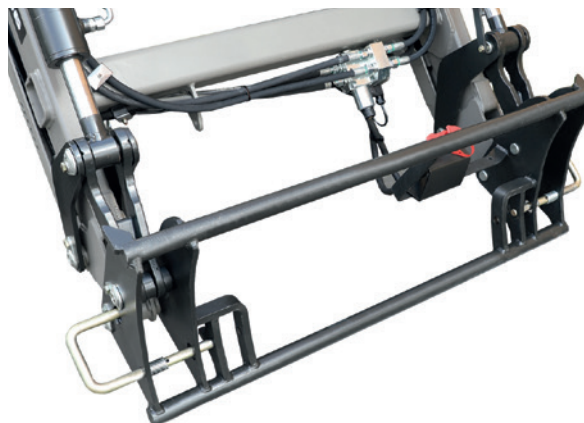
⚠ POZOR: Preverjanje, ki ga je treba izvesti pred premikanjem:
 Orodje pritisnite k tlu (dokler se sprednji kolesi traktorja ne privzdigneta) in tako preverite, ali je orodje ustrezno zaklenjeno.
 Vsak premični element potisnite do konca v vsako smer, da preverite tesnost hidravličnega tokokroga in ustreznost položaja gumijastih cevi.

11. Modeli priklpov

11.1 Priklp MX



11.2 Priklp EURO



12. Zagon nakladalca - seznam preverjanja

Ko je nakladalec priklopljen, pred uporabo nakladalca skrbno preverite vse funkcije. Če pride do motenj v delovanju, izvedite potrebne ukrepe.

- Preverite, ali je nakladalec pravilno priključen na traktor (glejte poglavje »PRIPENJANJE NAKLADALCA«).
- Zagotovite dobro stabilnost sklopa nakladalec-traktor (glejte poglavje »PROTIUTEŽ«).
- Prepričajte se, da so vijaki v dobrem stanju. Zamenjajte jih, očistite in po potrebi ponovno privijte (glejte poglavje »VZDRŽEVANJE«).
- Prepričajte se, da med nakladalcem in traktorjem ni nobene ovire. Prepričajte se, da se kolesa pri največjem zasuku ne dotikajo nakladalca. Po potrebi prilagodite razdaljo ali omejite kot krmiljenja.
- Preverite, ali kazalec naklona pravilno deluje.
- Prepričajte se, da so vzdrževalna dela pravilno izvedena in v skladu s servisnimi intervali (glejte poglavje »VZDRŽEVANJE«).
- Preizkusite vse funkcije nakladalca pri najvišji in najnižji hitrosti, da preverite tesnjenje hidravličnega sistema in pravilno namestitve gibkih cevi (glejte poglavje "VZDRŽEVANJE").
- Odzračite hidravlični sistem tako, da funkcije večkrat obremenite s pritiskom.
- Preverite raven olja v traktorju in ga po potrebi dolijte.
- Preverite, ali je orodje pravilno priključeno na nakladalec (glejte poglavje »PRIPENJANJE ORODJA«). Orodje pritisnite k tlom (dokler se sprednji kolesi traktorja ne privzdigneta) in tako preverite, ali je orodje ustrezno zaklenjeno. Če je nakladalec opremljen z možnostjo SPEED-LINK ali FAST-LOCK, večkrat preklopite med položajema "zaklenjeno" in "odklenjeno". Prepričajte se, da je merilna palica pravilno nastavljena (glejte poglavje »INDIKATOR NAKLONA«).
- Preverite mehansko stanje (morebitne razpoke, deformacije, izguba sijaja stičnih točk, zračnost, podporne noge itd.).

! POZOR: Pri vzdrževalnih delih na traktorju mora biti motor traktorja zaustavljen in močno priporočamo, da odklopite tudi nakladalec. Nakladalec je mogoče hitro in enostavno odpeti, s tem pa je zagotovljena tudi večja varnost in učinkovitost pri vzdrževanju traktorja.

12.2.1 Postopek preizkusa statike

Pred uporabo preverite strukturno celovitost in skladnost s tehničnimi specifikacijami nakladalca spredaj:

- Preverite, ali so na splošni strukturi nakladalca razpoke, okvarjeni zvari ali deformacije.
- Preverite pritrtilne elemente (vijake, matice, zakovice), da se prepričate, ali so pravilno pritrjeni in nepoškodovani.
- Preverite stanje nakladalca in vrtljivih točk glede prekomerne obrabe ali zračnosti (glejte poglavje »VZDRŽEVANJE«).
- Prepričajte se, da nakladalec ustreza tehničnim specifikacijam (glejte poglavje »TEHNIČNE SPECIFIKACIJE«).
- Preverite, ali so valji in hidravlični deli (gibka cev, priključki itd.) poškodovani ali obrabljeni.

! POZOR: Vse preizkuse nakladalca mora izvesti upravljavec na svojem delovnem mestu. Vse osebe se morajo nahajati zunaj območja delovanja nakladalca.

12.2.2 Preizkus testa dinamike

V dejanskih pogojih uporabe preverite delovanje in varnost nakladalca:

- Priklopite nakladalec z orodjem na traktor (glejte poglavji »PRIPENJANJE NAKLADALCA« in »PRIPENJANJE ORODJA«).
- Dvignite in spustite nakladalec na različne višine, da zagotovite gladko premikanje.
- Orodje obremenite z največjo dovoljeno maso in preverite njegovo zmogljivost dviganja in držanja tovora (glejte

poglavje »TEHNIČNI PODATKI«).

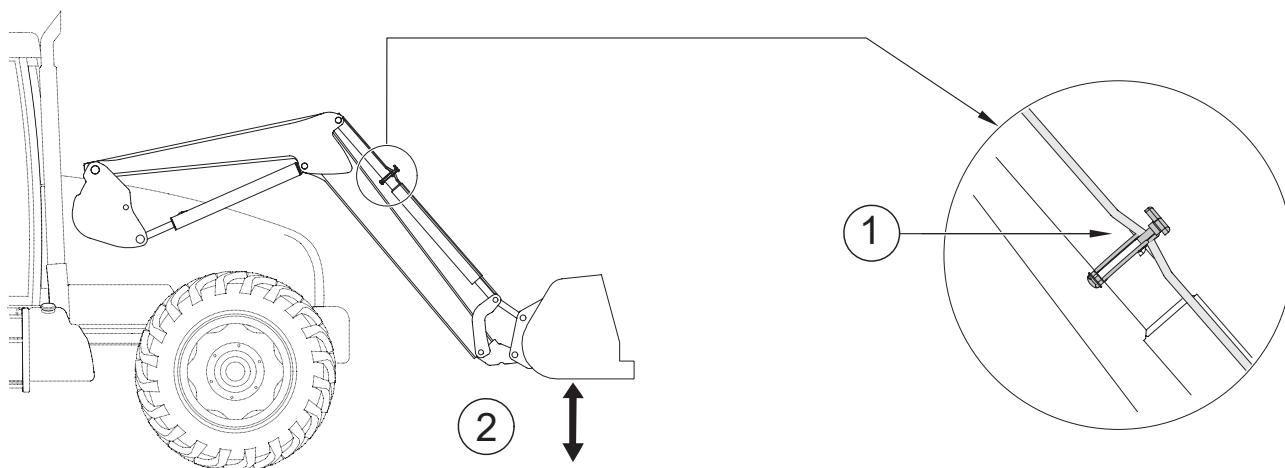
- Traktor s priključenim nakladalцем vozite po različnih terenih (ravnem, nagnjenem, grobem). Izvedite manevre v ovinkih in vzvratno vožnjo, da preverite stabilnost in odzivnost.
- Opazujte morebitno puščanje valjev in hidravličnih cevi.
- Preverite pravilno delovanje varnostne naprave za dviganje/prekucanje (glejte poglavje »VARNOST PRI DVIGANJU/PREKUCANJU«). (IZBIRNO)

OPOMBA: Preden opazujete delovanje sklopa nakladalec-traktor, se prepričajte, da so stikala v nevtralnem položaju.

⚠ POZOR: Vse preizkuse nakladalca mora izvesti upravljavec na svojem delovnem mestu. Vse osebe se morajo nahajati zunaj območja delovanja nakladalca.

13. Indikator ravni

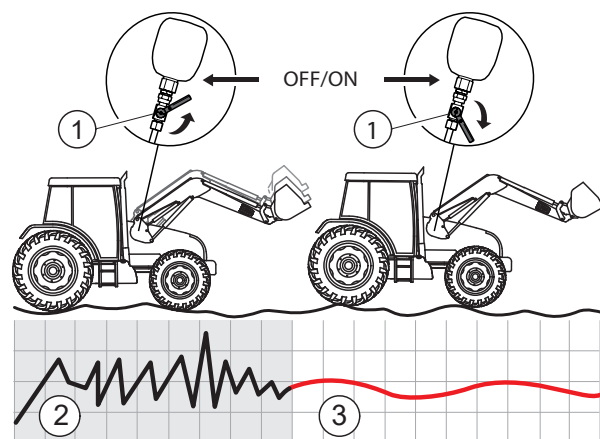
Indikator ravni omogoča določanje položaja orodja med spuščanjem nakladalca. Nahaja se na levi strani nakladalca. Indikator je moč prilagoditi glede na uporabljeno orodje.



14. Sistem SHOCK ELIMINATOR

Ta možnost omogoča blaženje sunkov med vožnjo ali ob nenadni zaustavitvi med spuščanjem nakladalca (izbirno). Ta sistem omogoča blaženje sunkov traktorja in s tem tudi tresenje v kabini. Sistem Shock Eliminator je mogoče izklopiti z ventilom (1).

OPOMBA: Sistem SHOCK ELIMINATOR je mogoče vklopiti ali izklopiti neposredno v kabini (možnost električne zapore).



(2) Brez sistema SHOCK ELIMINATOR
(3) S sistemom SHOCK ELIMINATOR

15. Varnost pri dviganju in prekucu

! Ta zaščita je nepogrešljiva, kadar se med delom okrog tovora zadržujejo ljudje (izbirno).

V skladu s standardom EN 12525 + A2 2010.

Ta edinstvena možnost je združljiva s sistemom Shock Eliminator in z lebdečim položajem zobcev.

15.1 Izvleček iz standarda za sprednje nakladalce EN12525 + A2 2010:

»4.4.4 Zaščita proti nenamernemu spuščanju

Če je sprednji nakladalec namenjen tudi postopkom dviganja, ki zahtevajo prisotnost osebe v bližini tovora, ko je nakladalec v dvignjenem položaju, mora biti hidravlični tokokrog cilindra ali cilindrov dvižne roke opremljen z varnostno zaščito v skladu s Prilogo E, katere cilj je preprečevanje nenamernega spuščanja dvižne roke in mora ostati vklopljena v primeru, da se v upravljalni tokokrog preneha dovajati energija.

Varnostno zaščito je sicer mogoče vklopiti/izklopiti za postopke, ki ne zahtevajo prisotnosti osebe v bližini tovora, vendar pa je pri tem potrebno upoštevati naslednje dodatne predpise:

- imeti morate možnost, da varnostno zaščito vklopite/izklopite z vozniškega sedeža;
- imeti morate možnost, da varnostno zaščito vklopite ali izklopite, ko stojite na tleh, vendar ne v bližini tovora;
- naprava za vklop in izklop varnostne zaščite mora biti zasnovana in nameščena tako, da uporabnik z njo zaščite ne more vklopiti ali izklopiti nehote;
- stanje (vklop/izklop) varnostne zaščite mora biti jasno navedeno in vidno z vozniškega sedeža in s prostora za nakladanje.

V skladu s točko 7.1.2 je treba v navodilih za uporabo pojasniti pravilen način delovanja, vključno z opozorili. Nakladalec mora biti opremljen z opozorilom, na katerem je navedeno, da mora biti pri vseh operacijah dviganja, ki zahtevajo prisotnost uporabnika v bližini tovora, ko je nakladalec v dvignjenem položaju, varnostna naprava vklopljena (aktivirana) (glej točko 7.2).

Informacija za uporabo sprednjih nakladalcev, ki niso zasnovani za postopke dviganja, ki zahtevajo prisotnost uporabnika v bližini tovora, ko je nakladalec v dvignjenem položaju, mora biti skladna s točko 7.1.4 in s točko 7.2."

»Priloga E (normativ)

Preskušanje in merila za sprejemljivost načinov za preprečevanje nenamernega spuščanja

E.1 Pojmi in razlage

E.1.1

razkladalni ventil

hidravlični ventil(i), ki se uporablja(jo) za simulacijo prekinitve hidravličnega cevovoda nakladalca.

E.1.2

poskusni tovor

masa (50 ± 10) % nominalne dvižne zmogljivosti, ki jo opredeli proizvajalec nakladalca.

E.2 Postopek izvajanja preskusa

Preskus, naveden v točkah od E.2.1 do E.2.2, se mora izvesti z upoštevanjem vseh naslednjih pogojev:

- ohranitev položaja po spuščanju poskusnega tovora na višino ($1 \pm 0,1$) m (statični preskus);
- ohranitev položaja po dvigovanju poskusnega tovora na višino ($1 \pm 0,1$) m (statični preskus);
pri čemer se temperatura olja v hidravličnem sistemu giblje med 40 °C in 50 °C.

E.2.1 Razkladalni ventil med dvižnimi cilindri in razvodnim ventilom mora biti odprt

E.2.2 Celoten spust tovora je treba izmeriti na zgibni točki orodja

E.3 Merilo za sprejemljivost

Celoten spust, izmerjen v točki E.2.2, v prvih 10 sekundah ne sme preseči:

- 100 mm v primeru ročne zaustavitve varnostne zaščite,
- 300 mm v primeru, da je varnostna zaščita trajno vklopljena.

Po 5 minutah spust ne sme preseči dodatnih 100 mm.«

16. Vzdrževanje

! Redno praznite hidravlični tokokrog traktorja, filtre pa menjajte v skladu s priporočili proizvajalca.

Onesnaženo olje ne opravlja več svoje vloge maščenja in povzroča obrabo vseh hidravličnih elementov (črpalk, razvodnih ventilov, cilindrov). Staro je lahko tudi sicer bistro olje.

Postopke vzdrževanja lahko opravljajo le **pristojne osebe, ki jih je za to pooblastil trgovec**. Če vzdrževanje opravljajo osebe, ki za to niso pristojne in pooblaščen, je za omenjene postopke v celoti odgovoren izvajalec.

Pri izvajanju postopkov vzdrževanja je obvezna uporaba osebne varovalne opreme (glejte »Razpredelnica obvezne varovalne opreme« in poglavje »Varnostni predpisi«).

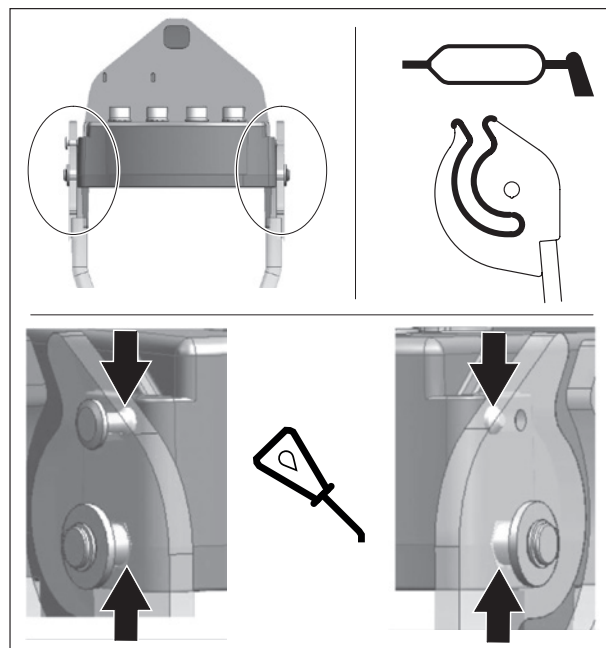
Za kakršna koli vzdrževalna dela na nakladalcu in/ali njegovem orodju izklopite motor traktorja.

Pri izvajanju postopkov vzdrževanja nakladalca ne posegajte v obremenjene mehanske dele, v tokokrog oz. hidravlični del pod tlakom ali v električni tokokrog pod napetostjo.

Pri izvajanju postopkov vzdrževanja traktorja vam močno priporočamo, da odpnete nakladalec. Nakladalec je mogoče hitro in enostavno odpeti, s tem pa je zagotovljena tudi večja varnost in učinkovitost pri vzdrževanju traktorja.

Za vsak postopek, ki se izvaja z dvignjenim nakladalcem, morate nakladalec obvezno zablokirati: Odklepanje sistema MACH ali zapiranje napajalnega ventila dvižnih cilindrov za nakladalec brez sistema MACH (glejte poglavje »ODPENJANJE NAKLADALCA«).

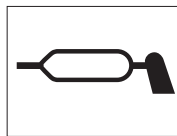
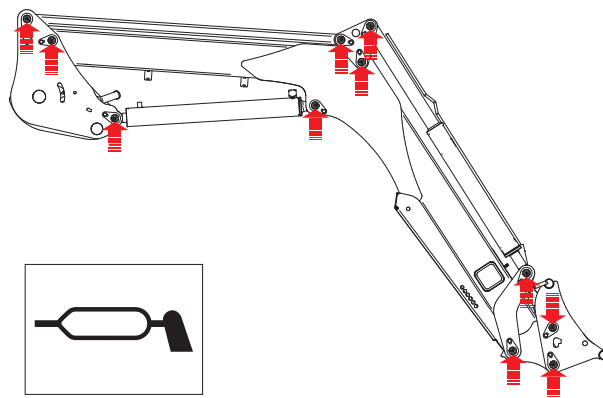
Vsake 3 mesece podmažite sistem zaklepa sistema MACH.



Namastite vsakih 10 ur in po vsakem pranju (**voda odstranjuje maščobo**), še posebno pa po visokotlačnem pranju. Na desni sliki si oglejte mesta, ki jih je potrebno namastiti. Priporočena vrsta masti za vzdrževanje: NLGI 2

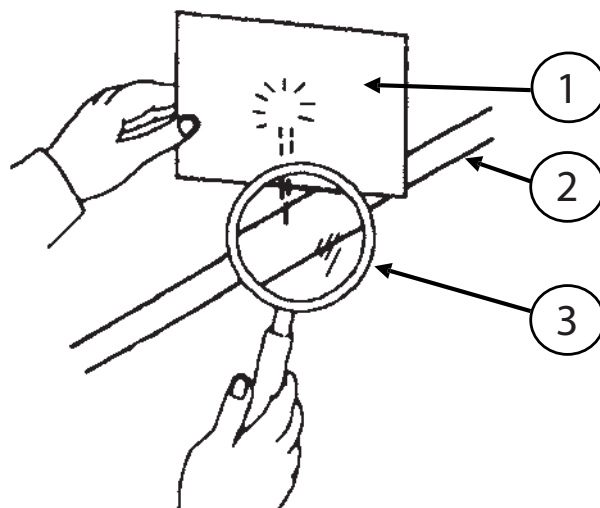
Ob uporabi visokotlačnega čistilca vodnega curka ne usmerjajte proti električnim komponentam.

Po vsaki uporabi očistite orodje in sprednji del nakladalca. Gnojevka, gnojila in silaža lahko poškodujejo barvo, jeklo in sklepe.



⚠ POZOR: Iztekajoče olje pod pritiskom ima lahko zadostno silo, da prodre skozi kožo in povzroči resne poškodbe. Preden odklopite cevi, sprostite tlak. Pred ustvarjanjem tlaka v sistemu se prepričajte, da vsi priključki tesnijo in da cevi in hidravlični tokokrog niso poškodovani.

POZOR: Puščanje olja iz zelo majhne luknje je lahko skoraj neopazno. Sumljiva puščanja preverite s kosom kartona ali lesa in ne z rokami. Če se poškodujete zaradi puščanja tlaka, takoj poiščite zdravniško pomoč. Če takoj ne zagotovite ustreznega zdravljenja, se lahko razvije okužba ali resna reakcija.



- (1) Karton.
- (2) Hidravlični tokokrog.
- (3) Zanka.

Vsak mesec, ob intenzivni uporabi pa še pogosteje, preverite naslednje postavke:

- Stanje zglobov nakladalca in/ali orodja. Po potrebi zamenjajte puše in/ali osi.
- Puše je treba zamenjati, ko je njihova debelina tanjša od 1 mm.
- Nivo hidravličnega olja traktorja in tesnenje hidravličnega tokokroga. Če opazite notranje ali zunanje uhajanje na hidravličnih komponentah (cilindri, cevi, priključki, Mach, spojke ...), o tem obvestite trgovca.
- Stanje gumijastih cevi: če se na njih pojavijo razpoke ali oljnati madeži, jih zamenjajte.
- Učinkovito delovanje upravljalne ročice (kabli, zračnost, zaklep itd.).
- Stanje električnih kablov. Če so priključki ali kabli poškodovani, se obrnite na trgovca.
- Mehansko stanje (morebitne razpoke, deformacije, izguba sijaja stičnih točk, zračnost, podporne noge itd.).
- V primeru neobičajne obrabe se obrnite na trgovca.
- Ravnanje z odpadki: o primernem ravnanju z odpadki se posvetujte s prodajalcem ali s podjetji, ki se ukvarjajo z reciklažo materialov.
- Preverite pritrjenost nosilca po 10 in 50 urah dela, nato pa vsakih 100 ur ali ob vsakem praznjenju motorja traktorja. Če se nosilec razrahlja, se obrnite na prodajalca.

POMEMBNO: Vse vijake, ki jih je treba ponovno priviti, morate pregledati, jih po potrebi zamenjati, očistiti in prilepiti z lepilom proti odvijanju vijakov.

Vijake je treba priviti z zateznim momentom iz spodnje razpredelnice.

(Vijake na traktorju je prepovedano privijati s pnevmatskimi vijačnimi ključi.)

Preverite zategnjenost po 10 in 50 urah dela nato vsakih 100 ur ali ob vsaki menjavi motorja traktorja (razen pri prilagoditvah). Če je zrahljan, se obrnite na prodajalca.

POMEMBNO: Pred vsako uporabo preverite, ali vsi vijaki ustrezajo zateznemu momentu.

Vse vijake, ki jih je treba ponovno priviti, morate pregledati, jih po potrebi zamenjati, očistiti in prilepiti z lepilom proti odvijanju vijakov.

Vijake je treba priviti z zateznim momentom iz spodnje razpredelnice.

(Vijake na traktorju je prepovedano privijati s pnevmatskimi vijačnimi ključi.)

— Zatezni moment (Nm)

Razred pritrdilnih elementov	Označevanje čepov (ISO 898)	Nit											
		M 5	M 6	M 8	M 10	M 12	M 14	M 16	M 18	M 20	M 22	M 24	M 27
8.8	○	5.2	9	21.6	43	73	117	180	259	363	495	625	915
10.9	□	7.6	13.2	31.8	63	108	172	264	369	517	704*	890	1304
12.9	△	8.9	15.4	37.2	73	126	201	309	432	605	824	1041	1526

16.1 Podrobnosti vzdrževanja prilagoditev

Vijačni priključek	Urnik preverjanja			
	Prikaz na števcu ur traktorja			Interval
	100 ur ali prvi pregled novega traktorja*	600 ur ali drugi pregled traktorja*	3000 ur	
Preverite, da privijete vijakov med traktorjem in našo opremo ter našimi deli ustreza priporočenemu navoru.	X	X		Nato vsakih 600 ur
Preverite, da privijete vijakov nosilnega okvirja ustreza priporočenemu navoru.	X		X	Nato vsakih 3000 ur

*Ob poteku prvega od 2 pogojev.

! OPOZORILO : Da bi se izognili nevarnosti resnih ali celo smrtnih nesreč:

- Redno preverjajte, ali so vijaki in matice dobro priviti, glejte spodnjo kontrolno razpredelnico.
- Vse vijake, ki jih je treba ponovno priviti, morate pregledati in po potrebi zamenjati.
- Vijake na traktorju kot tudi vijake med deli naše dobave je prepovedano privijati s pnevmatskimi vijačnimi ključi.

16.2 Odpravljanje težav

Vse posege z namenom odkrivanja vzrokov za okvare in/ali razstavljanja delov lahko opravlja le strokovnjak, ki naj se za začetek prepriča, da se bo poseg opravljal na način, varen zanj in za njegovo okolico, še posebej v primeru posega z dvignjenim nakladalcem.

Postopke vzdrževanja lahko opravljajo le pristojne osebe, ki jih je za to pooblastil trgovec. Če vzdrževanje opravljajo osebe, ki za to niso pristojne in pooblašene, je za omenjene postopke v celoti odgovoren izvajalec.

Močno priporočamo, da nakladalec odpnete, da zagotovite varnost in učinkovitost vzdrževanja.

Pri vseh vzdrževalnih delih na nakladalcu in/ali njegovih orodjih:

- Ugasnite motor traktorja.
- Uporabljajte osebno zaščitno opremo.
- Nakladalec mora biti z orodjem na tleh, s priključki (klešče, rotor itd.) v mirovanju.
- Zrahljajte hidravlični tokokrog.

TEŽAVA	MOŽEN VZROK	MERITEV
DVIGANJE ALI PREKUCANJE NE DELUJE	HIDRAVLIČNE SPOJKE SO NAPAČNO PRIKLJUČENE.	PREVERITE POVEZAVO. PO POTREBI JIH ZAMENJAJTE.
	NIVO OLJA V TRAKTORJU JE PRENIZEK.	PREVERITE NIVO OLJA V TRAKTORJU IN GA DOLIJTE.
	KRMILNI RAZVODNI VENTIL NAKLADALCA ALI RAZVODNI VENTIL ZA OMEJITEV PRITISKA SE JE ZATAKNIL V ODRPTEM POLOŽAJU.	OBRNITE SE NA PRODAJNEGA ZASTOPNIKA.
	OKVARA HIDRAVLIČNE ČRPALKE TRAKTORJA.	OBRNITE SE NA PRODAJNEGA ZASTOPNIKA.
CILINDER ORODJA NE DELUJE	SPOJKE NISO PRAVILNO PRIKLJUČENE.	PREVERITE POVEZAVO. PO POTREBI JIH ZAMENJAJTE.
	OKVARA ELEKTRIČNEGA KABLA.	PREGLEJTE IN PO POTREBI ZAMENJAJTE.
	ZATAKNJEN ELEKTROMAGNETNI VENTIL.	OBRNITE SE NA PRODAJALCA.
	TESNILO CILINDRA JE POŠKODOVANO (NE TESNI).	OBRNITE SE NA PRODAJNEGA ZASTOPNIKA.
	POKVARJENE SPOJKE.	ZAMENJAJTE SPOJKO.
KRMILJENJA VALJEV ZA DVIGANJE ALI PREKUCANJE DELUJEJO OBRATNO	HIDRAVLIČNE GIBKE CEVI NISO PRAVILNO PRIKLJUČENE.	PRIKLJUČITE GIBKE CEVI V SKLADU Z NAVODILI.
	KRMILJENJE S KABLOM NI PRAVILNO PRIKLJUČENO.	OBRNITE SE NA PRODAJNEGA ZASTOPNIKA.
V HIDRAVLIČNEM SISTEMU JE ZRAK (NASTAJANJE PENE)	NIVO OLJA V TRAKTORJU JE PRENIZEK.	PREVERITE NIVO OLJA V TRAKTORJU IN GA DOLIJTE.
	PUŠČANJE ZRAKA NA SESALNI STRANI HIDRAVLIČNE ČRPALKE.	OBRNITE SE NA PRODAJNEGA ZASTOPNIKA.

DVIGANJE JE POČASNO ALI SUNKOVITO	NIVO OLJA V TRAKTORJU JE PRENIZEK ALI PA JE OLJE HLADNO.	PREVERITE NIVO OLJA V TRAKTORJU IN GA DOLIJTE. POČAKAJTE, DA OLJE DOSEŽE DELOVNO TEMPERATURO.
	V HIDRAVLICNEM SISTEMU JE ZRAK	ODZRAČITE HIDRAVLICNI SISTEM. ČE NAPAKA ŠE NI ODPRAVLJENA, SE OBRNITE NA SVOJEGA PRODAJNEGA ZASTOPNIKA.
	MASA TOVORA JE VEČJA OD NAJVEČJE DOVOLJENE OBREMENITVE NAKLADALCA.	ZMANJŠAJTE OBREMENITEV ORODJA (GLEJTE POGLAVJE »TEHNIČNI PODATKI«).
	SPOJKE NISO POPOLNOMA ZAKLENJENE.	PREVERITE POVEZAVO IN PO POTREBI POPRAVITE ALI ZAMENJAJTE SPOJKE.
	PRENIZKA HITROST MOTORJA TRAKTORJA (NIZKA HITROST HIDRAVLICNE ČRPALKE).	POVEČAJTE ŠTEVILO VRTLJAJEV MOTORJA TRAKTORJA, DA IZBOLJŠATE ZMOGLJIVOST
	KABLI ZA KRMILNI RAZVODNI VENTIL SO ZATAKNJENI ALI POŠKODOVANI.	OBRNITE SE NA PRODAJNEGA ZASTOPNIKA.
	SKLOPKA MACH NI POPOLNOMA ZAKLENJENA	PREPRIČAJTE SE, DA JE SKLOPKA MACH DOBRO ZAKLENJENA (ROČAJ DO KONCA).
	PUŠČANJE NA CILINDRU.	OBRNITE SE NA PRODAJNEGA ZASTOPNIKA
	NEPRAVILNO DELOVANJE OMEJEVALNIKA TLAKA ALI PRENIZKO NASTAVLJEN OMEJEVALNIK TLAKA.	OBRNITE SE NA PRODAJNEGA ZASTOPNIKA.
	PREPOGNJENA ALI UPOGNJENA GIBKA CEV/VOD.	OBRNITE SE NA PRODAJNEGA ZASTOPNIKA.
NEZADOSTNA ZMOGLJIVOST DVIGANJA	NEZADOSTNA ZMOGLJIVOST HIDRAVLICNE ČRPALKE TRAKTORJA	OBRNITE SE NA PRODAJNEGA ZASTOPNIKA.
	OMEJEVALNIK TLAKA NI NASTAVLJEN.	OBRNITE SE NA PRODAJNEGA ZASTOPNIKA.
	MASA TOVORA JE VEČJA OD NAJVEČJE DOVOLJENE OBREMENITVE NAKLADALCA.	ZMANJŠAJTE OBREMENITEV ORODJA (GLEJTE POGLAVJE »TEHNIČNI PODATKI«).
	ŠTEVILO VRTLJAJEV MOTORJA TRAKTORJA JE PRENIZKO.	POVEČAJTE ŠTEVILO VRTLJAJEV MOTORJA.
	OKVARJENA HIDRAVLICNA ČRPALKA TRAKTORJA.	OBRNITE SE NA PRODAJNEGA ZASTOPNIKA

NAKLADALEC SE SPUSTI S KRMILNIMI ELEMENTI V NEVTRALNEM POLOŽAJU	PUŠČANJE VALJEV ZA DVIGANJE.	OBRNITE SE NA PRODAJNEGA ZASTOPNIKA.
	NENORMALNO NOTRANJE PUŠČANJE V KRMILNEM RAZVODNEM VENTILU.	OBRNITE SE NA PRODAJNEGA ZASTOPNIKA.
POZOR: DOVOLJENA JE TOLERANCA (MED 0 IN 8 CM)	RAZVODNI VENTIL ZA KRMILJENJE NAKLADALCA SE NE VRNE V NEVTRALNI POLOŽAJ.	OBRNITE SE NA PRODAJNEGA ZASTOPNIKA.
RAZVODNI VENTIL ZA KRMILJENJE NAKLADALCA SE NE VRNE V NEVTRALNI POLOŽAJ.	KRMILNI RAZVODNI VENTIL SE NE PREMICA PROSTO (UMAZANIJA).	OBRNITE SE NA PRODAJNEGA ZASTOPNIKA.
	NEVTRALNI POLOŽAJ ROČICE S KABLOM JE NASTAVLJEN NAPAČNO.	OBRNITE SE NA PRODAJNEGA ZASTOPNIKA.
OPOMBA: PREVERITE, ALI SO STIKALA V NEVTRALNEM POLOŽAJU.	UPRAVLJALNI ROČAJ ALI KABELSKI SISTEM JE ZATAKNJEN.	OBRNITE SE NA PRODAJNEGA ZASTOPNIKA.
ZUNANJE PUŠČANJE OLJA	POŠKODOVANE HIDRAVLIČNE GIBKE CEVI, VODI, NAVOJNI NASTAVKI ALI TESNILA.	OBRNITE SE NA PRODAJNEGA ZASTOPNIKA.
	HIDRAVLIČNE GIBKE CEVI SO ZRAHLJANE.	ZATEGNITE CEVI.
	POŠKODOVANA TESNILA NA RAZVODNEM VENTILU.	OBRNITE SE NA PRODAJNEGA ZASTOPNIKA
	PUŠČANJE VALJA ALI POŠKODOVAN DROG VALJA.	ZAMENJAJTE VALJ. OBRNITE SE NA PRODAJNEGA ZASTOPNIKA.
	POŠKODOVAN/OBRABLJEN JE ELEKTROMAGNETNI VENTIL ALI RAZVODNI VENTIL ZA KRMILJENJE NAKLADALCA.	OBRNITE SE NA PRODAJNEGA ZASTOPNIKA.
DROGOVI VALJEV SE UPOGIBAJO	STRGANJE ZADAJ PREHITRO.	ZAMENJAJTE VALJ. OBRNITE SE NA PRODAJNEGA ZASTOPNIKA.
	NENADNA IN IZREDNO VISOKA OBREMENITEV MED UPORABO.	ZAMENJAJTE VALJ. OBRNITE SE NA PRODAJNEGA ZASTOPNIKA.
BLAŽENJE UDARCEV NE DELUJE. OPOMBA: SISTEM ZA BLAŽENJE UDARCEV SHOCK ELIMINATOR JE IZBIREN, NAJPREJ PREVERITE, ALI JE NAMEŠČEN. OPOMBA: PRI NEKATERIH KONFIGURACIJAH JE TO LAHKO OBVEZNO.	AKUMULATOR JE OKVARJEN.	AKUMULATOR JE TREBA NAPOLNITI, OBRNITE SE NA PRODAJNEGA ZASTOPNIKA.
	NA NAKLADALCU JE PRISOTNA IN AKTIVNA MOŽNOST VARNOSTI PRI DVIGANJU IN PREKUCANJU.	MOŽNOST SHOCK ELIMINATOR NI ZDRUŽLJIVA Z MOŽNOSTJO VARNOSTI PRI DVIGANJU IN PREKUCANJU.
	PIPA SISTEMA SHOCK ELIMINATOR (IZBIRNO) JE ZAPRTA ALI OKVARJENA.	ZAMENJAJTE PIPO. OBRNITE SE NA PRODAJALCA.
	ELEKTROMAGNETNI VENTIL JE POKVARJEN/NI AKTIVIRAN.	PREVERITE, ALI JE ELEKTROMAGNETNI VENTIL PRIKLJUČEN IN NAPAČAN Z 12 V. ČE TEŽAVA NI ODPRAVLJENA, SE OBRNITE NA PRODAJNEGA ZASTOPNIKA.

TRETJA HIDRAVLIČNA FUNKCIJA NE DELUJE	ELEKTROMAGNETNI VENTIL JE POKVARJEN/NI AKTIVIRAN.	PREVERITE, ALI JE ELEKTROMAGNETNI VENTIL PRIKLJUČEN IN NAPAJAN Z 12 V. ČE TEŽAVA NI ODPRAVLJENA, SE OBRNITE NA PRODAJNEGA ZASTOPNIKA.
ČETRТА HIDRAVLIČNA FUNKCIJA NE DELUJE	ELEKTROMAGNETNI VENTIL JE POKVARJEN/NI AKTIVIRAN.	PREVERITE, ALI JE ELEKTROMAGNETNI VENTIL PRIKLJUČEN IN NAPAJAN Z 12 V. ČE TEŽAVA NI ODPRAVLJENA, SE OBRNITE NA PRODAJNEGA ZASTOPNIKA.
HIDRAVLIČNI ZAKLEP ORODJA NE DELUJE (MOŽNOST FAST-LOCK ALI SPEED-LINK)	ELEKTROMAGNETNI VENTIL JE POKVARJEN/NI AKTIVIRAN.	PREVERITE, ALI JE ELEKTROMAGNETNI VENTIL PRIKLJUČEN IN NAPAJAN Z 12 V. ČE TEŽAVA NI ODPRAVLJENA, SE OBRNITE NA PRODAJNEGA ZASTOPNIKA.

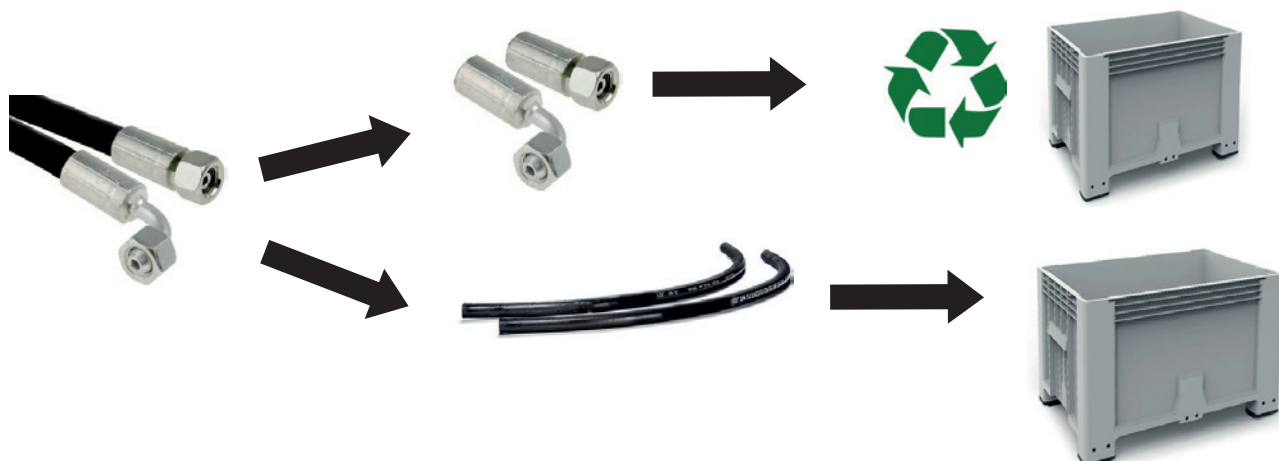
17. Recikliranje izdelkov MX

Hidravlični sistem

- Ob koncu življenjske dobe izdelkov MX mora pooblaščen serviser iz njih iztočiti hidravlično olje.
- Hidravlične cevi je treba odstraniti pred vsakršno reciklažo materialov.
- Vsi lastniki izdelkov MX morajo upoštevati ta navodila za varovanje okolja, kadar sami odstranjujejo sestavne dele ob koncu življenjske dobe izdelka.

Odstranjevanje nevarnih odpadkov (olja in cevi)

- Hidravlična olja morajo biti hranjena v vsebnikih, predvidenih za njihovo uporabo, in poslana v ustrezne oddelke.
- Pri hidravličnih ceveh je mogoče odviti jeklene konce s cevi iz kavčuka.
- Jekleni konci se nato reciklirajo kot odpadno jeklo prek ustreznih oddelkov.
- Gumijaste cevi se zapakirajo v vodotesne posode in pošljejo v obdelavo prek ustreznih oddelkov.



Visoka tehnologija izdelkov MX ter električna in elektronska oprema:

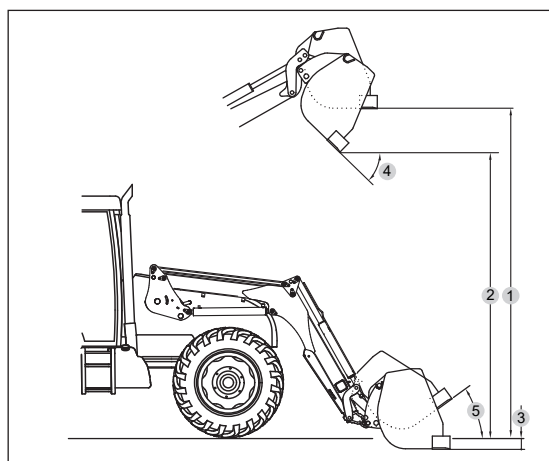
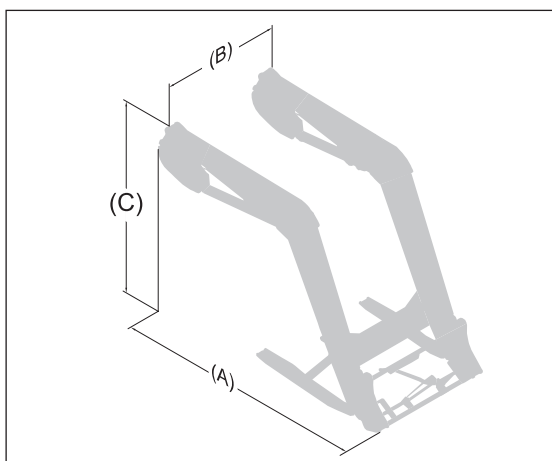
- Odpadna električna in elektronska oprema v izdelkih MX bo odstranjena in poslana v pregled ustreznim oddelkom.



Recikliranje očiščenih izdelkov MX

- Očiščeni izdelki MX bodo poslani v ustrezne oddelke za reciklažo železa in kovin.

18. Tehnične lastnosti



	A104	A106	A110
Površina, ki jo zajema na tleh (A)	2,35 m	2,60 m	2,85 m
Površina, ki jo zajema na tleh (B)	1,17 m	1,17 m	1,17 m
Površina, ki jo zajema na višini (C)	1,75 m	1,80 m	2,05 m
Najmanjša teža (brez dodatkov)	430 kg	440 kg	500 kg
Največja teža	450 kg	460 kg	520 kg
Največja višina pri rotacijski osi orodja *	3,50 m	3,80 m	4,00 m
Največja višina pod vodoravno zajemalko (1) #	3,15 m	3,45 m	3,65 m
Največja višina, ko je zajemalka prekucnjena (2) #	2,50 m	2,80 m	3,00 m
Globina izkopa (3) #	0,15 m	0,15 m	0,15 m
Kot kipanja pri največji višini (4) #	55°	55°	55°
Kot zajema (5) #	47°	47°	47°
Sila snetja pri rotacijski osi orodja *	1900 kg	2150 kg	2300 kg
Zmogljivost pri rotacijski osi orodja po celotni višini *	1500 kg	2000 kg	2150 kg
Tovor na paleti 0,60 m pred vilicami			
Na tleh	1380 kg	1600 kg	1800 kg
2 m od tal	1400 kg	1650 kg	1850 kg
3 m od tal	1350 kg	1600 kg	1800 kg
Na največji višini	1300 kg	1500 kg	1700 kg
Čas dvigovanja	3,7 s	4,3 s	5 s
Čas kipanja	1,8 s	2 s	2,1 s

Opomba: Lastnosti so ugotovljene za pritisk 190 bar in za pretok 60 l/min.
Podatki se lahko razlikujejo glede na vrsto opremljenega traktorja. * Podatki so ugotovljeni za zajemalko.

Upošteva se samo tovor. Vrednosti na tleh in pri rotacijski osi orodja niso uporabljene.

IZJAVA O SKLADNOSTI



Proizvajalec:

M-extend France SAS

Sedež: Rue de Rennes 19, 35690 Acigné (Francija).

V sodni register v mestu Rennes vpisan pod številko 639 200 260.

Izjavlja, da je strojna oprema:

Sprednji nakladalec T406 ali T408 ali T408+ ali T410 ali T410+ ali T412 ali T412+ ali T414 ali T417 ali T418
TX420 ali TX425 ali TX430

ali

Sprednji nakladalec U503 ali U504 ali U505 ali U506 ali U506+ ali U507 ali U508 ali U508+ ali U509 ali U510 ali
U510+ ali U512 ali U512+ ali U514 ali U514+

ali

Sprednji nakladalec A104 ali A106 ali A110 ali F303 ali F304

ali

Sprednji nakladalec C1 ali C1s ali C2u ali C2 ali C2+ ali C3u ali C3 ali C3+ ali C4 ali C4+

ali

Orodje nakladalca BMS ali BRDS ali BQU ali BF + GF ali CGU ali TR ali BMSC ali CGC ali TRC ali BT ali BR ali
BC ali BF ali BMSU ali BRU ali BFU ali CL ali BRC ali BFC ali LC ali CG ali BP ali SG ali BB ali PCS ali LS ali PG

ali

Orodje motornega nakladalca BMSA ali CGA ali BTA ali TR ali BCA ali BCDA

ali

Krmilna zajemalka BD1202 ali BD 1402 ali BD 2002 ali BD 2402 ali BD 3102

ali

Manubal L40 ali L400 ali L400HD ali L500 ali L6000 ali C30 ali C40 ali U40 ali V40 ali V60 ali V500 ali W500 ali
V400HD ali V5000HD ali V7000HD

ali

Prednja tritočkovna hidravlika R04 ali R05 ali R06 ali R08 ali R09 ali R10 ali R12 ali R16 ali R20 ali R28 ali R38
ali R53

ali

Ozemljitev M250 ali M400 ali MM600 ali MM900 ali MM1200 ali MM1500 ali MM400AD ali MBX
ali MXS 250 ali MXS 400 ali MXS 600 ali BOX 100L ali BOX 150L ali MBX XS

ali

Multibumper

s serijsko številko:

v spodnji okvir prepišite serijsko številko, ki je navedena
na identifikacijski ploščici strojne opreme.

s seznama serijskih števil od 49999 11 001 do 499999 24 365,

v skladu z direktivo »Stroji« 2006/42/ES

(in izpolnjuje tudi standarde NF EN 12525+A2, sprejete maja 2010).

Družbi M-extend France SAS, Rue de Rennes 19, Acigné (35690), je dovoljeno oblikovanje tehnične dokumentacije.

Acigné, 17. januarja 2024

B. Gauchenot
Izvršni direktor



M-extend France SAS
19, rue de Rennes
B.P. 83221
FR-35690 ACIGNÉ
Email : contact@m-x.eu
Web : www.m-x.eu