



RAISE YOUR EXPECTATIONS



LAADUR

**MX U403**

**MX U404**

**MX U405**

**MX U406 / U406+**

**MX U407**

**MX U408 / U408+**

**MX U409**

**MX U410 / U410+**

**MX U412 / U412+**

**MX U414**

## Kasutusjuhend

**Lugege enne kasutamist tähelepanelikult**



Hea kasutaja!

Täname teid usalduse eest ja loodame, et MX-laadur vastab täielikult teie ootustele.

Need paar minutit, mille võtate selle juhendi lugemiseks, võimaldavad teil täielikult ära kasutada MX-laaduri jõudlust, kindlustada selle pikk kasutusaeg ja turvaliselt töötada.

Hoiate käes laaduri kasutusjuhendit, mis on oluline infomaterjal. Hoidke see alles, et vajaduse korral seda uuesti lugeda. Andke see lugemiseks ka kõigile teistele MX-laaduri kasutajatele ja müügi korral ka uuele omanikule.

Selles infomaterjalis olevad illustratsioonid ja tehnilised andmed ei pruugi olla täpselt vastavuses teie laaduriga, kuid kasutamise tingimused on sellest hoolimata samad.

### **Laaduri müüja peab selle kasutajale ise üle andma.**

Üleantavate seadmete demonstratsioon peab selgitama järgmist.

- Ohutuseeskirjad
- Laaduri haakimine ja lahtihaakimine
- Tööorganite haakimine ja lahtihaakimine
- Põhjalik juhtimissüsteemide kasutamine

**Juhul kui üks nendest neljast kohustusest on täitmata, on teie vastutusel võtta oma müüjaga otsekohe ühendust.**

Prantsuskeelsed originaalkasutusjuhendid leiате veebilehelt [www.m-x.eu](http://www.m-x.eu):

Klikkige veebilehe prantsuskeelsel versioonil, seejärel „Documentations / Manuels d'utilisation“.

MX on kaubamärk, mis kuulub ettevõttele M-extend France SAS, SIREN 639 200 260, RCS Rennes, 19 Rue de Rennes, BP 83 221 - 35 690 Acigné, Prantsusmaa.



# SISUKORD

<b>1. OHUTUSEESKIRJAD</b>	<b>8</b>
1.1 Isikukaitsevahendite (IKV) tabel	9
1.2 Laaduri kasutamise piirangud kahesambalise kandemehhanismiga traktori puhul	9
1.3 Kasutus- ja ohutuseeskirjade mittetäitmine	10
<b>2. OHUTUSKLEEBISED</b>	<b>11</b>
<b>3. ANDMEPLAAT</b>	<b>12</b>
<b>4. VASTURASKUS</b>	<b>13</b>
<b>5. JUHTIMINE</b>	<b>14</b>
5.1 Juhtimine traktori juhtklappidega	14
5.2 MX-juhtklapiga juhtimine	14
5.3 MX PROPILOTI juhtklapiga juhtimine	14
5.4 MX FLEXPILOTI juhtklapiga juhtimine	16
5.5 Juhtimine juhtklapiga MX e-PILOT S	17
<b>6. LAADURI LAHTIHAAKIMINE</b>	<b>18</b>
<b>7. LAADURI HAAKIMINE</b>	<b>21</b>
7.1 Kaheosaline haakimine	23
<b>8. TÖÖORGANI LAHTIHAAKIMINE</b>	<b>25</b>
8.1 Manuaalse vabastamisega tööorgani kandur	25
8.2 Tööorgani kandur FAST-LOCK	26
<b>9. TÖÖORGANI HAAKIMINE</b>	<b>27</b>
9.1 Manuaalse vabastamisega tööorgani kandur	27
9.2 Tööorgani kandur FAST-LOCK	28
<b>10. TÖÖORGANI KANDURI MUDELID</b>	<b>29</b>
10.1 Tööorgani kandur MX	29
10.2 Tööorgani kandur EURO	29
10.3 Tööorgani kandur MX/EURO	29
10.4 Tööorgani kandur EURO/SMS	30
10.5 Tööorgani kandur MX/Faucheux-Blanc	30
10.6 Tööorgani kandur EURO / Sigma 4	30
10.7 Tööorgani kandur MX/Euro/TENIAS	31
<b>11. KALDEINDIKAATOR</b>	<b>31</b>
<b>12. FAST-LOCK-SÜSTEEM</b>	<b>32</b>
<b>13. SHOCK ELIMINATORI SÜSTEEM</b>	<b>33</b>
<b>14. TÕSTMISE JA KALLUTAMISE OHUTUS</b>	<b>34</b>
14.1 Väljavõte standardist EN12525 + A2 2010 Lauplaadurid:	34
14.2 Tõstmise ja kallutamise ohutusseadiste kasutamine	35
<b>15. HOOLDUS</b>	<b>36</b>
<b>16. SOOVITUSED KASUTAMISEKS</b>	<b>38</b>
<b>17. MXI TOODETE RINGLUSSEVÕTT</b>	<b>39</b>
<b>18. TEHNILISED ANDMED</b>	<b>40</b>





**Laadur on keerukas masin.  
Enne esimest kasutamist on kasutajal kohustus  
see kasutusjuhend läbi lugeda.**



**Tutvuge järgmisega.**

- *Ohutuseeskirjad*
- *Laaduri haakimine ja lahtihaakimine*
- *Tööorganite haakimine ja lahtihaakimine*
- *Põhjalik juhtimissüsteemide kasutamine*







# 1. Ohutuseeskirjad

- Kohustuslik on kanda isikukaitsevahendeid (vt isikukaitsevahendite tabelit).
- Juht ja reisijad peavad tingimata olema turvavööga kinnitatud.
- Enne iga kasutuskorda peab juht kontrollima, et laadur oleks korralikult haagitud ja tööorgan oleks korralikult lukustatud (katsetamine vastu maapinda).
- Juhtige laadurit ainult juhikohalt. Hoidke juhtimissüsteemi kontrolli all kuni liikumise lõpuni.
- Teel sõites peavad laaduri juhtseadised olema lukustatud (vt juhtseadiste kasutusjuhendit).
- Ristmikule lähenedes avage juhtnupud ja tõstke laadur maapinnast kui 2 m kõrgemale, et mitte ohustada teisi liiklejaid. Pärast ristmiku läbimist pöörduge tagasi algasendisse ja lukustage laaduri juhtnupud uuesti.
- Maanteel sõites jälgige, et te ei varjaks traktori asendi- ja signaaltulesid.
- Ärge lahkuge juhikohalt ilma, et oleksite lukustanud kõigi juhtimissüsteemide liikumise (juhthoova lukustus).
- Ärge lahkuge kunagi traktorist, kui laadur on üles tõstetud. Pärast laaduri kasutamist parkige traktor nii, et laadur oleks maapinnale langetatud.
- Laaduri liikumise piirkonnas ei tohi selle kasutamise ajal viibida inimesi. Kui tõstmistööl peab koorma läheduses viibima mõni isik, peab laaduril olema ohutussüsteem (vt peatükki TÕSTMISE/KALLUTAMISE OHUTUS).
- Enne kasutamist peab juht kontrollima soovitusi laaduri-tractori ja tööorgani-laaduri kohta. Selleks peab ta tutvuma edasimüüja juures kehtivate MXi tariifidega.
- Operaator peab kasutama tööorganit, mille MX on töö jaoks määranud ja soovitanud.
- **Inimeste transportimine või tõstmine laaduri abil on keelatud.**
- Kindlustage traktori stabiilsus sobiva vasturaskuse abil (vt peatükki VASTURASKUS).
- Piirake tõstetud koormaga sõitmist. Traktor võib tasakaalust välja minna.
- Traktori tootja kindlaksmääratud lubatud koormust esisillale ei tohi ületada.
- Esisillale ja roolivõimendile mõjuvate pingete vähendamiseks ning rehvide kulumise piiramiseks tuleb pööramise ajal tingimata kas edasi või tagasi liikuda.
- Rehvide tootja kindlaksmääratud lubatud koormust esirehvidele ei tohi ületada.
- Kontrollige regulaarselt rehvide rõhku.
- Kontrollige regulaarselt, kas turvatihvtid ja -poldid on paigas. Ärge asendage neid ühegi muu esemega, nagu nael, traat jne.
- MX-laaduri võimaluste täielikuks ärakasutamiseks peab traktoril olema konstruktsioon, mis kaitseb seda kukkuvate eseme eest. Kui seda ei ole, kehtivad MX-laaduri kasutamisele piirangud (vt peatükki LAADURI KASUTAMISE PIIRANGUD). Ettevaatust! Kaitsesüsteem peab olema töötamise ajal aktiveeritud. Kui traktoril on ainult kandemehhanism, peab laaduril olema kindlasti parallelogramm.
- Laaduriga tõstetud asendis manööverdamisel olge tähelepanelik elektri-, telefoni- ja õhuliinide, vihmaveerennide, katusedetailide jne suhtes.
- Standardi EN 12525 + A2 2010 kohaselt peavad laaduri ja tööorganite käitamise juhtimissüsteemid olema sellist tüüpi, mis töötavad ainult seni, kuni lülitit sees hoitakse. Ainsaks erandiks on tõstmise ujuvasend, mida võib hoida hoidiku abil.
- Kõik veaotsingu (diagnostika) toimingud peab tegema ja/või komponendid eemaldama ainult professionaal, kes peab kõigepealt tagama toimingute ohutuse endale ja keskkonnale, eriti olukorras, kus laadur on tõstetud asendis.
- Masinaga töötamisel pöörake tähelepanu muljumise ja kinnikiilumise ohule, eriti liikuvate osade puhul.
- Masinaga kõrguses töötamise korral kasutage stabiilset ja ohutut vahendit. Juhul kui laadur on traktori külge haagitud, seisake traktori mootor.



- Tulekahjuohu vältimiseks hoidke traktori-laaduri agregaat puhtana. Jälgige, et õhus lendlevad osakesed (kõrred, rohulibled, puidulaastud jne) ei koguneks kõrge temperatuuriga masinaosadele. Kontrollige ja puhastage masinaosi, kuhu võib midagi koguneda, eriti mootori ja väljalaskeava piirkonda.

## 1.1 Isikukaitsevahendite (IKV) tabel

Sümbol	Tähendus	Näide ohust
	Kohustuslik on kanda käte kaitsevahendeid.	Lõikehaavad, muljumine laaduril tööorganit vabastades.
	Kohustuslik on kanda kuulmiskaitsevahendeid.	Kopa rappumine ilma kabiinita traktori puhul.
	Kohustuslik on kanda nägemiskaitsevahendeid.	Kõrgsurvepesu ajal vee ja esemete pritsmed.
	Kohustuslik on kanda kiivrit.	Laaduri löögid pähe traktori hoolduse käigus.
	Kohustuslik on kanda kehakaitsevahendeid.	Kõrgsurvepesu ajal vee ja esemete pritsmed.
	Kohustuslik on kanda jalgade kaitsevahendeid.	Lõmastamine parkimisjaluste paigaldamisel.

## 1.2 Laaduri kasutamise piirangud kaheambalise kandemehhanismiga traktori puhul

Lisateave traktori puhul, millel on kaheambaline kaitsekandemehhanism ümberminemise vastu.

### 1.2.1 Hoiatus

Kui traktoril ei ole konstruktsiooni, mis kaitseb seda kukkuvate esemete eest, on juht koormaga töötamise ajal pidevas ohus.

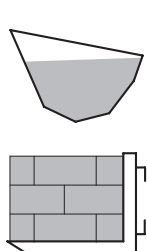
Kui traktoril on ainult kandemehhanism, peab laaduril olema kindlasti parallelogramm.

Meeldetuletus: kasutada tohib ainult MX-laaduri tootja soovitatud tööorganeid.

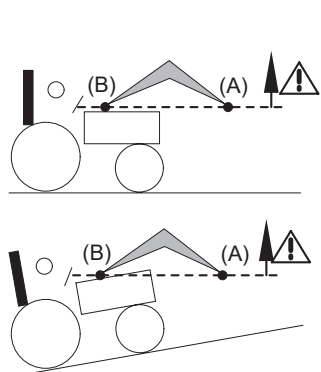
## 1.2.2 Ettevaatusabinõud

Ohutuks töötamiseks tuleb tingimata järgida järgmisi kasutamise ettevaatusabinõusid.

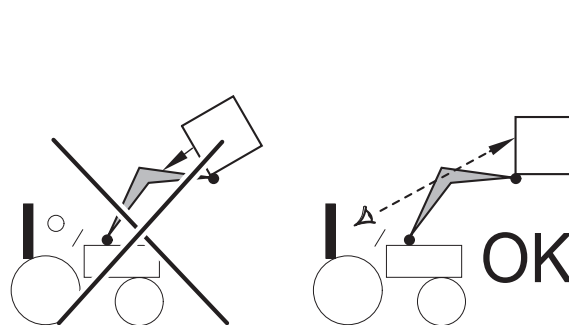
- Kasutage tööorganit, mis on tööks ette nähtud.
- Reguleerige näidikuvarras tööorgani järgi, mida kasutate.
- Kontrollige, et koorem oleks tööorganis stabiilne ja püsiks paigal.
- Lahtise kauba korral ei tohi maksimaalne koormatase ületada tööorgani madalama seina kõrgust, ühtse koormaühiku korral koormatase kõrgust (vt joonis 1).
- Juhtige traktori-laaduri agregaati paindlikult.
- Liikuge koormaga maapinna kõrgusel ja mõõduka kiirusega.
- Tõstmistoimingu ja liikumise ajal ärge laske koormat silmist alates hetkest, kui tööorgani kaldepunkt (A) ületab laaduri kaldepunkti (B) horisontaali (vt joonis 2). Vajaduse korral muutke tööorgani asendit nii, et koorem ei oleks kunagi juhi poole suunatud (vt joonis 3).



Lahtise kauba koorem



Kaubaaluse tüüpi koorem

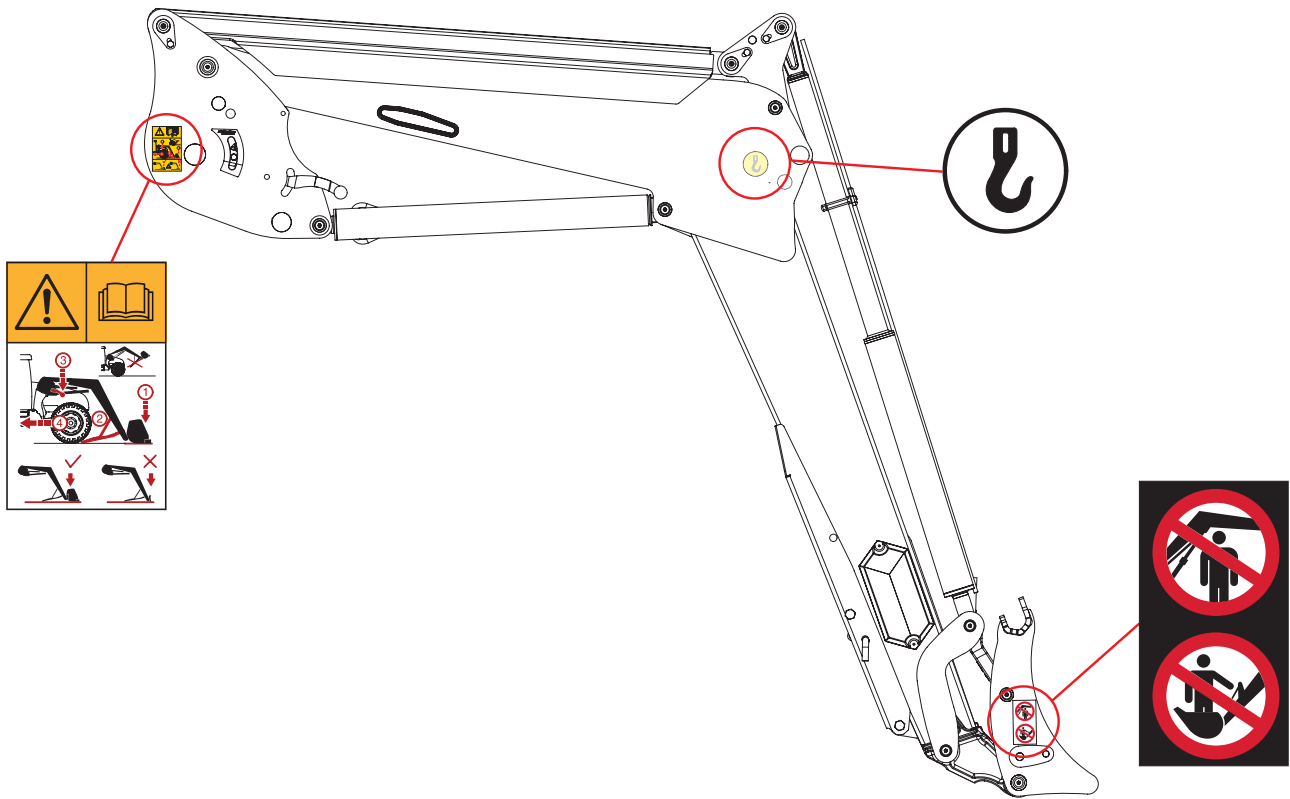


## 1.3 Kasutus- ja ohutuseeskirjade mittetäitmine

- MXi toodete kasutamisel ei tohi ületada traktori tehnilises kirjelduses tootja esitatud maksimaalset hüdraulilist rõhku. Kõrgem rõhk põhjustab suurema koormuse ja tühistab seetõttu MXi garantii.
- Ärge muutke kunagi voolikute ühendusi.
- Plommide rikkumine toob kaasa MXi vastutuse tühistamise kõigi seadmete puhul.
- MX-laaduri paigaldamine, mis ei vasta ostukuupäeval jõus olevatele MXi lepingulistele soovitudele, tühistab MXi garantii kõigi seadmete puhul.
- MX-seadmete või nende osade (tööorganid, laadur, raam) muutmine või sellise komponendi kasutamine MX-laaduril, mida MX pole soovitanud, tühistab MXi garantii kõigi seadmete puhul.
- Ärge kasutage muid varuosi peale MXi originaalosaade. Ärge muutke ise ega laske teistel isikutel muuta oma MX-laadurit ega tööorganeid (mehaanilised, elektrilised, hüdraulilised, pneumaatilised omadused), ilma et oleksite enne küsinud selleks MXi kirjalikku luba. Nende eeskirjade eiramisel võib MX-laadur ohtlik olla. Kahju või vigastuste tekkimise korral ei kannaks MX mingit vastutust.
- Garantii katkeb kohe, kui kasutusjuhendis ettenähtud MX-laaduri hoolduse ja kasutamise eeskirju ja juhiseid ei järgita. MXi ei saa pidada vastutavaks õnnetuste korral, mis tulenevad keelde eiravast tegevusest.

## 2. Ohutuskleebised

Laaduritel on ohutuskleebised. Need kleebised peavad olema puhtad ja loetavad, vajaduse korral asendage need uutega.



### Sümbol

### Tähendus



Enne laaduri kasutamist ja sellega töötamist tutvuge kasutusjuhendi ohutuseeskirjadega. Järgige kasutusjuhendis kirjeldatud laaduri haakimise ja lahtihaakimise korda.



Kasutage laaduri käsitlemisel selle kinnituspunkte.



Käsitsemine inimeste kohal on keelatud. Laadurit ja selle tööorganeid on keelatud kasutada muul otstarbel kui ainult selliste materjalide käsitlemiseks, mille jaoks see loodud on.

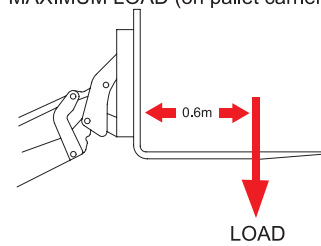
### 3. Andmeplaat

Andmeplaat paikneb laaduri parempoolse poomi siseküljel. Sellele on trükitud laaduri tüüp ja seerianumber, mida on vaja seadme kohta teabe, selle varuosade või tehnilise abi saamiseks.

<b>MX</b>	<b>CE</b>	<b>UK</b>	<b>CA</b>
Designation	<input type="text"/>		
Type/Model	<input type="text"/>		
Serial number	<input type="text"/>		
Year of manufacture	<input type="text"/>		
Maximum weight	<input type="text"/>	kg	
For Loader: Maximum Load (on pallet carrier)	<input type="text"/>	kg	
Manufactured by M-extend france SAS 19 rue de rennes 35690 ACIGNE - FRANCE			



MAXIMUM LOAD (on pallet carrier)

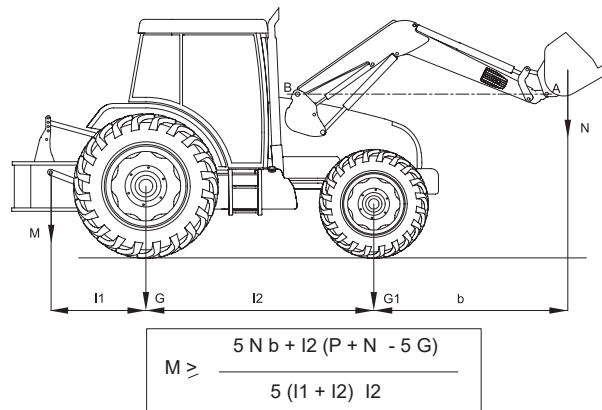


## 4. Vasturaskus

Tagage traktori ja laaduri agregaadid stabiilsuse, paigaldades traktori taha vasturaskuse. Vasturaskus peab võimaldama panna 20% brutomassist (traktor, laadur, tööorgan, maksimaalne koormus ja vasturaskus) traktori tagasillale, et töötamise ohutus oleks optimaalne.

Järgmise valemiga saab arvutada vasturaskuse massi (M) (standard EN12525 + A2 2010).

- G. Tagasilla koormus ilma vasturaskuseta, tühja tööorganiga (kg)
- G1. Esisilla koormus ilma vasturaskuseta, tühja tööorganiga (kg)
- b. Esisilla kaugus tööorgani raskuskeskmest (mm)
- I1. Tõstepoomide telje kaugus tagasillast (mm)
- I2. Teljevahe (mm)
- N. Laaduri kasulik koormus tööorgani kaldepunktis (A), mis on horisontaalne laaduri kaldepunktiga (B) (kg)
- P. G + G1 (kg)
- M. Vasturaskuse kaal (kg)



## 5. Juhtimine

Meeldetuletus: ärge lahkuge kunagi traktorist, kui laadur on üles tõstetud.

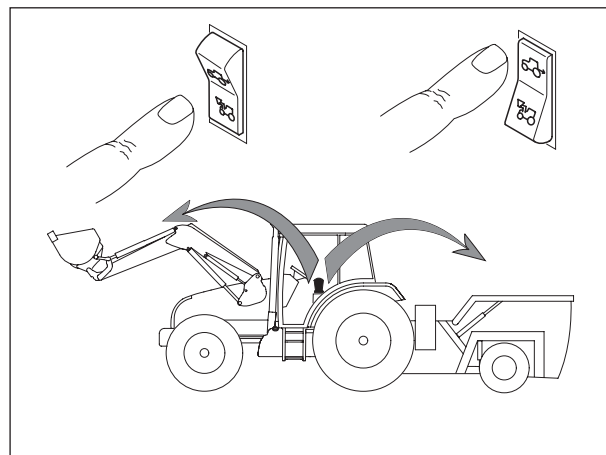
Tõukuritega juhtklapp tekitab sisemise lekke, mis on selle korralikuks toimimiseks vajalik.

### 5.1 Juhtimine traktori juhtklappidega

Vt traktori kasutusjuhendit.

#### 5.1.1 Eesmise/tagumise juhtimise valikulüliti (valitav)

Kasutaja juhib kabiinis traktori originaaljuhtkangist kas MX-laadurit või tagumisi ühendusi.

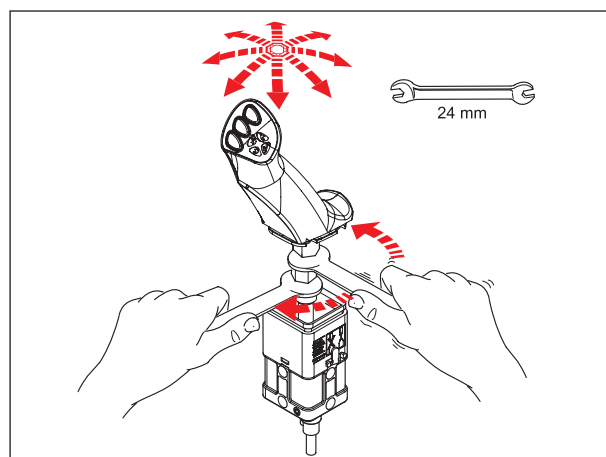


### 5.2 MX-juhtklapiga juhtimine

#### 5.2.1 Käepideme seadistamine\*

Selleks et laaduri juhtimine oleks mugav, saab käepideme asendit reguleerida.

\* ainult Propiloti ja Flexpiloti juhtimissüsteemidel.



### 5.3 MX PROPILOTI juhtklapiga juhtimine

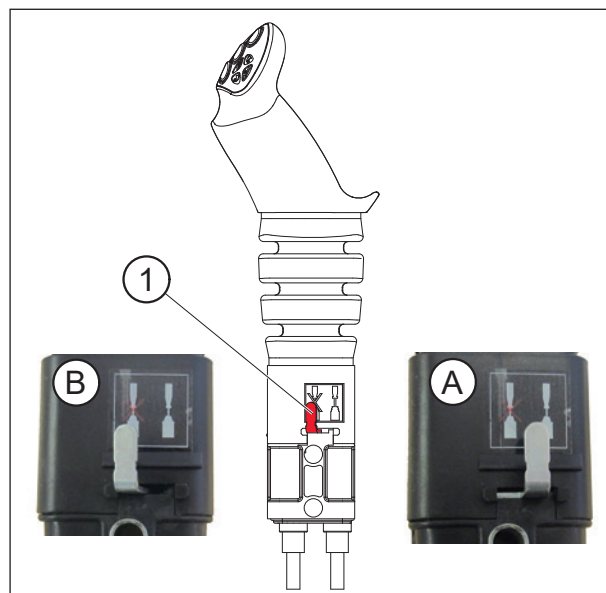
### 5.3.1 Ohutus

Selleks et vältida laaduri kogemata käitamist, on võimalik PROPILOTI hoob lukustada.

Liigutage vabastustihvti (1).

— (A): lukustamata asend.

— (B): lukustatud asend.



### 5.3.2 Liikumised

#### 1. funktsioon: Y-teljel

— Ettepoole = laaduri langetamine  
(hüdraulilise silindri kahefunktsiooniline toiming)

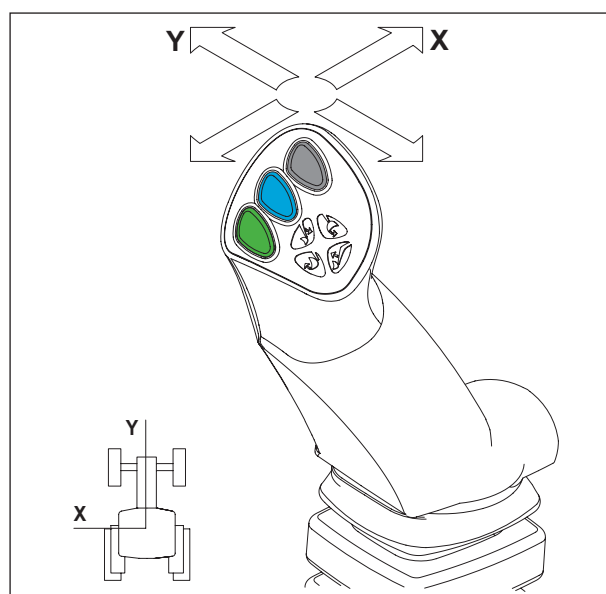
— Ettepoole pärast hoidikut = ujuvasend.  
(hüdraulilise silindri ühefunktsiooniline toiming)

— Tahapoole = laaduri tõstmine

#### 2. funktsioon: X-teljel

— Vasakule = tööorganiga kaevamine

— Paremale = tööorganilt mahakallamine



#### 3. funktsioon: X-teljel

— Nupp (1) + kaevamise või mahakallamise liigutus.

#### 4. funktsioon: X-teljel

— Nupp (2) + kaevamise või mahakallamise liigutus

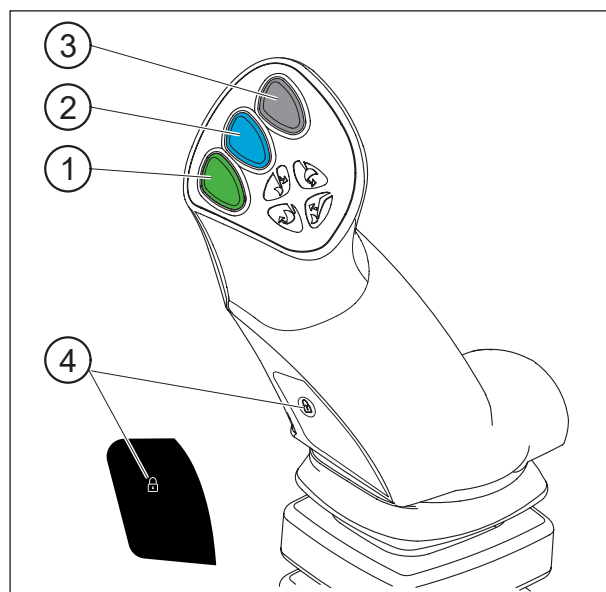
#### FAST-LOCK

Tööorgani automaatne haakimine/lahtihaakimine

— Nupp (1) + (4) + kaevamise või mahakallamise liigutus

**MÄRKUS:** Nupp (3) ei ole kasutusel.

Nupp (4) on saadaval ainult FAST-LOCKI või SPEED-LINK 2 valiku korral.



## 5.4 MX FLEXPILOTI juhtklapiga juhtimine

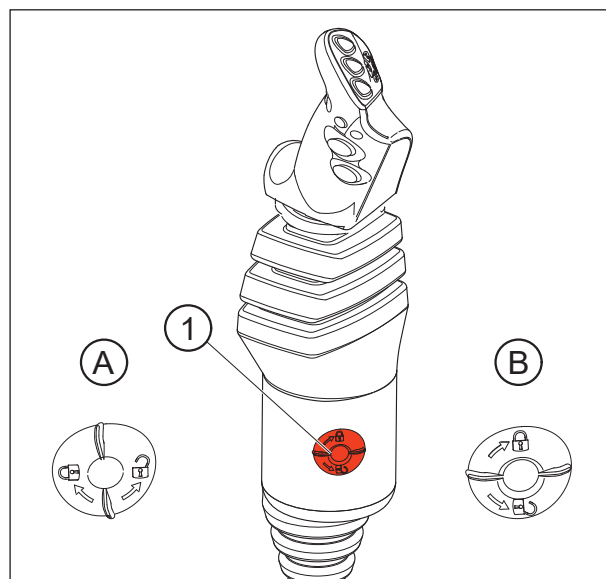
### 5.4.1 Ohutus

Selleks et vältida laaduri kogemata käitamist, on võimalik FLEXPILOTI hoob lukustada.

Keerake isoleerimisnuppu (1).

— (A): lukustamata asend.

— (B): lukustatud asend.



### 5.4.2 Liikumised

#### 1. funktsioon: Y-teljel

— Ettepoole = laaduri langetamine

(hüdraulilise silindri kahefunktsiooniline toiming)

— Ettepoole pärast hoidikut = ujuvasend.

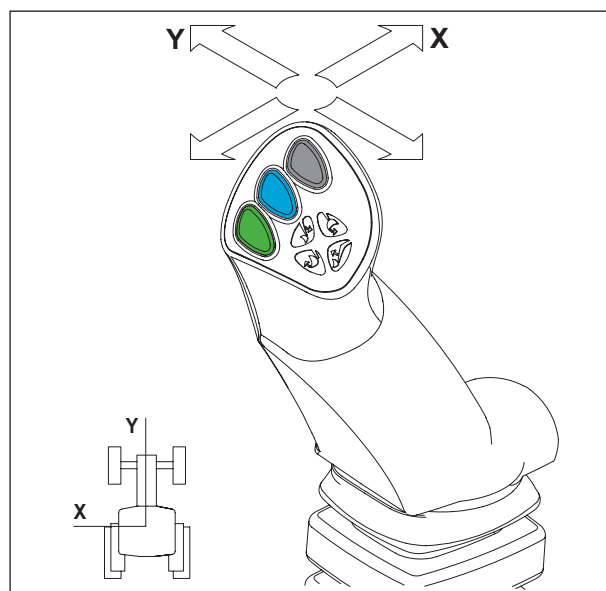
(hüdraulilise silindri ühefunktsiooniline toiming)

— Tahapoole = laaduri tõstmine

#### 2. funktsioon: X-teljel

— Vasakule = tööorganiga kaevamine

— Paremale = tööorganilt mahakallamine





### 3. funktsioon: X-teljel

— Nupp (1) + kaevamise või mahakallamise liigutus.

### 4. funktsioon: X-teljel

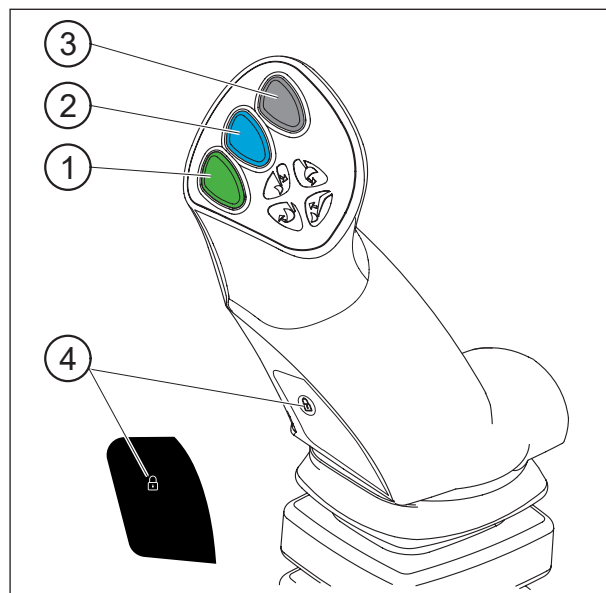
— Nupp (2) + kaevamise või mahakallamise liigutus.

### FAST-LOCK

Tööorgani automaatne haakimine/lahtihaakimine

— Nupp (1) + (4) + kaevamise või mahakallamise liigutus

**MÄRKUS:** Nupp (4) on toimiv ainult FAST-LOCKI või SPEED-LINK 2 valiku korral.



## 5.5 Juhtimine juhtklapiga MX e-PILOT S

Vt juhtklappi e-PILOT-S puudutavat märkust.

## 6. Laaduri lahtihaakimine

**!** Seda toimingut peab tegema juht, kes lahkub laaduriga toimingute ajaks juhikohalt ja blokeerib selleks ajaks kõik manöövrid.

Haakimisest/lahtihaakimisest leiate ka video veebilehelt [www.m-x.eu](http://www.m-x.eu).

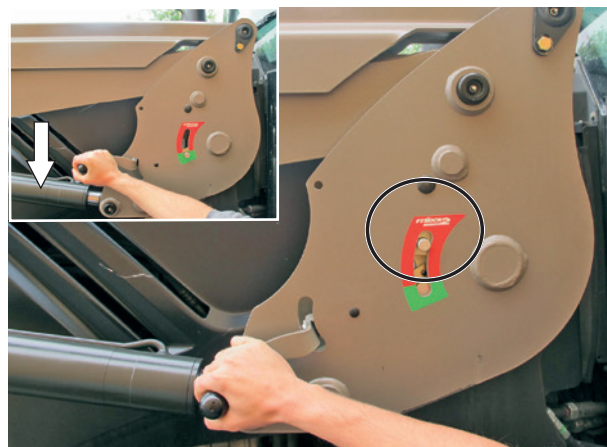
Lahtihaakimiseks peab laadur olema alati ühendatud tööorganiga, mis kaalub vähemalt 100 kg.

- Otsige sile ja stabiilne koht.
- Langetage kahefunktsioonilises režiimis laadurit, nii et tööorgan oleks sirgelt maapinnal, kuni esisild tõuseb kergelt.
- Seejärel kasutage ujuvasendust. Viige tagasi neutraalasendisse. Nii täidetakse tõstesilindrid korralikult, päikesevalgus vähendab laaduri soovimatuid liigutusi ja tagab hea haakimise.
- Rakendage parkimispidur. Seisake mootor.
- Tulge traktorist välja.



- Tõmmake vasakul pool asuvat vabastamiskäepidet järsu liigutusega alla.

Tähtis Lukustumisnäidik on punases alas.



- Klappige lahti vasak- ja parempoolne parkimisjalus.

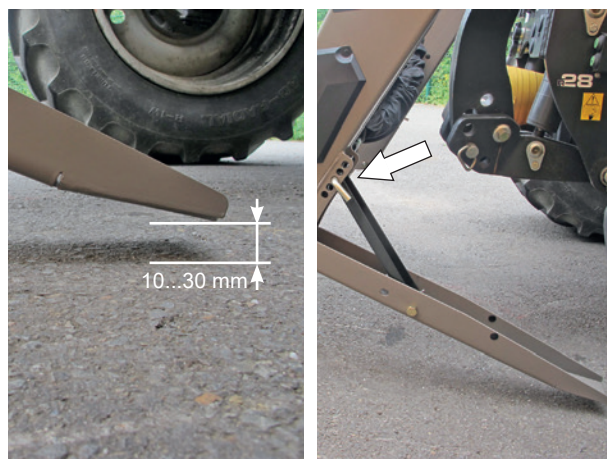


— Lahutage hüdraulikasüsteem ja elekter. MACH-süsteemiga laadur

- Vabastage MACH-sidur, vajutades vasakul asetsevale ohutusriivile, seejärel tõstke käepide üles.



— Maapinna ja parkimisjaluse talla vahele peab jääma 10 kuni 30 mm.

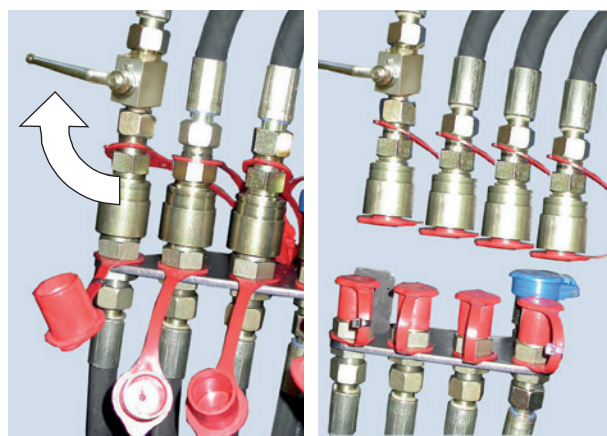


— Riputage MACH-sidur oma toele.



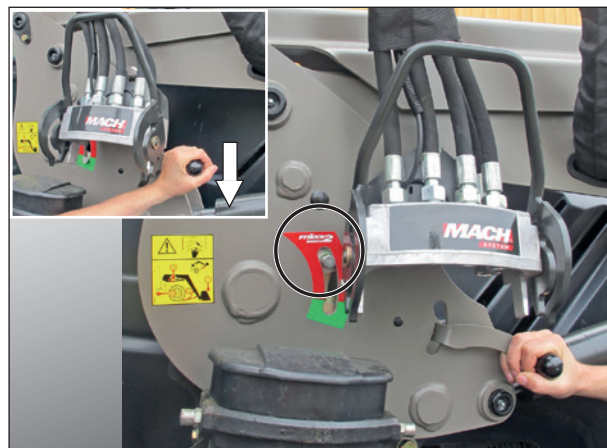
— Lahutage hüdraulikasüsteem ja elekter. MACH-süsteemita laadur

- Keerake kraan kinni ja lahutage hüdraulikaühendused.
- Asetage välis- ja sisekeermega kiirühenduste peale (puhtad) kaitsekorgid ning pange voolikud laaduri peale.



- Tõmmake paremal pool asuvat vabastamiskäepidet järsu liigutusega alla.

Tähtis Lukustumisnäidik on punases alas.



- Minge uuesti juhikohale ja kontrollige, kas vasaku ja parema haakimisraami lukustusnäidikud on punases alas.



- Tagurdage traktoriga väike järsk nõks, seejärel aeglaselt, kuni laadur on toetunud oma parkimisjalustele.



- Kontrollige kogu agregaadi stabiilsust.



## 7. Laaduri haakimine

**!** Seda toimingut peab tegema juht, kes lahkub laaduriga toimingute ajaks juhikohalt ja blokeerib selleks ajaks kõik manöövrid.

Haakimisest/lahtihaakimisest leiate ka video veebilehelt [www.m-x.eu](http://www.m-x.eu).

- Veenduge, et vasaku ja parema raami lukustusnäidikud oleksid punases alas ja et ükski ese ei segaks laaduri haakimist.
- Kinnitusklambri esiosal on ramp ja rull, mis võimaldavad laadurit haakesse tõsta.



- Liigutage traktorit edasi nii, et juhite laaduri raami kinnitusklambri peale, kuni riivid automaatselt lukustuvad.



- Laadur on **lukustunud** siis, kui lukustusnäidikud on **rohelises alas**.

Tähtis kui näidikud on ikka punases alas, vaadake alapunkti „Kaheosaline haakimine“.



- Ühendage hüdraulikasüsteem ja elekter. MACH-süsteemiga laadur
  - Enne ühendamist veenduge, et pistikud ja pesad oleksid puhtad. Vajaduse korral puhastage need.
  - Võtke sidurist kahe käega kinni ja tõstke selle seljaga juhtklapi kaas üles, seejärel asetage vertikaalsetesse soontesse.

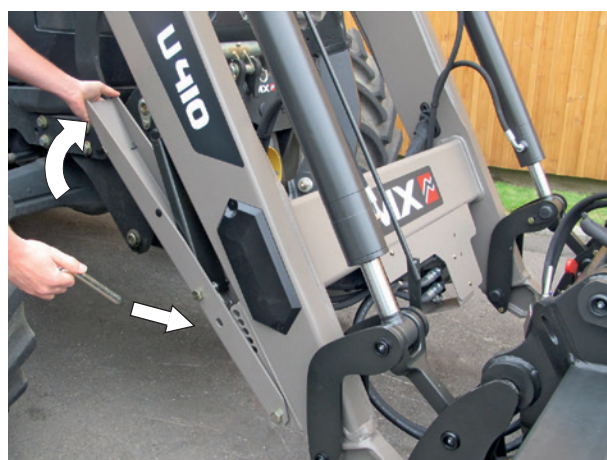


- Ühendage hüdraulikasüsteem ja elekter. MACH-süsteemita laadur
  - Võtke katted ära.
  - Ühendage hüdraulikühendused.
  - Avage kraan.



- Klappige kokku ning lukustage parem- ja vasakpoolne parkimisjalus.

Tähtis Kontrollige, et mõlemad jalused oleksid lukustunud.



- Enne tööd kontrollige järgmist: pange tööorgan maapinnale toetuma (traktori esirattad tõusevad maapinnalt üles), et kontrollida, kas laadur on korralikult haagitud.

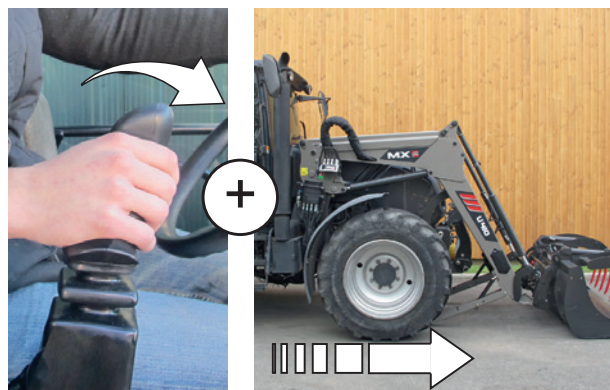


## 7.1 Kaheosaline haakimine

1. Ühendage hüdraulikasüsteem ja elekter.



2. Lükake hooba ettepoole kuni ujuvasendi hoidikuasendini + liikuge traktoriga edasi. Kui vaja, keerake rattaid.



3. Tõstke kergelt. Laadur on lukustatud (märgutuli on roheline).



4. Klappige kokku ning lukustage parem- ja vasakpoolne parkimisjalus.



5. Kontrollige järgmist: toetage tööorgan vastu pinda.





## 8. Tööorgani lahtihaakimine

**!** Seda toimingut peab tegema juht, kes lahkub laaduriga toimingute ajaks juhikohalt ja blokeerib selleks ajaks kõik manöövrid.

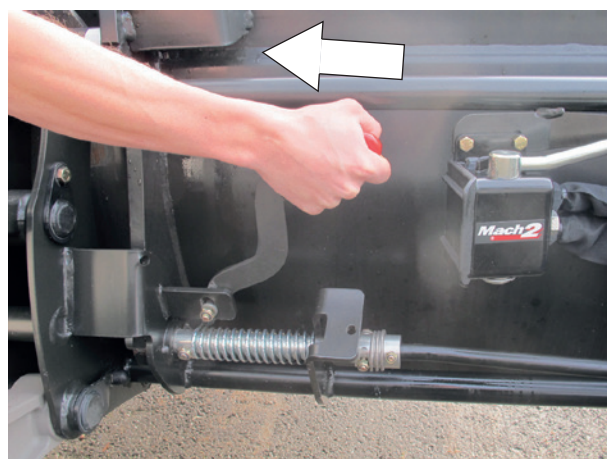
### 8.1 Manuaalse vabastamisega tööorgani kandur

- Otsige sile ja stabiilne koht.
- Pange tööorgan horisontaalasendisse 0,30 m maapinnast.
- Tõmmake käsipidur peale.
- Seisake traktori mootor.
- Laske rõhk välja hüdraulikasüsteemidest, mille lahutate.

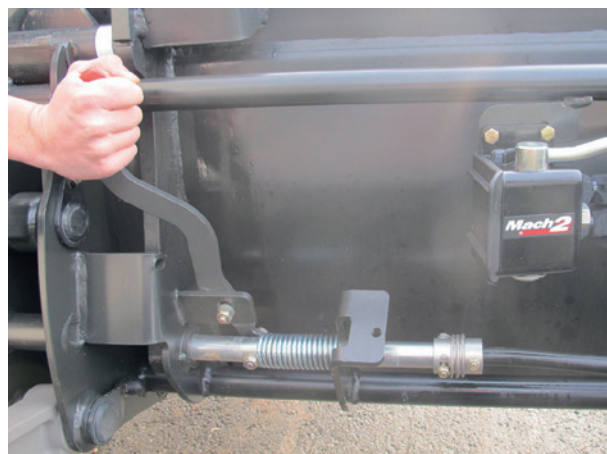
**MÄRKUS:** Kui laadur on varustatud solenoidklapiga, käivitage ja vajutage juhtimisnupule.

- Lahutage hüdraulikasüsteem.
  - Mach 2: vabastage.
  - Ühendused: asetage välis- ja sisekeermega ühendustele kaitsekorgid peale.
- Asetage voolikud tööorgani esiosa peale.

- Vabastage tööorgan.
  - Minge laadurist vasakule poole, **MITTE KUNAGI ETTE**, ja tõmmake hooba lõpuni enda poole.



- Tõmmake hooba enda poole, kuni see jääb paigale.



- Asetage tööorgan maapinnale seda kergelt kallutades, et tööorgani kandurid kätte saada.

## 8.2 Tööorgani kandur FAST-LOCK

- Tõstke laadurit, et tööorganit maast üles tõsta.
- Kui tööorgan on horisontaalasendis, vajutage rohelisele ja tabaluku nupule, liigutades kangi paremale (mahakallamine).
- Tööorgan on nüüd vabastatud.
- Asetage tööorgan maapinnale seda kergelt kallutades, et tööorgani kandurid kätte saada.



**MÄRKUS:** Kui tööorgan on varustatud ühe või mitme hüdraulikafunktsiooniga, alustage voolikute lahtiühendamisest.

## 9. Tööorgani haakimine

**!** Seda toimingut peab tegema juht, kes laaduriga toimingute ajaks juhikohalt ja blokeerib selleks ajaks kõik manöövrid.

### 9.1 Manuaalse vabastamisega tööorgani kandur

- Jälgige, et vabastushoob oleks haakimisasendis (hoob tahapoole kallutatud). Võllid on sees, vedrud on surve all.

**!** Ettevaatust! Kontrollige, et tööorgani voolikud oleks haakimiskiirkonnast eemal.

- Tulge laaduriga lähemale, püsites tööorganiga ühel joonel.
- Sobitage tööorgani kandurid tööorganile.
- Kaevake liikudes edasi kuni vabastushoob on rakendatud.

- Lülitage mootor välja.
- Vabastage tööorganit toitvad hüdraulikaliinid surve alt.

**MÄRKUS:** Kui laadur on varustatud solenoidklapiga, käivitage ja vajutage juhtimisnupule.



- Enne ühendamist veenduge, et pistikud ja pesad oleksid puhtad. Vajaduse korral puhastage need.
- Ühendage hüdraulikafunktsiooniga tööorganite voolikud.



## 9.2 Tööorgani kandur FAST-LOCK

- Asend „avatud“, mis võimaldab tööriistaosade läbipääsu.
- Liigutage laadurit tööorganiga ühel joonel lähemale.
- Sobitage tööorgani kandur tööorganile.
- Tehke kaevamisliigutus ja tõstke laadurit, et tööorgan tõuseks maapinnalt üles.
- Vajutage roheline ja tabaluku nupule, liigutades kallutamise kangi vasakule (kaevamine).
- Tööorgan on nüüd lukustatud.



**MÄRKUS:** Kui tööorgan on varustatud ühe või mitme hüdraulikafunktsiooniga, ühendage voolikud.

**!** Ettevaatust! Enne liikumist kontrollige järgmist. Pange tööorgan maapinnale toetuma (traktori esirattad tõusevad maapinnalt üles), et kontrollida, kas see on korralikult lukustunud. Liigutage kõiki liikuvaid komponente igas suunas maksimaalse piirini, et kontrollida, kas hüdraulikasüsteemis on lekkeid ja kas voolikud on õigesti paigaldatud.

## 10. Tööorgani kanduri mudelid

### 10.1 Tööorgani kandur MX



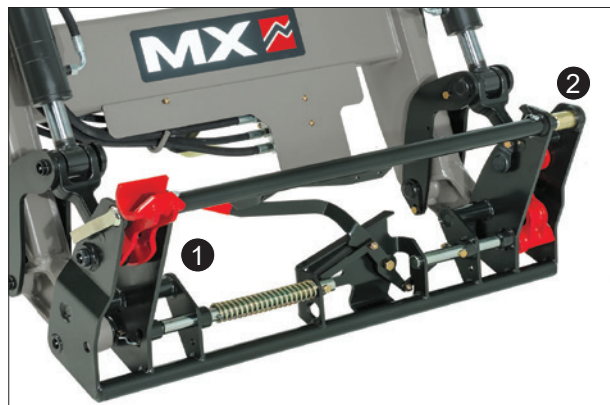
### 10.2 Tööorgani kandur EURO



### 10.3 Tööorgani kandur MX/EURO

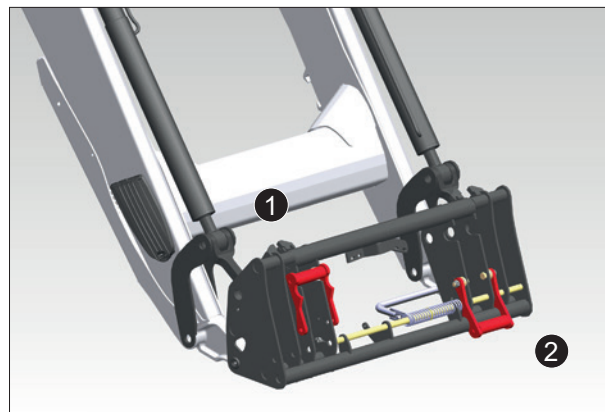
MX-asendist (1) Euro-asendisse (2) ülemineamiseks

- Eemaldage võllid.
- Kallutage haakimistaldu allapoole.
- Kontrollige, et haakimistallad oleksid vedruvarrastega fikseeritud.
- Pange võllid tagasi oma algsesse kohta.



## 10.4 Tööorgani kandur EURO/SMS

SMS-asendist (1) Euro-asendisse (2) ülemineamiseks  
— Kallutage 2 piirikut allapoole.



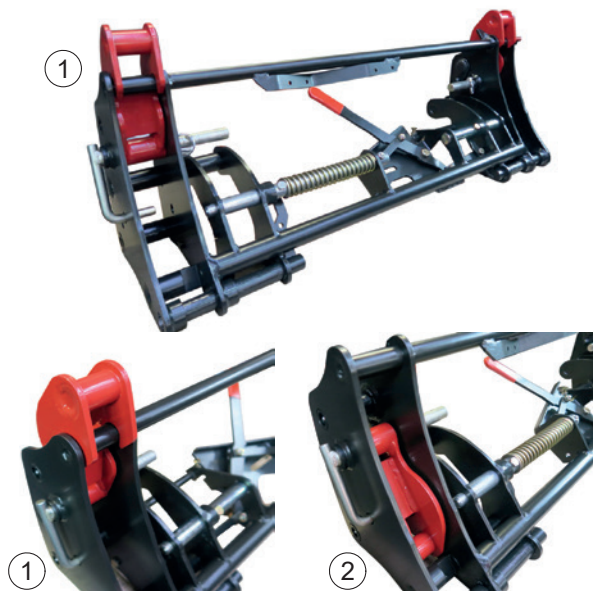
## 10.5 Tööorgani kandur MX/Faucheux-Blanc

MX-asendist (1) Faucheux-Blanc-asendisse (2) üleminemiseks  
— Tõmmake haakimistallad puhkeasendist välja.  
— Pange need haakimisasendisse ja lisage 4 fikseerimistelge.  
— Paigaldage fikseerimistelgedele klambertihvtid.



## 10.6 Tööorgani kandur EURO / Sigma 4

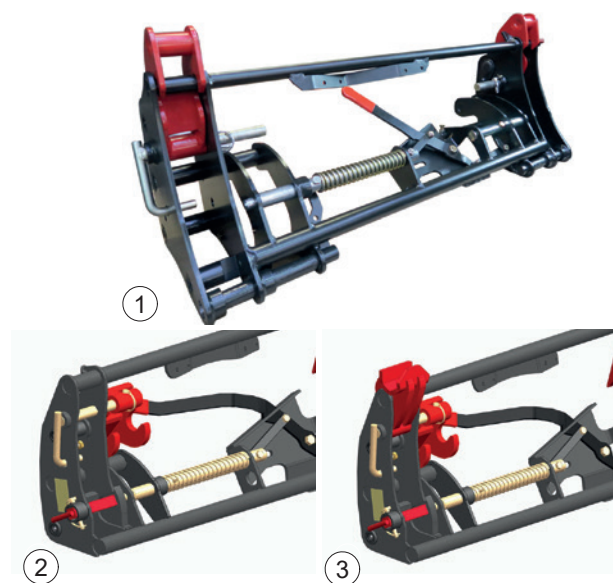
Euro-asendist (1) Sigma 4 asendisse (2) üleminemiseks  
— Eemaldage võllid.  
— Pange lukustusseadmed hoiuasendisse.  
— Pange võllid tagasi oma algsesse kohta.



## 10.7 Tööorgani kandur MX/Euro/TENIAS

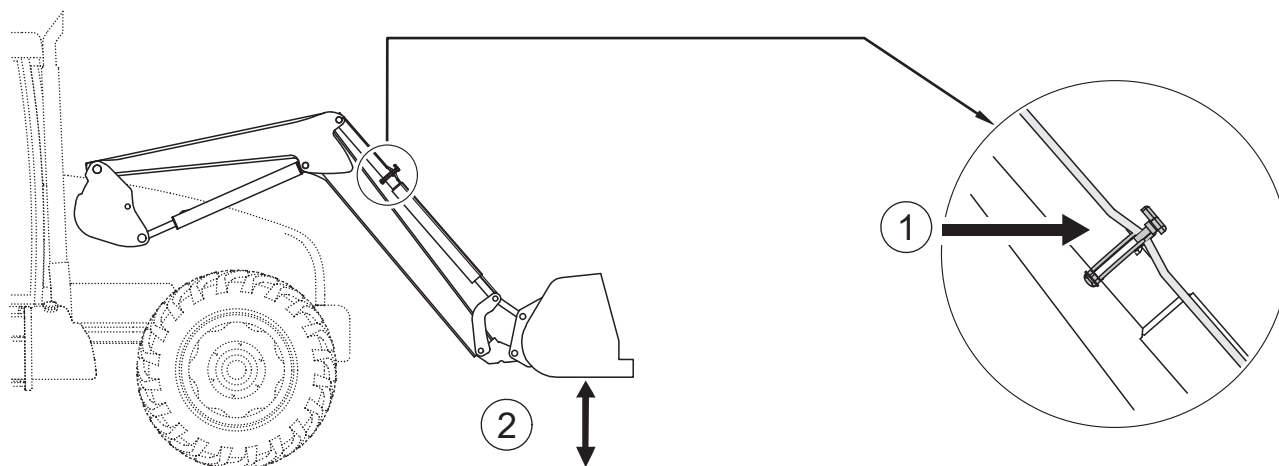
TENIAS-asendist (1) Euro- (2) või MX- (3) asendisse ülemineamiseks

- Eemaldage võllid.
- Pange lukustusseadmed soovitud asendisse.
- Pange võllid tagasi oma algsesse kohta.



## 11. Kaldeindikaator

Kaldeindikaator võimaldab tööorgani asendi seadmist laaduri langetamise ajal. See asub laaduri vasakul küljel. Seda saab olenevalt kasutatavast tööorganist reguleerida.



- (1) märgutuli                      paralleelne  
(2) Kopp on maapinnaga

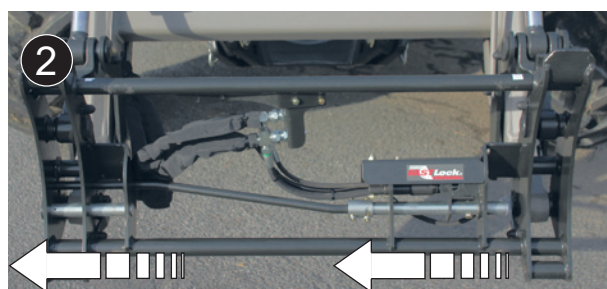
## 12. FAST-LOCK-süsteem

Tööorgani kanduri FAST-LOCK-süsteem (valikuline) võimaldab juhikohalt haakida ja lahti haakida tööorganeid, millel ei ole hüdraulika- ega elektrifunktsiooni.

Lukustusasend (1).



Vabastusasend (2).





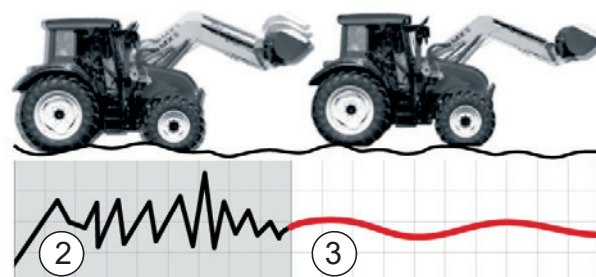
## 13. SHOCK ELIMINATORI süsteem

Liikumisest või laaduri langetamise järsust peatumisest tingitud löögid amortiseeritakse (valikuline).

See süsteem leevendab tõukeid traktorile ja seeläbi ka kabiinis tuntavat põrutust.

Shock Eliminatori lülitamine toimub kraani (1) abil.

**MÄRKUS:** SHOCK ELIMINATORI saab sisse ja välja lülitada otse kabiinist (elektrilülituse valik).



(2) SHOCK ELIMINATORITA  
(3) SHOCK ELIMINATORIGA

## 14. Tõstmise ja kallutamise ohutus

Süsteem vastab standardile EN 12525 + A2 2010 ja seda saab välja lülitada, kui töötamise ajal ei viibi ümbruses inimesi. Nii saab töötada ilma, et töö võimsus või kiirus väheneks. See ainulaadne valik ühildub Shock Eliminatori ja hoitava ujuvasendiga.

### 14.1 Väljavõte standardist EN12525 + A2 2010 Lauplaadurid:

#### „4.4.4 Kaitse tahtmatu langetamise vastu

Juhul kui lauplaadur on ette nähtud ka tõstmistöödeks, mille ajal peab olema inimesi tõstetud asendis laaduri koorma läheduses, peavad kas hüdraulikasüsteem või tõstepoomi silindrid olema ohutusseadisega, mille eesmärk on vältida tõstepoomi tahtmatut langetamist ja mis peab jääma tööle ka juhtimissüsteemi energiatoite katkemise korral, vastates nii lisa E nõuetele.

Kui seda ohutusseadist saab panna käivitatud/seisatud või sisse-/väljalülitatud asendisse, et teha töid, kus inimese juuresolekut koorma lähedal ei ole vaja, siis kehtivad järgmised lisaeeskirjad:

- ohutusseadist peab olema võimalik panna käivitatud/seisatud või sisselülitatud/väljalülitatud asendisse juhikohalt;
- ohutusseadist peab olema võimalik panna käivitatud või sisselülitatud asendisse maast, ilma et peaks koormale lähenema;
- ohutusseadise seiskamise või väljalülitamise lüliti peab olema ehitatud ja paigaldatud nii, et operaator ei saaks seda tahtmatult vajutada;
- ohutusseadise asend (käivitatud/seisatud või sisselülitatud/väljalülitatud) peab olema selgelt märgistatud ja selgelt nähtav nii juhikohalt kui ka laadimispiirkonnast.

Punkti 7.1.2 kohaselt peab kasutusjuhendis olema selgitatud selle korrektset kasutusviisi, sealhulgas hoiatusi.

Laaduril peab olema hoiatus, et tõstetoimingute jaoks, mis nõuavad inimese viibimist koorma läheduses, kui laadur on ülestõstetud asendis, peab turvaseade olema sisselülitatud asendis (aktiveeritud) (vt 7.2).

Teave lauplaadurite kasutamise kohta, mis ei ole ette nähtud tõstmistöödeks, kus peab olema inimesi tõstetud asendis laaduri koorma läheduses, peab vastama punktidele 7.1.4 ja 7.2. „

“ **Lisa E** (normatiiv)

#### **Tahtmatut langetamist vältivate vahendite katsetusmeetod ja vastuvõetavuskriteeriumid**

E.1 Mõisted ja määratlused

E.1.1

kallutamisseadis

üks või mitu hüdraulilist ventiili, mida kasutatakse laaduri hüdraulikasüsteemi katkestuse simuleerimiseks.

E.1.2

katsekoormus

mass  $(50 \pm 10)\%$  laaduri tootja määratud nominaaltõstevõimsusest.

E.2 Katse läbiviimise viis

Punktides E.2.1 ja E.2.2 määratud katse peab tegema, järgides kõiki järgmisi tingimusi:

- katsekoormuse langetamise järel peab see jääma  $(1 \pm 0,1)$  m kõrgusele (staatiline katse);
- katsekoormuse tõstmise järel peab see jääma  $(1 \pm 0,1)$  m kõrgusele (staatiline katse);  
ja hüdraulikasüsteemi õli temperatuur  $40\text{ °C}$  ja  $50\text{ °C}$  vahele.

E.2.1 Kallutamisseadis tõstesilindrite ja juhtklapi vahel peab olema avatud.

E.2.2 Koorma kogulangetamist peab mõõtma tööorgani liigendpunkti kohal.

E.3 Vastuvõetavuskriteerium

Punktis E.2.2 mõõdetav kogulangetamine esimese 10 sekundi jooksul ei tohi ületada

- 100 mm, juhul kui ohutusseadis seisatakse või lülitatakse välja käsitsi;
- 300 mm, juhul kui ohutusseadis on püsivas käivitatud asendis.  
5 minutit hiljem ei tohi langetamine ületada veel 100 mm. “

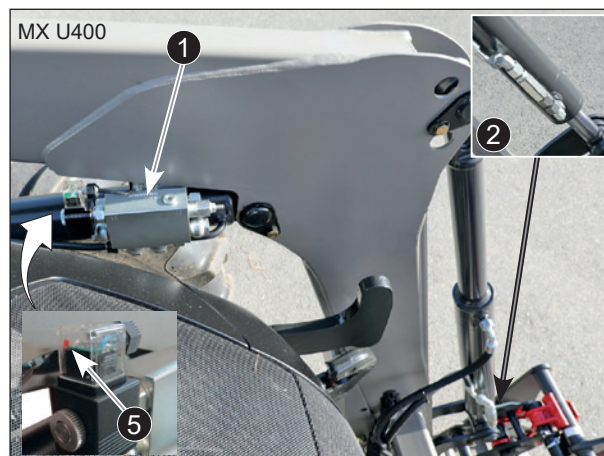
## 14.2 Tõstmise ja kallutamise ohutusseadiste kasutamine

Tõste- ja kallutussilindrite hüdraulikasüsteemil on ohutusseadised (1) ja (2).

### Vaikimisi on ohutusseadis sisse lülitatud.

Kui kasutaja vajutab kabiinis nupule (3) (turvanupp), lülitatakse ohutusseadis välja ja punased märgutuled süttivad järgmistes kohtades:

- kabiini nupp (3),
- välimine nupp (4),
- tõstesilindrite kaks solenoidklapi ühendust (5).



Nupu (3) funktsioon

- Vajutus (A): ohutusseadise väljalülitamine.
- Vajutus (B): ohutusseadise sisselülitamine.

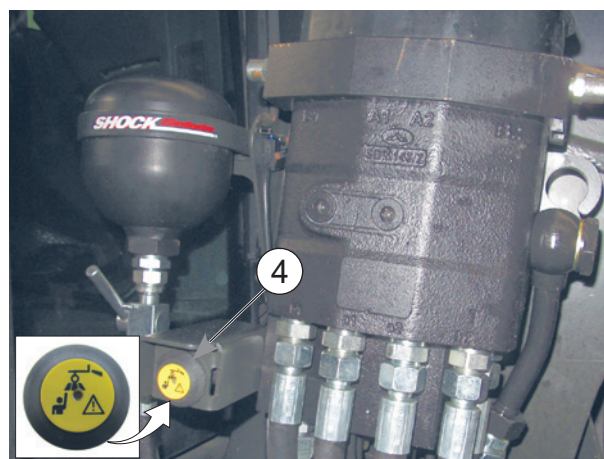
**MÄRKUS:** Hetkest, kui traktori süüde on välja lülitatud, lülitub ohutusseadis automaatselt sisse.

**⚠ Ettevaatust! Ohutusseadise väljalülitamine on lubatud ainult siis, kui koorma läheduses ei viibi inimesi. Sellisel juhul ühilduvad ka püsiv ujuvasend ja Shock Eliminator. Vajutades nuppudele (3) või (4), on ohutusseadis jälle aktiivne (punased märgutuled kustunud).**



Nuppu (4) kasutatakse ainult ohutusseadise väljastpoolt uuesti sisselülitamiseks.

Siis kustuvad punased märgutuled.



## 15. Hooldus

**!** **Vahetage regulaarselt traktori hüdraulikasüsteemi õli, vahetage filtreid tootja soovitude kohaselt.**

**Saastunud õli ei määri enam ja põhjustab kõigi hüdraulikakomponentide kulumist (pumbad, juhtklapid, silindrid). Isegi kui õli on hele, võib see olla saastunud.**

Hooldustöid peavad tegema **kompetentsed ja seadme müüja volitatud isikud**. Vastasel juhul kannab nende eest täielikku vastutust tööde tegija.

Kõigi hooldustööde tegemisel on kohustuslik kanda isikukaitsevahendeid (vt isikukaitsevahendite tabelit peatükis „Ohutuseeskirjad“).

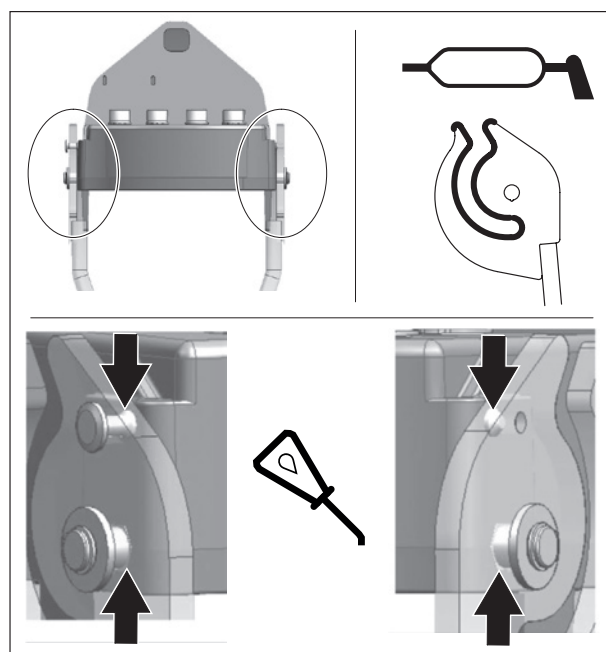
Laaduri hooldustööde tegemisel ärge töötage kunagi pinge all olevate mehaaniliste osadega, rõhu all oleva hüdraulikasüsteemi või -komponendi ega pinge all oleva elektriahelaga.

Traktori hooldustööde ajaks on tungivalt soovitatav laadur lahti haakida. Lahtihaakimine on lihtne ja kiire tegevus, mis tagab parimal viisil traktori hooldustööde ohutuse ja tõhususe.

Kõigiks töödeks, kus laadur on üles tõstetud, on kohustuslik laadur oma asendisse lukustada:

MACH-süsteemi vabastamine või ilma MACH-süsteemita laaduril tõstesilindrite toitekraani sulgemine (vt peatükki LAADURI LAHTIHAAKIMINE).

Määrige MACH Systemi lukustussüsteemi iga kolme kuu tagant.



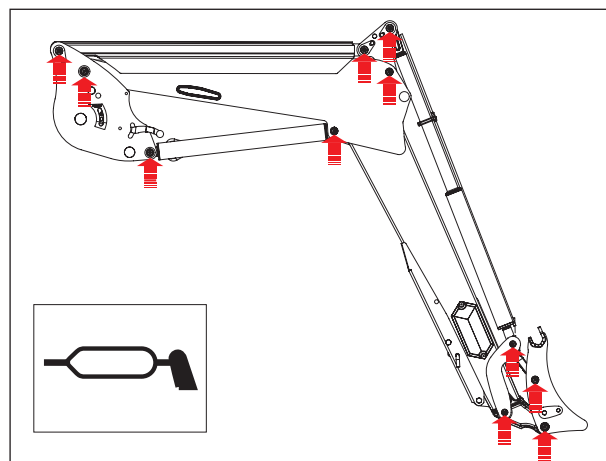
Õlitage iga 10 tunni tagant ja pärast iga pesukorda (**vesi uhub määride ära**), eriti pärast kõrgsurvepesu.

Vt juuresolevaid määrimispunkte.

Hoolduseks soovitatav määride tüüp: NLGI 2

Kõrgsurvepesuri kasutamise ajal vältige veejoa suunamist elektrikomponentidele.

Puhastage tööorgan ja laaduri esiosa pärast iga kasutamist. Happeline sõnnik, väetised ja silo on värvi, terase ja liigendite vaenlased.



Kontrollige järgmist iga kuu või intensiivse kasutamise korral tihedamini.

- Laaduri liigendite seisukord. Vajaduse korral vahetage kulumisrõngad ja/või teljed välja.
- Kulumisrõngad tuleb välja vahetada, kui nende paksus on väiksem kui 1 mm.
- Traktori hüdraulikaõli tase ja hüdraulikasüsteemi tihedus. Kui leiate hüdraulikakomponentidel (silindrid, torud, tihendid, Mach, ühendused jne) sisemisi või välimisi lekkeid, võtke ühendust seadme müüjaga.
- Voolikute seisukord: kui on näha murenemist või õli läbiimbumist, vahetage need välja.
- Hoova (kaablid, lõtk, lukustumine jne) töökord.
- Elektrijuhtmete kimpude seisukord. Pistikute või kaablite kahjustumise korral võtke ühendust seadme müüjaga.
- Mehaaniline seisukord (võimalikud mõrad, deformatsioonid, piirikute kulumine, lõtk, parkimisjalused jne).
- Ebanormaalse kulumise korral võtke ühendust seadme müüjaga.
- Mahakandmine: pöörduge seadme müüja või töötlemisega tegelevate ettevõtete poole.
- Kontrollige kinnituskambri kinnitust pärast 10 ja 50 töötundi, seejärel iga 100 töötundi või iga traktori mootoriõli vahetuse järel. Kui kinnitus on lõtv, võtke ühendust seadme müüjaga.

Tähtis Kõik kruvid, mida on vaja pingutada, tuleb üle vaadata, vajaduse korral vahetada, puhastada ja keermelukuga tagasi panna.

Pingutage kruvid järgmises tabelis soovitatud pingutusmomentide järgi.

(Keelatud on keerata ja pingutada traktori kinnitusi pneumaatilise võtmega.)

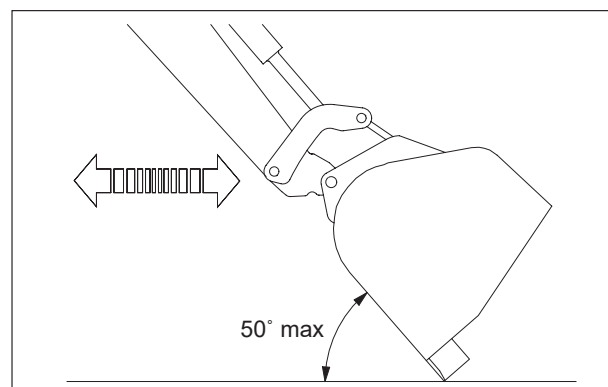
- Pingutusmomentid (Nm)

Class of bolt	Dowel marking (ISO 898)	Thread											
		M 5	M 6	M 8	M 10	M 12	M 14	M 16	M 18	M 20	M 22	M 24	M 27
8.8	○	5.2	9	21.6	43	73	117	180	259	363	495	625	915
10.9	□	7.6	13.2	31.8	63	108	172	264	369	517	704*	890	1304
12.9	△	8.9	15.4	37.2	73	126	201	309	432	605	824	1041	1526

## 16. Soovitused kasutamiseks

- Iga tööorgan on ehitatud konkreetse kasutusviisi jaoks ja nende vastupidavusel on omad piirid.
- Keelatud on võsast puhastamine ja kändude eemaldustööd. Neid töid peavad tegema selleks ettenähtud seadmed. Need ei ole põllumajandusliku laaduri töövaldkonnad.
- Kasutage pigem traktori veojõudu kui hoogu, et tungida materjali, mida on vaja teisaldada. Hoog tekitab laaduris ja traktoris suuri pingeid.
- Kui liigutatav koorem on liiga suur, siis ärge avaldage hüdraulikakomponentidele liiga suurt survet. Samamoodi, kui silindrid on käigu lõpus, laske juhtklapi juhthoovad lahti.
  
- Maapinna tasandamisel töötage vähendatud kiirusega ja nii, et tööorgani nurk maapinna suhtes oleks maksimaalselt 50°.

**MÄRKUS:** Töötage paindlikult ja otstarbekalt.



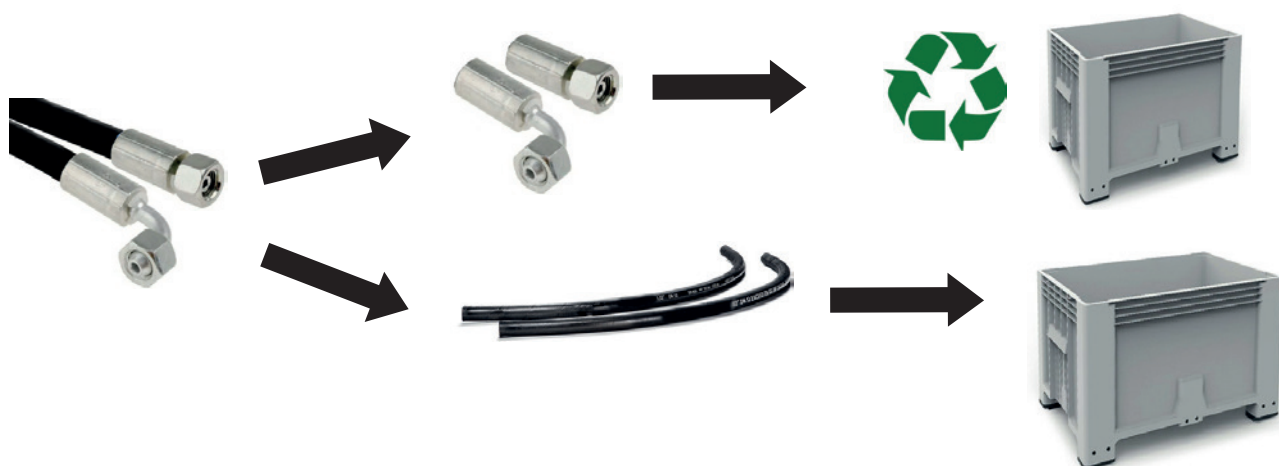
## 17. MXi toodete ringlussevõtt

### Hüdroüsteem

- MX-i toodete kasutusea lõppedes peab volitatud remonditöökoda need hüdraulikaõlist tühjemada.
- Hüdraulikavoolikud tuleb enne materjalide ringlussevõttu lahutada.
- MXi toodete omanikud peavad järgima neid keskkonnasäästlikke ettevaatusabinõusid juhul, kui nad demonteerivad toote selle kasutusea lõpus ise.

### Ohtlike jäätmete (õlid ja voolikud) eemaldamine

- Hüdraulikaõli tuleb hoida selleks ettenähtud mahutites või trumlites ning saata heakskiidetud asutusse.
- Hüdraulikavoolikute puhul on võimalik terasest otsad kummivooliku küljest lahti võtta.
- Terasest otsakatted viiakse taaskasutuseks vanametalli kokkuostupunkti.
- Kummivoolikud asetatakse veekindlatesse mahutitesse ja viiakse töötlemiseks kogumiskohta.



### MXi toodete ning elektri- ja elektroonikaseadmete kõrgtehnoloogia:

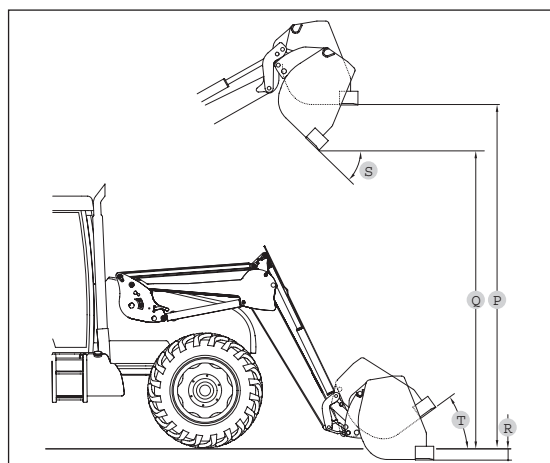
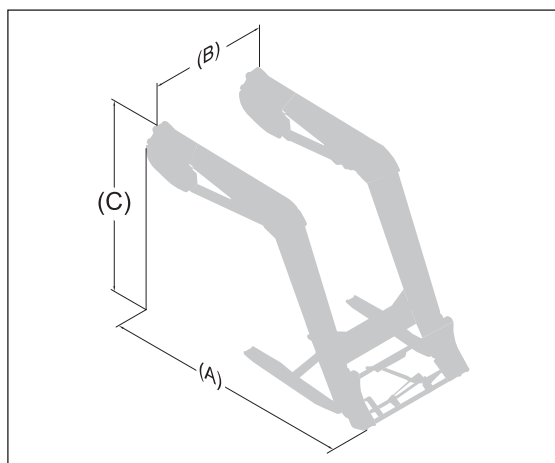
- MXi toodetes olevate elektri- ja elektroonikaseadmete jäätmed (elektroonikaromud) tuleb viia taaskasutamiseks kogumiskohta.



### Saastunud MXi toodete ringlussevõtt

- Saastunud MXi tooted tuleb viia kogumiskohta, mis tegeleb raua ja metallide ringlussevõttuga.

## 18. Tehnilised andmed



	U403	U404	U405	U406	U406+	U407	U408	U408+	U409	U410	U410+	U412	U412+	U414
Parallelogramm	EI	JAH (U-Link)	EI	JAH (U-Link)	JAH (U-Link)	EI	JAH (U-Link)	JAH (U-Link)	EI	JAH (U-Link)	JAH (U-Link)	JAH (U-Link)	JAH (U-Link)	JAH (U-Link)
Mõõdud maapinna suhtes (A)	2,25 m	2,25 m	2,30 m	2,30 m	2,30 m	2,40 m	2,40 m	2,40 m	2,50 m	2,50 m	2,50 m	2,60 m	2,60 m	2,85 m
Mõõdud maapinna suhtes (B)	1,18 m	1,18 m	1,18 m	1,18 m	1,18 m	1,18 m	1,18 m	1,18 m	1,18 m	1,18 m	1,18 m	1,18 m	1,18 m	1,18 m
Mõõdud maapinna suhtes (C)	1,72 m	1,78 m	1,72 m	1,84 m	1,84 m	1,77 m	1,88 m	1,88 m	1,83 m	1,94 m	1,94 m	1,98 m	1,98 m	2,10 m
Kaal ilma varustuseta	400 kg	455 kg	450 kg	500 kg	510 kg	475 kg	520 kg	530 kg	510 kg	575 kg	585 kg	595 kg	605 kg	720 kg
Maksimaalne kaal	456 kg	511 kg	506 kg	556 kg	566 kg	531 kg	576 kg	586 kg	566 kg	631 kg	641 kg	651 kg	661 kg	776 kg
Maksimaalne kõrgus tööorgani pöörlemisteljel*	3,50 m	3,50 m	3,75 m	3,75 m	3,75 m	3,85 m	3,85 m	3,85 m	4,00 m	4,00 m	4,00 m	4,15 m	4,15 m	4,50 m
Maksimaalne kõrgus horisontaalasendis kopa all (1) #	3,25 m	3,25 m	3,50 m	3,50 m	3,50 m	3,60 m	3,60 m	3,60 m	3,75 m	3,75 m	3,75 m	3,90 m	3,90 m	4,25 m
Maksimaalne kõrgus, kui kopp on kallutusasendis (2) #	2,70 m	2,70 m	2,95 m	2,95 m	2,95 m	3,05 m	3,05 m	3,05 m	3,20 m	3,20 m	3,20 m	3,35 m	3,35 m	3,70 m
Kaevetügavus (3) #	0,20 m	0,20 m	0,20 m	0,20 m	0,20 m	0,20 m	0,20 m	0,20 m	0,20 m	0,20 m	0,20 m	0,20 m	0,20 m	0,20 m
Mahakallamise nurk maksimaalsel kõrgusel (4) #	52°	52°	52°	52°	52°	55°	55°	55°	55°	55°	55°	55°	55°	50°
Kaevamisnurk maapinnal (5) #	47°	47°	47°	47°	47°	47°	47°	47°	47°	47°	47°	47°	47°	47°
Tõmbejõud tööorgani pöörlemisteljel	1600 kg	1600 kg	2200 kg	1900 kg	2200 kg	2100 kg	2100 kg	2400 kg	2400 kg	2400 kg	2750 kg	2400 kg	2750 kg	2670 kg
Võimsus tööorgani pöörlemisteljel kogukõrguses*	1400 kg	1400 kg	1750 kg	1500 kg	1750 kg	1900 kg	1900 kg	2200 kg	2200 kg	2200 kg	2500 kg	2200 kg	2500 kg	2320 kg
Kasulik koormus kaubaalusel 0,60 m haaradest eespool														
Maapinnal:	950 kg	1180 kg	1450 kg	1400 kg	1760 kg	1750 kg	1600 kg	1900 kg	1600 kg	1780 kg	2150 kg	1825 kg	2170 kg	2100 kg
2 m kõrgusel maapinnast:	970 kg	1220 kg	1300 kg	1350 kg	1640 kg	1650 kg	1700 kg	1950 kg	1550 kg	1780 kg	2150 kg	1825 kg	2170 kg	2100 kg
3 m kõrgusel maapinnast:	850 kg	1200 kg	1175 kg	1320 kg	1600 kg	1550 kg	1650 kg	1950 kg	1525 kg	1780 kg	2150 kg	1825 kg	2170 kg	2100 kg
Maksimaalsel kõrgusel:	850 kg	1180 kg	1100 kg	1320 kg	1600 kg	1500 kg	1600 kg	1900 kg	1500 kg	1780 kg	2150 kg	1825 kg	2170 kg	2100 kg
Tõstmise aeg	3,3 s	3,3 s	4,6 s	3,9 s	4,6 s	5,4 s	4,6 s	5,4 s	5,4 s	5,4 s	6,2 s	5,4 s	6,2 s	6,4 s
Mahakallamise aeg	1,4 s	1,4 s	1,4 s	1,4 s	1,8 s	1,8 s	1,9 s	2,2 s	1,8 s	1,9 s	2,2 s	1,9 s	2,2 s	2,2 s

**MÄRKUS:** Mõõteandmed on saadud 190-baarise rõhu juures ja voolukiirusega 60 liitrit minutis.

Andmed võivad erineda olenevalt varustusega kasutatava traktori tüübist. \* Need väärtused kehtivad kühvelkopa puhul.



Arvesse on võetud ainult kasulikke koormust. Tööorgani pöörlemisväärtused maapinnal ja pöörlemisteljel ei ole kasutatavad.

# VASTAVUSDEKLARATSIOON



## Tootja:

**M-extend France SAS**

Aadress: 19, Rue de Rennes, 35690 Acigné (Prantsusmaa).

Registreeritud Rennes'i äriregistris, nr 639 200 260.

## Kinnitab, et seadmed:

**Esilaadur** T406 või T408 või T408+ või T410 või T410+ või T412 või T412+ või T414 või T417 või T418  
või TX420 või TX425 või TX430

või

**Esilaadur** U403 või U404 või U405 või U406 või U406+ või U407 või U408 või U408+ või U409 või U410  
või U410+ või U412 või U412+ või U414

või

**Esilaadur** A104 või A106 või A110 või F303 või F304

või

**Esilaadur** C1 või C1s või C2u või C2 või C2+ või C3u või C3 või C3+ või C4 või C4+

või

**Laaduri tööorgan** BMS või BRDS või BQU või BF + GF või CGU või TR või BMSC või CGC või TRC  
või BT või BR või BC või BF või BMSU või BRU või BFU või CL või BRC või BFC või LC või CG või BP  
või SG või BB või PCS või LS või PG

või

**Iseliikuva laaduri tööorgan** BMSA või CGA või BTA või TR või BCA või BCDA

või

**Haaratskopp** BD1202 või BD 1402 või BD 2002 või BD 2402 või BD 3102

või

**Manubal** L või C30 või C40 või U40 või V40 või V60 või V500 või W500 või V400HD või V5000HD või  
V7000HD

või

**Eesmine rippsüsteem** R04 või R05 või R08 või R10 või R12 või R16 või R20 või R28 või R38 või R53

või

**Raskus** M250 või M400 või MM600 või MM900 või MM1200 või MM1500 või MM400AD või MBX

või

**Multibumper**

mille seerianumber on:

kirjutage ülalolevasse kasti seerianumber, mis asub  
seadme andmeplaadil.

**lisatud seerianumbrite 49999 11 001 kuni 499999 24 365 nimekirja,**

**vastab masinadirektiivile 2006/42/EÜ**

**(ja on ka vastavuses 2010. a mai standardiga NF EN 12525+A2).**

M-extend France SASil, 19 rue de Rennes, Acigné (35690), on õigus koostada tehniline toimik.

Acigné, 7. november 2022.

**F. Martin**  
**Esimees**





M-extend France SAS  
19, rue de Rennes  
B.P. 83221  
FR-35690 ACIGNÉ  
Email : [contact@m-x.eu](mailto:contact@m-x.eu)  
Web : [www.m-x.eu](http://www.m-x.eu)