



RAISE YOUR EXPECTATIONS



RAKODÓGÉP

MX U403

MX U404

MX U405

MX U406 / U406+

MX U407

MX U408 / U408+

MX U409

MX U410 / U410+

MX U412 / U412+

MX U414

Felhasználói kézikönyv

Használat előtt olvassa el figyelmesen

Tisztelt Felhasználó!

Köszönjük a bizalmát, és reméljük, hogy az MX rakodógép teljes megalégedést nyújt Önnek.

Ez a néhány perc, amelyet a kézikönyv elolvasására fog szánni, lehetővé teszi az MX rakodógép teljesítményének teljeskörű kihasználását, hosszú élettartamának megőrzését, és a biztonságos munkavégzést.

A rakodógép felhasználói kézikönyve, amelyet a kezében tart, fontos dokumentum, őrizze meg, hogy szükség esetén később is el tudja olvasni. Adja át minden más felhasználónak és az MX rakodógép eladása esetén az új tulajdonosnak is.

Előfordulhat, hogy a dokumentumban szereplő illusztrációk és műszaki adatok nem egyeznek meg pontosan az Ön rakodógépével; a használat feltételeit azonban ez nem befolyásolja.

A rakodógépet a márkakereskedőnek kell átadnia a felhasználónak.

Az átadandó berendezés bemutatójának tartalmaznia kell:

- A biztonsági szabályokat.
- A rakodógép csatlakoztatását és leválasztását.
- A munkaeszközök csatlakoztatását és leválasztását.
- A kezelőszervek teljes használatát.

Ezen 4 kötelezettség bármelyikének elmulasztása esetén az Ön felelőssége, hogy azonnal kapcsolatba lépjen a márkakereskedővel.

Az eredeti, francia nyelvű felhasználói kézikönyveket megtalálja a www.m-x.eu webhelyen: Kattintson a webhely francia nyelvű verziójára, majd a „Documentations / Manuels d'utilisation” menüpontra.

Az MX az M-extend France SAS , SIREN 639 200 260, RCS Rennes, 19 Rue de Rennes, BP 83 221 - 35 690 Acigné, Franciaország védjegye.

TARTALOM

1. BIZTONSÁGI ELŐÍRÁSOK	8
1.1 EVE táblázat (egyéni védőeszközök)	9
1.2 A rakodó használati határai kétoszlopos bukókerettel felszerelt traktoron	9
1.3 A biztonsági és használati szabályok figyelmen kívül hagyása	10
2. BIZTONSÁGI MATRICÁK	11
3. ADATTÁBLA	12
4. ELLENSÚLY	13
5. VEZÉRLÉS	14
5.1 Vezérlés a traktor elosztóival	14
5.2 Vezérlés MX elosztóval	14
5.3 Vezérlés MX PROPILOT elosztóval	14
5.4 Vezérlés MX FLEXPILLOT elosztóval	16
5.5 Vezérlés MX e-PILOT S elosztóval	17
6. A RAKODÓGÉP KIOLDÁSA	18
7. A RAKODÓGÉP CSATLAKOZTATÁSA	21
7.1 Csatlakoztatás két lépésben	23
8. A SZERSZÁM LEVÁLASZTÁSA	25
8.1 Manuálisan nyíló szerszámkeret	25
8.2 FAST-LOCK szerszámkeret	26
9. A SZERSZÁM CSATLAKOZTATÁSA	27
9.1 Manuálisan nyíló szerszámkeret	27
9.2 FAST-LOCK szerszámkeret	28
10. SZERSZÁMKERET MODELLEK	29
10.1 MX szerszámkeret	29
10.2 EURO szerszámkeret	29
10.3 MX / EURO szerszámkeret	29
10.4 Euro / SMS szerszámkeret	30
10.5 MX szerszámkeret / Fauchaux-Blanc	30
10.6 EURO szerszámkeret / Sigma 4	30
10.7 MX / Euro / TENIAS szerszámkeret	31
11. SZINTJELZŐ	31
12. FAST-LOCK SYSTEM	32
13. SHOCK ELIMINATOR SYSTEM	33
14. AZ EMELÉS ÉS ÜRÍTÉS BIZTONSÁGA	34
14.1 Részlet a homlokrakodókra vonatkozó EN12525 + A2 2010 szabványból:	34
14.2 Az emelés és ürítés biztonságának használata	35
15. KARBANTARTÁS	36
16. TANÁCSOK A HASZNÁLATHOZ	38
17. AZ MX TERMÉKEK ÚJRAHASZNOSÍTÁSA	39
18. MŰSZAKI JELLEMZŐK	40



**A rakodógép összetett gép.
A felhasználónak az
első használat előtt feltétlenül el kell olvasnia ezt a kézikönyvet.**



Ismerje meg:

- *A biztonsági szabályokat.*
- *A rakodógép csatlakoztatását és leválasztását.*
- *A munkaeszközök csatlakoztatását és leválasztását.*
- *A kezelőszervek teljes használatát.*

1. Biztonsági előírások

- Az EVE (egyéni védőeszközök) viselése kötelező (lásd „EVE táblázat”).
- A vezetőnek és az utasoknak kötelezően be kell magukat csatolnia a biztonsági övvel.
- A kezelőnek minden használat előtt ellenőriznie kell, hogy a rakodógép megfelelően csatlakoztatva és a szerszám megfelelően reteszelve van (próba erős nyomással a talajra)
- A rakodógépet kizárólag a vezetőfülkéből vezérelje. A kezelőszerveket a mozgás végéig tartsa ellenőrzése alatt.
- Közúti közlekedés közben a rakodó kezelőszerveit reteszelni kell (lásd a vezetésre vonatkozó felhasználói kézikönyvet).
- Kereszteződés közelében oldja fel a kezelőszerveket, majd emelje fel a rakodógépet legalább 2 méter magasba, hogy ne veszélyeztesse a többi közlekedőt. A kereszteződés után térjen vissza eredeti helyzetbe, és reteszelve ismét a rakodógép kezelőszerveit.
- Közúti közlekedésnél ügyeljen arra, hogy a traktor helyzetjelzőit és jelzőfényeit ne takarja el.
- Ne hagyja el a vezetőfülkét anélkül, hogy valamennyi mozgást le nem tiltotta volna a kezelőszerveken (a kezelőkar lezárása).
- Soha ne hagyja el a traktort felemelt rakodógéppel. A rakodógép használata után a traktort talajra leengedett rakodóval parkolja le.
- A rakodógép használata közben tartson távol minden személyt a gép mozgási területétől. Ha az emelési műveletek azt igénylik, hogy egy személy a teher közelében maradjon, az MX rakodónak biztonsági eszközzel kell rendelkeznie (lásd a „BIZTONSÁG AZ EMELÉS ÉS ÜRÍTÉS KÖZBEN”).
- Használat előtt a gépkezelőnek meg kell győződnie arról, hogy a rakodó-traktor és a szerszám-rakodó egység megfelel az ajánlott feltételeknek. Erről a viszonteladónál elérhető, érvényes MX árlistából kell meggyőződnie.
- A gépkezelőnek az elvégzendő munkához az MX által tervezett és ajánlott szerszámot kell használnia.
- **Személyek szállítása vagy emelése a rakodógéppel tilos.**
- A traktor stabilitását megfelelő ellensúllyal kell biztosítani (lásd az „ELLENSÚLY” c. fejezetet).
- A lehetőségekhez képest kerülje az emelt teherrel történő helyváltoztatást. A traktor elveszítheti az egyensúlyát.
- A traktor gyártója által megadott elsőtengety-terhelést nem szabad túllépni.
- Az elsőtengety és a kormányhenger igénybevételének, valamint az abroncsok kopásának korlátozása érdekében manőverezés közben mindenképp előre vagy hátra kell haladni.
- Az abroncsgyártó első abroncsokra megadott maximális terhelését nem szabad túllépni.
- Rendszeresen ellenőrizze az abroncsnyomást.
- Rendszeresen ellenőrizze a biztonsági csapok, illetve csavarok meglétét. Ne helyettesítse azokat semmilyen tárggyal, például: szög, vashuzal stb.
- Az MX rakodógép teljes körű használatához a traktornak leeső tárgyak elleni védőszerkezettel kell rendelkeznie. Ha nincs ilyen, akkor az MX rakodó számára használati területet kell kijelölni (lásd a „A RAKODÓ HASZNÁLATI HATÁRAI” c. fejezetet). Figyelem: a védelemnek munkavégzés közben aktív helyzetben kell lennie. Ha a traktor csak bukókerettel van ellátva, a rakodógépet feltétlenül fel kell szerelni paralelogrammával.
- A rakodógép emelt helyzetben történő manőverezése közben vigyázzon az elektromos vezetésekre, telefonvezetésekre, légvezetésekre, vázszerkezetekre stb.
- Az EN 12525 + A2 2010 szabványnak megfelelően a rakodógép és a szerszám működtetésére szolgáló kezelőszerveknél „folyamatos működtetésű” kapcsolóknak kell lenniük, kivéve az úszó állást, amelyet horony is tarthat a helyzetében.
- Bármilyen hibakeresést (diagnosztika) és/vagy az alkatrészek szétszerelését csak szakember végezheti, aki a beavatkozás előtt biztosítja, hogy mindez az ő és környezete teljes biztonsága mellett történik, különösen felemelt

rakodógépen történő beavatkozás esetén.

- A gépen végzett minden beavatkozásnál ügyeljen a zúzódás vagy becsípődés veszélyére, különösen a mozgó alkatrészeknél.
- A gépen magasban végzett beavatkozásoknál használjon stabil és biztonságos eszközt. Amennyiben a rakodó a traktorhoz csatlakozik, állítsa le a traktor motorját.
- A tűzveszély elkerülése érdekében tartsa tisztán a traktor-rakodó egységet. Ügyeljen arra, hogy a levegőben lévő részecskék (szalma, fű, faforgács stb.) ne halmozódjanak fel a magas hőmérsékletű részekben. Vizsgálja át és tisztítsa meg azokat a részeket, ahol különféle anyagok halmozódhatnak fel, különösen a motor és a kipufogó zóna körül.

1.1 EVE táblázat (egyéni védőeszközök)

Szimbólumok	Jelentés	Példák a kockázatra
	Védőkesztyű használata kötelező	Vágás, becsípődés a szerszám leválasztásakor a rakodógépről.
	Hallásvédő használata kötelező.	Kanál rázása traktorral fülke nélkül.
	Védőszemüveg használata kötelező.	Kirepülés/kifröccsenés nagynyomású tisztításnál.
	Védősisak használata kötelező.	A traktor karbantartása közben a rakodógép megütheti a fejet.
	Védőruházat viselése kötelező.	Kirepülés/kifröccsenés nagynyomású tisztításnál.
	Védőcipő használata kötelező.	Zúzódás a támasztólábak elhelyezésekor.

1.2 A rakodó használati határai kétoszlopos bukókerettel felszerelt traktoron

Kiegészítő információk borulásvédő kétoszlopos bukókerettel felszerelt traktor esetén.

1.2.1 Figyelmeztetés

Ha a traktor nincs ellátva leeső tárgyak elleni védőszerkezettel, a vezető állandó veszélynek van kitéve a rakomány kezelése során.

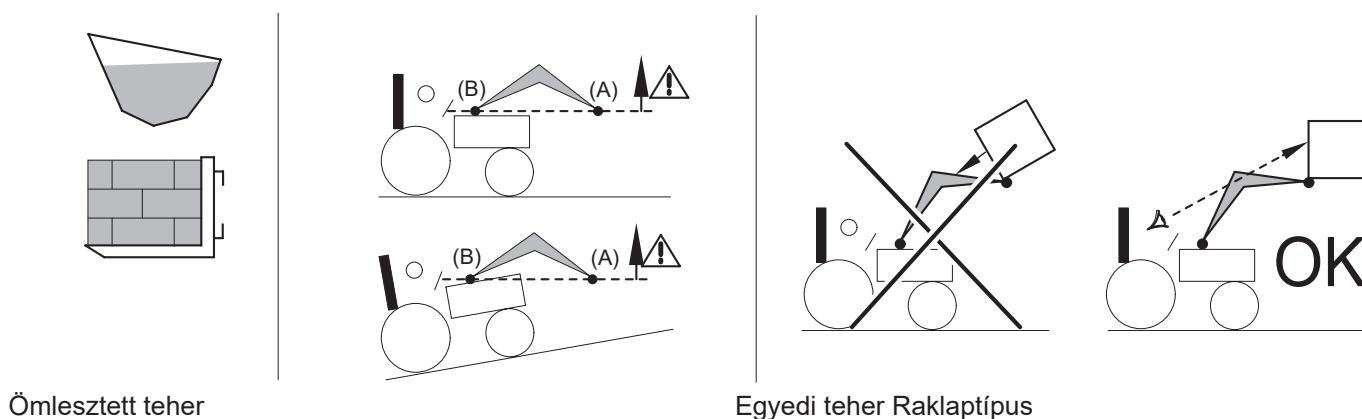
Ha a traktor csak bukókerettel van ellátva, a rakodógépet feltétlenül fel kell szerelni paralelogrammával.

Emlékeztető: csak az MX rakodó gyártója által ajánlott szerszámokat szabad használni.

1.2.2 Használati óvintézkedések

A biztonságos munkavégzéshez az alábbi óvintézkedéseket feltétlenül be kell tartani a használat során:

- Használja az elvégzendő munkának megfelelő szerszámot.
- A jelzőrudat a használt szerszámnak megfelelően állítsa be.
- Győződjön meg a szerszámban lévő teher stabilitásáról és megtartásáról.
- Az eszköz maximális terhelési szintje nem érhet túl a legalacsonyabb oldalfalnál ömlesztett anyag esetén, és nem haladhatja meg a hátlap magasságát egyedi terhelésnél (lásd 1. ábra).
- A traktor-rakodó egységet rugalmasan kell mozgatni.
- A terheléssel a talajszinten és kis sebességgel közlekedjen.
- Az emelési műveletek során és helyváltoztatás közben folyamatosan tartsa látóterében a terhelést attól a pillanattól fogva, amikor a szerszám forgáspontja (A) túllépi a rakodó forgáspontjának vízszintes síkját (B) (lásd 2. ábra). Szükség esetén korrigálja a szerszám helyzetét, hogy a teher soha ne irányuljon a vezető felé (lásd 3. ábra).

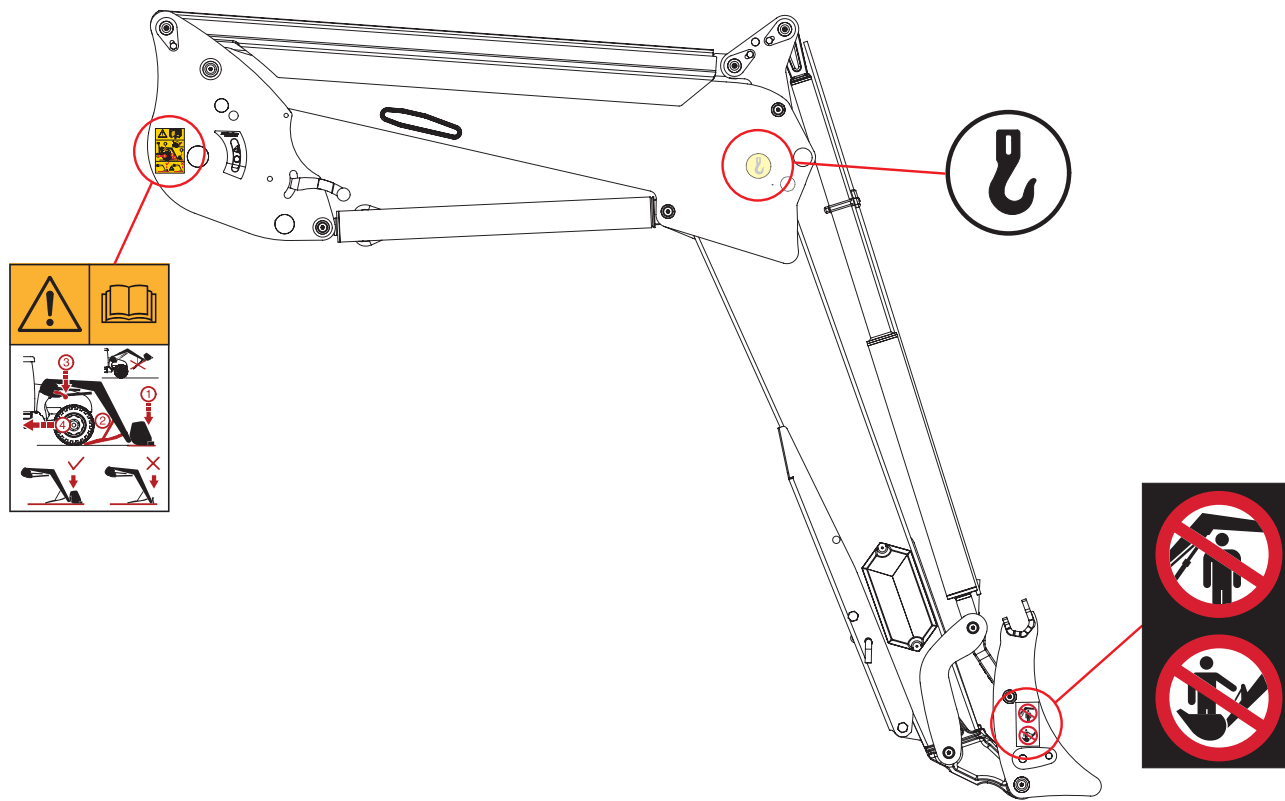


1.3 A biztonsági és használati szabályok figyelmen kívül hagyása

- Az MX termékeket a gyártó által a traktor műszaki adatainál megadott maximális hidraulikus nyomáson történő használatra tervezték. Az ennél magasabb nyomás nagyobb igénybevételt jelent, ezért érvényteleníti az MX alkatrészellátásra vonatkozó garanciát.
- Soha ne módosítsa a tömlők csatlakozását.
- A plombálások feltörésével a teljes termékre vonatkozóan megszűnik az MX felelőssége.
- Az MX rakodó bármilyen jellegű, a vásárlás időpontjában érvényes MX díjszabás ajánlásaitól eltérő felszerelése, az egész termékre vonatkozóan érvényteleníti az MX jótállását.
- Az MX termék bármely részének (szerszámok, rakodó, váz) bármilyen jellegű módosítása, vagy az MX által nem ajánlott eredetű szerszám vagy egység elhelyezése az MX rakodón, a teljes termékre vonatkozóan érvényteleníti az MX jótállását.
- Kizárólag eredeti MX alkatrészeket használjon. Ne módosítsa saját maga, és ne módosíttassa mással az MX rakodógépet és (mechanikus, elektromos, hidraulikus, pneumatikus) szerszámait az MX előzetes írásos hozzájárulása nélkül. Ezen szabályok figyelmen kívül hagyása veszélyessé teheti az MX rakodógépet. Károk vagy sérülések esetén az MX teljes mértékben mentesül a felelősség alól.
- A jótállás azonnal megszűnik, ha nem tartják be az MX rakodógép jelen kézikönyvben meghatározott használati és karbantartási előírásait. Az MX nem vállalja a felelősséget az ilyen tilalmakkal ellentétes cselekményekből eredő balesetekért.

2. Biztonsági matricák

A rakodógépeken biztonsági matricák vannak elhelyezve. Ellenőrizze, hogy a matricák tiszták és jól olvashatóak, és cserélje ki őket, ha megsérültek.



Szimbólumok

Jelentés



A rakodógép használata vagy a rajta végzett beavatkozás előtt olvassa el a felhasználói kézikönyv biztonsági előírásait. Tartsa be a felhasználói kézikönyvben leírt csatlakoztatási, illetve leválasztási eljárásokat.



A rakodógép mozgásánál vegye figyelembe a rögzítési pontokat.



Tilos a berendezést személyek fölött mozgatni. Tilos a rakodógépet és szerszámaid olyan anyagok mozgatásán kívül más célra használni, mint amelyekre tervezték.

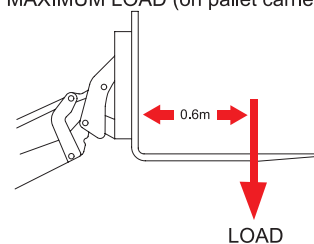
3. Adattábla

Az adattábla a rakodógép jobb karjának belsejében helyezkedik el. A tábla tartalmazza a rakodógép típusát és sorozatszámát, amelyekre bármilyen információ, alkatrész vagy műszaki segítség igénybevétele esetén szükség van.

MX	CE	UK	CA
Designation	<input type="text"/>		
Type/Model	<input type="text"/>		
Serial number	<input type="text"/>		
Year of manufacture	<input type="text"/>		
Maximum weight	<input type="text"/>	kg	
For Loader: Maximum Load (on pallet carrier)	<input type="text"/>	kg	
Manufactured by M-extend france SAS 19 rue de rennes 35690 ACIGNE - FRANCE			



MAXIMUM LOAD (on pallet carrier)

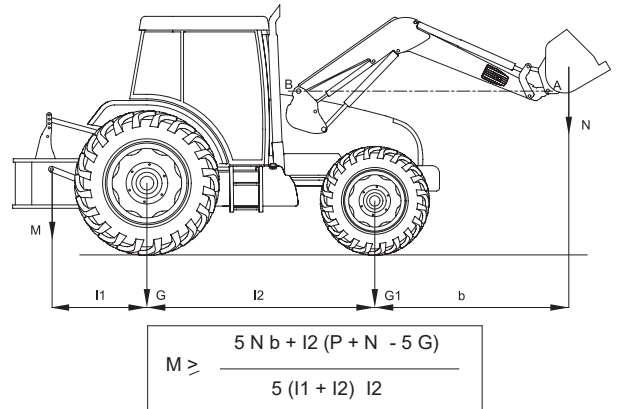


4. Ellensúly

A traktor-rakodógép egység stabilitását csak a traktor hátsó részén elhelyezett ellensúllyal lehet biztosítani. Az optimális biztonsági feltételek mellett történő munkavégzéshez az ellensúlynak a traktor hátsó tengelyén a bruttó súly (traktor, rakodógép, szerszám, maximális terhelés és ellensúly) 20%-át kell biztosítania.

Az alábbi képlettel kiszámolható az ellensúly tömege (M) (EN12525 + A2 2010 szabvány).

- G: A hátsó tengely terhelése ellensúly nélkül, üres szerszámmal (kg).
- G1: Az első tengely terhelése ellensúly nélkül, üres szerszámmal (kg).
- b: Az első tengely távolsága a szerszám súlypontjától (mm).
- l1: Az emelőkarok tengelyének távolsága a hátsó tengelytől (mm).
- l2: Tengelytáv (mm)
- N: A rakodógép hasznos terhelése a szerszám egy (A) forgáspontján a rakodógép forgáspontjának vízszintes helyzetében (B) (kg).
- P: G + G1 (kg).
- M: Az ellensúly súlya (kg).



5. Vezérlés

Emlékeztető: Soha ne hagyja el a traktort felemelt rakodógéppel.

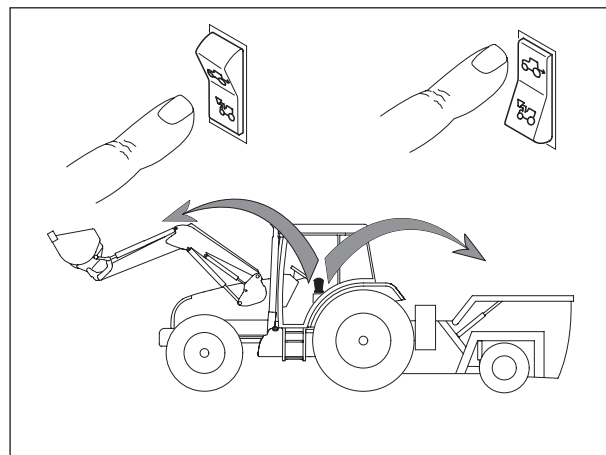
Az orsószelep belső szivárgást hoz létre, ami a megfelelő működéshez szükséges.

5.1 Vezérlés a traktor elosztóival

Lásd a traktor használati kézikönyvét.

5.1.1 Első / hátsó vezérlés választó (opció)

A traktorok eredeti kezelőkarjával a felhasználó vagy az MX rakodógépet, vagy a hátsó kapcsolókészülékeket vezérli a fülkében.

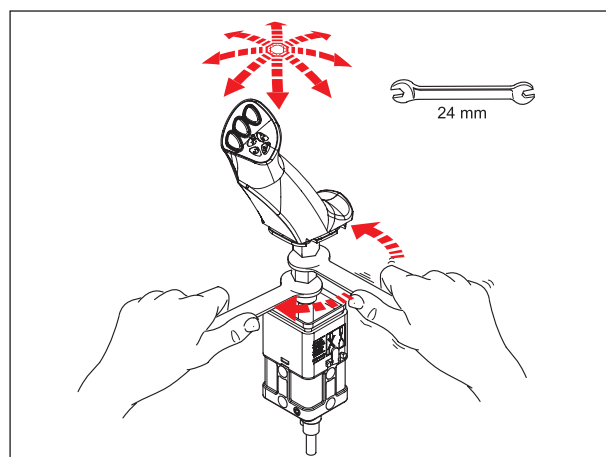


5.2 Vezérlés MX elosztóval

5.2.1 A markolat beállítása*

A rakodógép kényelmes vezérlése érdekében a markolat helyzete állítható.

* csak Propilot és Flexpilot vezérlésnél.



5.3 Vezérlés MX PROPILOT elosztóval

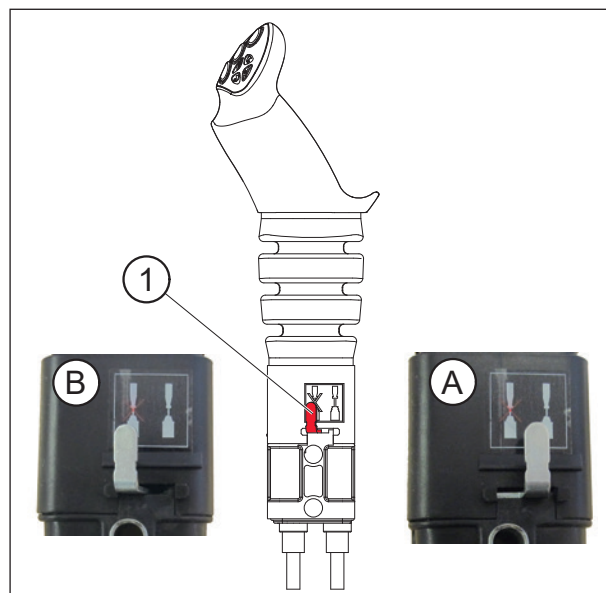
5.3.1 Biztonság

A rakodógép véletlenszerű vezérlésének megelőzése érdekében a PROPILOT egykaros vezérlő lezárható.

Mozdítsa el a feloldó nyelvet (1).

— (A): kioldott helyzet.

— (B): lezárt helyzet.



5.3.2 Mozgások

1. funkció: az „Y” tengely szerint

— Előre = a rakodó leengedése

(A hidraulikus munkahenger kettős működéssel működik).

— Előre a horony után = úszó pozíció

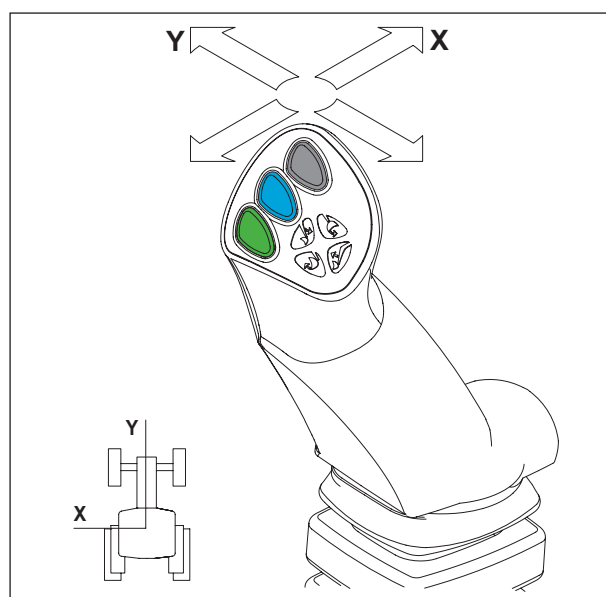
(A hidraulikus munkahenger szimpla működéssel működik).

— Hátra = a rakodó felemelése.

2. funkció: az „X” tengely szerint

— Balra = a szerszám billentése.

— Jobbra = a szerszám üritése.



3. funkció: az „X” tengely szerint

— (1) gomb + billentő vagy üritő mozgás.

4. funkció: az „X” tengely szerint

— (2) gomb + billentő vagy üritő mozgás.

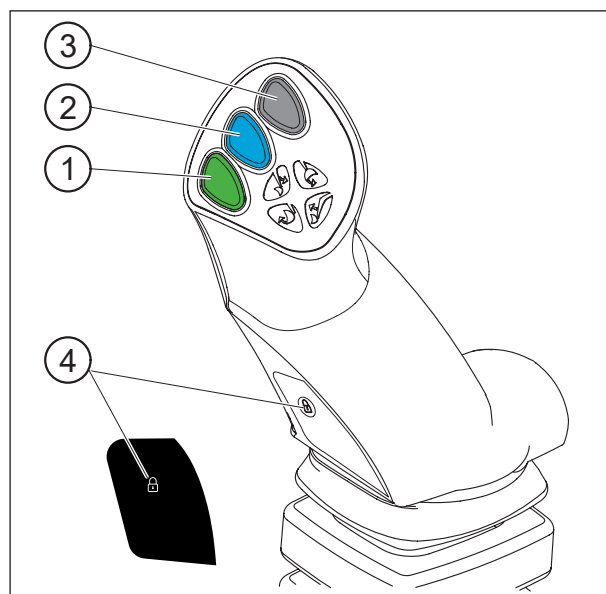
FAST-LOCK

A szerszám önműködő csatlakoztatása / leválasztása.

— (1) + (4) gomb + billentő vagy üritő mozgás.

Megjegyzés: A (3) gomb nincs használatban.

A (4) gomb csak a FAST-LOCK vagy SPEED-LINK 2 opció esetén áll rendelkezésre.



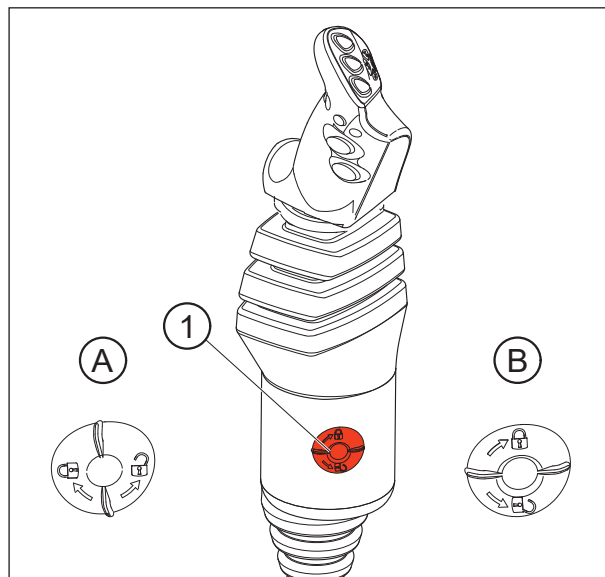
5.4 Vezérlés MX FLEXPILOT elosztóval

5.4.1 Biztonság

A rakodógép véletlenszerű vezérlésének megelőzése érdekében a FLEXPILOT egykaros vezérlő zárolható.

Forgassa el a szakaszoló korongot (1):

- (A): kioldott helyzet.
- (B): lezárt helyzet.



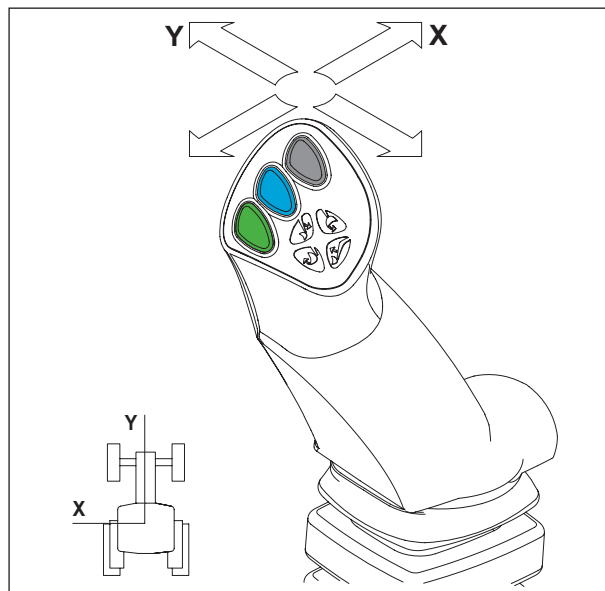
5.4.2 Mozgások

1. funkció: az „Y” tengely szerint

- Előre = a rakodó leengedése
(A hidraulikus munkahenger kettős működéssel működik).
- Előre a horony után = úszó pozíció
(A hidraulikus munkahenger szimpla működéssel működik).
- Hátra = a rakodó felemelése.

2. funkció: az „X” tengely szerint

- Balra = a szerszám billentése.
- Jobbra = a szerszám üritése.



3. funkció: az „X” tengely szerint

— (1) gomb + billentő vagy üritő mozgás.

4. funkció: az „X” tengely szerint

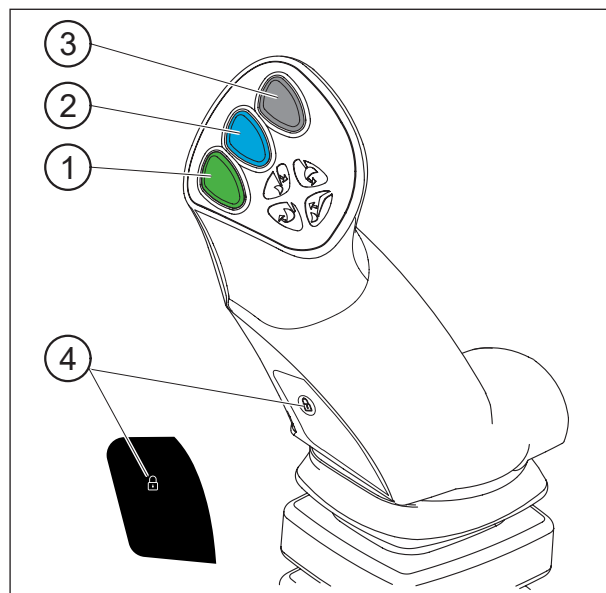
— (2) gomb + billentő vagy üritő mozgás.

FAST-LOCK

A szerszám önműködő csatlakoztatása / leválasztása.

◆(1) + (4) gomb + billentő vagy üritő mozgás.

Megjegyzés: A (4) gomb csak a FAST-LOCK vagy a SPEED-LINK 2 opció esetén működik.



5.5 Vezérlés MX e-PILOT S elosztóval

Lásd az e-PILOT S külön kézikönyvét.

6. A rakodógép kioldása

! Ezt a műveletet a vezetőnek kell végeznie a vezetőfülke elhagyásával, és le kell tiltania minden funkciót addig, amíg a rakodógépen elvégzi a beavatkozást.

Tekintse meg a csatlakoztatási/leválasztási videót is: www.m-x.eu

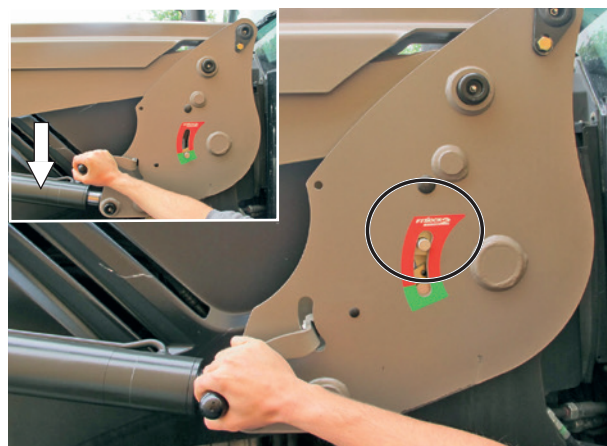
A rakodógépnek mindig egy legalább 100 kg-os szerszámhoz kell csatlakoztatva lennie a leválasztáshoz.

- Válasszon egy sík és stabil helyet.
- Engedje le a rakodógépet kettős működéssel addig, amíg az első tengely kissé megemelkedik, a szerszám pedig az egyenletes a talajon nyugszik.
- Ezt követően működtesse a rögzített úszó pozíciót. Tegye üres helyzetbe. Az emelő munkahengerei ekkor megtelnek, a napsütés korlátozza a rakodógép véletlen mozgását és biztosítja a megfelelő csatlakoztatást.
- Húzza be a parkolóféket. Állítsa le a motort.
- Szálljon ki a traktorból.

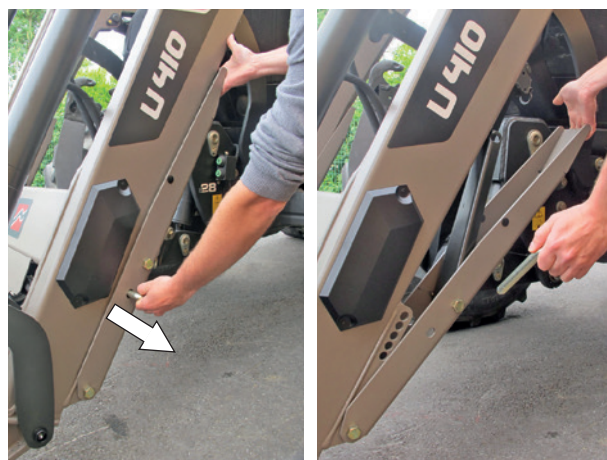


- Bal oldalon egyetlen hirtelen mozdulattal húzza meg a kioldókart lefelé.

Fontos: A zárásjelző a piros mezőben van.



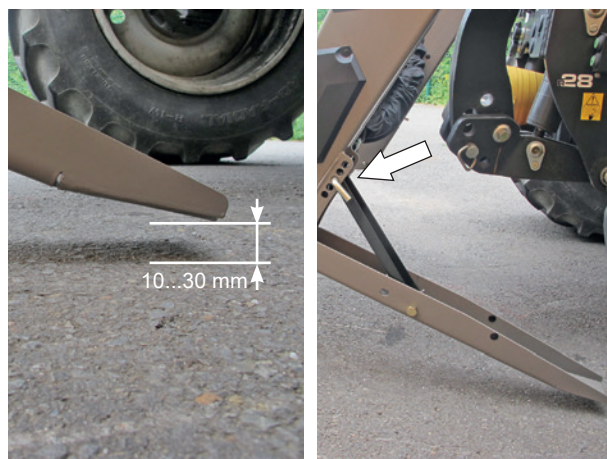
- Hajtsa ki a bal és jobb kitámasztó lábakat.



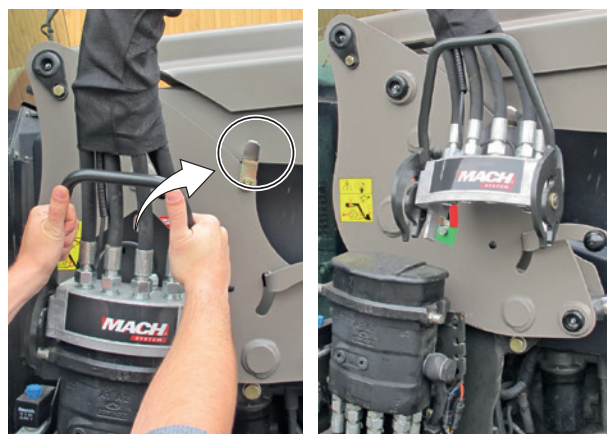
- Válassza le a hidraulikus és az elektromos csatlakozásokat. Rakodógép MACH System rendszerrel:
 - Oldja ki a MACH System fejt a bal oldali biztonsági zár megnyomásával, majd emelje fel a markolatot.



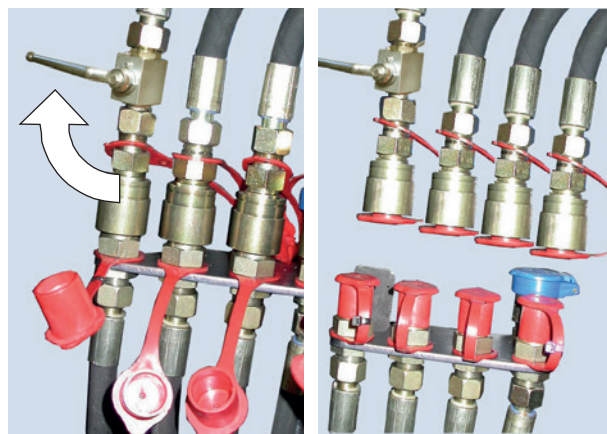
- A talaj és a kitámasztó talpa között 10-30 mm távolságnak kell maradnia.



- Akassza be a MACH System fejt a tartójába.

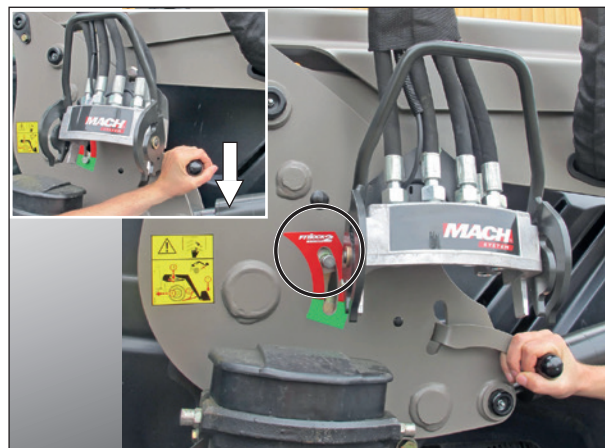


- Válassza le a hidraulikus és az elektromos csatlakozásokat. Rakodógép MACH System rendszer nélkül:
 - Zárja el a szelepet és válassza le a hidraulikacsatlakozókat.
 - Tegye helyére a védőkupakokat (tisztá állapotban) a kapcsolókészülékek hüvelyére és dugaszára, valamint rendezze el a tömlőket a rakodógépen.



- Jobb oldalon egyetlen hirtelen mozdulattal húzza meg a kioldó kart lefelé.

Fontos: A zárásjelző a piros mezőben van.



- Térjen vissza a vezetőfülkébe és ellenőrizze a jobb és bal oldali vonókereteken, hogy a zárjelzők a piros zónában vannak-e.



- Egy hirtelen mozdulattal húzza hátra a traktort, majd lassan is, amíg a rakodó meg nem támaszkodik a lábakon.



- Ellenőrizze az egység stabilitását.



7. A rakodógép csatlakoztatása

! Ezt a műveletet a vezetőnek kell végeznie a vezetőfülke elhagyásával, és le kell tiltania minden funkciót addig, amíg a rakodógépen elvégzi a beavatkozást.

Tekintse meg a csatlakoztatási/leválasztási videót is: www.m-x.eu

- Ellenőrizze a jobb és bal oldali vonókereteken, hogy a zárjelzők a piros zónában vannak-e, és semmilyen tárgy nem akadályozza a rakodógép csatlakoztatását.
- A tartófejekon rámpa és tárcsa található, amelyekkel a rakodógép felemelhető a vonószerkezethez.



- Haladjon előre a traktorral úgy, hogy a rakodó keretét irányítsa az adapterre, amíg a zárnyelvek önműködően a helyükre nem kerülnek.



- A rakodógép akkor van **lezárva**, amikor a zárjelzők a **zöld mezőben** vannak.

Fontos: Ha a jelzők továbbra is a piros zónában maradnak, olvassa el a „Csatlakoztatás két lépésben” c. bekezdést.



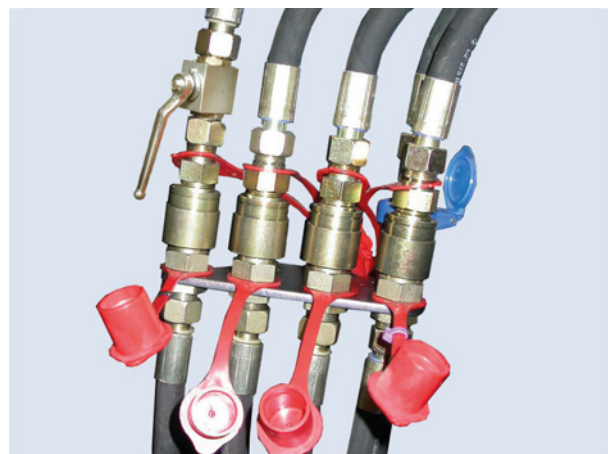
— A hidraulika és az elektromosság csatlakoztatása. Rakodógép MACH System rendszerrel:

- A csatlakoztatás előtt ellenőrizze a kapcsolókészülékek hüvelyének és dugaszainak tisztaságát. Ha szükséges, tisztítsa meg őket.
- Fogja meg két kézzel a fejet, és a hátsó részével emelje fel az elosztó fedelét, majd függőlegesen helyezze be a tartósínbe.



— A hidraulika és az elektromosság csatlakoztatása. Rakodógép MACH System rendszer nélkül:

- Vegye le a védőkupakokat
- Csatlakoztassa a hidraulikacsatlakozókat
- Nyissa ki a szelepet.



— Hajtsa be és rögzítse a jobb és a bal kitámasztó lábakat.

Fontos: Ellenőrizze, hogy minden kitámasztó láb jól záródik-e.



— Munka előtt elvégzendő ellenőrzés: tegye a szerszámot a földre (a traktor első kerekeit felemelve) a rakodógép megfelelő csatlakoztatásának ellenőrzéséhez.

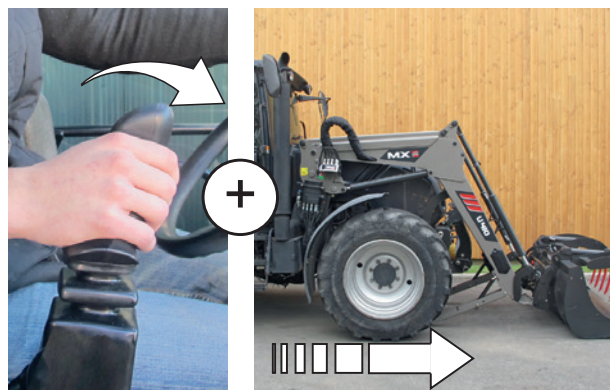


7.1 Csatlakoztatás két lépésben

1. A hidraulika és az elektromosság csatlakoztatása



2. Működtesse a kart előre a rögzített úszó pozícióig + haladjon előre a traktorral. Szükség esetén forgassa el a kerekeket.



3. Mozgassa meg kissé az emelést . A rakodógép le van zárva (a jelzők a zöld mezőben vannak).



4. Hajtsa be és rögzítse a jobb és a bal kitámasztó lábakat.



5. Elvégzendő ellenőrzés: helyezze a szerszámot a földre.



8. A szerszám leválasztása

! Ezt a műveletet a vezetőnek kell végeznie a vezetőfülke elhagyásával, és le kell tiltania minden funkciót addig, amíg a rakodógépen elvégzi a beavatkozást.

8.1 Manuálisan nyíló szerszámkeret

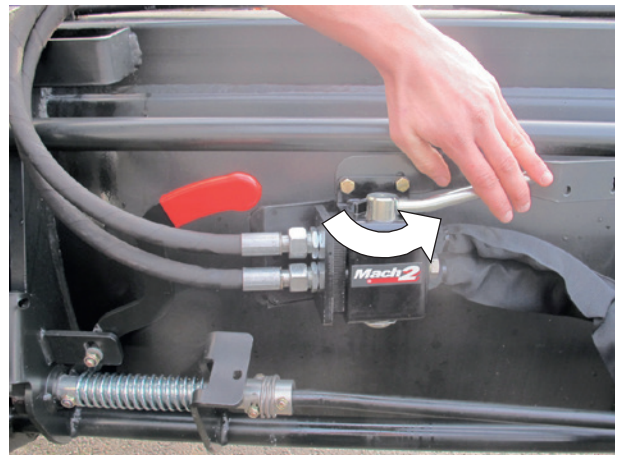
- Válasszon egy sík és stabil helyet.
- Állítsa a szerszámot vízszintes helyzetbe 0,30 m-re a talajtól.
- Húzza be a kéziféket.
- Állítsa le a traktor motorját.
- Nyomásmentesítse a csatlakoztatni kívánt hidraulikavezetékeket.



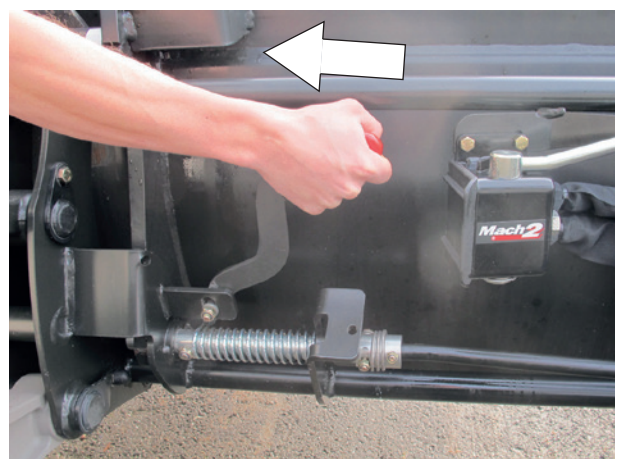
Megjegyzés: Ha a rakodógép mágnesszeleppel rendelkezik, adja rá a gyújtást és nyomja meg a kezelógombot.

- Válassza le a hidraulikát
 - Mach 2: Kioldás.
 - Kapcsolókészülékek: Tegye a védőkupakokat a kapcsolókészülékek hüvelyére és dugaszára.

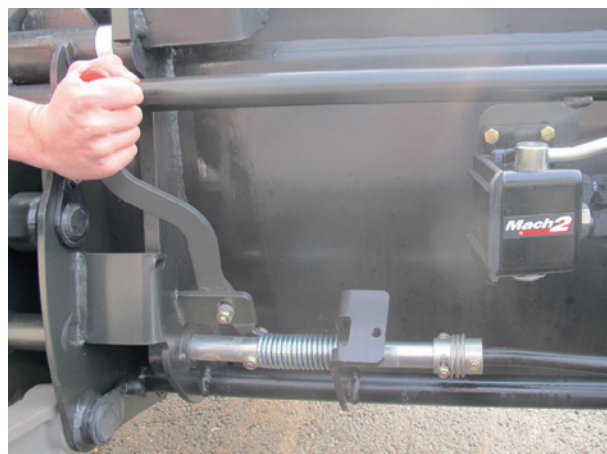
Helyezze el a tömlőket a szerszám első részén.



- A szerszám kioldása.
Álljon a rakodógép bal oldalára, **SOHA NE ELÉ**, húzza maga felé a kart teljesen.



- Addig húzza a kart maga felé, amíg abban a helyzetben nem marad.



- Helyezze le a szerszámot a talajra, enyhén billentve, hogy felszabadítsa a szerszám szerszámkeretét.

8.2 FAST-LOCK szerszámkeret

- Emelje fel a rakodót, hogy a szerszám elváljon a talajtól.
- Vízszintes helyzetben lévő szerszámmal nyomja meg a zöld és a „lakatok” gombokat, közben húzza az egykaros vezérlőt jobbra (ürítés).
- A szerszám ekkor kioldódik.
- Helyezze le a szerszámot a talajra, enyhén billentve, hogy felszabadítsa a szerszám szerszámkeretét.



Megjegyzés: Ha a szerszámon egy vagy több hidraulikus funkció van, először válassza le a tömlőket.

9. A szerszám csatlakoztatása

! Ezt a műveletet a vezetőnek kell végeznie a vezetőfülke elhagyásával, és le kell tiltania minden funkciót addig, amíg a rakodógépen elvégzi a beavatkozást.

9.1 Manuálisan nyíló szerszámkeret

— Ügyeljen arra, hogy a kioldókar csatlakozás helyzetben legyen (hátrafelé billentett kar). A csapok behúzott, a rugók összeszorított állapotban vannak.

! Figyelem! Ellenőrizze, hogy a szerszám tömlői megfelelően ki legyenek húzva a vonószerkezet zónájából.

- Közelítse a rakodógépet a szerszám tengelyében.
- Illessze a szerszámtartót a szerszámra.
- Billentse meg miközben előre halad addig, amíg a kioldókar a elmozdul.

- Állítsa le a motort.
- Nyomásmentesítse a szerszámot ellátó hidraulikavezetékeket.

Megjegyzés: Ha a rakodógép mágnesszeleppel rendelkezik, adjon rá a gyújtást és nyomja meg a kezelógombot.



- A csatlakozás előtt ellenőrizze a kapcsolókészülékek hüvelyjeinek és dugaszainak tisztaságát. Ha szükséges, tisztítsa meg őket.
- Csatlakoztassa a szerszámok tömlőit a hidraulikus funkcióval.



9.2 FAST-LOCK szerszámkeret

- A „nyitott” állás lehetővé teszi a szerszám alkatrészeinek áthaladását.
- Közelítse a rakodót a szerszám tengelye mentén,
- Helyezze a szerszámtartót a szerszámra,
- Kissé billentse meg és emelje fel a rakodót, hogy a szerszám elváljon a talajtól.
- Nyomja meg a zöld gombokat és a „lakatokat” az ürítő kart balra mozdítva (billentés).
- A szerszám ekkor le van zárva.



Megjegyzés: Ha a szerszámon egy vagy több hidraulikus funkció van, csatlakoztassa a tömlőket.

⚠ Figyelem! Helyváltoztatás előtt ellenőrizendő:
Szorítsa a szerszámot a talajra (a traktor első kerekei felemelkednek) és ellenőrizze annak megfelelő záródását.
A lehető legjobban mozgasson meg minden mozgó alkatrészt, minden irányba, hogy ellenőrizze a hidraulikakör légmentes záródását és a tömlők megfelelő helyzetét.

10. Szerszámkeret modellek

10.1 MX szerszámkeret



10.2 EURO szerszámkeret



10.3 MX / EURO szerszámkeret

Az MX (1) pozícióból az Euro (2) pozícióba való átálláshoz,

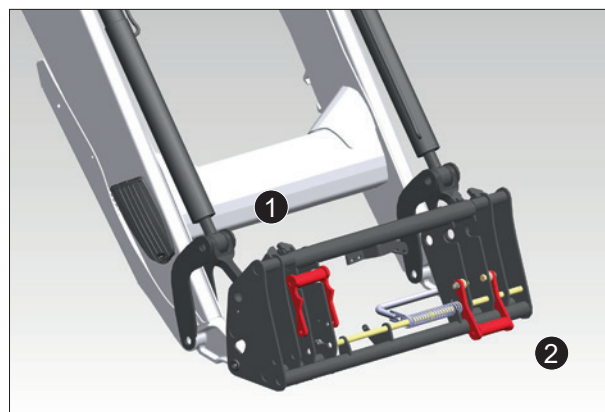
- Vegye ki a csapokat,
- Billentse a kapcsolófejet lefelé,
- Ellenőrizze, hogy a rugós szárak megtartják a kapcsolófejeket ebben a helyzetben,
- Tegye vissza a csapokat az eredeti helyükre.



10.4 Euro / SMS szerszámkeret

Az SMS (1) pozícióból az Euro (2) pozícióba való átálláshoz,

- Billentse le a 2 ütközőt.



10.5 MX szerszámkeret / Fauchoux-Blanc

Az MX (1) pozícióból a Fauchoux-Blanc (2) pozícióba való átálláshoz,

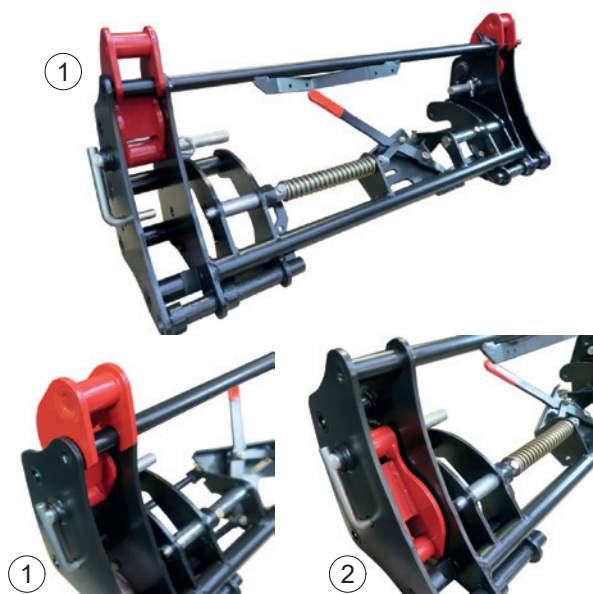
- Húzza ki a kapcsolófejeket a tárolási pozíciójukból,
- Szerelje fel őket csatlakozási pozícióba, és adja hozzá a 4 rögzítő csapot,
- Szerelje fel a rögzítő klipeket a rögzítőcsapokra.



10.6 EURO szerszámkeret / Sigma 4

Az Euro (1) pozícióból a Sigma 4 (2) pozícióba való átálláshoz,

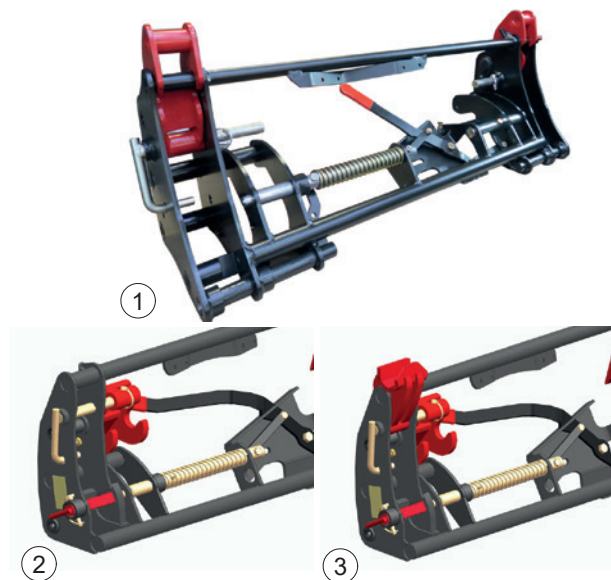
- Vegye ki a csapokat,
- Szerelje fel a támasztékokat a kívánt helyzetbe,
- Tegye vissza a csapokat az eredeti helyükre.



10.7 MX / Euro / TENIAS szerszámkeret

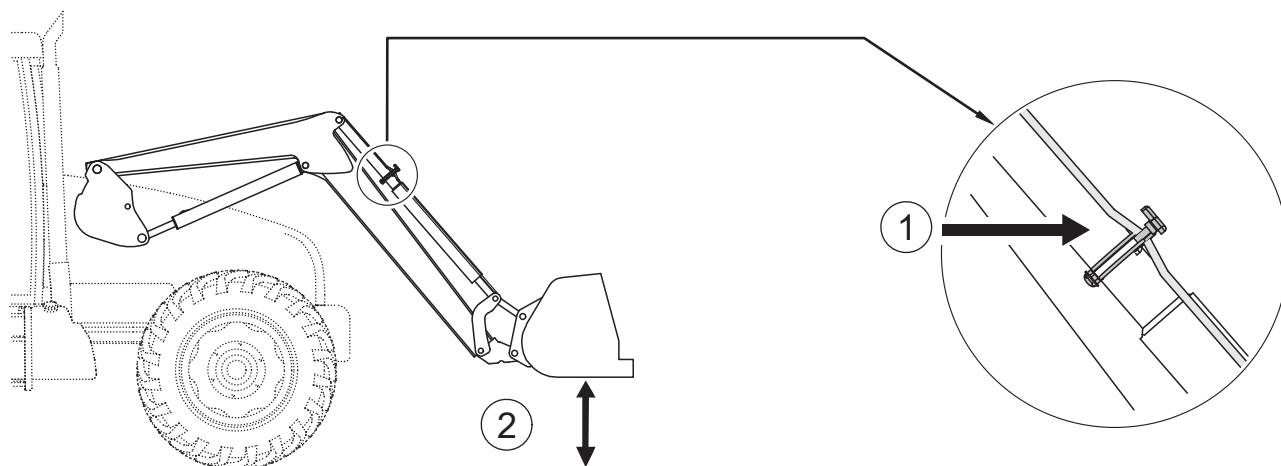
A TENIAS (1) pozícióból az Euro (2) vagy MX (3) pozícióba való átálláshoz,

- Vegye ki a csapokat,
- Szerelje fel a támasztékokat a kívánt helyzetbe,
- Tegye vissza a csapokat az eredeti helyükre.



11. Szintjelző

A szintjelző lehetővé teszi a szerszám beállítását a rakodó leengedése közben. A rakodó bal oldalán található. A használt szerszámtól függően állítható.



(1) visszajelző

(2) talajjal párhuzamos kanál

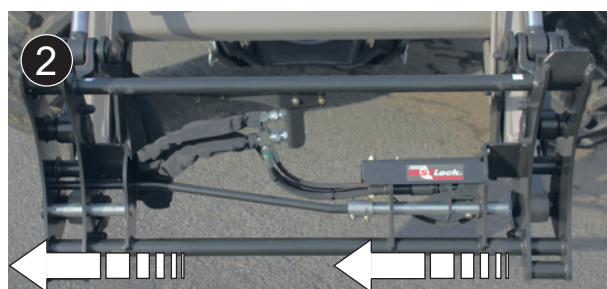
12. FAST-LOCK System

A FAST-LOCK System (opció) a szerszámkereten lehetővé teszi hidraulika és elektromos funkció nélküli szerszámok csatlakoztatását vagy leválasztását a vezetőfülkéből.

Lezárt helyzet (1).



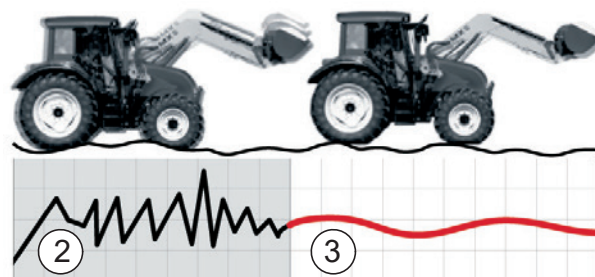
Kioldott helyzet (2).



13. SHOCK ELIMINATOR System

Mozgás közben, vagy ha a rakodógép leengedés közben hirtelen leáll, a rázkódásokat megszünteti (opció).
A rendszer csillapítja a traktor és ezáltal a vezetőfülke rázkódásait.
A Shock ELIMINATOR System szakaszolása a (1) szeleppel történik.

Megjegyzés: A SHOCK ELIMINATOR közvetlenül a vezetőfülkéből kapcsolható be vagy ki (elektromos szakaszolás opció).



- (2) SHOCK ELIMINATOR rendszer nélkül
- (3) SHOCK ELIMINATOR rendszerrel

14. Az emelés és ürítés biztonsága

Az EN 12525 + A2 2010 szabványnak megfelelő egység kikapcsolható, ha senki nem tartózkodik a teher közelében. A műveleteket ekkor teljesítmény- és sebességvesztés nélkül lehet végrehajtani. Egyedülálló módon ez az opció a Shock Eliminator rendszerrel és a rögzített úszó állással is kompatibilis.

14.1 Részlet a homlokrakodókra vonatkozó EN12525 + A2 2010 szabványból:

„4.4.4 Védekezés a nem szándékos leengedéssel szemben

Jóllehet a homlokrakodót olyan teheremelésre is tervezték, amely valaki jelenlétét igényli a terhelés közelében a rakodó felemelt helyzetében, az emelőkar munkahengerének hidraulikakörét az E mellékletnek megfelelő biztonsági eszközzel kell ellátni, amelynek célja az emelőkar nem szándékos leengedésének megakadályozása. Ennek az eszköznek működésben kell maradnia a vezérlőrendszer energiaellátásának megszakadása esetén.

Jóllehet a biztonsági eszköz be- és kikapcsolható, illetve aktiválható/deaktiválható olyan műveleteknél, amelyek nem igénylik, hogy valaki a terhelés közelében tartózkodjon, az alábbi kiegészítő követelmények érvényesek:

- ◆ a biztonsági eszköznek be- és kikapcsolhatónak, illetve aktiválhatónak és deaktiválhatónak kell lennie a vezetőfülkéből;
- a biztonsági eszköznek bekapcsolhatónak, illetve aktiválhatónak kell lennie a talajról a terhelés megközelítése nélkül;
- a biztonsági eszköz kikapcsolására vagy deaktiválására szolgáló egységet úgy kell megtervezni és elhelyezni, hogy a gépkezelő véletlenül se tudja működésbe hozni;
- a biztonsági eszköz állapotát (bekapcsolt/kikapcsolt vagy aktivált/deaktivált) egyértelműen jelezni kell és egyértelműen láthatónak kell lennie a vezetőfülkéből és a rakodási területről.

A 7.1.2. pontnak megfelelően a használati utasításban el kell magyarázni a helyes működési módot, a figyelmeztetésekkel együtt.

A rakodógépet figyelmeztetéssel kell ellátni, amely figyelmeztet olyan emelési műveleteknél, amelyek a rakodógép felemelt helyzetében a teher közelében ember jelenlétét igénylik, a biztonsági eszköznek bekapcsolt (aktivált) helyzetben kell lennie (lásd 7.2).

Azon homlokrakodók használata esetén, amelyeket nem olyan teheremelésre terveztek, amely a terhelés közelében lévő személy jelenlétét igényli, amikor a rakodó felemelt helyzetben van, a 7.1.4 és a 7.2 pontnak megfelelő tájékoztatást kell adni. „

" E melléklet (normatív)

A nem szándékos leengedések elkerülésére szolgáló eszközök vizsgálati módszere és elfogadási kritériumok

E.1 Kifejezések és meghatározások

E.1.1

nyomáscsökkentő eszköz

hidraulikaszelep(ek), mely(ek)et a rakodón lévő hidraulikavezetékek szakadásának szimulálására használnak.

E.1.2

próbatelhelés

a rakodógép gyártója által meghatározott névleges teljesítmény tömegének $(50 \pm 10) \%$ -a.

E.2 Vizsgálati eljárás

Az E.2.1–E.2.2 pontokban meghatározott vizsgálatokat az alábbi feltételek mindegyike szerint kell végezni:

- a vizsgálati terhelés $(1 \pm 0,1)$ méterre történő leengedése után megtartott pozíció (statikus vizsgálat);
- a vizsgálati terhelés $(1 \pm 0,1)$ méterre történő felemelése után megtartott pozíció (statikus vizsgálat);
és a hidraulikarendszer olajhőmérsékletének 40 °C és 50 °C között kell lennie.

E.2.1 Az emelő munkahengerei és az elosztó közötti nyomáscsökkentő eszköznek nyitva kell lennie

E.2.2 A terhelés teljes leengedését a szerszám csuklós pontján kell mérni

E.3 Elfogadási kritérium

Az első 10 másodpercben az E.2.2 pontban mért teljes leengedés nem haladhatja meg:

- a 100 mm-t, a biztonsági eszköz leállása vagy manuális deaktiválása esetén;
- a 300 mm-t folyamatosan aktivált biztonsági eszköz esetén.

5 perc elteltével a leengedés nem haladhatja meg a további 100 mm-t. ”

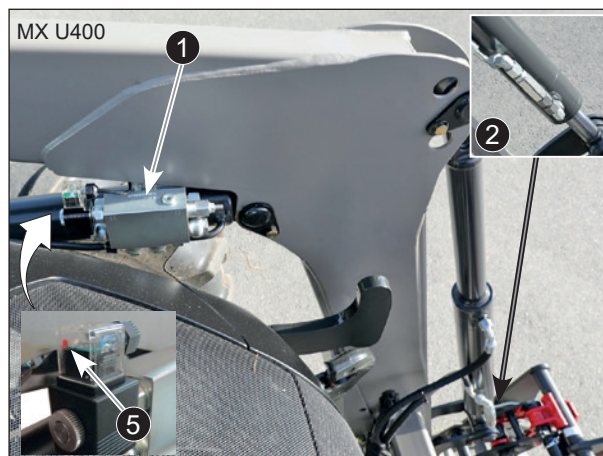
14.2 Az emelés és őrítés biztonságának használata

Az emelő- és billentő munkahengerek hidraulikus rendszere biztonsági eszközzel van ellátva (1) és (2).

A biztonsági eszköz alapbeállítás szerint aktivált.

Amint a felhasználó megnyomja a gombot a fülkében (3) (biztonsági gomb), a biztonsági eszköz kikapcsol és a piros jelzőlámpák kigyulladnak:

- a fülkében lévő gomb (3),
- a külső gomb (4),
- az emelő munkahenger 2 mágnesszelep-csatlakozóján (5).



A gomb szerepe (3):

- A állás: a biztonsági eszköz deaktiválása.
- B állás: a biztonsági eszköz aktiválása.

Megjegyzés: Amint lekapcsolja a traktor gyújtását, a biztonsági eszköz önműködően aktiválódik.

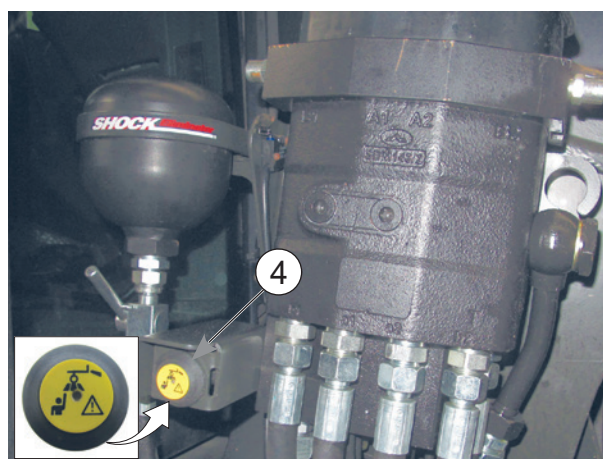
⚠ Figyelem! A biztonsági eszköz deaktiválása csak akkor megengedett, ha senki nem tartózkodik a terhelés közelében. Ebben az esetben a rögzített úszó pozíció kompatibilis a Shock Eliminator rendszerrel.

A (3) vagy (4) gombok megnyomásával a biztonsági eszköz ismét aktív (a piros jelzőfények kialszanak).



A (4) gomb kizárólag a biztonsági eszköz kívülről történő újraaktiválására szolgál.

Ekkor a piros jelzőlámpák kialszanak.



15. Karbantartás

! A gyártó ajánlásainak megfelelően rendszeresen cserélje le az olajat a traktor hidraulikakörébe és cserélje a szűrőket.

A szennyezett olaj már nem biztosítja a kenést, így minden hidraulikus egység kopni fog (szivattyúk, elosztók, munkahengerek). Még a világos olaj is lehet elhasználódott.

A karbantartási műveleteket a kereskedő által **feljogosított, hozzáértő személyeknek kell végezniük**. Ellenkező esetben az ilyen műveletek teljes egészében a beavatkozást végző felelősségével történnek.

Minden karbantartási műveletnél kötelező az EVE (egyéni védőeszközök) viselése. (Lásd „EVE” táblázat, „biztonsági előírások” c. fejezetet.)

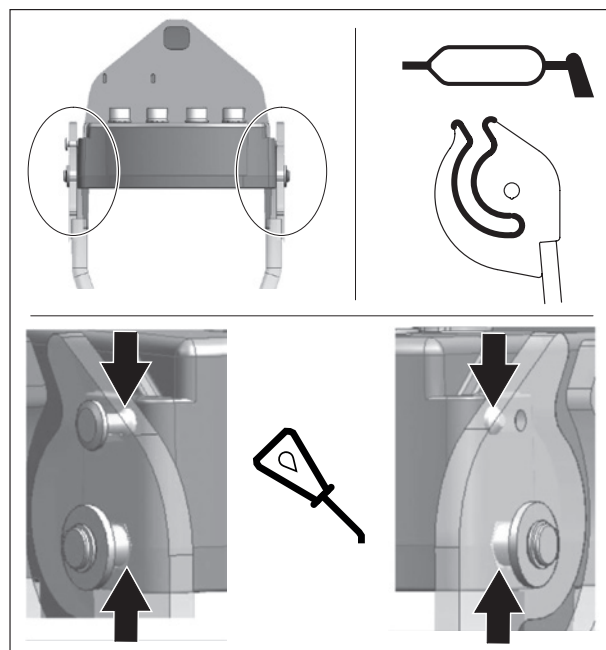
A rakodó karbantartása során soha ne végezzen beavatkozást olyan mechanikus alkatrészekben, amelyek erőhatás alatt állnak, nyomás alatt lévő vezetéken és hidraulikus egységen, vagy feszültség alatt lévő elektromos vezetéken.

A traktor karbantartási műveleteihez erősen ajánlott a rakodót leválasztani. A leválasztás egyszerű és gyors művelet, amely biztosítja, hogy a traktor karbantartása a legnagyobb biztonságban és hatékonysággal történjen.

Felemelt rakodón végzett bármilyen beavatkozás esetén kötelező a rakodó helyzetének rögzítése:

A MACH System kioldása, illetve MACH System nélküli emelőknél az emelő munkahengereit ellátó szelepek zárása. (Lásd a „RAKODÓGÉP LEVÁLASZTÁSA” c. fejezetet).

A MACH-rendszer reteszelő rendszerét 3 havonta meg kell kenni.



10 munkaóránként és minden mosást követően zsírozza be **(a víz kinyomja a zsírt)**, főként nagynyomású mosás után.

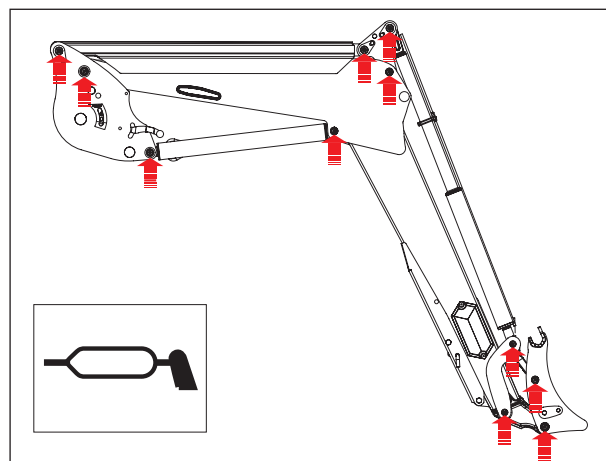
Itt láthatóak a kenési pontok.

Karbantartáshoz ajánlott kenőzsírtípus : NLGI 2

Nagynyomású mosóberendezés használata során ne irányítsa a vízugarat az elektromos alkatrészek felé.

Minden használat után tisztítsa meg a szerszámot és a rakodógép elejét.

A hígrágyában lévő sav, a műtrágya és a szilázs ellensége a festésnek, az acélnek és a csuklóknak is.



Havonta, vagy intenzív használat esetén még gyakrabban ellenőrizze:

- A rakodógép csuklóinak állapotát. Szükség esetén cserélje ki a kopóperselyeket és/vagy a csapokat.
- A kopóperselyeket cserélni kell, ha 1 mm-nél vékonyabbak.
- A traktor hidraulikaolaját és a hidraulikakör légmentes záródását. Ha a hidraulikus részegységeknél belső vagy külső szivárgást észlel (munkahengerek, tömlők, csatlakozók, Mach, kapcsolókészülékek stb.), keresse fel a viszonteladót.
- A tömlők állapota: ha repedések vagy olajszivárgások jelennek meg, cserélni kell őket.
- Az egykaros kezelő megfelelő működését (vezetékek, holtjáték, zárás stb.).
- Az elektromos vezetékkötegek állapotát. Sérült csatlakozók vagy vezetékek esetén keresse fel a viszonteladót.
- A mechanikai állapotot (esetleges repedések, deformációk, az ütközők tompasága, holtjáték, kitémasztók stb.).
- Rendellenes kopás esetén keresse fel a viszonteladót.
- Leselejtezés: forduljon a kereskedőhöz vagy az újrahasznosított anyagokra szakosodott vállalatokhoz.
- Ellenőrizze az adapter szorosságát 10 és 50 munkaóra után, majd 100 munkaóránként, illetve a traktor motorjának olajcseréje során. Meglazulása esetén keresse fel a viszonteladót.

Fontos: Minden utánhúzást igénylő csavart át kell vizsgálni, szükség esetén cserélni kell őket, megtisztítani és csavarrögzítővel visszarakasztani.

A csavarokat az alábbi táblázatban ajánlott meghúzási nyomatékkal húzza meg.

(A traktorhoz tartozó kötőelemeket tilos pneumatikus csavarozóval csavarozni és meghúzni.)

- Meghúzási nyomatékok (Nm)

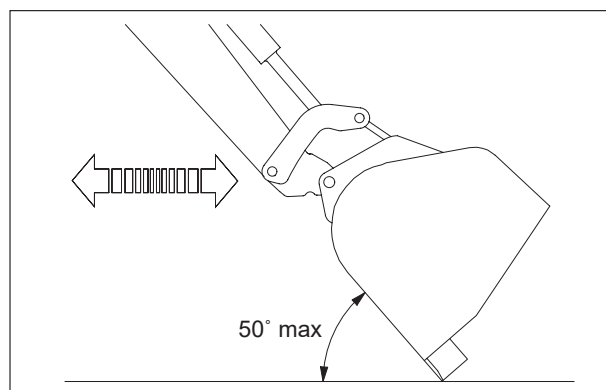
Csavar osztálya	Dübel jelölés (ISO 898)	Menet											
		M 5	M 6	M 8	M 10	M 12	M 14	M 16	M 18	M 20	M 22	M 24	M 27
8.8	○	5.2	9	21.6	43	73	117	180	259	363	495	625	915
10.9	□	7.6	13.2	31.8	63	108	172	264	369	517	704*	890	1304
12.9	△	8.9	15.4	37.2	73	126	201	309	432	605	824	1041	1526

16. Tanácsok a használathoz

- Minden szerszámot speciális használatra terveztek és saját ellenállással rendelkeznek.
- A föld előkészítése és tuskózás tilos. Az ilyen munkákat speciális munkagépekkel kell elvégezni, ez a mezőgazdasági rakodógép nem erre való.
- Az elmozdítandó anyagba való behatolásra inkább a traktor hajtását használja, ne lendületből végezze, mert az nagy terhelést okoz a rakodónak és a traktornak.
- Ne erőltesse a hidraulikus alkatrészeket, ha a mozgatandó teher túl nagy. Ugyanígy, ha a munkahengerek elérték a lökethosszát, engedje fel az elosztó kezelőkarját.

- Talajgyengítésnél kis sebességgel dolgozzon, a szerszám talajjal bezárt szöge maximum 50° legyen.

Megjegyzés: Dolgozzon rugalmasan és megfontoltan.



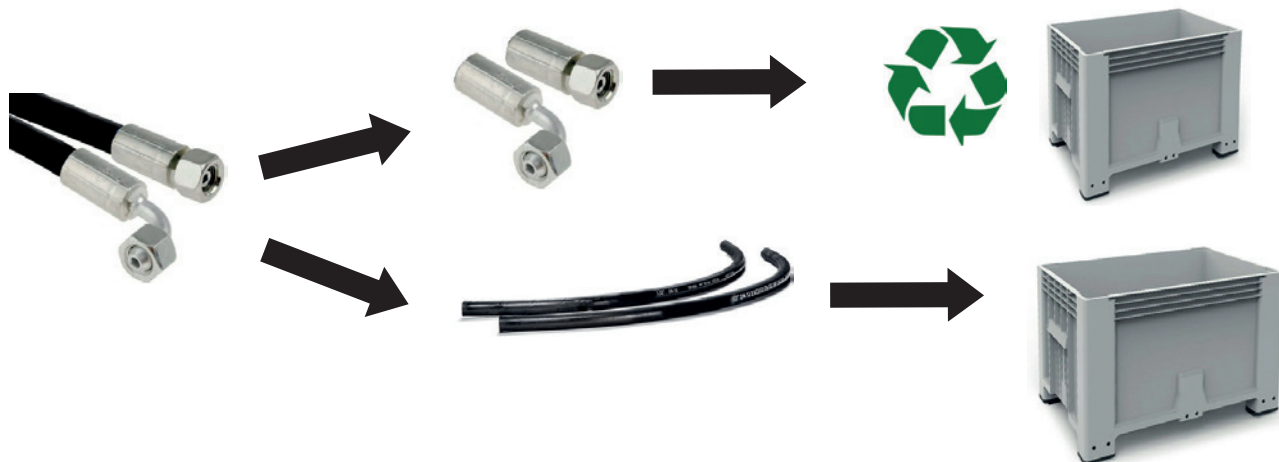
17. Az MX termékek újrahasznosítása

Hidraulika rendszer

- Élettartamuk végén az MX termékeket szerződéses javítóműhelyekbe kell vinni, ahol leengedik belőlük a hidraulikaolajat.
- A berendezések újrahasznosítása előtt a hidraulikus tömlőket le kell szerelni.
- Az MX termékek minden tulajdonosának be kell tartania ezeket a környezetvédelmi óvintézkedéseket, amennyiben az eszköz élettartama végén saját maga végzi a szétszerelést.

A veszélyes hulladékok (olaj és tömlők) kiürítése, eltávolítása

- A hidraulikaolajat erre a célra szolgáló tartályokban vagy hordókban kell tárolni, és jóváhagyott létesítmények felé kell továbbítani.
- Ami a hidraulikus tömlőket illeti, a gumitömlők acél végződéseit le lehet választani.
- Az acél végződéseket fémhulladékként kell továbbítani a jóváhagyott létesítmények felé.
- A gumitömlőket vízzáró tartályokba kell helyezni és jóváhagyott létesítményekben kell újrahasznosítani.



MX csúcstechnológia, elektromos és elektronikus berendezések:

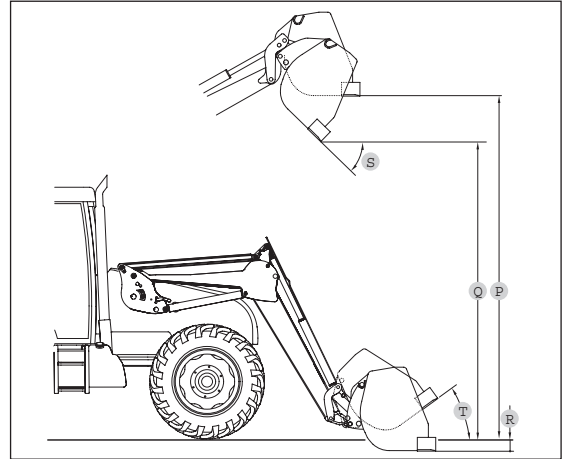
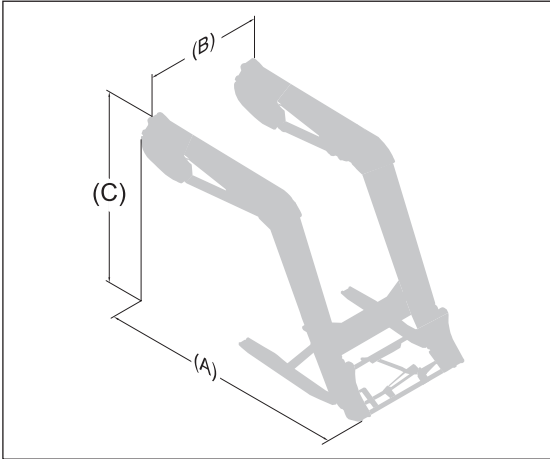
- Az MX termékekben lévő elektromos és elektronikus berendezések hulladékait ki kell szerelni, majd újrahasznosítás céljából jóváhagyott létesítményekbe kell továbbítani.



Az alkatrészeitől, szerelvényeitől megtisztított MX termékek újrahasznosítása

- Az alkatrészeitől, szerelvényeitől megtisztított MX termékeket jóváhagyott létesítményekbe kell küldeni a vas és a fémek újrahasznosítása céljából.

18. Műszaki jellemzők



	U403	U404	U405	U406	U406+	U407	U408	U408+	U409	U410	U410+	U412	U412+	U414
Gémszerkezet	NEM	IGEN (U-Link)	NEM	IGEN (U-Link)	IGEN (U-Link)	NEM	IGEN (U-Link)	IGEN (U-Link)	NEM	IGEN (U-Link)	IGEN (U-Link)	IGEN (U-Link)	IGEN (U-Link)	IGEN (U-Link)
Helyfoglalás a talajon (A)	2,25 m	2,25 m	2,30 m	2,30 m	2,30 m	2,40 m	2,40 m	2,40 m	2,50 m	2,50 m	2,50 m	2,60 m	2,60 m	2,85 m
Helyfoglalás a talajon (B)	1,18 m	1,18 m	1,18 m	1,18 m	1,18 m	1,18 m	1,18 m	1,18 m	1,18 m	1,18 m	1,18 m	1,18 m	1,18 m	1,18 m
Helyfoglalás a talajon (C)	1,72 m	1,78 m	1,72 m	1,84 m	1,84 m	1,77 m	1,88 m	1,88 m	1,83 m	1,94 m	1,94 m	1,98 m	1,98 m	2,10 m
Súly felszerelés nélkül	400 kg	455 kg	450 kg	500 kg	510 kg	475 kg	520 kg	530 kg	510 kg	575 kg	585 kg	595 kg	605 kg	720 kg
Maximális súly	456 kg	511 kg	506 kg	556 kg	566 kg	531 kg	576 kg	586 kg	566 kg	631 kg	641 kg	651 kg	661 kg	776 kg
A szerszám forgástengelyénél mért maximális magasság*	3,50 m	3,50 m	3,75 m	3,75 m	3,75 m	3,85 m	3,85 m	3,85 m	4,00 m	4,00 m	4,00 m	4,15 m	4,15 m	4,50 m
Maximális magasság vízszintes kanál alatt (1) #	3,25 m	3,25 m	3,50 m	3,50 m	3,50 m	3,60 m	3,60 m	3,60 m	3,75 m	3,75 m	3,75 m	3,90 m	3,90 m	4,25 m
Maximális magasság ürtett kanál alatt (2) #	2,70 m	2,70 m	2,95 m	2,95 m	2,95 m	3,05 m	3,05 m	3,05 m	3,20 m	3,20 m	3,20 m	3,35 m	3,35 m	3,70 m
Ásásmélység (3) #	0,20 m	0,20 m	0,20 m	0,20 m	0,20 m	0,20 m	0,20 m	0,20 m	0,20 m	0,20 m	0,20 m	0,20 m	0,20 m	0,20 m
Ürtési szög maximális magasságban (4) #	52°	52°	52°	52°	52°	55°	55°	55°	55°	55°	55°	55°	55°	50°
Billenési szög a talajon (5) #	47°	47°	47°	47°	47°	47°	47°	47°	47°	47°	47°	47°	47°	47°
Ásóerő a szerszám forgástengelyénél*	1600 kg	1600 kg	2200 kg	1900 kg	2200 kg	2100 kg	2100 kg	2400 kg	2400 kg	2400 kg	2750 kg	2400 kg	2750 kg	2670 kg
A szerszám forgástengelyének teljesítménye a teljes magasságon*	1400 kg	1400 kg	1750 kg	1500 kg	1750 kg	1900 kg	1900 kg	2200 kg	2200 kg	2200 kg	2500 kg	2200 kg	2500 kg	2320 kg
Hasznos terhelés raklapon 0,60 m-re a villák előtt														
A talajon:	950 kg	1180 kg	1450 kg	1400 kg	1760 kg	1750 kg	1600 kg	1900 kg	1600 kg	1780 kg	2150 kg	1825 kg	2170 kg	2100 kg
A talajszinttől 2 m-re:	970 kg	1220 kg	1300 kg	1350 kg	1640 kg	1650 kg	1700 kg	1950 kg	1550 kg	1780 kg	2150 kg	1825 kg	2170 kg	2100 kg
A talajszinttől 3 m-re:	850 kg	1200 kg	1175 kg	1320 kg	1600 kg	1550 kg	1650 kg	1950 kg	1525 kg	1780 kg	2150 kg	1825 kg	2170 kg	2100 kg
Maximális magasságon:	850 kg	1180 kg	1100 kg	1320 kg	1600 kg	1500 kg	1600 kg	1900 kg	1500 kg	1780 kg	2150 kg	1825 kg	2170 kg	2100 kg
Emelési idő	3,3 s	3,3 s	4,6 s	3,9 s	4,6 s	5,4 s	4,6 s	5,4 s	5,4 s	5,4 s	6,2 s	5,4 s	6,2 s	6,4 s
Ürtési idő	1,4 s	1,4 s	1,4 s	1,4 s	1,8 s	1,8 s	1,9 s	2,2 s	1,8 s	1,9 s	2,2 s	1,9 s	2,2 s	2,2 s

Megjegyzés: 190 bar nyomáson és 60 liter/perc térfogatáramnál meghatározott tulajdonságok.
Az adatok a felszerelt traktor típusától függően változhatnak. * Egy rakodógépkánálra megadott értékek.

Csak a hasznos terhelések figyelembevételével. A talajszinten és a szerszám forgástengelyénél mért adatok nem feldolgozhatók.

MEGFELELŐSÉGI NYILATKOZAT



A gyártó:

M-extend France SAS

Székhely: 19, Rue de Rennes, 35690 Acigné (Franciaország).

Bejegyezve a rennes-i cégjegyzékben a 639 200 260 szám alatt.

Kijelenti, hogy az alábbi berendezések:

Homlokrakodó T406 vagy T408 vagy T408+ vagy T410 vagy T410+ vagy T412 vagy T412+ vagy T414 vagy T417 vagy T418 vagy TX420 vagy TX425 vagy TX430

vagy

Homlokrakodó U403 vagy U404 vagy U405 vagy U406 vagy U406+ vagy U407 vagy U408 vagy U408+ vagy U409 vagy U410 vagy U410+ vagy U412 vagy U412+ vagy U414

vagy

Homlokrakodó A104 vagy A106 vagy A110 vagy F303 vagy F304

vagy

Homlokrakodó C1 vagy C1s vagy C2u vagy C2 vagy C2+ vagy C3u vagy C3 vagy C3+ vagy C4 vagy C4+

vagy

Rakodó szerszám BMS vagy BRDS vagy BQU vagy BF + GF vagy CGU vagy TR vagy BMSC vagy CGC vagy TRC vagy BT vagy BR vagy BC vagy BF vagy BMSU vagy BRU ou BFU vagy CL vagy BRC vagy BFC vagy LC vagy CG vagy BP vagy SG vagy BB vagy PCS vagy LS vagy PG

vagy

Szerszám önjáró rakodógéphez BMSA vagy CGA vagy BTA vagy TR vagy BCA vagy BCDA

vagy

Etető kanál BD1202 vagy BD 1402 vagy BD 2002 vagy BD 2402 vagy BD 3102

vagy

Manubal L vagy C30 vagy C40 vagy U40 vagy V40 vagy V60 vagy V500 vagy W500 vagy V400HD vagy V5000HD vagy V7000HD

vagy

Első függesztés R04 vagy R05 vagy R08 vagy R10 vagy R12 vagy R16 vagy R20 vagy R28 vagy R38 vagy R53

vagy

Tömeg M250 vagy M400 vagy MM600 vagy MM900 vagy MM1200 vagy MM1500 vagy MM400AD vagy MBX

vagy

Multibumper

melynek sorozatszám:

másolja be a fenti keretbe a berendezés adatlapján található sorozatszámot.

a 49999 11 001 - 499999 24 365 sorozatszámok között található,

megfelel a 2006/42/EK „Gép” irányelvnek

(és megfelel a 2010 májusi NF EN 12525+A2 szabványnak is).

A műszaki dokumentáció összeállítására a M-extend France SAS, 19 rue de Rennes à Acigné (35690) jogosult.

Acigné, 2022. november 7.

F. Martin
Elnök



M-extend France SAS
19, rue de Rennes
B.P. 83221
FR-35690 ACIGNÉ
Email : contact@m-x.eu
Web : www.m-x.eu