



RAISE YOUR EXPECTATIONS



NAKLADAČ

MX U403

MX U404

MX U405

MX U406 / U406+

MX U407

MX U408 / U408+

MX U409

MX U410 / U410+

MX U412 / U412+

MX U414

Používateľská príručka

Pred použitím si pozorne prečítajte

Vážený používateľ,

ďakujeme vám za vašu dôveru a dúfame, že s vaším nakladačom MX budete bezvýhradne spokojní.

Niekoľko minút, počas ktorých budete čítať túto príručku, vám umožní plne využiť výkon vášho nakladača MX, zachovať jeho dlhú životnosť a bezpečne pracovať.

Používateľská príručka k nakladaču, ktorú máte v rukách, je dôležitý dokument, takže si ho ponechajte pre budúce použitie. Poskytnite ho všetkým ostatným používateľom a novému majiteľovi pri opätovnom predaji vášho nakladača MX.

Obrázky a technické údaje v tomto dokumente nemusia presne zodpovedať vášmu nakladaču, ale podmienky používania zostanú rovnaké.

Nakladač musí byť predajcom odovzdaný jeho používateľovi.

Predvedenie zariadenia, ktoré sa má dodať, musí obsahovať:

- Bezpečnostné pravidlá.
- Pripojenie a odpojenie nakladača.
- Pripojenie a odpojenie pracovného náradia.
- Plné využitie ovládacích prvkov.

Ak jedna z týchto 4 povinností bola vynechaná, je vašou zodpovednosťou okamžite kontaktovať predajcu.

Prístup k originálnym príručkám vo francúzštine nájdete na webovej stránke www.m-x.eu:
Kliknite na francúzsku verziu stránky, a potom na „Dokumentácia/Používateľská príručka“.

MX je ochranná známka spoločnosti M-extend France SAS, SIREN 639 200 260, RCS Rennes, 19 Rue de Rennes, BP 83 221 – 35 690 Acigné, Francúzsko.

OBSAH

1. BEZPEČNOSTNÉ PRAVIDLÁ	8
1.1 Tabuľka OOP (Osobné ochranné prostriedky)	9
1.2 Obmedzenia použitia nakladača na traktore s oblúkom s 2 stĺpkami	9
1.3 Nedodriavanie bezpečnostných pravidiel a používania	10
2. BEZPEČNOSTNÉ NÁLEPKY	11
3. IDENTIFIKAČNÝ ŠTÍTOK	12
4. PROTIZÁVAŽIE	13
5. OVLÁDANIE	14
5.1 Ovládanie pomocou riadiacich ventilov traktora	14
5.2 Ovládanie pomocou riadiaceho ventilu MX	14
5.3 Ovládanie pomocou riadiaceho ventilu MX PROPILOT	14
5.4 Ovládanie pomocou riadiaceho ventilu MX FLEXPLOT	16
5.5 Ovládanie s riadiacim ventilom MX e-PILOT S	17
6. ODPOJENIE NAKLADAČA	18
7. PRIPOJENIE NAKLADAČA	21
7.1 Pripojenie v dvoch krokoch	23
8. ODPOJENIE NÁRADIA	25
8.1 Rám nosiča náradia s manuálnym odistením	25
8.2 Nosič náradia FAST-LOCK	26
9. PRIPOJENIE NÁRADIA	27
9.1 Nosič náradia s manuálnym odistením	27
9.2 Nosič náradia FAST-LOCK	28
10. MODELÝ NOSIČOV NÁRADIA	29
10.1 Nosič náradia MX	29
10.2 Nosič náradia EURO	29
10.3 Nosič náradia MX/EURO	29
10.4 Nosič náradia EURO/SMS	30
10.5 Nosič náradia MX/Faucheux-Blanc	30
10.6 Nosič náradia EURO/Sigma 4	30
10.7 Nosič náradia MX/Euro/TENIAS	31
11. INDIKÁTOR ÚROVNE	31
12. SYSTÉM FAST-LOCK	32
13. SYSTÉM SHOCK ELIMINATOR	33
14. BEZPEČNOSTNÉ ZARIADENIE PRI ZDVÍHANÍ A SKLÁPANÍ	34
14.1 Výňatok z normy pre čelné nakladače EN12525 + A2 2010:	34
14.2 Použitie bezpečnostného zariadenia pri dvíhaní a sklápaní	35
15. ÚDRŽBA	36
16. TYPY NA POUŽITIE	38
17. RECYKLÁCIA VÝROBKOV MX	39
18. TECHNICKÉ CHARAKTERISTIKY	40



**Nakladač je zložitý stroj.
Používateľ si pred prvým použitím musí
prečítať túto príručku.**



Zoznámte sa s:







- *Bezpečnostné pravidlá.*
- *Pripojenie a odpojenie nakladača.*
- *Pripojenie a odpojenie pracovného náradia.*
- *Plné využitie ovládacích prvkov.*

1. Bezpečnostné pravidlá

- Používanie osobných ochranných prostriedkov (OOP) je povinné. (pozrite si „Tabuľku OOP“).
- Vodič a spolujazdec musia byť bezpodmienečne pripútaní bezpečnostným pásom.
- Pred každým použitím musí operátor skontrolovať, či je nakladač správne pripojený a či je náradie správne zaistené (skúška náradia položeného na zemi).
- Nakladač ovládajte výlučne z kabíny vodiča. Ovládacie prvky držte až do konca pohybu.
- Počas presunov po ceste musia byť ovládače nakladača zaistené (pozrite si používateľskú príručku ovládacích prvkov).
- Keď sa blížite ku križovatke, odomknite ovládacie prvky a zdvihnite nakladač viac ako 2 m nad zem, aby ste neohrozili ostatných účastníkov cestnej premávky. Po prejdení križovatky sa vráťte do východiskovej polohy a opäť zablokujte ovládacie prvky nakladača.
- Pri jazde po ceste dávajte pozor, aby ste nezakryli obrysové a signálne svetlá traktora.
- Neopúšťajte kabínu vodiča bez toho, aby ste deaktivovali všetky pohyby ovládacích prvkov (zaistenie ovládacej páky).
- Nikdy nenechávajte nakladač traktora zdvihnutý. Po použití nakladača odstavte traktor s nakladačom spusteným k zemi.
- Počas používania nakladača povinne pošlite preč všetky osoby z oblasti manévru. Ak si zdvíhanie vyžaduje prítomnosť osoby v blízkosti bremena, nakladač MX musí byť vybavený bezpečnostným zariadením (pozrite si časť „BEZPEČNOSTNÉ ZARIADENIE PRI ZDVÍHANÍ A SKLÁPANÍ“).
- Pred použitím musí operátor skontrolovať dodržanie odporúčaní pre zostavu nakladač – traktor a zostavu náradie – nakladač. Musí pri tom vychádzať z platného cenníka MX svojho predajcu.
- Prevádzkovateľ musí na vykonanie práce použiť náradie, ktoré je navrhnuté a odporúčané spoločnosťou MX.
- **Preprava alebo zdvihnutie osôb pomocou nakladača sú zakázané.**
- Zabezpečte stabilitu traktora pomocou primeraného protizávažia. (pozrite si časť „PROTIZÁVAŽIE“).
- Obmedzte akékoľvek presuny so zdvihnutým bremenom. Hrozí riziko straty rovnováhy traktora.
- Nesmie sa prekročiť prípustné zaťaženie prednej nápravy stanovené výrobcom traktora.
- Aby ste obmedzili namáhanie prednej nápravy a piestu riadenia a tiež aj obmedzili opotrebovanie pneumatík, musíte sa počas menenia smeru pohybovať dopredu alebo dozadu.
- Nesmie sa prekročiť maximálne zaťaženie predných pneumatík zadané výrobcom pneumatík.
- Pravidelne kontrolujte tlak v pneumatikách.
- Pravidelne kontrolujte prítomnosť bezpečnostných závlačiek alebo skrutiek. Nenahradzujte ich žiadnym iným predmetom, ako napríklad: klinec, oceľový drôt, atď.
- Na plné využitie nakladača MX musí byť traktor vybavený konštrukciou na ochranu proti pádu predmetov. Ak tomu tak nie je, používanie nakladača MX je obmedzené (pozrite si časť „OBMEDZENIA POUŽÍVANIA NAKLADAČA“). Pozor: ochranná konštrukcia musí byť počas práce v aktívnej polohe. Ak je traktor vybavený len oblúkom, nakladač musí byť vybavený paralelogramom.
- Pri manévroch nakladača v zdvihnutej polohe dávajte pozor na elektrické a telefónne vedenia, vedenia vzduchu, odkvapky, konštrukčné prvky atď.
- V súlade s normou EN 12525 + A2 2010 musia byť ovládacie prvky pre ovládanie nakladača a náradia typu „na držanie“ s výnimkou plávajúcej polohy pri zdvíhaní, ktorá môže byť zadržaná vo svojej polohe pomocou zarážky.
- Akékoľvek hľadanie (diagnostikovanie) porúch a/alebo demontáž dielov môže vykonávať len odborník, ktorý začne tým, že zaručí, že zásah vykoná bez ohrozenia seba a svojho okolia, a to najmä v prípade zásahu so zdvihnutým nakladačom.
- Pri každom úkone na stroji dávajte pozor na riziko pomliaždenia alebo zovretia, a to najmä pohyblivými časťami.

- Pri akomkoľvek zásahu na stroji vo výške použite stabilný a zabezpečený prostriedok. Ak je nakladač pripojený k traktoru, vypnite motor traktora.
- Aby ste predišli riziku vzniku požiaru, udržiajte zostavu traktora – nakladača čistú. Zabezpečte, aby sa častice prenášané vzduchom (slama, tráva, drevná štiepka atď.) nehromadili v oblastiach s vysokou teplotou. Skontrolujte a vyčistite miesta, v ktorých sa môžu hromadiť rôzne materiály, najmä okolo motora a výfuku.

1.1 Tabuľka OOP (Osobné ochranné prostriedky)

Symboly	Význam	Príklad rizika
	Povinné používanie osobných ochranných pomôcok.	Pri odisťovaní náradia z nakladača dochádza k porezaniu a zaseknutiu.
	Povinné používanie osobných ochranných pomôcok na ochranu sluchu.	Vytriasanie lopaty traktoru bez kabíny.
	Povinné používanie osobných ochranných pomôcok na ochranu zraku.	Počas vysokotlakového čistenia dochádza k odlietavaniu častíc.
	Povinné nosenie prilby.	Pri údržbe na traktore dochádza k nárazom hlavy do nakladača.
	Povinné používanie vybavenia na ochranu tela.	Počas vysokotlakového čistenia dochádza k odlietavaniu častíc.
	Povinné používanie bezpečnostnej obuvi.	Pri umiestňovaní parkovacích stojanov dochádza k pomliaždeniu.

1.2 Obmedzenia použitia nakladača na traktore s oblúkom s 2 stípkami

Doplňujúce informácie v prípade traktora vybaveného ochranným oblúkom proti prevráteniu s dvoma stípkami.

1.2.1 Varovanie

Ak traktor nie je vybavený konštrukciou na ochranu proti pádu predmetov, vodič je pri manipulácii s bremenom vystavený trvalému riziku.

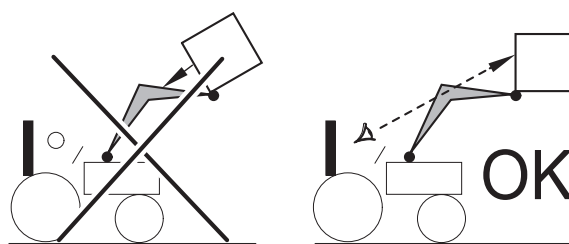
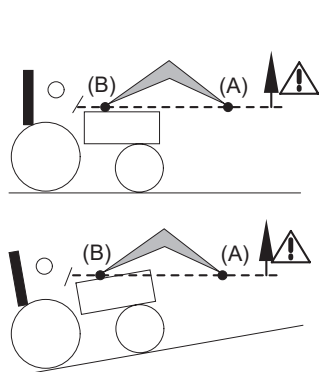
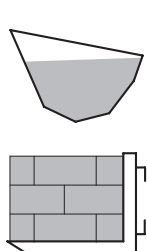
Ak je traktor vybavený len oblúkom, nakladač musí byť vybavený paralelogramom.

Upozornenie: môže sa používať iba náradie odporúčané výrobcom nakladača MX.

1.2.2 Bezpečnostné opatrenia pri používaní

Aby bola práca bezpečná, je potrebné dodržiavať nasledujúce bezpečnostné opatrenia:

- Používajte náradie určené na prácu, ktorá sa má vykonať.
- Nastavte indikátorovú tyč podľa použitého náradia.
- Zabezpečte stabilitu a udržanie bremena v náradí.
- Maximálna úroveň naloženia náradia nesmie v prípade sypkého materiálu prekročiť najnižšiu stenu a v prípade jednotného bremena nesmie prekročiť výšku opierky (pozrite si obrázok 1).
- So zostavou traktor – nakladač manévrujte pružne.
- Bremeno prepravujte na úrovni terénu a pri miernej rýchlosti.
- Pri zdvíhaní a pri presune nespúšťajte oči z bremena tak dlho, kým bod otáčania náradia (A) neprekročí horizontálnu os bodu otáčania nakladača (B) (pozrite si obrázok 2). V prípade potreby opravte polohu náradia tak, aby bremeno nikdy nebolo nasmerované na vodiča (pozrite si obr. 3).



Hromadné nakladanie

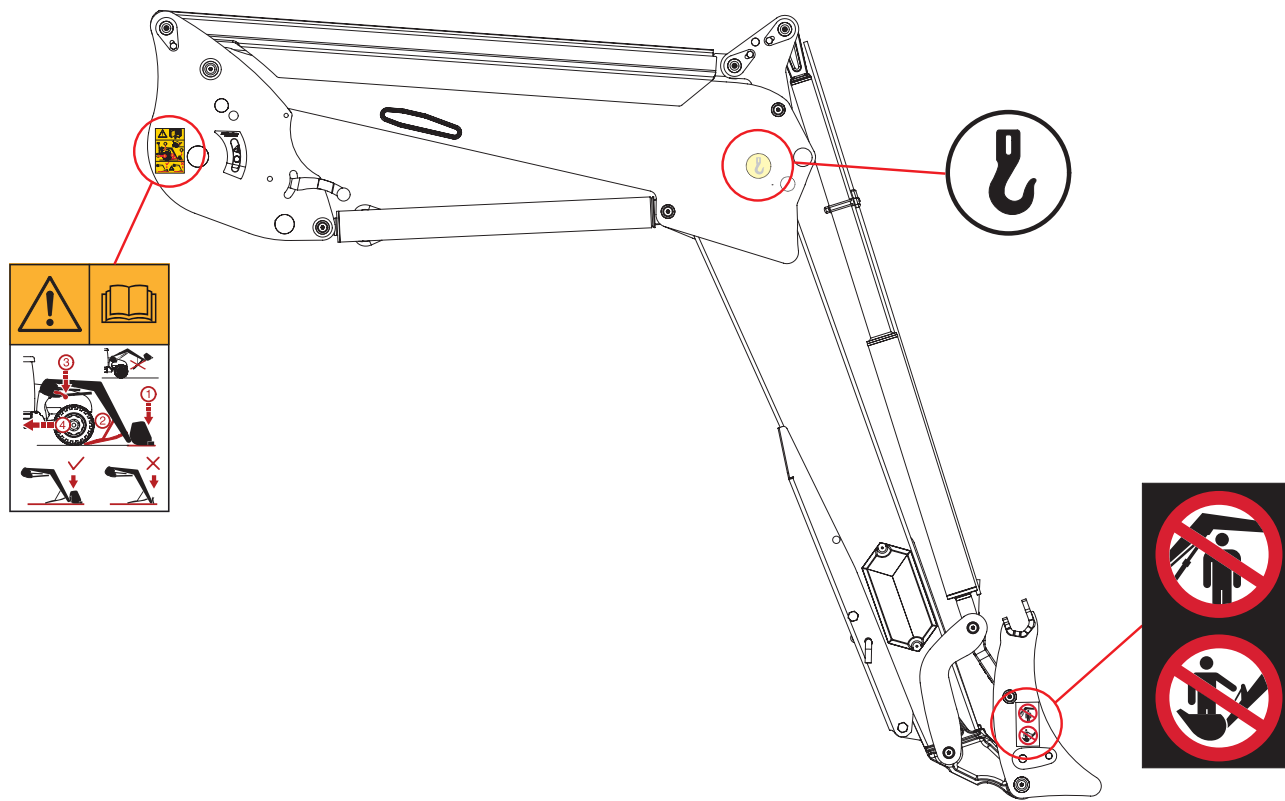
Nakladanie po jednotkách typ Paleta

1.3 Nedodržiavanie bezpečnostných pravidiel a používania

- Výrobky značky MX sú určené na použitie pri maximálnom hydraulickom tlaku, ktorý výrobca uvádza v technických údajoch svojho traktora. Vyšší tlak má za následok dodatočné zaťaženie a tým pádom zrušenie platnosti záruky na dodávku spoločnosti MX.
- Nikdy nemeňte pripojenie hadice.
- Porušenie plomb znamená zrušenie zodpovednosti spoločnosti MX za celú jej dodávku.
- Každá montáž nakladača MX mimo odporúčaných hodnôt MX platných v deň nákupu zruší záruku spoločnosti MX na celú dodávku.
- Akákoľvek úprava časti dodávky MX (piesty, rameno, pákový rám...), alebo použitie náradia alebo prvku inštalovaného na nakladači MX, ktorého pôvod neodporučila spoločnosť MX, ruší platnosť záruky a zodpovednosti MX za celú jej dodávku.
- Používajte len originálne náhradné diely MX. Neupravujte váš nakladač a jeho náradie (mechanické, elektrické, hydraulické, pneumatické charakteristiky) a ani ho nenechávajte upravovať iným osobám bez písomného súhlasu spoločnosti MX. Nedodržanie týchto pravidiel môže spôsobiť, že váš nakladač MX bude nebezpečný. V prípade škody alebo zranenia bude spoločnosť MX úplne zbavená zodpovednosti.
- Záruka sa okamžite ukončí, ak sa nedodržiavajú normy a pokyny na používanie, údržbu nakladača MX uvedené v používateľskej príručke. Spoločnosť MX nenesie zodpovednosť za nehody, ktoré sú následkom činov v rozpore s týmito zákazmi.

2. Bezpečnostné nálepky

Na nakladačoch sú umiestnené bezpečnostné nálepky. Skontrolujte, či sú nálepky čisté a čitateľné, v prípade poškodenia ich vymeňte.



Symboly

Význam



Pred používaním nakladača alebo zásahom na ňom si prečítajte bezpečnostné pravidlá v používateľskej príručke. Dodržiavajte postup pripojenia alebo odpojenia nakladača uvedený v používateľskej príručke.



Pri manipulácii s nakladačom dodržiavajte kotviace body.



Zákaz manipulácie pod nakladačom. Zákaz používania nakladača a jeho náradia na iné účely, ako na manipuláciu s materiálmi, pre ktoré bol určený.

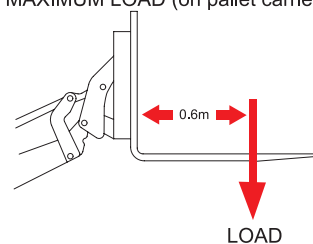
3. Identifikačný štítok

Identifikačný štítok sa nachádza zvnútra pravého ramena nakladača. Typ a sériové číslo nakladača, ktoré sa vyžadujú pri akýchkoľvek žiadostiach o informácie, náhradné diely alebo o technickú pomoc, sú uvedené na nej.

MX	CE	UK	CA
Designation	<input type="text"/>		
Type/Model	<input type="text"/>		
Serial number	<input type="text"/>		
Year of manufacture	<input type="text"/>		
Maximum weight	<input type="text"/>	kg	
For Loader: Maximum Load (on pallet carrier)	<input type="text"/>	kg	
Manufactured by M-extend france SAS 19 rue de rennes 35690 ACIGNE - FRANCE			



MAXIMUM LOAD (on pallet carrier)

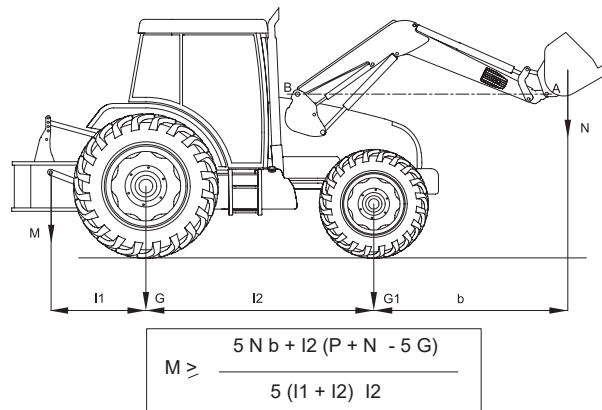


4. Protizávažie

Stabilitu zostavy traktor – nakladač je možné zaistiť len tak, že na zadnej strane traktora umiestnite protizávažie. Toto musí umožniť zabezpečiť zaťaženie 20 % hrubej hmotnosti (traktor, nakladač, náradie, maximálne zaťaženie a protizávažia) na zadnej náprave traktora, aby jazda a práca prebiehala v optimálnych bezpečnostných podmienkach.

Nižšie uvedený vzorec umožňuje vypočítať hmotnosť (M) protizávažia (norma EN12525 + A2 2010).

- G: Zaťaženie na zadnej náprave, bez protizávažia, s prázdny náradím (kg).
- G1: Zaťaženie na prednej náprave, bez protizávažia, s prázdny náradím (kg).
- b: Vzďialenosť od prednej nápravy k ťažisku náradia (mm).
- l1: Vzďialenosť od osi zdvíhacích ramien k zadnej náprave (mm).
- l2: Rázvor (mm).
- N: Užitočné zaťaženie nakladača pre bod otočenia náradia (A) vodorovne s bodom otáčania nakladača (B) (kg).
- P: G + G1 (kg).
- M: Hmotnosť protizávažia (kg).



5. Ovládanie

Upozornenie: Nikdy nenechávajte nakladač traktora zdvihnutý.

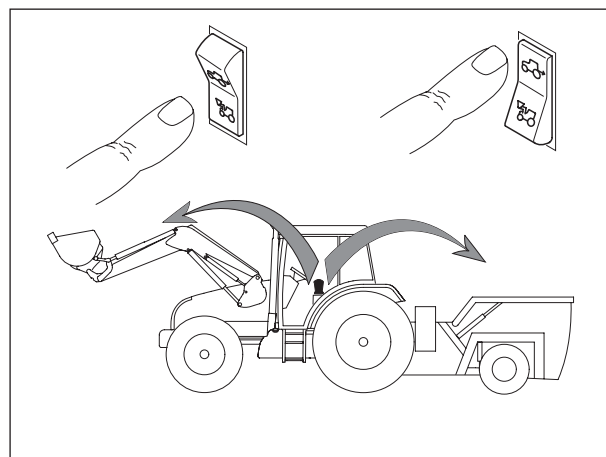
Každý cievkový ventil vytvára vnútornú netesnosť, ktorá je nevyhnutná pre jeho správnu činnosť.

5.1 Ovládanie pomocou riadiacich ventilov traktora

Pozrite si používateľskú príručku traktora.

5.1.1 Volič predného/zadného ovládania (voliteľné vybavenie)

Pomocou pôvodného pákového ovládača traktora používateľ ovláda z kabíny buď nakladač MX alebo zadné spojenia.

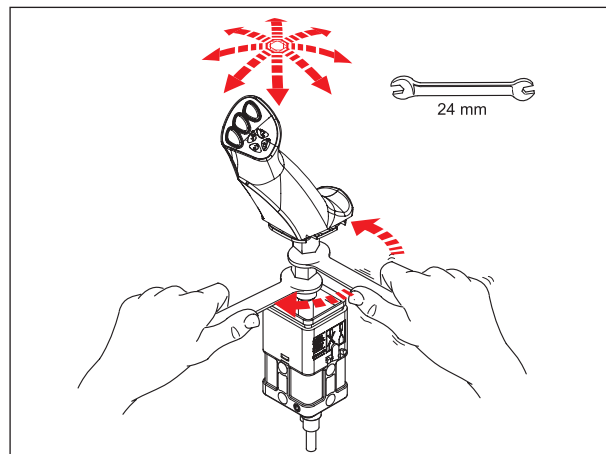


5.2 Ovládanie pomocou riadiaceho ventilu MX

5.2.1 Nastavenie rukoväte*

Pre zabezpečenie pohodlného ovládania nakladača je možné nastaviť polohu rukoväte.

* Ien na ovládaniach Propilot a Flexpilot.



5.3 Ovládanie pomocou riadiaceho ventilu MX PROPILOT

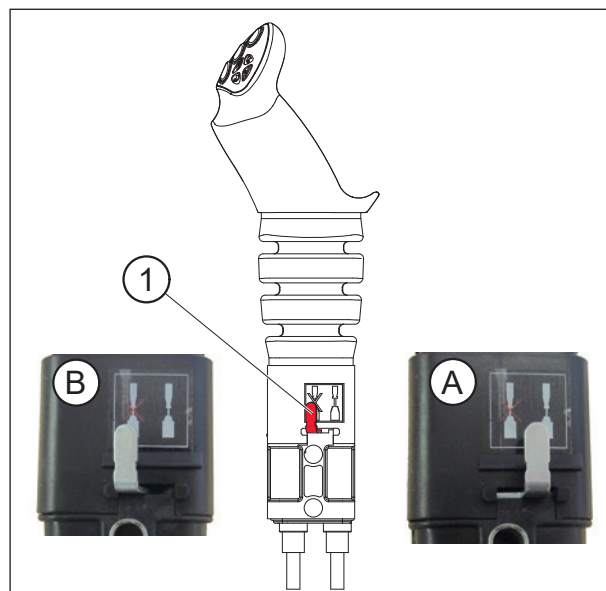
5.3.1 Bezpečnosť

Aby ste zabránili neúmyselnému ovládaniu nakladača, môžete páku PROPILOT zaistiť.

Posuňte odist'ovaciu západku (1).

— (A): odistená poloha.

— (B): zaistená poloha.



5.3.2 Pohyby

1. funkcia: v smere osi „Y“

— Dopredu = spustenie nakladača

(Dvojčinná prevádzka hydraulického piestu).

— Dopredu za zarážkou = plávajúca poloha

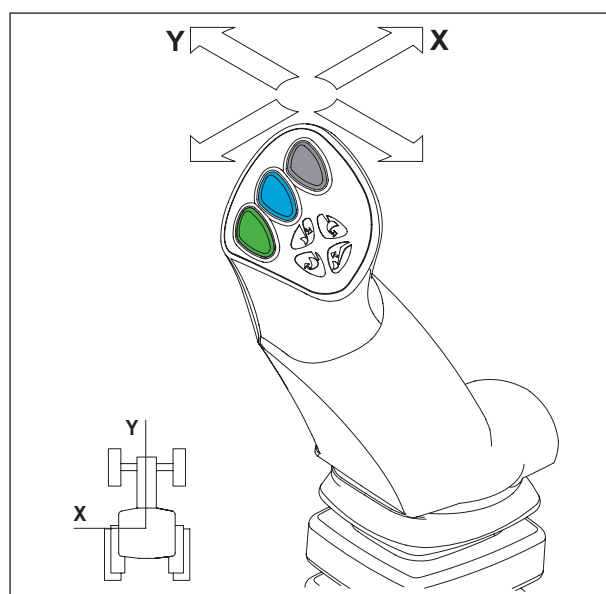
(Jednočinná prevádzka hydraulického piestu).

— Dozadu = zdvihnutie nakladača.

2. funkcia: v smere osi „X“

— Doľava = vytlačanie náradia.

— Doprava = sklápanie náradia.



3. funkcia: v smere osi „X“

— Tlačidlo (1) + pohyb pri vytlačaní a sklápaní.

4. funkcia: v smere osi „X“

— Tlačidlo (2) + pohyb pri vytlačaní a sklápaní.

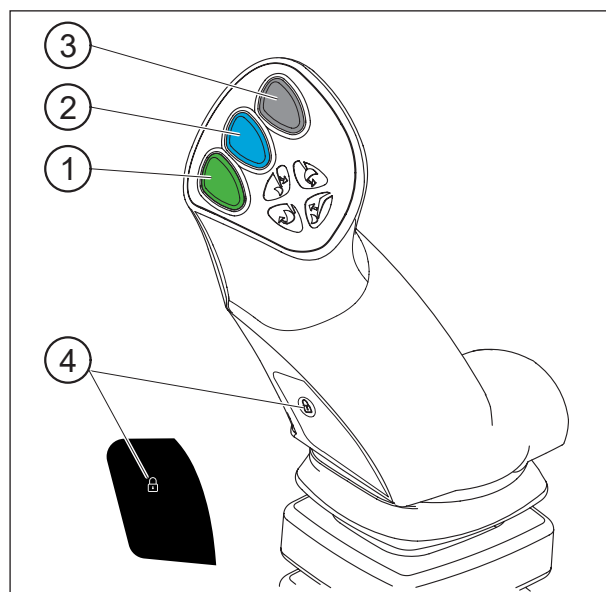
FAST-LOCK

Automatické pripojenie/odpojenie náradia.

— Tlačidlo (1) + (4) + vytlačanie alebo sklápanie.

Poznámka: Tlačidlo (3) sa nepoužíva.

Tlačidlo (4) je k dispozícii iba v prípade voliteľného vybavenia FAST-LOCK alebo SPEED-LINK 2.



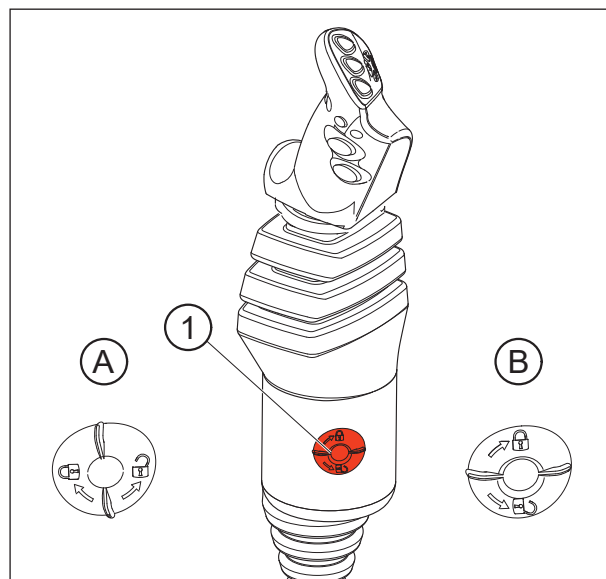
5.4 Ovládanie pomocou riadiaceho ventilu MX FLEXPILOT

5.4.1 Bezpečnosť

Aby ste zabránili neúmyselnému ovládaniu nakladača, môžete páku FLEXPILOT zaistiť.

Otočte odpojovacie koliesko (1):

- (A): odistená poloha.
- (B): zaistená poloha.



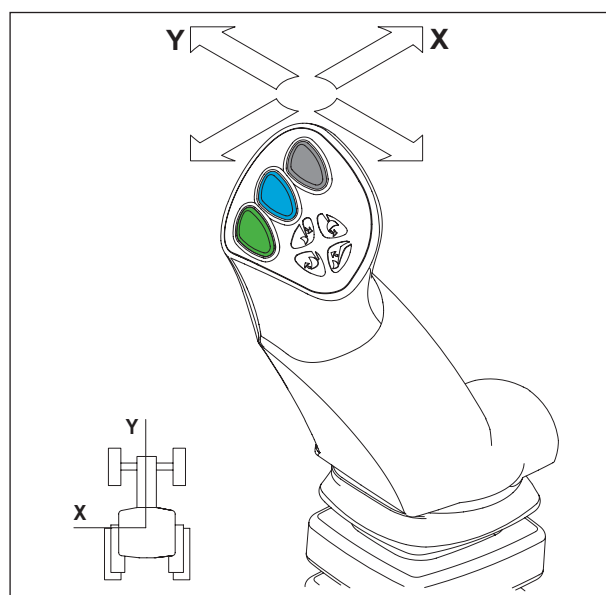
5.4.2 Pohyby

1. funkcia: v smere osi „Y“

- Dopredu = spustenie nakladača (Dvojčinná prevádzka hydraulického piestu).
- Dopredu za zarážkou = plávajúca poloha (Jednočinná prevádzka hydraulického piestu).
- Dozadu = zdvihnutie nakladača.

2. funkcia: v smere osi „X“

- Doľava = vytlačanie náradia.
- Doprava = sklápanie náradia.



3. funkcia: v smere osi „X“

— Tlačidlo (1) + pohyb pri vytlačaní a sklápaní.

4. funkcia: v smere osi „X“

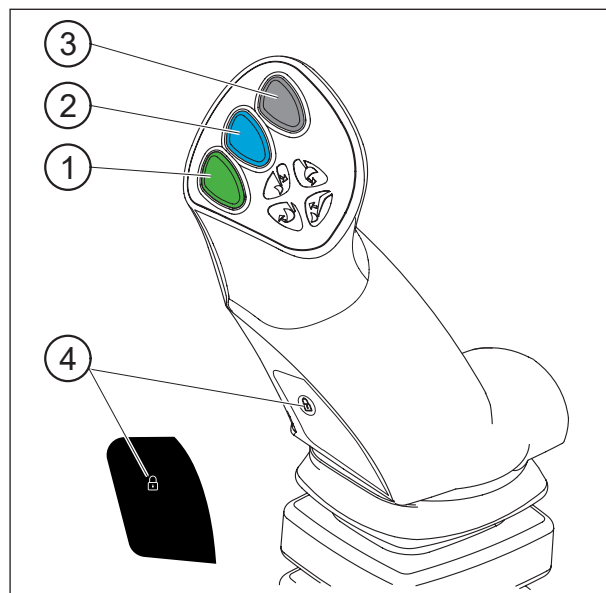
— Tlačidlo (2) + pohyb pri vytlačaní a sklápaní.

FAST-LOCK

Automatické pripojenie/odpojenie náradia.

— Tlačidlo (1) + (4) + vytlačanie alebo sklápanie.

Poznámka: Tlačidlo (4) je funkčné iba v prípade voliteľného vybavenia FAST-LOCK alebo SPEED-LINK 2.



5.5 Ovládanie s riadiacim ventilom MX e-PILOT S

Pozrite si špecifické pokyny pre e-PILOT S.

6. Odpojenie nakladača

! Tento úkon musí byť vykonaný vodičom, ktorý opustí kabínu vodiča s tým, že zabráni akémukoľvek manévru počas svojho zásahu na nakladači.

Pripojenie/odpojenie si tiež pozrite vo videu na stránke www.m-x.eu

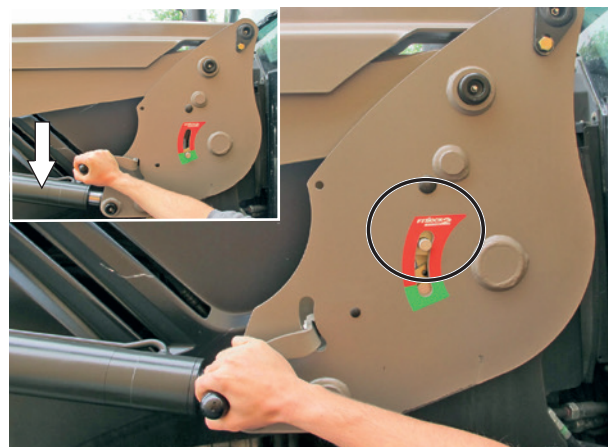
Nakladač musí byť vždy spojený s náradím s hmotnosťou najmenej 100 kg, aby sa odpojil.

- Vyberte si rovné a stabilné miesto.
- Spustíte nakladač dvojčinnou pákou, až kým sa predná náprava mierne nezdvihne a náradie nie je rovno na zemi.
- Páku posuňte do plávajúcej polohy so zarážkou. Vráťte ju do neutrálnej polohy. Keď sú zdvíhacie piesty správne naplnené, ich vystavenie slnečnému žiareniu obmedzí nedobrovoľné pohyby nakladača a zaručí dobré pripojenie.
- Zatiahnite parkovaciu brzdu. Zastavte motor.
- Vystúpte z traktora.

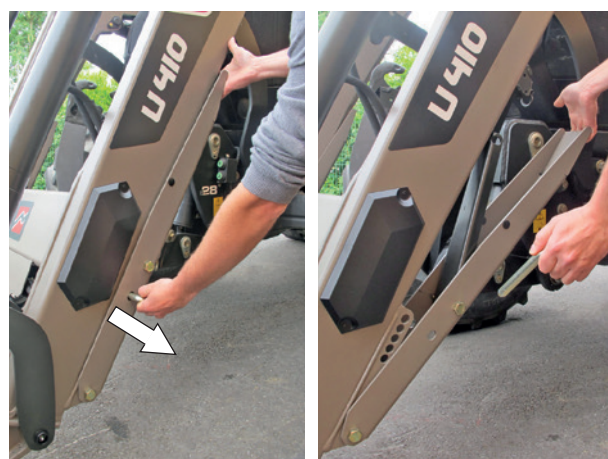


- Na ľavej bočnej strane rázne zatiahnite odist'ovaciú rukoväť smerom nadol.

Dôležité: Indikátor zaistenia je v červenej zóne.



- Vyklopte ľavé a pravé parkovacie stojany.

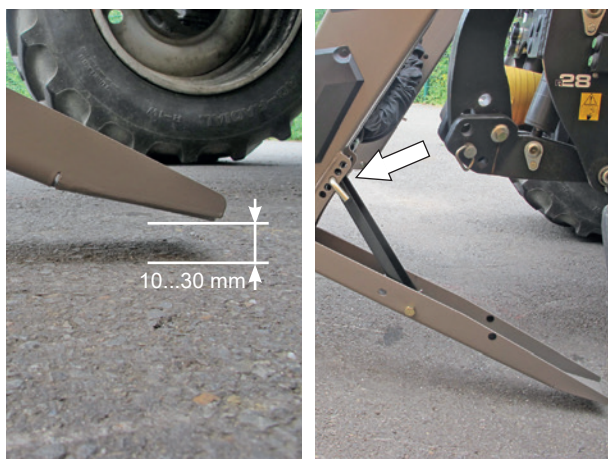


— Odpojte hydraulický a elektrický systém. Nakladač so systémom MACH:

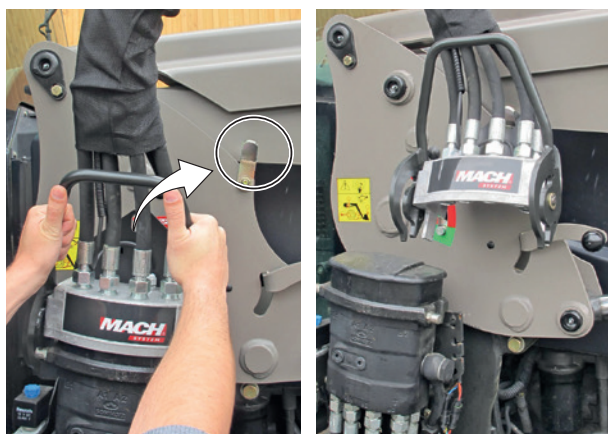
- Odistite plášť systému MACH stlačením bezpečnostnej západky vľavo, a potom nadvihnite rukoväť.



— Medzi zemou a blokom parkovacieho stojana musí zostať 10 až 30 mm.

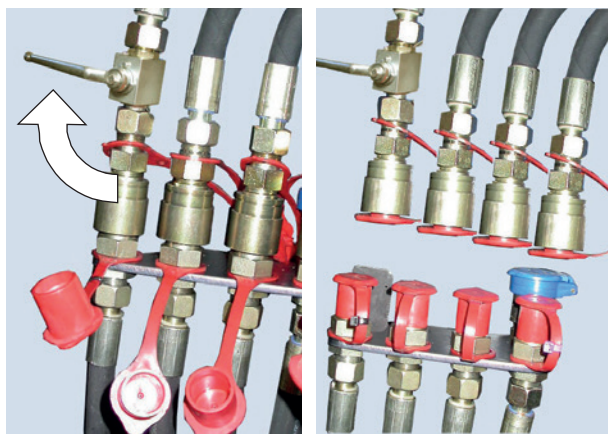


— Zaveste plášť systému MACH na jeho držiak.



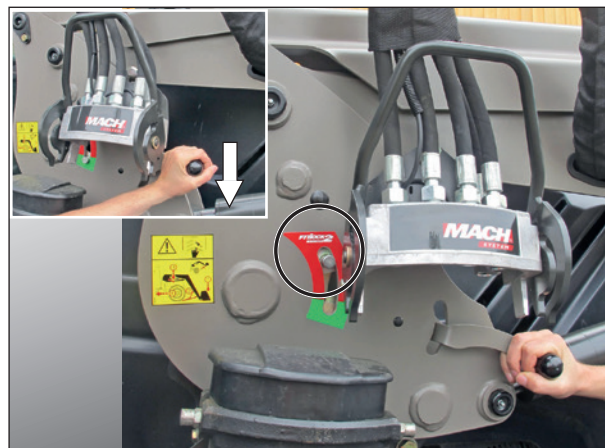
— Odpojte hydraulický a elektrický systém. Nakladač bez systému MACH:

- Zatvorte ventil a odpojte hydraulické spojenia.
- Ochranné kryty (čisté) umiestnite na samčie a samičie spojenia a uložte hadice na nakladač.



- Na pravej bočnej strane rázne zatahnite odisťovací rukoväť smerom nadol.

Dôležité: Indikátor zaistenia je v červenej zóne.



- Vráťte sa naspäť do kabíny vodiča a skontrolujte na ľavom a pravom ráme pripojenia, či sú indikátory zaistenia v červenej zóne.



- Mierne a potom pomaly cúvajte s traktorom, až kým nakladač nebude na svojich parkovacích stojanoch.



- Skontrolujte stabilitu zostavy.



7. Pripojenie nakladača

! Tento úkon musí byť vykonaný vodičom, ktorý opustí kabínu vodiča s tým, že zabráni akémukoľvek manévru počas svojho zásahu na nakladači.

Pripojenie/odpojenie si tiež pozrite vo videu na stránke www.m-x.eu

- Skontrolujte na ľavom/pravom ráme, či sú indikátory zaistenia v červenej zóne a či žiadny objekt nenaruší zapojenie nakladača.
- Hlavy adaptéra majú rampu a valček, ktoré umožňujú zdvihnutie nakladača do pripojenia.



- Posúvajte traktor tak, aby ste rám nakladača nasmerovali na adaptér, až kým západky automaticky nezapadnú.



- Nakladač je **zaistený**, keď sú indikátory zaistenia v **zelenej zóne**.

Dôležité: Ak sú indikátory stále v červenej zóne, pozrite si časť „Pripojenie v dvoch krokoch“.



— Pripojte hydraulický a elektrický systém. Nakladač so systémom MACH:

- Pred spojením sa uistite, že sú samčie a samičie spojenia čisté. V prípade potreby ich vyčistite.
- Uchopte plášť oboma rukami a s jeho zadnou časťou, zdvihnite kryt riadiaceho ventilu a zvisle zasunúťe vodidlá.



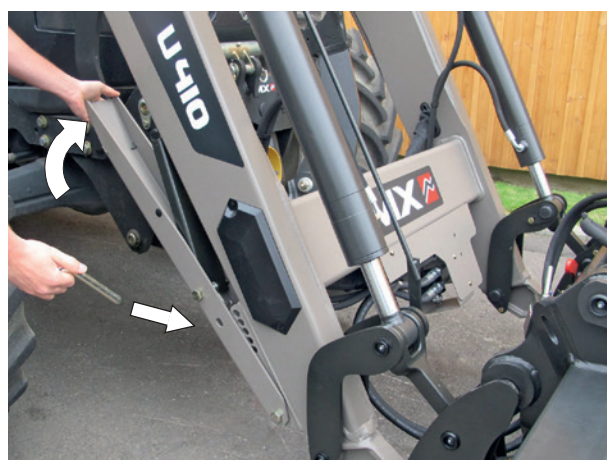
— Pripojte hydraulický a elektrický systém. Nakladač bez systému MACH:

- Odoberte kryty
- Zapojte hydraulické spojenia
- Otvorte kohútik.



— Sklopte a zaistite ľavé a pravé parkovacie stojany.

Dôležité: Skontrolujte správne zaistenie každého parkovacieho stojana.



— Než začnete pracovať, je potrebné vykonať nasledujúcu kontrolu: položte náradie na zem (posunutie predných kolies traktora) a skontrolujte, či je nakladač správne pripojený.

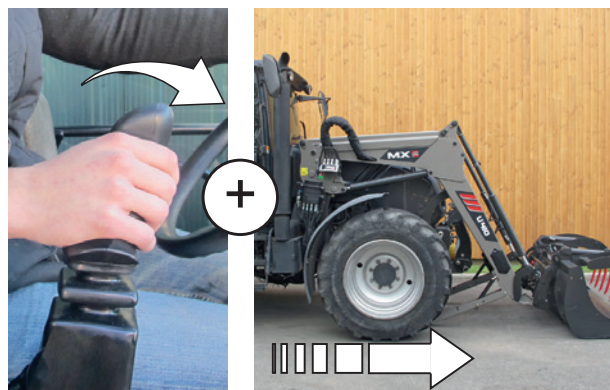


7.1 Pripojenie v dvoch krokoch

1. Pripojte hydraulický a elektrický systém.



2. Páku posuňte dopredu do plávajúcej polohy so zarážkou + posúvajte traktor dopredu. V prípade potreby natočte kolesá.



3. Ľahko posuňte zdvíhanie. Nakladač je zaistený (indikátor je v zelenom poli).



4. Sklopte a zaistite ľavé a pravé parkovacie stojany.



5. Kontrola, ktorú je potrebné vykonať: položte náradie na zem.



8. Odpojenie náradia

! Tento úkon musí byť vykonaný vodičom, ktorý opustí kabínu vodiča s tým, že zabráni akémukoľvek manévru počas svojho zásahu na nakladači.

8.1 Rám nosiča náradia s manuálnym odistením

- Vyberte si rovné a stabilné miesto.
- Dajte náradie do horizontálnej polohy so vzdialenosťou 0,30 m od zeme.
- Zatiahnite ručnú brzdu.
- Vypnite motor traktora.
- Odtlakujte hydraulické okruhy, ktoré sa majú odpojiť.

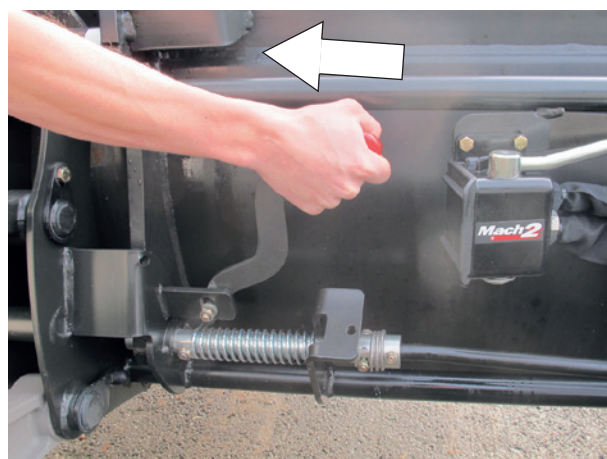


Poznámka: Ak je nakladač vybavený elektromagnetickým ventilom, zapnite zapaľovanie a stlačte ovládacie tlačidlo.

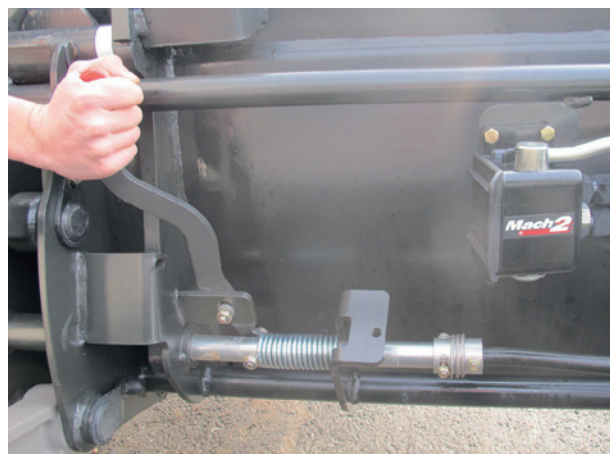
- Odpojte hydraulický okruh.
 - Mach 2: Odistite.
 - Spojenia: Nasadzte na samčie a samičie spojenia ochranné kryty.
- Položte hadice na prednú stranu náradia.



- Odistenie náradia.
Postavte sa naľavo od nakladača a **NIKDY PRED NAKLADAČ**, a potom úplne potiahnite páku smerom k sebe.



- Potiahnite páku smerom k sebe, až kým nezapadne.



- Položte náradie na zem s miernym naklonením, aby ste uvoľnili nosič náradia od náradia.

8.2 Nosič náradia FAST-LOCK

- Zdvihnite nakladač, aby ste náradie odlepili od zeme.
- Keď je náradie v horizontálnej polohe, stlačte zelené tlačidlá a „zámky“ a zároveň posuňte páku sklápania doprava (sklápanie).
- Náradie je teraz odistené.
- Položte náradie na zem s miernym naklonením, aby ste uvoľnili nosič náradia od náradia.



Poznámka: Ak je náradie vybavené jednou alebo viacerými hydraulickými funkciami, najskôr odpojte hadice.

9. Pripojenie náradia

! Tento úkon musí byť vykonaný vodičom, ktorý opustí kabínu vodiča s tým, že zabráni akémukoľvek manévru počas svojho zásahu na nakladači.

9.1 Nosič náradia s manuálnym odistením

— Skontrolujte, či je odisťovacia páka v polohe pripojenia (páka naklonená dozadu). Kolíky sú vložené, pružiny sú stlačené.

! **Výstraha:** Skontrolujte, či sú hadice náradia správne uvoľnené z oblasti pripojenia.

- Priblížte nakladač ku kolíku náradia.
- Nasadzte nosič náradia na náradie.
- Urobte vytlačanie a pokračujte v posúvaní, kým sa neuvoľní uvoľňovacia páka.

- Vypnite motor.
- Odtlakujte hydraulické vedenia, ktoré napájajú náradie.

Poznámka: Ak je nakladač vybavený elektromagnetickým ventilom, zapnite zapaľovanie a stlačte ovládacie tlačidlo.



- Pred spojením sa uistite, že sú samčie a samičie spojenia čisté. V prípade potreby ich vyčistite.
- Pripojte hadice náradia s hydraulickou funkciou.



9.2 Nosič náradia FAST-LOCK

- V pozícii „otvorený“, aby bol prístupný náradu.
- Nasuňte nakladač do osi náradia,
- Zaistite držiak náradia na náradí,
- Mierne sklopte a zdvihnite nakladač tak, aby sa náradie zdvihlo zo zeme.
- Stlačte zelené tlačidlá a „zámky“ a zároveň posuňte páku sklápania doľava (vytláčanie).
- Náradie je teraz zaistené.



Poznámka: Ak je náradie vybavené jednou alebo viacerými hydraulickými funkciami, pripojte hadice.

! **Výstraha: Kontroly, ktoré sa musia vykonať pred jazdou:**
Položte náradie na zem (posunutie predných kolies traktora) a skontrolujte, či je náradie správne zaistené.
Vykonajte maximálny možný manéver v každom smere s každým pohyblivým prvkom, aby ste skontrolovali tesnosť hydraulického okruhu a správnu polohu hadíc.

10. Modely nosičov náradia

10.1 Nosič náradia MX



10.2 Nosič náradia EURO



10.3 Nosič náradia MX/EURO

Pre zmenu z polohy MX na (1) polohu Euro (2),

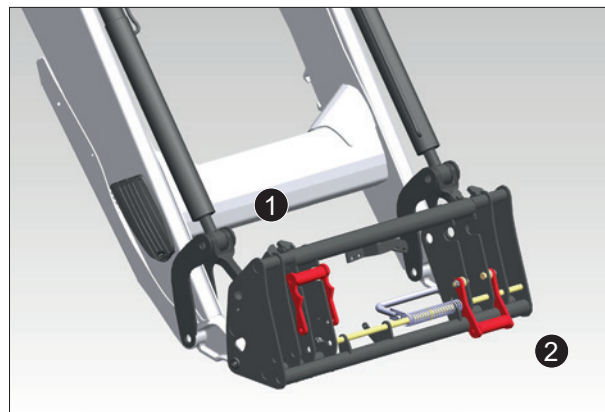
- Odoberte kolíky,
- Nakloňte bloky pripojenia nadol,
- Uistite sa, že bloky pripojenia držia vo svojej polohe pomocou pružných tyčí,
- Vráťte kolíky do pôvodnej polohy.



10.4 Nosič náradia EURO/SMS

Pre zmenu z polohy SMS (1) na polohu Euro (2),

- Preklopte 2 zarážky nadol.



10.5 Nosič náradia MX/Faucheux-Blanc

Pre zmenu z polohy MX (1) na polohu Faucheux-Blanc (2):

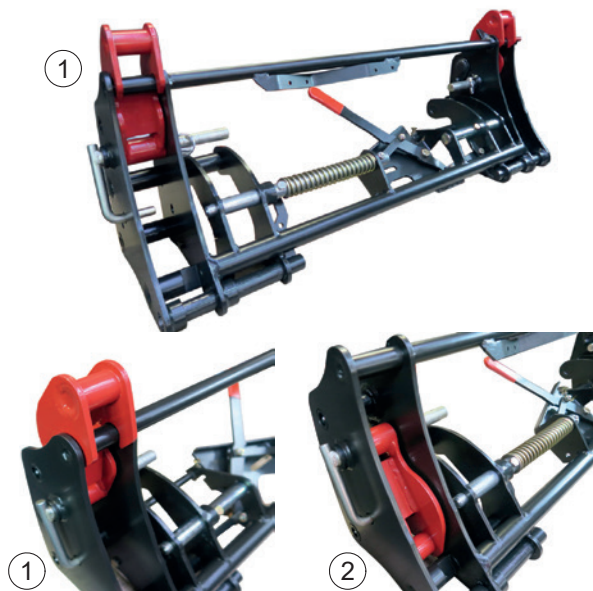
- vytiahnite bloky pripojenia z polohy pri uskladnení,
- namontujte ich do polohy pripojenia a pridajte 4 upevňovacie kolíky,
- pripevnite závlačky na upevňovacie kolíky.



10.6 Nosič náradia EURO/Sigma 4

Pre zmenu z polohy Euro (1) na polohu Sigma 4 (2):

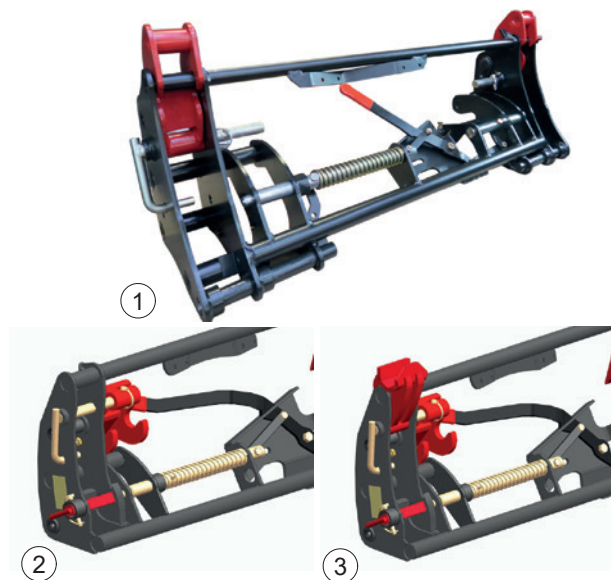
- odoberte kolíky,
- namontujte bloky pripojenia do polohy pri uskladnení,
- vráťte kolíky do pôvodnej polohy.



10.7 Nosič náradia MX/Euro/TENIAS

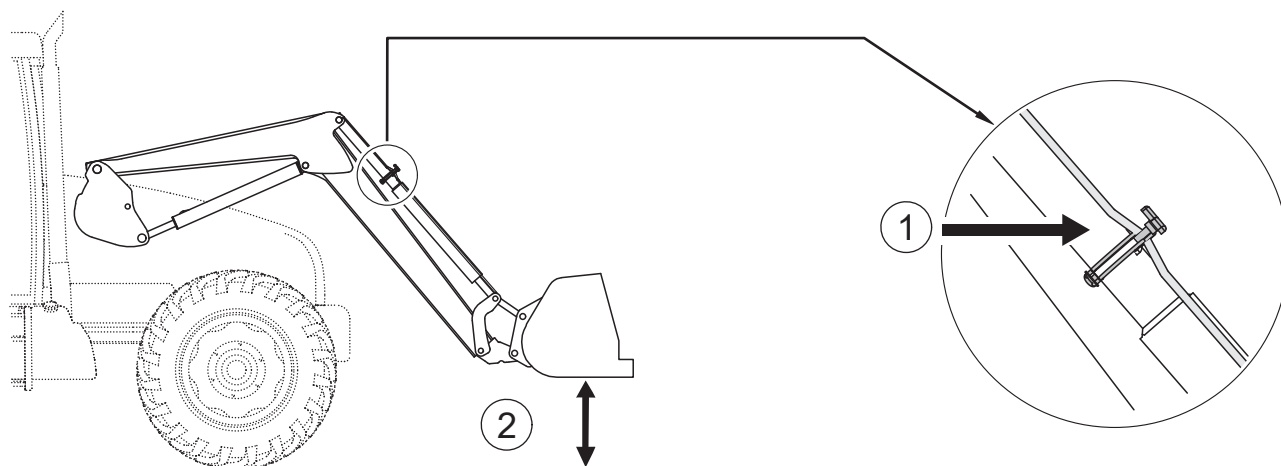
Pre zmenu z polohy TENIAS (1) na polohu Euro (2) alebo MX (3):

- odoberte kolíky,
- namontujte bloky pripojenia do požadovanej polohy,
- vráťte kolíky do pôvodnej polohy.



11. Indikátor úrovne

Indikátor úrovne umožňuje umiestniť náradie počas spúšťania nakladača. Nachádza sa na ľavej bočnej strane nakladača. Je nastaviteľný v závislosti od použitého náradia.



- (1) indikátor rovnobežne so zemou
(2) lopata je v polohe

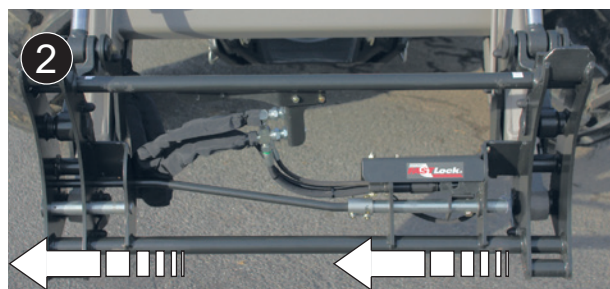
12. Systém FAST-LOCK

Systém FAST-LOCK (voliteľné vybavenie) na nosiči náradia umožňuje pripojiť alebo odpojiť náradie z kabíny vodiča bez hydraulického alebo elektrického funkcie.

Zaistená poloha (1).



Odistená poloha (2).



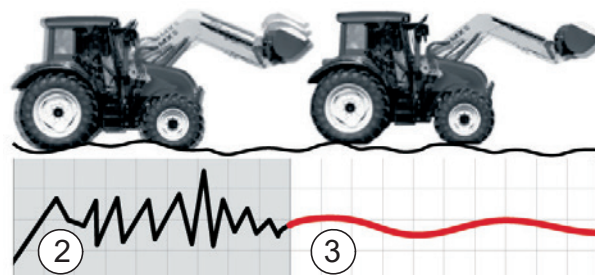
13. Systém SHOCK ELIMINATOR

Nárazy sú pri jazdách alebo počas náhleho zastavenia nakladača počas klesania potlačené (voliteľné vybavenie).

Tento systém znižuje trhavé pohyby na traktore, a tým aj otrasy v kabíne.

Vypnutie systému Shock Eliminator sa vykonáva pomocou ventilu (1).

Poznámka: Systém SHOCK ELIMINATOR sa dá aktivovať alebo deaktivovať priamo v kabíne (voliteľné vybavenie elektrického vypnutia).



(2) Bez systému SHOCK ELIMINATOR
(3) So systémom SHOCK ELIMINATOR

14. Bezpečnostné zariadenie pri zdvíhaní a sklápaní

V súlade s normou EN 12525 + A2 2010 sa dá vypnúť pre prácu bez prítomnosti osôb v blízkosti bremena. Manévry sa potom vykonávajú bez straty výkonu alebo rýchlosti vykonania. Táto možnosť je jedinečná a kompatibilná so systémom Shock Eliminator a plávajúcou polohou so zarážkou.

14.1 Výňatok z normy pre čelné nakladače EN12525 + A2 2010:

4.4.4 Ochrana proti neúmyselnému spúšťaniu

Ak je čelný nakladač navrhnutý aj na zdvíhanie, pri ktorom sa vyžaduje prítomnosť osoby v blízkosti bremena, keď je nakladač vo zdvihnutej polohe, musí byť hydraulický okruh piestu alebo piestov zdvíhacieho ramena vybavený bezpečnostným zariadením v súlade s prílohou E, určeným na zabránenie neúmyselnému spúšťaniu zdvíhacieho ramena, ktoré musí zostať aktívne v prípade prerušenia napájania riadiaceho okruhu.

Ak sa toto bezpečnostné zariadenie môže zapnúť/vypnúť alebo aktivovať/deaktivovať pri úkonoch, ktoré si nevyžadujú prítomnosť osoby v blízkosti bremena, platia nasledujúce dodatočné požiadavky:

- musí byť možné zapnúť/vypnúť alebo aktivovať/deaktivovať bezpečnostné zariadenie z kabíny vodiča;
- musí byť možné zapnúť alebo aktivovať bezpečnostné zariadenie zo zeme bez priblíženia sa k nakladaču;
- ovládacia jednotka na vypnutie alebo deaktiváciu bezpečnostného zariadenia musí byť navrhnutá a umiestnená tak, aby ju operátor nemohol neúmyselne aktivovať;
- stav (zapnuté/vypnuté alebo aktivované/deaktivované) bezpečnostného zariadenia musí byť jasne označený a dobre viditeľný z kabíny vodiča a priestoru nakladania.

Návod na obsluhu musí podľa bodu 7.1.2 vysvetliť správny prevádzkový režim vrátane upozornení.

Na nakladači musí byť upozornenie, že pri zdvíhaní, ktoré si vyžaduje prítomnosť osoby v blízkosti bremena, keď je nakladač v zdvihnutej polohe, musí byť bezpečnostné zariadenie v zapnutej (aktivovanej) polohe (pozri 7.2).

Informácie o používaní čelných nakladačov, ktoré nie sú určené na zdvíhanie a vyžadujú si prítomnosť operátora v blízkosti bremena, keď je nakladač vo zdvihnutej polohe, musia byť v súlade s bodmi 7.1.4 a 7.2. „

“ **Príloha E** (normatívna)

Skúšobná metóda a kritériá prijateľnosti pre prostriedky na zabránenie neúmyselnému spúšťaniu

E.1 Pojmy a vymedzenia pojmov

E.1.1

vykladacie zariadenie

hydraulický ventil (hydraulické ventily) na simuláciu prasknutia hydraulického potrubia nakladača.

E.1.2

skúšobná záťaž

s hmotnosťou 50 ± 10 % menovitej kapacity zdvihu špecifikovanej výrobcom nakladača.

E.2 Skúšobný prevádzkový režim

Skúška špecifikovaná v bodoch E.2.1 až E.2.2 sa vykoná za každej z týchto podmienok:

- poloha zachovaná po spustení skúšobného bremena do výšky ($1 \pm 0,1$ m) (statická skúška) ;
- poloha zachovaná po zdvihnutí skúšobného bremena do výšky ($1 \pm 0,1$ m) (statická skúška);
a pri teplote oleja v hydraulickom systéme medzi 40 °C a 50 °C.

E.2.1 Vykladacie zariadenie medzi zdvíhacími piestami a riadiacim ventilom musí byť otvorené

E.2.2 Celkový zostup bremena sa musí merať v mieste kĺbového spojenia náradia

E.3 Kritériá prijateľnosti

Celkové spustenie merané v E.2.2, počas prvých 10 sekúnd nesmie prekročiť:

- 100 mm v prípade ručného zastavenia alebo deaktivácie bezpečnostného zariadenia ;
- 300 mm v prípade trvalo aktivovaného bezpečnostného zariadenia.

Po 5 minútach nesmie zostup presiahnuť ďalších 100 mm. "

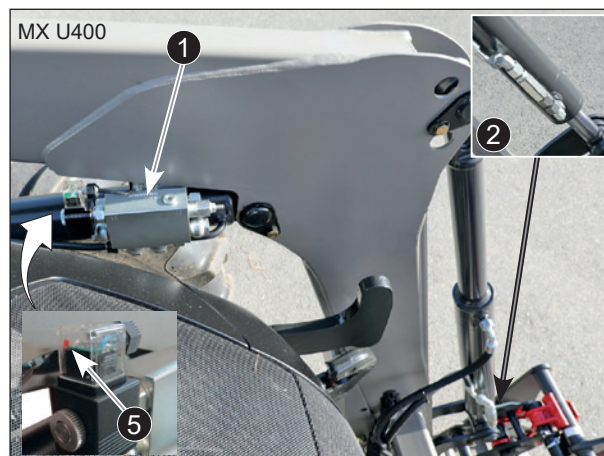
14.2 Použitie bezpečnostného zariadenia pri dvíhaní a sklápaní

Hydraulický okruh zdvíhacích a sklápacích piestov je vybavený bezpečnostným zariadením (1) a (2).

Bezpečnostné zariadenie je predvolene aktivované.

Keď používateľ stlačí tlačidlo v kabíne (3) (bezpečnostné tlačidlo), bezpečnostné zariadenie sa deaktivuje a rozsvietia sa červené kontrolky na:

- tlačidlo v kabíne (3),
- vonkajšie tlačidlo (4),
- 2 konektory elektromagnetických ventilov zdvíhacích piestov (5).



Funkcia tlačidla (3):

- Položený (A): deaktivácia bezpečnostného zariadenia.
- Položený (B): aktivácia bezpečnostného zariadenia.

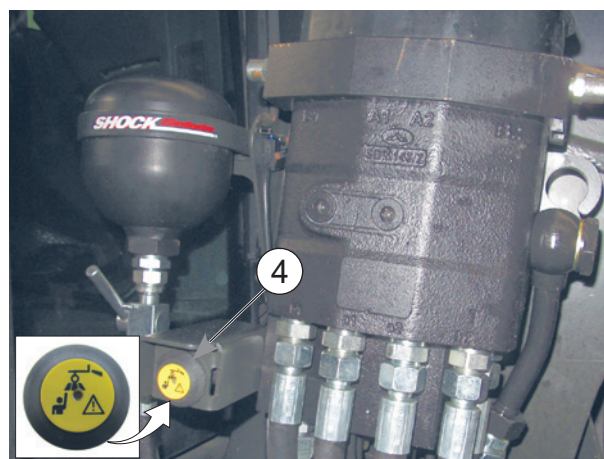
Poznámka: Bezpečnostné zariadenie sa automaticky aktivuje okamžite po vypnutí zapaľovania traktora.

⚠ Výstraha: Deaktivácia bezpečnostného zariadenia je povolená len vtedy, keď sa v blízkosti bremena nenachádza žiadna osoba. V tomto prípade sú udržiavaná plávajúca poloha a systém Shock Eliminator kompatibilné. Stlačením tlačidiel (3) alebo (4) sa opäť aktivuje bezpečnostné zariadenie (červené kontrolky sú vypnuté).



Tlačidlo (4) sa používa výlučne na opätovné aktivovanie bezpečnostného zariadenia zvonka.

V tomto prípade červené kontrolky zhasnú.



15. Údržba

! Pravidelne vypúšťajte hydraulický okruh traktora a vymieňajte filtre podľa odporúčania výrobcu.

Znečistený olej už nemaže a vedie k poškodeniu všetkých hydraulických prvkov (čerpadlá, riadiace ventily, piesty). Dokonca môže byť použitý aj čistý olej.

Údržbu môžu vykonávať len **kompetentné osoby autorizované predajcom**. Ak tomu tak nie je, tieto úkony sú v plnej zodpovednosti pracovníka vykonávajúceho zásah.

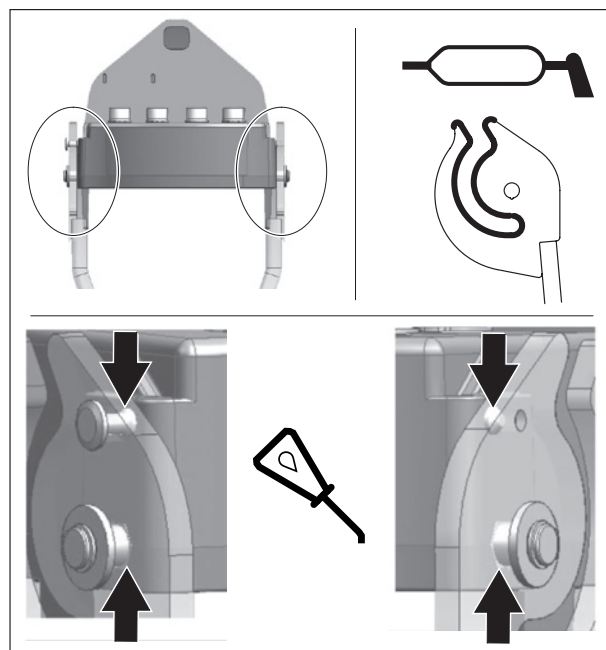
Pri každom úkone údržby je povinné používať OOP (Osobné ochranné pomôcky) (pozrite si „Tabuľku OOP“, časť „Bezpečnostné pravidlá“).

Pri činnostiach údržby nakladača nikdy nepracujte s namáhanými mechanickými časťami, hydraulickým okruhom alebo jednotkou pod tlakom alebo s elektrickým obvodom, ktorý je pod napätím.

Pri úkonoch údržby traktora sa dôrazne odporúča odpojiť nakladač. Odpojenie je rýchly a jednoduchý úkon, ktorý ponúka najlepšie záruky bezpečnosti a účinnosti pri údržbe traktora.

Pri akomkoľvek zásahu so zdvihnutým nakladačom je nutné zablokovat' nakladač v polohe: Odistenie systému MACH alebo zatvorenie prírodného ventilu zdvíhacích piestov pri nakladači bez systému MACH (pozrite si časť „ODPOJENIE NAKLADAČA“).

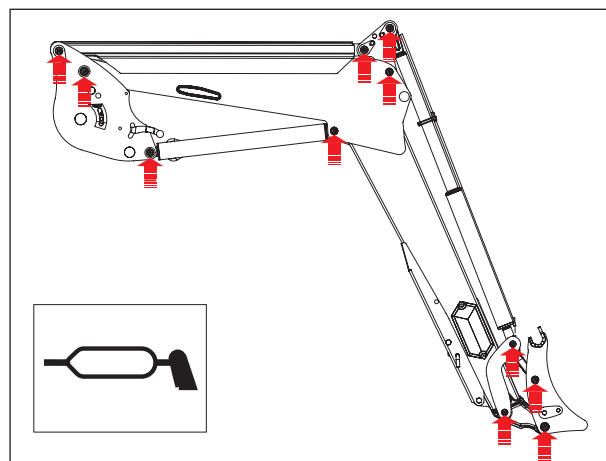
Každé 3 mesiace naolejujte zabezpečovaciu sústavu systému MACH.



Namažte po každých 10 hodinách a po každom umývaní (**voda odstraňuje mazivo**), najmä po vysokotlakovom umývaní. Pozrite si body mazania na vedľajšom obrázku. Odporúčaná typ maziva na údržbu: NLGI 2

Pri použití vysokotlakového čističa zabráňte nasmerovaniu prúdu vody na elektrické komponenty.

Po každom použití vyčistite náradie a prednú časť nakladača. Kyselina z močovky, hnojivá a siláž sú nepriateľmi farieb, ocele a kĺbových spojení.



Raz za mesiac alebo pri intenzívnejšom používaní častejšie skontrolujte:

- Stav kĺbových spojov nakladača. V prípade potreby vymeňte abrázne vložky a/alebo kolíky.
- Opotrebované abrázne vložky je potrebné vymeniť, ak je ich hrúbka menšia ako 1 mm.
- Hladina hydraulického oleja v traktore a nepriepustnosť hydraulického okruhu. Ak spozorujete prítomnosť vnútorných alebo vonkajších netesností na hydraulických komponentoch (piesty, potrubia, pripojenia, Mach, spojenia...), obráťte sa na predajcu.
- Stav hadíc: ak sa objavia trhliny alebo presakovanie oleja, vymeňte ich.
- Správna činnosť ovládacej rukoväte (káble, vôľa, zaistenie...).
- Stav elektrických inštalácií. V prípade poškodených konektorov alebo káblov sa obráťte na vášho predajcu.
- Mechanický stav (možné praskliny, deformácie, korózia dorazov, vôľa parkovacie stojany...).
- V prípade neobvyklého opotrebenia sa obráťte na vášho predajcu.
- Likvidácia: obráťte sa na vášho predajcu alebo spoločnosti, ktoré sa špecializujú na recykláciu materiálov.
- Po 10 a 50 hodinách práce, a potom každých 100 hodinách alebo pri každom vypustení motora traktora skontrolujte utiahnutie adaptéra. Pri uvoľnení sa obráťte na vášho predajcu.

Dôležité: Všetky skrutky, ktoré si vyžadujú opätovné utiahnutie, sa musia skontrolovať, v prípade potreby vymeniť, vyčistiť a namazať ich závit.

Utiahnite skrutky podľa odporúčaného uťahovacieho momentu uvedeného v tabuľke nižšie. (Skrutkovanie a uťahovanie skrutiek na traktore pneumatikým kľúčom je zakázané)

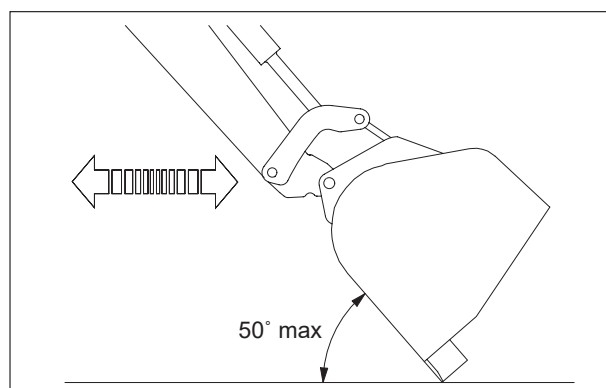
— Uťahovacie momenty (Nm)

Trieda spojovacích materiálov	Označenie kolíkov (ISO 898)	Vláčno											
		M 5	M 6	M 8	M 10	M 12	M 14	M 16	M 18	M 20	M 22	M 24	M 27
8.8	○	5.2	9	21.6	43	73	117	180	259	363	495	625	915
10.9	□	7.6	13.2	31.8	63	108	172	264	369	517	704*	890	1304
12.9	△	8.9	15.4	37.2	73	126	201	309	432	605	824	1041	1526

16. Typy na použitie

- Každé náradie bolo navrhnuté na špecifické použitie a má svoje vlastné medze pevnosti.
- Odlesňovanie a odstraňovanie koreňov sú zakázané. Táto práca musí byť vykonaná špecializovaným strojom a nie je možné ju vykonať poľnohospodárskym nakladačom.
- Na to, aby ste prenikli do materiálu, ktorý sa má presúvať, použite skôr než rýchlosť trakciu traktora, pretože rýchlosť spôsobí vysoké namáhanie traktora a nakladača.
- Ak je bremeno, s ktorým sa má manipulovať, príliš veľké, nepreťažujte hydraulické prvky. To isté platí v prípade, keď sú piesty na konci zdvihu, čiže uvoľnite ovládacie páky riadiaceho ventilu.
- Pri zemných prácach pracujte so zníženou rýchlosťou s uhlom náradia k zemi maximálne 50°.

Poznámka: Pracujte hladko a opatrne.



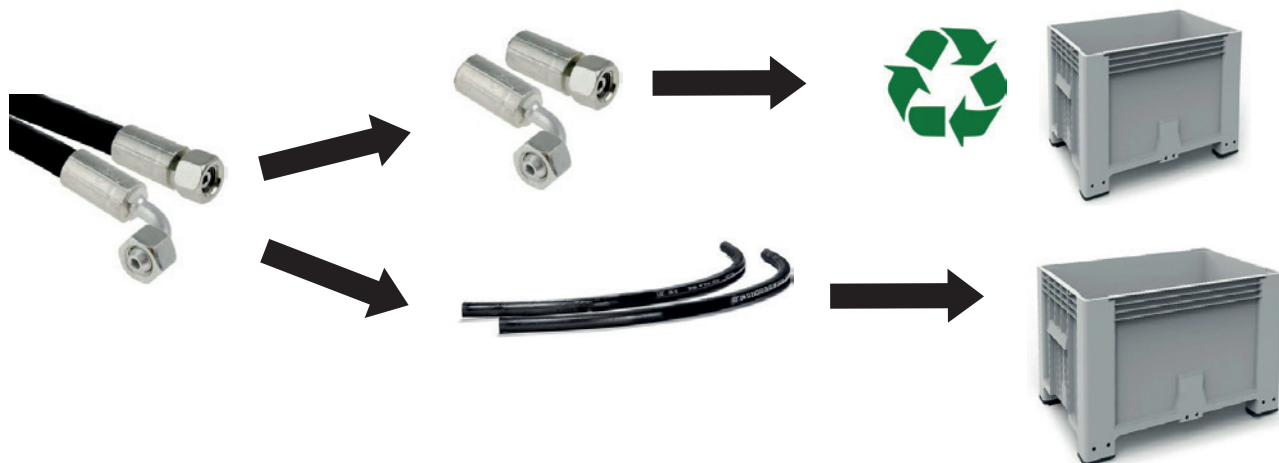
17. Recyklácia výrobkov MX

Hydraulický systém

- Z výrobkov MS na konci životnosti musí autorizovaný servis vyliať hydraulický olej.
- Hydraulické hadice sa musia demontovať pred každým úkonom týkajúcim sa recyklácie materiálov.
- Každý majiteľ výrobkov MX bude musieť dodržiavať tieto opatrenia týkajúce sa ochrany životného prostredia v prípade, že sám zabezpečuje demontáž na konci životnosti.

Likvidácia nebezpečného odpadu (oleje a hadice)

- Hydraulické oleje sa musia skladovať v nádobách alebo sudoch určených na tento účel a musia sa zaslať autorizovaným pobočkám.
- Pri hydraulických hadiciach je možné odpojiť oceľové koncovky z gumenej hadice.
- Oceľové koncovky sa recyklujú ako kovový šrot v schválených recyklačných zariadeniach.
- Gumené hadice sa uložia do vodotesných nádob a odošlú sa na spracovanie do schválených zariadení.



Špičková technológia výrobkov MX a elektrické a elektronické zariadenia:

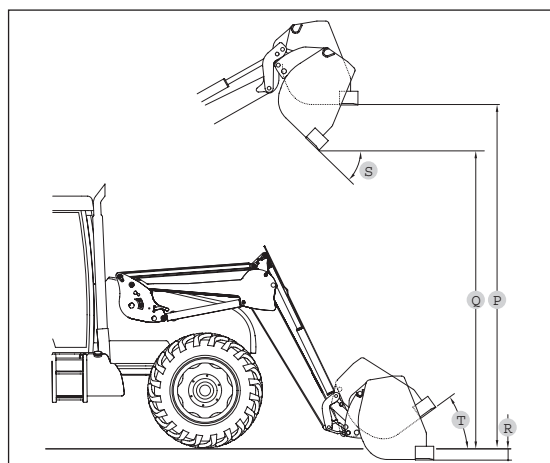
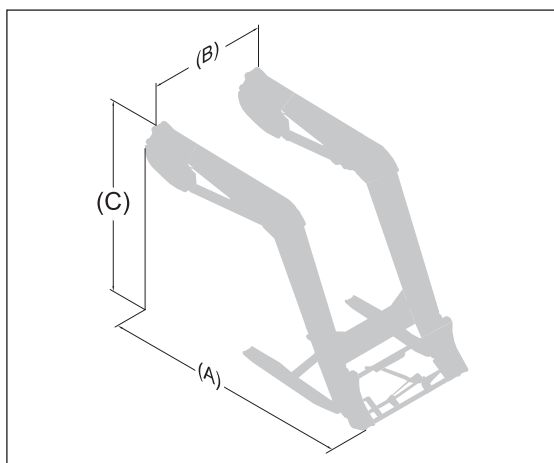
- Odpad z elektrických a elektronických zariadení (OEEZ), ktorý sa nachádza vo výrobkoch MX, sa musí demontovať a potom zaslať do autorizovaných pobočiek za účelom zhodnotenia.



Recyklácia výrobkov MX zbavených nečistôt

- Výrobky MX zbavené nečistôt sa zašlú do autorizovaných pobočiek na recykláciu železa a kovov.

18. Technické charakteristiky



	U403	U404	U405	U406	U406+	U407	U408	U408+	U409	U410	U410+	U412	U412+	U414
Paralelogram	NIE	ÁNO (U-Link)	NIE	ÁNO (U-Link)	ÁNO (U-Link)	NIE	ÁNO (U-Link)	ÁNO (U-Link)	NIE	ÁNO (U-Link)	ÁNO (U-Link)	ÁNO (U-Link)	ÁNO (U-Link)	ÁNO (U-Link)
Rozmer na zemi (A)	2,25 m	2,25 m	2,30 m	2,30 m	2,30 m	2,40 m	2,40 m	2,40 m	2,50 m	2,50 m	2,50 m	2,60 m	2,60 m	2,85 m
Rozmer na zemi (B)	1,18 m	1,18 m	1,18 m	1,18 m	1,18 m	1,18 m	1,18 m	1,18 m	1,18 m	1,18 m	1,18 m	1,18 m	1,18 m	1,18 m
Rozmer na zemi (C)	1,72 m	1,78 m	1,72 m	1,84 m	1,84 m	1,77 m	1,88 m	1,88 m	1,83 m	1,94 m	1,94 m	1,98 m	1,98 m	2,10 m
Hmotnosť bez vybavenia	400 kg	455 kg	450 kg	500 kg	510 kg	475 kg	520 kg	530 kg	510 kg	575 kg	585 kg	595 kg	605 kg	720 kg
Maximálna hmotnosť	456 kg	511 kg	506 kg	556 kg	566 kg	531 kg	576 kg	586 kg	566 kg	631 kg	641 kg	651 kg	661 kg	776 kg
Maximálna výška v osi otáčania náradia*	3,50 m	3,50 m	3,75 m	3,75 m	3,75 m	3,85 m	3,85 m	3,85 m	4,00 m	4,00 m	4,00 m	4,15 m	4,15 m	4,50 m
Maximálna výška pod vodorovným košom (1) #	3,25 m	3,25 m	3,50 m	3,50 m	3,50 m	3,60 m	3,60 m	3,60 m	3,75 m	3,75 m	3,75 m	3,90 m	3,90 m	4,25 m
Maximálna výška pod vyklopeným košom (2) #	2,70 m	2,70 m	2,95 m	2,95 m	2,95 m	3,05 m	3,05 m	3,05 m	3,20 m	3,20 m	3,20 m	3,35 m	3,35 m	3,70 m
Hĺbka výkopu (3) #	0,20 m	0,20 m	0,20 m	0,20 m	0,20 m	0,20 m	0,20 m	0,20 m	0,20 m	0,20 m	0,20 m	0,20 m	0,20 m	0,20 m
Uhol sklápania pri maximálnej výške (4) #	52°	52°	52°	52°	52°	55°	55°	55°	55°	55°	55°	55°	55°	50°
Uhol vytlačania na úrovni terénu (5) #	47°	47°	47°	47°	47°	47°	47°	47°	47°	47°	47°	47°	47°	47°
Zdvíhacia sila na čape otáčania náradia*	1600 kg	1600 kg	2200 kg	1900 kg	2200 kg	2100 kg	2100 kg	2400 kg	2400 kg	2400 kg	2750 kg	2400 kg	2750 kg	2670 kg
Kapacita na čape otáčania náradia v celej výške*	1400 kg	1400 kg	1750 kg	1500 kg	1750 kg	1900 kg	1900 kg	2200 kg	2200 kg	2200 kg	2500 kg	2200 kg	2500 kg	2320 kg
Užitočné zaťaženie na palete pri 0,60 m pred vidlicami														
Na úrovni terénu:	950 kg	1180 kg	1450 kg	1400 kg	1760 kg	1750 kg	1600 kg	1900 kg	1600 kg	1780 kg	2150 kg	1825 kg	2170 kg	2100 kg
2 m od úrovne terénu:	970 kg	1220 kg	1300 kg	1350 kg	1640 kg	1650 kg	1700 kg	1950 kg	1550 kg	1780 kg	2150 kg	1825 kg	2170 kg	2100 kg
3 m od úrovne terénu:	850 kg	1200 kg	1175 kg	1320 kg	1600 kg	1550 kg	1650 kg	1950 kg	1525 kg	1780 kg	2150 kg	1825 kg	2170 kg	2100 kg
V maximálnej výške:	850 kg	1180 kg	1100 kg	1320 kg	1600 kg	1500 kg	1600 kg	1900 kg	1500 kg	1780 kg	2150 kg	1825 kg	2170 kg	2100 kg
Čas dvíhania	3,3 s	3,3 s	4,6 s	3,9 s	4,6 s	5,4 s	4,6 s	5,4 s	5,4 s	5,4 s	6,2 s	5,4 s	6,2 s	6,4 s
Čas sklápania	1,4 s	1,4 s	1,4 s	1,4 s	1,8 s	1,8 s	1,9 s	2,2 s	1,8 s	1,9 s	2,2 s	1,9 s	2,2 s	2,2 s

Poznámka: Charakteristiky stanovené pri tlaku 190 barov pri prietoku 60 l/min.
Variabilné údaje v závislosti od typu traktora. * Hodnoty uvedené pre drapák.

Zohľadňujú sa len užitočné zaťaženia. Hodnoty na zemi a čape otáčania náradia nie sú využiteľné.

VYHLÁSENIE O ZHODE



Výrobca:

M-extend France SAS

Sídlo spoločnosti: 19, Rue de Rennes, 35690 Acigné (Francúzsko).

Zapísaná v RCS Rennes pod číslom 639 200 260.

Vyhlasuje, že zariadenie:

Čelný nakladač T406 alebo T408 alebo T408+ alebo T410 alebo T410+ alebo T412 alebo T412+ alebo T414 alebo T417 alebo T418 alebo TX420 alebo TX425 alebo TX430

alebo

Čelný nakladač U403 alebo U404 alebo U405 alebo U406 alebo U406+ alebo U407 alebo U408 alebo U408+ alebo U409 alebo U410 alebo U410+ alebo U412 alebo U412+ alebo U414

alebo

Čelný nakladač A104 alebo A106 alebo A110 alebo F303 alebo F304

alebo

Čelný nakladač C1 alebo C1s alebo C2u o alebo u C2 alebo C2+ alebo C3u alebo C3 alebo C3+ alebo C4 alebo C4+

alebo

Náradie nakladača BMS alebo BRDS alebo BQU alebo BF + GF alebo CGU alebo TR alebo BMSC alebo CGC alebo TRC alebo BT alebo BR alebo BC alebo BF alebo BMSU alebo BRU alebo BFU alebo CL alebo BRC alebo BFC

alebo

Náradie pre samohybné nakladače BMSA alebo CGA alebo BTA alebo TR alebo BCA alebo BCDA

alebo

Lopata na kŕmenie BD1202 alebo BD 1402 alebo BD 2002 alebo BD 2402 alebo BD 3102

alebo

Manubal L alebo C30 alebo C40 alebo U40 alebo V40 alebo V60 alebo V500 alebo W500 alebo V400HD alebo V5000HD alebo V7000HD

alebo

Predný zdvih R04 alebo R05 alebo R08 alebo R10 alebo R12 alebo R16 alebo R20 alebo R28 alebo R38 alebo R53

alebo

Závažie M250 alebo M400 alebo MM600 alebo MM900 alebo MM1200 alebo MM1500 alebo MM400AD alebo MBX

alebo

Multibumper

ktorého sériové číslo je:

napište do kolónky vyššie sériové číslo, ktoré sa nachádza na identifikačnom štítku zariadenia.

zahrnuté v zozname sériových čísel 49999 11 001 až 499999 24 365,

je v súlade so smernicou o strojových zariadeniach 2006/42/ES

(a tiež spĺňa normu NF EN 12525 + A2 z mája 2010).

Spoločnosť M-extend France SAS, s adresou 19 rue de Rennes v Acigné (35690) je oprávnená zostaviť technickú dokumentáciu.

V Acigné, dňa 7. november 2022.

F. Martin
Prezident



M-extend France SAS
19, rue de Rennes
B.P. 83221
FR-35690 ACIGNÉ
Email : contact@m-x.eu
Web : www.m-x.eu