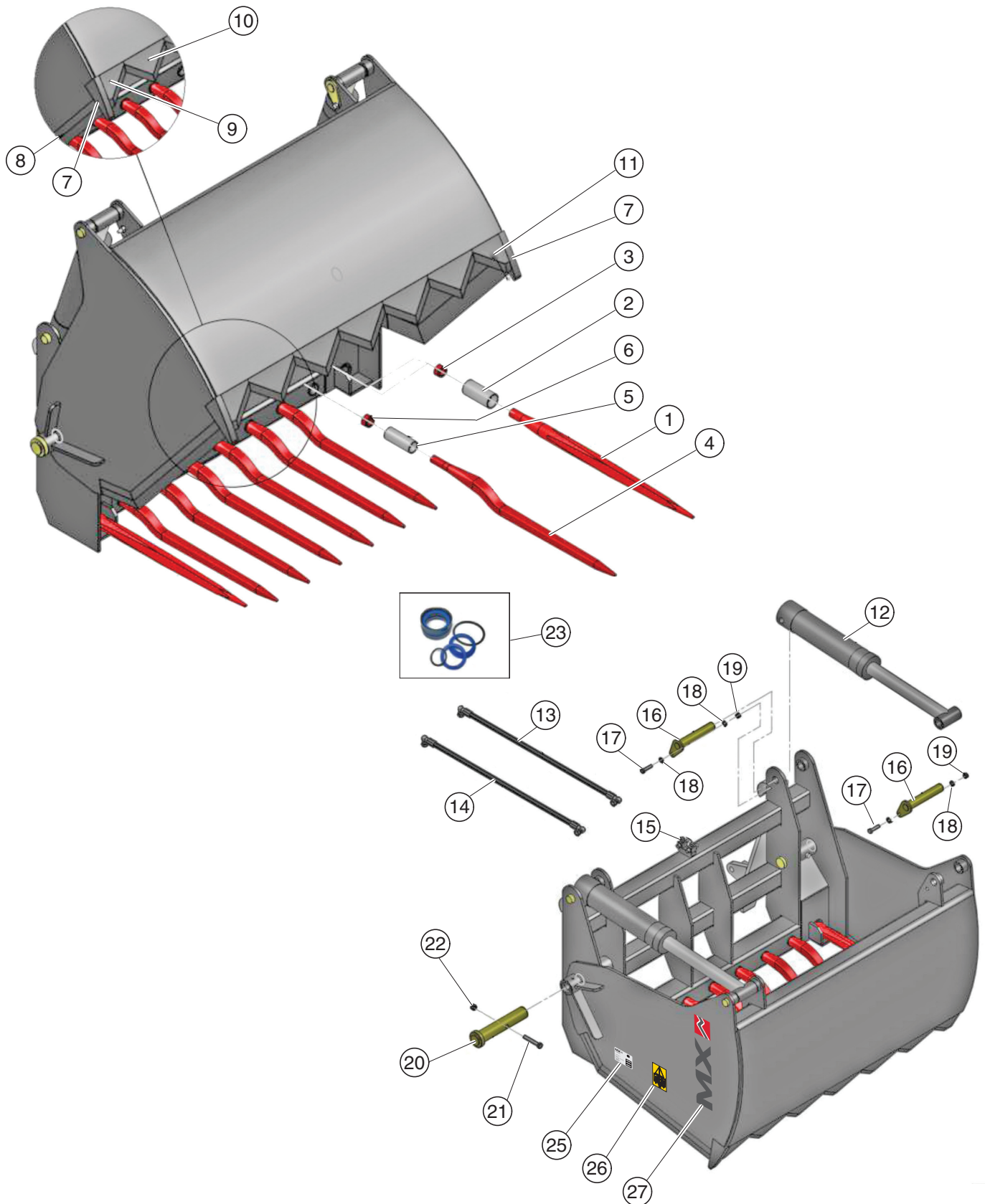


# COUPE SILO SHEAR GRAB Silagearbeiten SG120 - SG150 - SG180

Représentation / Representation / Darstellung : SG120



# SG120

Rep. Fig. Pos.	Réf. Parts No Teile-Nr	Qté Qty Menge	Dimension Dimension Maße	Désignation	Description	Bezeichnung
1	554576	2	M28 LG 810MM	DOIGT	TINE	ZINKEN
2	554577	2		MANCHON	BUSHING	MUFFER
3	554578	2	M28	ÉCROU	NUT	MUTTER
4	554579	7	M22 LG 815MM	DOIGT	TINE	ZINKEN
5	554580	7	CAT 1	MANCHON	BUSHING	MUFFER
6	554581	7	M22	ECROU	NUT	MUTTER
7	554582	2		LAME	BLADE	BLATT
8	554583	2	780X60X10	LAME CÔTÉ	SIDE BLADE	SEITLICHE BLATT
9	554584	1	150X125X7	LAME LHD	LHD BLADE	LHD BLATT
10	554585	5	200X125X7	LAME CENTRE	CENTER BLADE	MITTLERE BLATT
11	554586	1	150X125X7	LAME RHD	RHD BLADE	RHD BLATT
12	554587	2		VÉRIN	RAM	ZYLINDER
13	554588	2	3/8 900MM	FLEXIBLE	HOSE	SCHLAUCH
14	554594	2	3/8 650MM	FLEXIBLE	HOSE	SCHLAUCH
15	554596	2	3/8	CONNECTEUR	CONNECTOR	STECKVERBINDUNG
16	554597	4		AXE	PIN	BOLZEN
17	304067	4	HM10 X 45 P:1.5 8.8 ZBJ	VIS	SCREW	SCHRAUBE
18	304775	8	D22 X 10.25 X 2	RONDELLE PLATE	FLAT WASHER	FLACHSCHEIBE
19	304603	4	HFR M10 P:1.5 8.8 ZBJ	ÉCROU FREIN	LOCK NUT	STOPPMUTTER
20	554598	2		AXE	PIN	BOLZEN
21	304104	2	HM 12 X 80 P:1.75 8.8 ZBJ	VIS	SCREW	SCHRAUBE
22	304604	2	HFR M12 P:1.75 8.8 ZBJ	ÉCROU FREIN	LOCK NUT	STOPPMUTTER
23	554599	1		POCHETTE DE JOINT	SEAL SET RAM	DICHTUNGSSATZ
24	547767	1		KIT ADHÉSIF	STICKER KIT	AUFKLEBER BAUSATZ
25	328462	1	50X60	ADHESIF N° DE SERIE	«SERIAL NUMBER» STICKER	«SERIENNUMMER» AUFKLEBER
26	320005	1		ADHE. «REGLE DE SECURITE»	ADHESIVE «SAFETY RULE»	AUF. SICHERHEITSVORSCHRIFT
27	500396	1	90X425	ADHÉSIF MOYEN LOGO MX	MX STICKER	MX AUFKLEBER

# SG150

Rep. Fig. Pos.	Réf. Parts No Teile-Nr	Qté Qty Menge	Dimension Dimension Maße	Désignation	Description	Bezeichnung
1	554576	2	M28 LG 810MM	DOIGT	TINE	ZINKEN
2	554577	2		MANCHON	BUSHING	MUFFER
3	554578	2	M28	ÉCROU	NUT	MUTTER
4	554579	9	M22 LG 815MM	DOIGT	TINE	ZINKEN
5	554580	9	CAT 1	MANCHON	BUSHING	MUFFER
6	554581	9	M22	ECROU	NUT	MUTTER
7	554582	2		LAME	BLADE	BLATT
8	554583	2	780X60X10	LAME CÔTÉ	SIDE BLADE	SEITLICHE BLATT
9	554584	1	150X125X7	LAME LHD	LHD BLADE	LHD BLATT
10	554585	6	200X125X7	LAME CENTRE	CENTER BLADE	MITTLERE BLATT
11	554586	1	150X125X7	LAME RHD	RHD BLADE	RHD BLATT
12	554587	2		VÉRIN	RAM	ZYLINDER
13	554589	2	3/8 1000MM	FLEXIBLE	HOSE	SCHLAUCH
14	554595	2	3/8 770MM	FLEXIBLE	HOSE	SCHLAUCH
15	554596	2	3/8	CONNECTEUR	CONNECTOR	STECKVERBINDUNG
16	554597	4		AXE	PIN	BOLZEN
17	304067	4	HM10 X 45 P:1.5 8.8 ZBJ	VIS	SCREW	SCHRAUBE
18	304775	8	D22 X 10.25 X 2	RONDELLE PLATE	FLAT WASHER	FLACHSCHEIBE
19	304603	4	HFR M10 P:1.5 8.8 ZBJ	ÉCROU FREIN	LOCK NUT	STOPPMUTTER
20	554598	2		AXE	PIN	BOLZEN
21	304104	2	HM 12 X 80 P:1.75 8.8 ZBJ	VIS	SCREW	SCHRAUBE
22	304604	2	HFR M12 P:1.75 8.8 ZBJ	ÉCROU FREIN	LOCK NUT	STOPPMUTTER
23	554599	1		POCHETTE DE JOINT	SEAL SET RAM	DICHTUNGSSATZ
24	547767	1		KIT ADHÉSIF	STICKER KIT	AUFKLEBER BAUSATZ
25	328462	1	50X60	ADHESIF N° DE SERIE	«SERIAL NUMBER» STICKER	«SERIENNUMMER» AUFKLEBER
26	320005	1		ADHE. «REGLE DE SECURITE»	ADHESIVE «SAFETY RULE»	AUF. SICHERHEITSVORSCHRIFT
27	500396	1	90X425	ADHÉSIF MOYEN LOGO MX	MX STICKER	MX AUFKLEBER

# SG180

Rep. Fig. Pos.	Réf. Parts No Teile-Nr	Qté Qty Menge	Dimension Dimension Maße	Désignation	Description	Bezeichnung
1	554576	4	M28 LG 810MM	DOIGT	TINE	ZINKEN
2	554577	4		MANCHON	BUSHING	MUFFER
3	554578	4	M28	ÉCROU	NUT	MUTTER
4	554579	8	M22 LG 815MM	DOIGT	TINE	ZINKEN
5	554580	8	CAT 1	MANCHON	BUSHING	MUFFER
6	554581	8	M22	ECROU	NUT	MUTTER
7	554582	2		LAME	BLADE	BLATT
8	554583	2	780X60X10	LAME CÔTÉ	SIDE BLADE	SEITLICHE BLATT
9	554584	1	150X125X7	LAME LHD	LHD BLADE	LHD BLATT
10	554585	7	200X125X7	LAME CENTRE	CENTER BLADE	MITTLERE BLATT
11	554586	1	150X125X7	LAME RHD	RHD BLADE	RHD BLATT
12	554587	2		VÉRIN	RAM	ZYLINDER
13	556432	2	3/8 900MM	FLEXIBLE	HOSE	SCHLAUCH
14	556436	2	3/8 1300MM	FLEXIBLE	HOSE	SCHLAUCH
15	554596	2	3/8	CONNECTEUR	CONNECTOR	STECKVERBINDUNG
16	554597	4		AXE	PIN	BOLZEN
17	304067	4	HM10 X 45 P:1.5 8.8 ZBJ	VIS	SCREW	SCHRAUBE
18	304775	8	D22 X 10.25 X 2	RONDELLE PLATE	FLAT WASHER	FLACHSCHEIBE
19	304603	4	HFR M10 P:1.5 8.8 ZBJ	ÉCROU FREIN	LOCK NUT	STOPPMUTTER
20	554598	2		AXE	PIN	BOLZEN
21	304104	2	HM 12 X 80 P:1.75 8.8 ZBJ	VIS	SCREW	SCHRAUBE
22	304604	2	HFR M12 P:1.75 8.8 ZBJ	ÉCROU FREIN	LOCK NUT	STOPPMUTTER
23	554599	1		POCHETTE DE JOINT	SEAL SET RAM	DICHTUNGSSATZ
24	547767	1		KIT ADHÉSIF	STICKER KIT	AUFKLEBER BAUSATZ
25	328462	1	50X60	ADHESIF N° DE SERIE	"SERIAL NUMBER" STICKER	"SERIENNUMMER" AUFKLEBER
26	320005	1		ADHE. "REGLE DE SECURITE"	ADHESIVE "SAFETY RULE"	AUF. SICHERHEITSVORSCHRIFT
27	500396	1	90X425	ADHÉSIF MOYEN LOGO MX	MX STICKER	MX AUFKLEBER