



ÜBERTRIFFT IHRE ERWARTUNGEN



FRONTLADER

MX TX420

MX TX425

MX TX430

Bedienungsanleitung

Vor dem ersten Einsatz des MX-Frontladers

Sehr geehrter Benutzer,

wir danken Ihnen für Ihr Vertrauen und sind zuversichtlich, dass Sie mit Ihrem MX-Frontlader sehr zufrieden sein werden.

Die wenigen Minuten, die Sie für die Lektüre dieser Bedienungsanleitung benötigen, werden Ihnen helfen, die volle Leistungsfähigkeit des MX-Frontladers zu nutzen, seine Langlebigkeit zu bewahren und sicher damit zu arbeiten.

Die Bedienungsanleitung des Frontladers ist ein wichtiges Dokument und muss, zusammen mit den von Ihrem Händler überreichten Montageanleitungen, für den Bedarfsfall sorgfältig aufbewahrt werden. Sie muss jedem weiteren Benutzer oder Käufer des MX-Frontladers weitergegeben werden.

Es kann vorkommen, dass die Abbildungen und die technischen Daten im vorliegenden Dokument nicht genau Ihrem Frontlader entsprechen. Die Betriebsbedingungen ändern sich jedoch nicht.

Der Frontlader muss dem Nutzer vom Vertragshändler übergeben werden.

Die Vorführung des auszuliefernden Materials muss folgende Punkte umfassen:

- Die Sicherheitsvorschriften.
- Das An- und Abkuppeln des Frontladers.
- Das An- und Abkuppeln der Arbeitswerkzeuge.
- Die Benutzung aller Bedienungselemente.

Sollte einer dieser vier Pflichten nicht nachgekommen worden sein, sind Sie dafür verantwortlich, sich umgehend mit Ihrem Vertragshändler in Verbindung zu setzen.

Die Original-Bedienungsanleitungen auf Deutsch stehen Ihnen auf der Website www.m-x.eu/ zur Verfügung: Wählen Sie die deutschsprachige Version der Website durch Anklicken von „DE“ oben rechts und öffnen Sie dann die Rubrik Dokumentation/Bedienungsanleitungen.

MX ist eine Marke des Unternehmens M-extend France SAS, SIREN-Nr. 639 200 260, RCS Rennes, 19 Rue de Rennes, BP 83 221 - 35 690 Acigné, Frankreich.

INHALTSVERZEICHNIS

1. SICHERHEITSVORSCHRIFTEN	8
1.1 PSA-Tabelle (Persönliche Schutzausrüstung)	9
1.2 Einsatzgrenzen des Laders bei Traktoren ohne Kabine oder 4-Pfosten- Überrollbügel	9
1.3 Nichtbeachtung der Sicherheits- und Anwendungsregeln	10
2. ANWENDUNGSREGELN	11
3. SICHERHEITSAUFKLEBER	13
4. TYPENSCHILD	14
5. GEGENGEWICHT	15
6. STEUERUNG	16
6.1 Steuerung mit den Steuergeräten des Schleppers	16
6.2 Steuerung mit dem Steuergerät MX e-PILOT S	16
7. ABKUPPELN DES FRONTLADERS	17
8. ANKUPPELN DES FRONTLADERS	20
9. ABKUPPELN DES WERKZEUGS	22
10. ANKUPPELN DES WERKZEUGS	24
10.1 Werkzeug verriegeln	24
11. SCHNELLWECHSELRAHMEN-MODELLE	25
12. INBETRIEBNAHME DES FRONTLADERS – CHECKLISTE	27
13. POSITIONSANZEIGE	28
14. SHOCK ELIMINATOR-SYSTEM	29
15. AUTO-LEVEL-SYSTEM	30
15.1 Einstellung der Werkzeugposition	30
15.2 Automatische Werkzeugrückstellung	31
16. AUTO-UNLOAD-SYSTEM	31
17. SICHERHEIT BEIM HEBEN UND AN-/AUSKIPPEN	32
17.1 Auszug aus der Norm Frontlader EN12525 + A2 2010:	32
17.2 Verwenden der Sicherheitsvorrichtung beim Heben und An-/Auskippen	33
18. WARTUNG	34
18.1 Spezielle Wartungshinweise für die Anbaukonsole	36
18.2 Reparatur	37
19. MX-RECYCLING	42
20. TECHNISCHE MERKMALE	43



**Der Frontlader ist eine komplexe Maschine.
Vor dem ersten Einsatz muss der Benutzer
diese Bedienungsanleitung unbedingt lesen.**



Machen Sie sich vertraut mit:

- *die Sicherheitsvorschriften,*
- *das An- und Abkuppeln des Frontladers,*
- *das An- und Abkuppeln der Arbeitswerkzeuge,*
- *der Benutzung aller Bedienungselemente.*







1. Sicherheitsvorschriften

- Das Tragen persönlicher Schutzausrüstung (PSA) ist Pflicht (siehe „PSA-Tabelle“).
- Fahrer und Beifahrer müssen unbedingt mit einem Sicherheitsgurt angeschnallt sein.
- Vor jedem Einsatz muss der Bediener sicherstellen, dass der Frontlader ordnungsgemäß angekuppelt ist und dass das Werkzeug richtig verriegelt ist (Test kraftschlüssig auf den Boden gesetzt).
- Den Frontlader ausschließlich vom Führerstand aus steuern. Die Bedienelemente bis zum Abschluss der Bewegungen unter Kontrolle halten.
- Die Frontladersteuerungen müssen im Straßenverkehr verriegelt werden (siehe Bedienungsanleitung der Steuerungen).
- Wenn sich der Schlepper einer Kreuzung nähert, die Bedienelemente entriegeln und dann den Frontlader mehr als 2 m über den Boden anheben, um andere Verkehrsteilnehmer nicht zu gefährden. Nach dem Überfahren der Kreuzung in die Ausgangsposition zurückkehren und die Bedienelemente des Frontladers wieder verriegeln.
- Bei Fahrten auf der Straße darauf achten, dass die Positions- und Signalleuchten des Schleppers nicht verdeckt werden.
- Den Führerstand erst verlassen, wenn alle von den Bedienelementen gesteuerten Bewegungen unterbunden sind (Verriegelung des Bedienhebels).
- Den Schlepper niemals mit hochgefahrenem Frontlader verlassen. Nach der Benutzung des Frontladers den Schlepper mit abgesenktem Frontlader abstellen.
- Während der Benutzung des Frontladers dürfen sich keine Personen im Arbeitsbereich aufhalten. Wenn die Hebevorgänge die Anwesenheit einer Person in der Nähe der Last erfordern, muss der MX-Frontlader mit einer Sicherheitsvorrichtung ausgestattet sein (siehe dazu das Kapitel „SICHERHEIT BEIM HEBEN UND AN-/AUSKIPPEN“).
- Vor dem Einsatz muss sich der Bediener darüber informieren, welche Frontlader-Schlepper-Kombination und welche Werkzeug-Frontlader-Kombination für den Einsatz empfohlen wird. Diese Informationen stehen ihm in der geltenden MX-Preisliste bei seinem Vertragshändler zur Verfügung.
- Der Benutzer muss das von MX für die auszuführende Arbeit vorgesehene und empfohlene Werkzeug verwenden.
- **Das Befördern und Heben von Personen mit dem Frontlader ist untersagt.**
- Die Stabilität des Schleppers durch ein geeignetes Gegengewicht gewährleisten (siehe dazu Kapitel „GEGENGEWICHT“).
- So wenig Bewegungen wie möglich mit gehobener Last ausführen. Der Schlepper kann sonst aus dem Gleichgewicht kommen.
- Die zulässige Vorderachslast nach Angabe des Schlepperherstellers darf nicht überschritten werden.
- Um die Beanspruchung der Vorderachse und des Lenkzylinders sowie den Verschleiß der Reifen möglichst gering zu halten, muss beim Lenkeinschlag unbedingt vor- oder zurückgefahren werden.
- Die zulässige Belastung der Vorderreifen nach Angabe des Reifenherstellers darf nicht überschritten werden.
- Regelmäßig den Reifendruck prüfen.
- Regelmäßig den Sitz der Splinte oder der Sicherungsbolzen überprüfen. Sie dürfen niemals durch andere Gegenstände ersetzt werden, wie z. B.: Nägel, Draht usw.
- Um einen sicheren Betrieb des MX-Laders zu gewährleisten, muss der Traktor mit einer Kabine oder einem 4-Pfosten-Überrollbügel zum Schutz vor herabfallenden Gegenständen ausgestattet sein. Achtung: Der Schutz muss sich während des Betriebs in der aktiven Position befinden. Wenn der Traktor nur mit einem Überrollbügel ausgestattet ist, muss der Lader mit einem Parallelogramm ausgerüstet sein. Siehe hierzu das Kapitel „Einsatzgrenzen des Laders bei Traktoren ohne Kabine oder 4-Pfosten-Überrollbügel“.
- Achten Sie während der Bewegungen des Frontladers in gehobener Position auf Stromleitungen, Telefonleitungen,

Freileitungen, Regenrinnen, Dachbalken usw.

- In Übereinstimmung mit der Norm EN 12525 + A2 2010 müssen sämtliche Bedienelemente des Frontladers und der Werkzeuge „daueraktive Bedienelemente“ sein, mit Ausnahme der rastbaren Schwimmstellung für das Anheben und/oder An-/Auskippen.
- Jegliche Störungssuche (Diagnostik) an und/oder Demontage von Teilen darf nur von einem Fachmann durchgeführt werden, der zunächst zusichern muss, dass der Eingriff gefahrlos für ihn und seine Umgebung erfolgen wird; dies gilt insbesondere bei Eingriffen an einem hochgefahrenen Frontlader.
- Für jede Arbeit an der Maschine ist Folgendes zu beachten: Insbesondere an beweglichen Teilen besteht die Gefahr des Einquetschens und Einklemmens.
- Für jeden Eingriff im oberen Maschinenbereich ist ein stabiles und sicheres Arbeitsmittel zu verwenden. Falls der Frontlader an den Schlepper angekuppelt ist, Motor des Schleppers ausschalten.
- Um jegliche Brandgefahr auszuschließen, Schlepper-Frontlader-Einheit sauberhalten. Darauf achten, dass sich keine herumfliegenden Teilchen (Stroh, Gras, Holzspäne usw.) in den heißen Bereichen ansammeln. Die Bereiche, in denen sich verschiedene Materialien ansammeln können, insbesondere um den Motor und den Auspuffbereich herum, warten und reinigen.
- Stellen Sie nach der Benutzung sicher, dass Sie den Schlepper sicher abgestellt haben.
- Den Frontlader und/oder das Werkzeug niemals anheben, wenn das Werkzeug blockiert/beeinträchtigt ist.
- Die zulässige Arbeitsgeschwindigkeit beträgt 5 km/h.

1.1 PSA-Tabelle (Persönliche Schutzausrüstung)

Symbolik	Bedeutung	Risikobeispiel
	Vorschriftmäßige Schutzausrüstung tragen zum Schutz der Hände.	Schnitte, Quetschungen beim Entriegeln des Werkzeugs am Frontlader.
	Trage von Gehörschutz ist Pflicht.	Schüttelfunktion mit Schlepper ohne Kabine.
	Tragen von Augenschutz ist Pflicht.	Spritzer bei der Hochdruckreinigung.
	Schutzhelmtragepflicht.	Stöße gegen den Kopf mit dem Frontlader bei Wartung am Schlepper.
	Tragen von Schutzkleidung am Körper ist Pflicht.	Spritzer bei der Hochdruckreinigung.
	Tragen von Schutzausrüstung für die Füße ist Pflicht.	Quetschung beim Aufsetzen der Abstellstützen.

1.2 Einsatzgrenzen des Laders bei Traktoren ohne Kabine oder 4-Pfosten- Überrollbügel

1.2.1 Warnhinweis

Wenn der Traktor nicht mit einer Schutzvorrichtung gegen herabfallende Gegenstände (Kabine oder 4-Pfosten-Überrollbügel) ausgestattet ist, ist der Bediener bei der Handhabung einer Last einem ständigen Risiko ausgesetzt.

HINWEIS: Es dürfen nur die vom Hersteller des Frontladers MX empfohlenen Werkzeuge verwendet werden.

1.2.2 Vorsichtsmaßnahmen

Für ein sicheres Arbeiten müssen bei der Bedienung unbedingt die folgenden Vorsichtsmaßnahmen eingehalten werden:

- Das für die auszuführende Arbeit vorgesehene Werkzeug verwenden.
- Den Neigungsanzeiger entsprechend dem verwendeten Werkzeug einstellen.
- Die Stabilität und den Verbleib der Ladung im Werkzeug sicherstellen.
- Die maximale Füllhöhe des Werkzeugs darf im Fall von Schüttgut die niedrigste Wand, im Fall von Einzelstücken die Höhe der Rückwand, nicht überschreiten (siehe Abb. 1).
- Den Schlepper-Frontlader geschmeidig manövrieren.
- Mit der Ladung auf Bodenhöhe und mit mäßiger Geschwindigkeit fahren.
- Beim Heben und Bewegen ab dem Zeitpunkt, an dem der Schwenkpunkt des Werkzeugs (A) die Horizontale des Schwenkpunkts des Frontladers (B) überschreitet, die Ladung niemals aus den Augen lassen (siehe Abb. 2). Falls erforderlich, die Position des Werkzeugs korrigieren, so dass die Ladung niemals auf den Fahrer gerichtet ist (siehe Abb. 3).

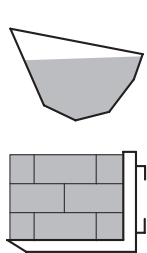


Fig. 1

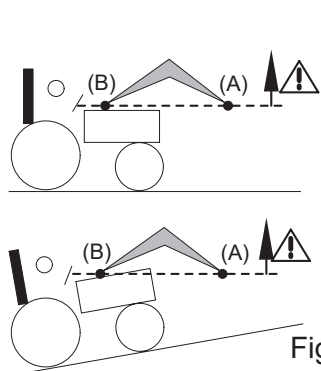


Fig. 2

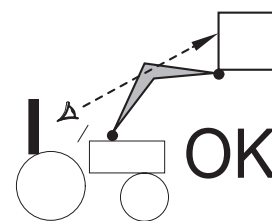
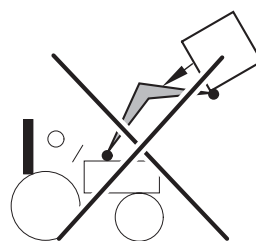


Fig. 3

! GEFAHR: Wenn die Last nicht ordnungsgemäß gesichert ist, besteht für den Bediener die Gefahr, dass die Last herunterfällt, wenn der Drehpunkt des Werkzeugs (A) über den horizontalen Drehpunkt des Frontladers (B) hinausragt (siehe Abb. 2).

GEFAHR: Der Frontlader darf nicht angekippt werden, wenn der Drehpunkt des Werkzeugs (A) über den horizontalen Drehpunkt des Frontladers (B) hinausragt (siehe Abb. 2).

1.3 Nichtbeachtung der Sicherheits- und Anwendungsregeln

- MX-Produkte sind für eine Nutzung mit dem vom Hersteller in den Merkmalen des Schleppers angegebenen maximalen Hydraulikdruck bestimmt. Eine Nutzung mit höherem Druck führt zu zusätzlicher Belastung und damit erlischt die Garantie für die MX-Ausrüstung.
- Keine Änderungen an den Schlauchanschlüssen vornehmen.
- Bei Beeinträchtigung der Wuchtkörper tritt MX von der Haftung für sämtliche Ausrüstungen zurück.
- Jegliche Montage eines MX-Frontladers, der in der zum Zeitpunkt des Kaufs gültigen Preisliste nicht freigegeben ist, bedeutet den Garantieverlust auf die gesamte Lieferung.
- Jegliche Änderung an Teilen des MX-Frontladers (Werkzeuge, Frontlader, Gestell usw.) oder Verwendung von nicht von MX zugelassenen Einheiten oder Werkzeugen an dem MX-Frontlader bedeutet den Garantieverlust auf die gesamte Lieferung.
- Nur von MX freigegebene Ersatz- und Zubehörteile verwenden. Führen Sie keine Änderungen an Ihrem MX-Frontlader oder dessen Werkzeugen durch (mechanische, elektrische, hydraulische und pneumatische Eigenschaften) bzw.

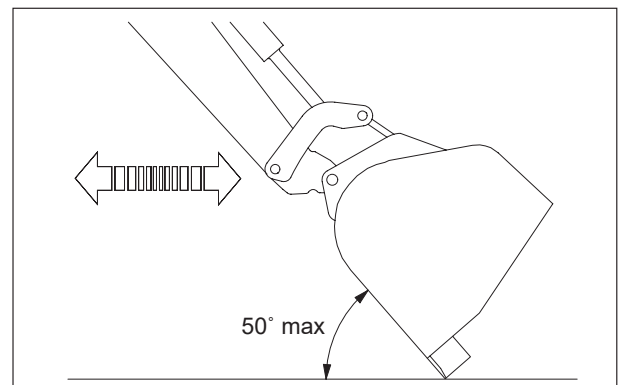
lassen Sie keine solchen Änderungen durch andere Personen durchführen, ohne vorher das schriftliche Einverständnis von MX einzuholen. Eine Nichtbeachtung kann gefährliche Folgen für Ihren MX-Frontlader haben. Bei eventuell hierbei entstehenden Personen- oder Sachschäden lehnt MX jegliche Haftung ab.

- Die Garantie erlischt sofort, wenn die Benutzerhinweise und Vorschriften sowie die Wartungsvorschriften für den MX-Frontlader gemäß der Montageanleitung und der Bedienungsanleitung nicht beachtet werden. MX haftet nicht für Unfälle, die durch Zuwiderhandlungen gegen Verbote verursacht werden.

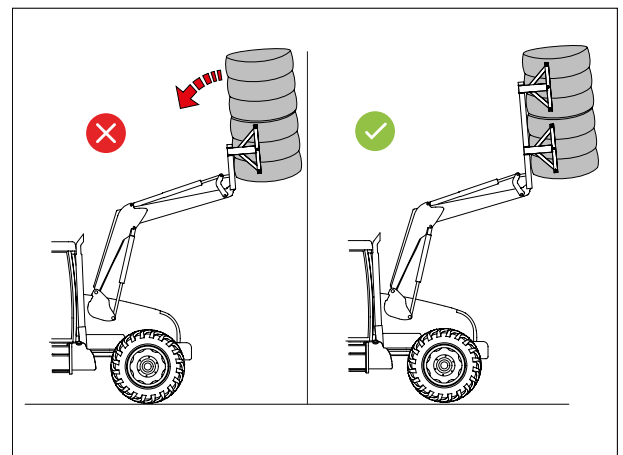
2. Anwendungsregeln

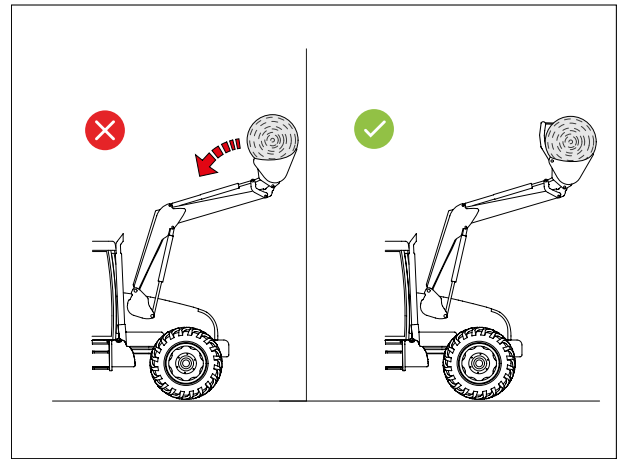
- Jedes Werkzeug wurde zu einem spezifischen Zweck entwickelt und hat seine eigenen Widerstandsgrenzen.
 - Rodungen und das Ausreißen von Wurzeln sind untersagt. Diese Arbeiten müssen mit Spezialgeräten ausgeführt werden, ein landwirtschaftlicher Frontlader ist dafür nicht geeignet.
 - Um in das Transportgut hinein zu fahren, sollte man das Motordrehmoment nutzen und nicht den Schwung, der Frontlader und Schlepper erheblich belastet.
 - Wenn das Transportgut zu schwer ist, sollte man die Hydraulik nicht überlasten. Wenn sich die Zylinder am Endanschlag befinden, die Bedienhebel des Steuergerätes loslassen.
 - Immer mit zentrierter Last arbeiten.
-
- Für Planierarbeiten muss mit verringerter Geschwindigkeit und einem Winkel zwischen Werkzeug und Boden von maximal 50° gearbeitet werden.

HINWEIS: Reibungslos und effizient arbeiten.

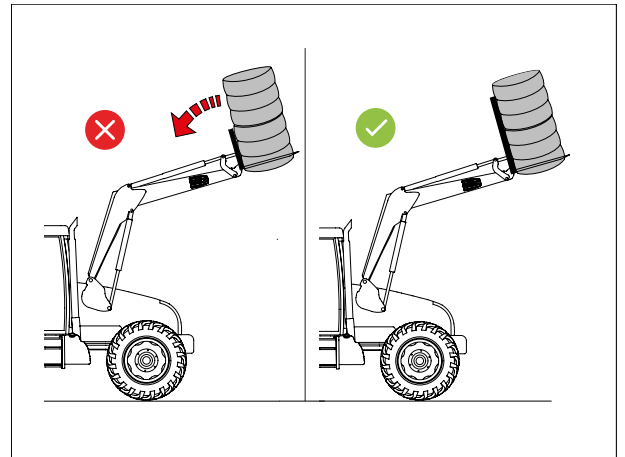


- Bei der Handhabung von Ballen sicherstellen, dass der Ballen ordnungsgemäß gehalten wird, bevor der Frontlader angehoben wird.

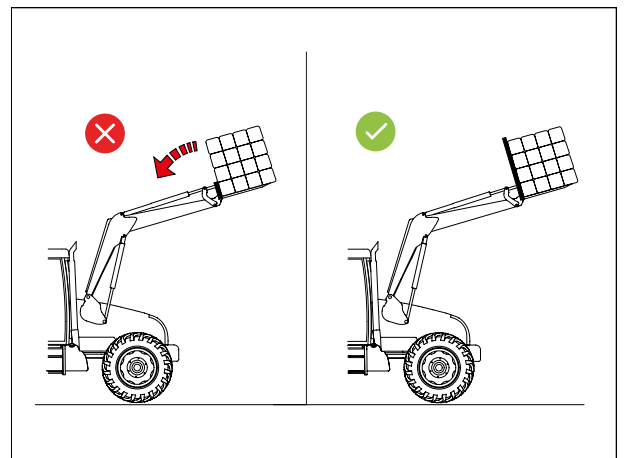




- Das für die auszuführende Arbeit vorgesehene Werkzeug verwenden.



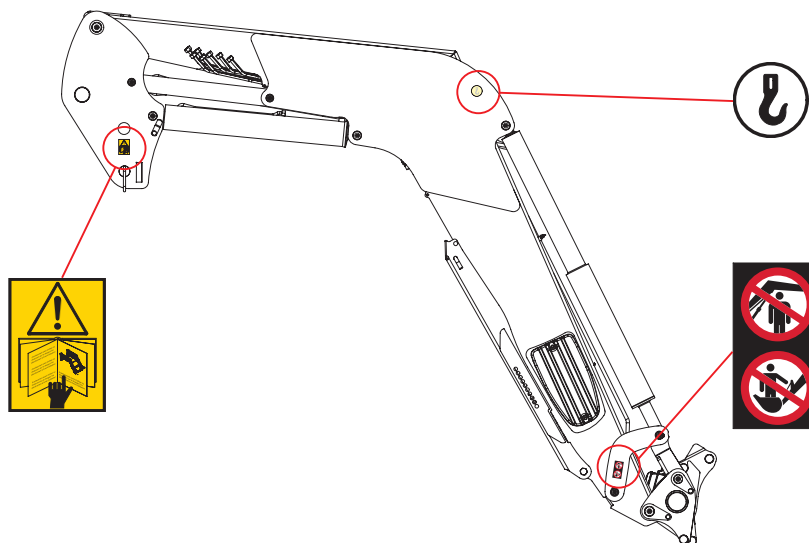
- Die maximale Füllhöhe des Werkzeugs darf im Fall von Schüttgut die niedrigste Wand, im Fall von Einzelstücken die Höhe der Rückwand, nicht überschreiten.



Einzelstück

3. Sicherheitsaufkleber

An den Frontladern sind Sicherheits-Aufkleber angebracht. Diese Aufkleber müssen stets sauber und lesbar sein. Im Falle von Beschädigungen sind sie auszutauschen.



Vor Benutzung des Frontladers oder vor Arbeiten am Frontlader sind die Sicherheitsbestimmungen der Bedienungsanleitung genau durchzulesen. Es muss das in der Bedienungsanleitung angegebene Verfahren zum An- und Abkuppeln des Frontladers beachtet werden.



Die Verankerungspunkte für die Handhabung des Frontladers einhalten.



Die Handhabung des Frontladers oberhalb von Personen ist verboten. Es ist verboten, den Frontlader und seine Werkzeuge zu anderen Zwecken zu benutzen als die Handhabung der Materialien, für die er bestimmt ist.

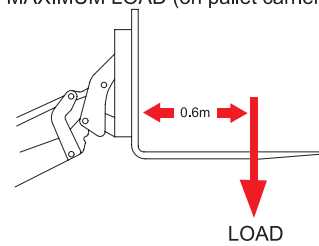
4. Typenschild

Das Typenschild befindet sich innen am rechten Arm des Frontladers. Das Typenschild enthält den Typ und die Seriennummer des Frontladers. Diese sind erforderlich bei Rückfragen, Ersatzteilbestellungen und Kundendienstanforderungen.

MX	CE	UK	CA
Designation	<input type="text"/>		
Type/Model	<input type="text"/>		
Serial number	<input type="text"/>		
Year of manufacture	<input type="text"/>		
Maximum weight	<input type="text"/>	kg	
For Loader: Maximum Load (on pallet carrier)	<input type="text"/>	kg	
Manufactured by M-extend france SAS 19 rue de rennes 35690 ACIGNE - FRANCE			



MAXIMUM LOAD (on pallet carrier)

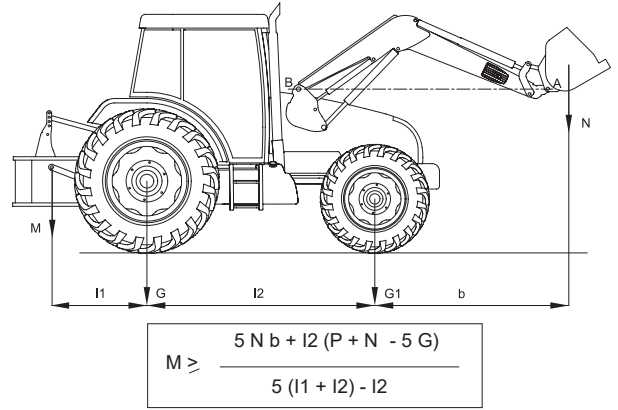


5. Gegengewicht

Die Stabilität der kompletten Gruppe Schlepper-Frontlader kann nur durch das Anbringen eines Gegengewichts hinten am Schlepper sichergestellt werden. Dieses muss dafür sorgen, dass die Hinterachse des Schleppers mit 20 % des Gesamtgewichts (Schlepper, Frontlader, Werkzeug, Maximallast und Gegengewichte) belastet ist, um unter optimalen Sicherheitsbedingungen arbeiten zu können.

Mit der unten genannten Formel kann das Gewicht (M) des Gegengewichts errechnet werden (Norm EN12525 + A2 2010).

- G: Belastung der Hinterachse, ohne Gegengewicht, mit leerem Werkzeug (kg)
- G1: Belastung der Vorderachse, ohne Gegengewicht, mit leerem Werkzeug (kg)
- b: Abstand der Vorderachse zum Schwerpunkt des Werkzeugs (mm)
- I1: Abstand der Achse der Arme des Frontkrafthebers zur Hinterachse (mm)
- I2: Radstand (mm)
- N: Nutzlast des Frontladers für einen Drehpunkt des Werkzeugs (A) horizontal zum Drehpunkt des Frontladers (B) (kg)
- P: G + G1 (kg)
- M: Gewicht des Gegengewichts (kg)



6. Steuerung

! Erinnerung: Den Schlepper niemals mit hochgefahrenem Frontlader verlassen.

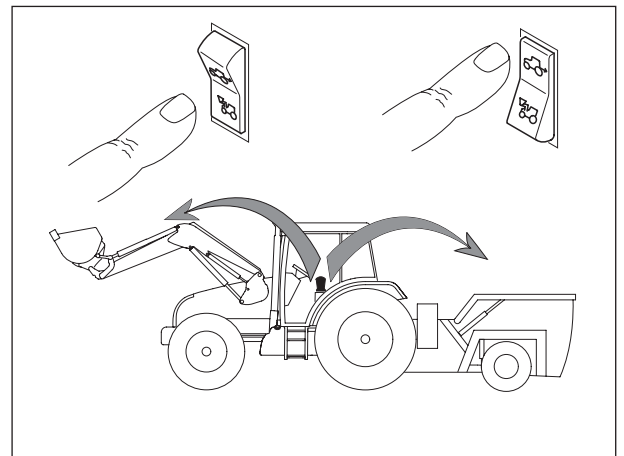
Jedes Steuergerät mit Schieber hat funktionsbedingt eine gewisse interne Undichtigkeit.

6.1 Steuerung mit den Steuergeräten des Schleppers

Siehe dazu die Bedienungsanleitung des Schleppers.

6.1.1 Wählschalter Neigung vorn/hinten (optional)

Der Nutzer steuert in der Kabine über den Original-Joystick des Schleppers entweder den MX-Frontlader oder die hinteren Kupplungen.



6.2 Steuerung mit dem Steuergerät MX e-PILOT S

Siehe gesonderte Anleitung für e-PILOT S.

7. Abkuppeln des Frontladers

! Diese Tätigkeit muss vom Fahrer ausgeführt werden, der den Fahrersitz verlassen und sicherstellen muss, dass jegliche Betätigung ausgeschlossen ist, solange er am Frontlader arbeitet.

Schauen Sie sich auch das Video zum Ab-/Ankuppeln auf www.m-x.eu an

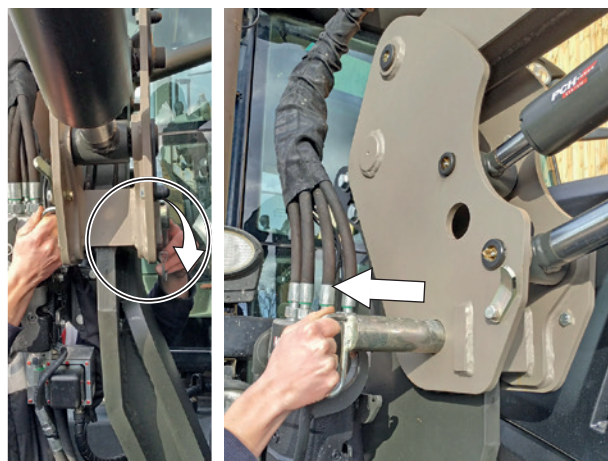
Der Frontlader muss immer mit einem angekuppelten Werkzeug von mindestens 100 kg abgestellt werden.

◆ Eine flache und feste Abstellfläche wählen.

— Die Abstellstützen links und rechts ausklappen.



- Die Verriegelungsbolzen vom Rahmen entfernen und in die verfügbaren Löcher einsetzen.



- Doppeltwirkend absenken, um die Hubzylinder einzufahren.
- Das Werkzeug in leicht ausgekippter Position (ca. 20 °) abstellen.
- Leicht ankippen, damit die Abstellstützen aufsitzen.



- Das Werkzeug in einer Vorwärtsbewegung leicht ankippen, um die Rahmen von der Anbaukonsole zu lösen.
- Die Parkbremse anziehen. Den Motor abstellen.

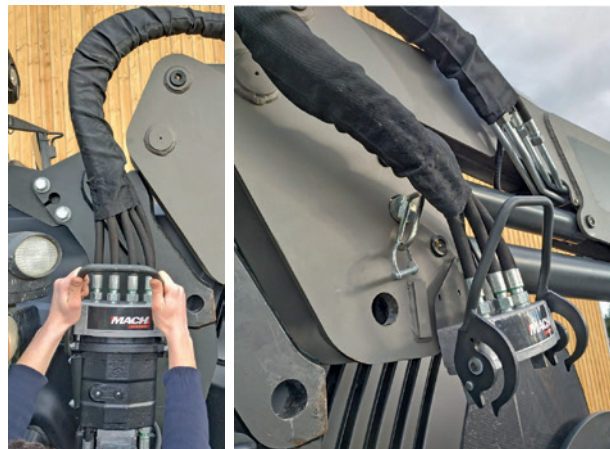
HINWEIS: Falls die Steuerung über Originalsteuergeräte des Schleppers mit Mach System 7-Kupplern erfolgt, auch das Hydrauliksystem der dritten Funktion druckfrei machen.



- Die hydraulischen und elektrischen Verbindungen trennen.
Frontlader mit MACH-System:
- Die Glocke des MACH-Systems entriegeln, indem Sie auf das Sicherheitsschloss links drücken, anschließend den Griff nach oben ziehen.



- Die Glocke des MACH-Systems an ihre Halterung hängen.



- Den Schlepper mit einem Mal schnell zurücksetzen, danach langsam bis der Frontlader auf den Abstellstützen steht.



- Stabilität der Einheit überprüfen.



8. Ankuppeln des Frontladers

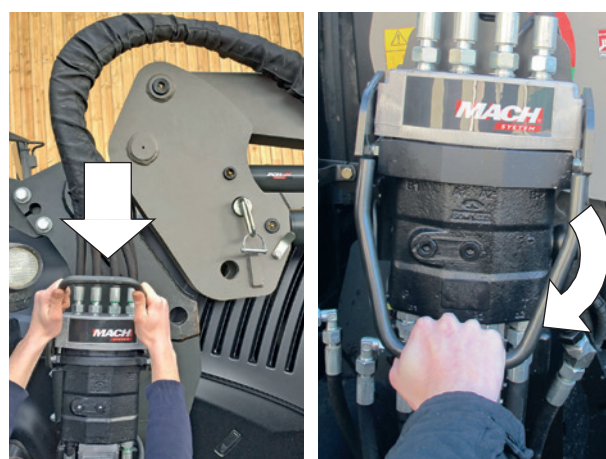
! Diese Tätigkeit muss vom Fahrer ausgeführt werden, der den Fahrersitz verlassen und sicherstellen muss, dass jegliche Betätigung ausgeschlossen ist, solange er am Frontlader arbeitet.

Schauen Sie sich auch das Video zum Ab-/Ankuppeln auf www.m-x.eu an

- Mit dem Schlepper langsam vorwärts fahren, bis sich die Anbaukonsole ca. 5 cm hinter den Rahmen befindet.
- Die Parkbremse anziehen.
- Den Motor abstellen.



- Die Hydraulik und die Elektrik anschließen. Frontlader mit MACH-System:
 - Vor dem Ankuppeln sicherstellen, dass Stecker und Buchse sauber sind. Bei Bedarf reinigen.
 - Die Glocke mit beiden Händen anfassen und mit der Rückseite der Glocke die Abdeckung des Steuergerätes anheben, dann die Schieberleisten vertikal einsetzen.



Das Werkzeug kippen, so dass der Frontlader vorne angehoben wird:

- Durch Schwenken rasten die Rahmen in die Aufnahmen des Anbaurahmens ein.



- Den Frontlader bis 0,5 m über dem Boden anheben.



- Den Rahmen des Frontladers mit den Bolzen an der Anbaukonsole verriegeln.



- Einfahren der Abstellstützen.



9. Abkuppeln des Werkzeugs

! Diese Tätigkeit muss vom Fahrer ausgeführt werden, der den Fahrersitz verlassen und sicherstellen muss, dass jegliche Betätigung ausgeschlossen ist, solange er am Frontlader arbeitet.

- Eine flache und feste Abstellfläche wählen.
- Das Werkzeug waagrecht bis 0,30 m über dem Boden absenken.
- Die Handbremse anziehen.

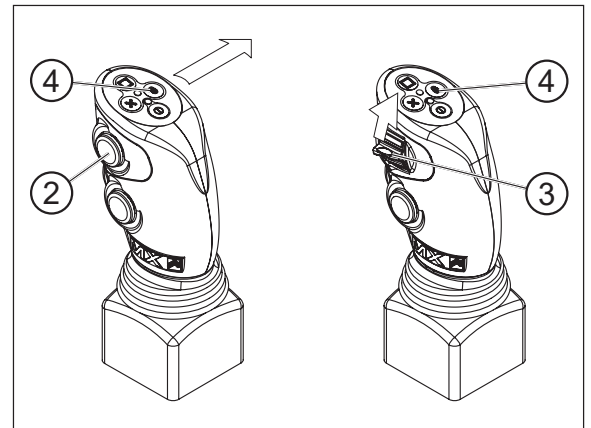


Werkzeug entriegeln

Steuerung: Taste (4) gedrückt, Joystick vibriert. Die LED-Anzeige blinkt orange.

Je nach Modell des e-PILOT S:

- Halten Sie die Taste (4) und die GRÜNE Taste (2) zusammen mit „Joystick nach rechts“ betätigt gedrückt.
oder
- Halten Sie die Taste (4) und das GRÜNE Rad (3) nach oben gedrückt.



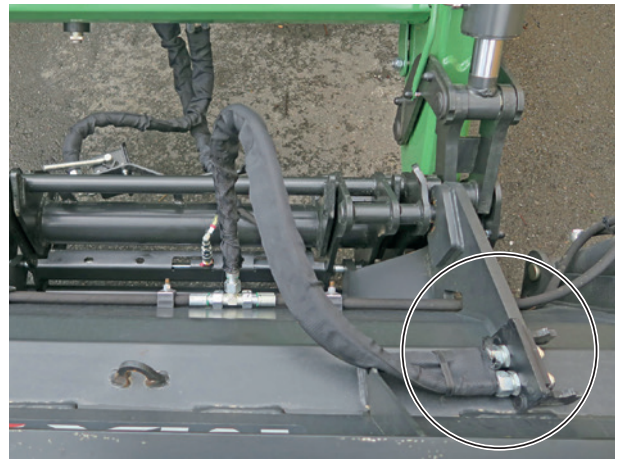
HINWEIS: Falls die Steuerung über Originalsteuergeräte des Schleppers erfolgt, betätigen Sie das Fast-Lock mit der speziellen Steuerung, um das Werkzeug zu entriegeln.

Wenn das Werkzeug über Hydraulikfunktionen verfügt:

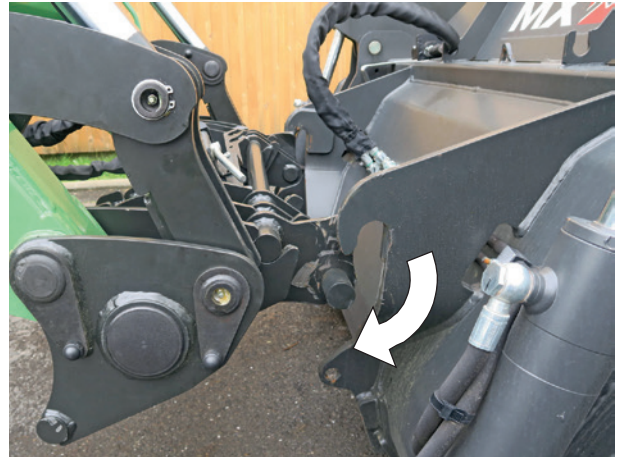
- Den Druck im Hydrauliksystem ablassen.
- Den Mach 2-Aufnahmeanschluss ausbauen.



- Die Hydraulikschläuche am vorderen Teil des Werkzeugs anbringen.



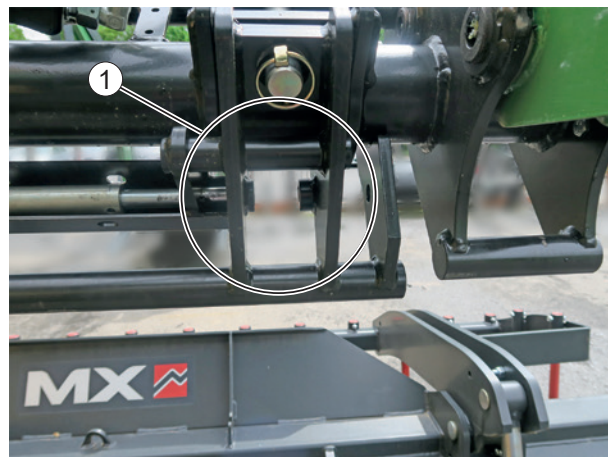
- Das Werkzeug am Boden abstellen, dabei leicht ankippen, um den Schnellwechselrahmen vom Werkzeug zu lösen.



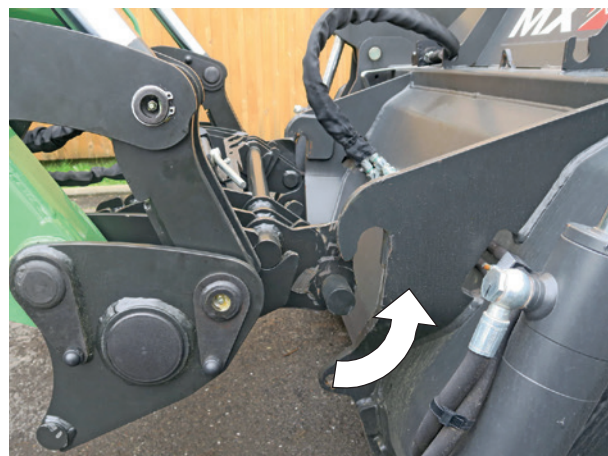
10. Ankuppeln des Werkzeugs

! Diese Tätigkeit muss vom Fahrer ausgeführt werden, der den Fahrersitz verlassen und sicherstellen muss, dass jegliche Betätigung ausgeschlossen ist, solange er am Frontlader arbeitet.

- Den Frontlader in der Werkzeug-Achse heranfahren.
- Vergewissern Sie sich, bevor Sie das Werkzeug einsetzen, dass die Verriegelungen auf „offen“ (1) stehen, damit das Werkzeug angebracht werden kann.



- Den Frontlader in der Werkzeugachse heranfahren,
- den Schnellwerkzeugrahmen am Werkzeug einrasten,
- leicht ankippen und den Frontlader anheben, um das Werkzeug vom Boden zu lösen.



10.1 Werkzeug verriegeln

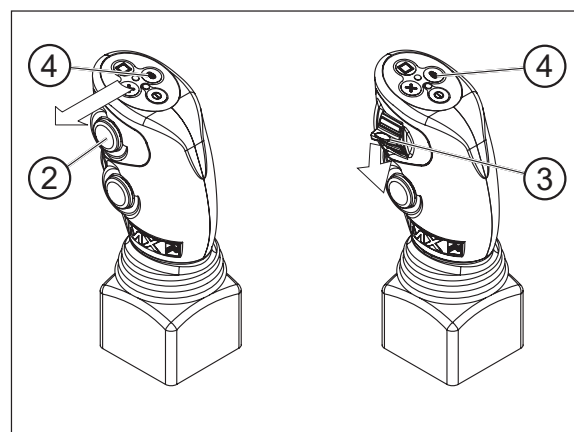
Steuerung: Taste (4) gedrückt, Joystick vibriert. Die LED-Anzeige blinkt orange.

Je nach Modell des e-PILOT S:

- Halten Sie die Taste (4) und die GRÜNE Taste (2) zusammen mit „Joystick nach links“ betätigt gedrückt.
Oder
- halten Sie die Taste (4) und das GRÜNE Rad (3) nach unten gedrückt.

HINWEIS: Falls die Steuerung über Originalsteuergeräte des Schleppers erfolgt, betätigen Sie das Fast-Lock mit der speziellen Steuerung, um das Werkzeug zu verriegeln.

HINWEIS: Verfügt das Werkzeug über Hydraulikfunktionen, das Hydrauliksystem vor dem Anschließen des Aufnahmeanschlusses Mach 2 druckfrei machen.



! Vor der Arbeit folgende Kontrollen durchführen:

Werkzeug zur Überprüfung der ordnungsgemäßen Verriegelung kraftschlüssig (Abheben der Vorderräder des Schleppers) auf den Boden setzen.

Jedes bewegliche Teil einzeln bis zum Anschlag bewegen, um sicherzustellen, dass das Hydrauliksystem dicht ist und die Schläuche ordnungsgemäß verlegt sind.

11. Schnellwechselrahmen-Modelle

— MX-Schnellwechselrahmen



— Schnellwechselrahmen Euro



— Schnellwechselrahmen Claas Kramer



— Schnellwechselrahmen Manitou



— Schnellwechselrahmen JCB Q-Fit



12. Inbetriebnahme des Frontladers – Checkliste

Nach dem Ankuppeln des Frontladers und vor der Inbetriebnahme sorgfältig alle Funktionen prüfen. Im Falle einer Fehlfunktion die erforderlichen Maßnahmen treffen.

- Prüfen, ob der Frontlader ordnungsgemäß am Schlepper angekuppelt ist (siehe Kapitel „ANKUPPELN DES FRONTLADERS“).
- Sicherstellen, dass die Frontlader-Schlepper-Einheit stabil ist (siehe Kapitel „GEGENGEWICHT“).
- Sicherstellen, dass die Schrauben in gutem Zustand sind. Ersetzen, reinigen und ggf. wieder festschrauben (siehe Kapitel „WARTUNG“).
- Sicherstellen, dass keine Beeinträchtigungen zwischen Frontlader und Schlepper vorliegen. Sicherstellen, dass die Räder den Frontlader bei maximalem Lenkeinschlag nicht berühren. Bei Bedarf Spur einstellen oder Lenkwinkel begrenzen.
- Die korrekte Funktion des Neigungsanzeigers prüfen.
- Sicherstellen, dass die Wartungsarbeiten ordnungsgemäß und in Übereinstimmung mit den Wartungsintervallen durchgeführt werden (siehe Kapitel „WARTUNG“).
- Alle Funktionen des Frontladers bei maximaler und niedriger Drehzahl testen, um die Dichtigkeit des Hydrauliksystems und die korrekte Positionierung der Hydraulikschläuche zu überprüfen (siehe Kapitel „WARTUNG“).
- Das Hydrauliksystem entlüften, indem Sie die Funktionen mehrmals unter Druck setzen.
- Den Ölstand des Schleppers prüfen und bei Bedarf Öl nachfüllen.
- Sicherstellen, dass das Werkzeug ordnungsgemäß am Frontlader angekuppelt ist (siehe Kapitel „ANKUPPELN DES WERKZEUGS“). Werkzeug zur Überprüfung der ordnungsgemäßen Verriegelung kraftschlüssig (Abheben der Vorderräder des Schleppers) auf den Boden setzen. Wenn der Frontlader mit der Option SPEED-LINK oder FAST-LOCK ausgestattet ist, mehrmals zwischen den Positionen „verriegelt“ und „entriegelt“ wechseln. Sicherstellen, dass der Neigungsanzeiger korrekt eingestellt ist (siehe Kapitel „NEIGUNGSANZEIGER“).
- Den mechanischen Zustand (eventuelle Risse, Verformungen, Mattierung der Anschläge, Spiel, Abstellstützen usw.) überprüfen.

⚠ VORSICHT: Für die Wartung des Schleppers muss der Schleppermotor ausgeschaltet sein. Es wird dringend empfohlen, den Frontlader abzukuppeln. Das Abkuppeln ist ein einfacher und schneller Vorgang, welcher die besten Voraussetzungen für die Sicherheit und Effizienz bei der Wartung des Schleppers bietet.

12.1.1 Statisches Prüfverfahren

Vor der Verwendung die strukturelle Unversehrtheit und die Übereinstimmung mit den technischen Spezifikationen des Frontladers überprüfen:

- Die gesamte Struktur des Frontladers auf Risse, defekte Schweißnähte oder Verformungen untersuchen.
- Die Befestigungen (Schrauben, Muttern, Nieten) auf festen Sitz und Beschädigungen prüfen.
- Den Zustand des Frontladers und der Drehpunkte auf übermäßigen Verschleiß oder Spiel kontrollieren (siehe Kapitel „WARTUNG“).
- Sicherstellen, dass der Frontlader die technischen Eigenschaften erfüllt (siehe Kapitel „TECHNISCHE EIGENSCHAFTEN“).
- Zylinder und Hydraulikelemente (Hydraulikschläuche, Anschlüsse usw.) auf Beschädigungen und Verschleiß prüfen.

⚠ VORSICHT: Alle Prüfverfahren am Frontlader müssen vom Bediener und von seinem Fahrerstand aus durchgeführt werden. Es dürfen sich keine Personen im Arbeitsbereich des Frontladers aufhalten.

12.1.2 Dynamisches Prüfverfahren

Die Betriebsleistung und Sicherheit des Frontladers unter realen Einsatzbedingungen testen:

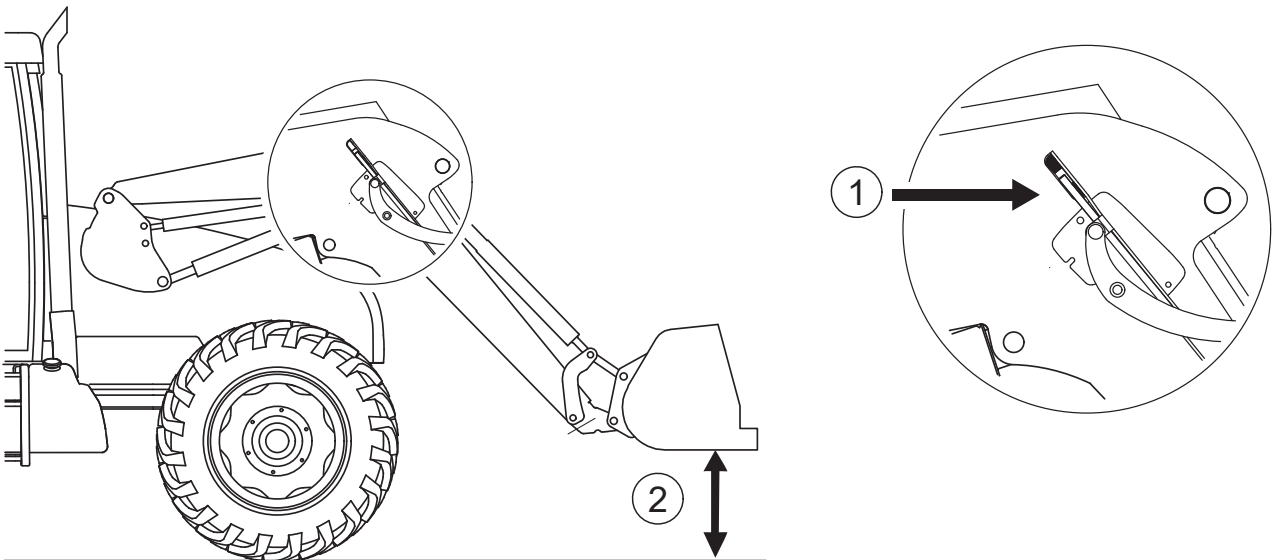
- Den Frontlader mit einem Werkzeug an den Schlepper ankuppeln (siehe Kapitel „ANKUPPELN DES FRONTLADERS“ und „ANKUPPELN DES WERKZEUGS“).
- Den Frontlader auf verschiedene Höhen anheben und absenken, um eine ruckfreie Bewegung sicherzustellen.
- Das Werkzeug mit dem maximal zulässigen Gewicht belasten und prüfen, ob es die Last heben und halten kann (siehe Kapitel „TECHNISCHE DATEN“).
- Den Schlepper mit angekuppeltem Frontlader auf unterschiedlichem Gelände (platt, schräg, rau) fahren. Lenk- und Rückwärtsmanöver durchführen, um die Stabilität und das Ansprechverhalten zu überprüfen.
- Die Zylinder und Hydraulikleitungen auf mögliche Undichtigkeiten beobachten.
- Die ordnungsgemäße Funktion der Sicherheitsvorrichtung beim Heben und An-/Auskippen überprüfen (siehe Kapitel „SICHERHEIT BEIM HEBEN UND AN-/AUSKIPPEN“). (OPTION)

HINWEIS: Vor der Beobachtung der Funktion der Frontlader-Schlepper-Einheit sicherstellen, dass sich die Steuerungen in Neutralstellung befinden.

⚠ VORSICHT: Alle Prüfverfahren am Frontlader müssen vom Bediener und von seinem Fahrerstand aus durchgeführt werden. Es dürfen sich keine Personen im Arbeitsbereich des Frontladers aufhalten.

13. Positionsanzeige

Durch die Positionsanzeige kann das Werkzeug während des Absenkens des Frontladers positioniert werden. Sie befindet sich auf der linken Seite des Frontladers. Sie kann entsprechend dem verwendeten Werkzeug eingestellt werden.

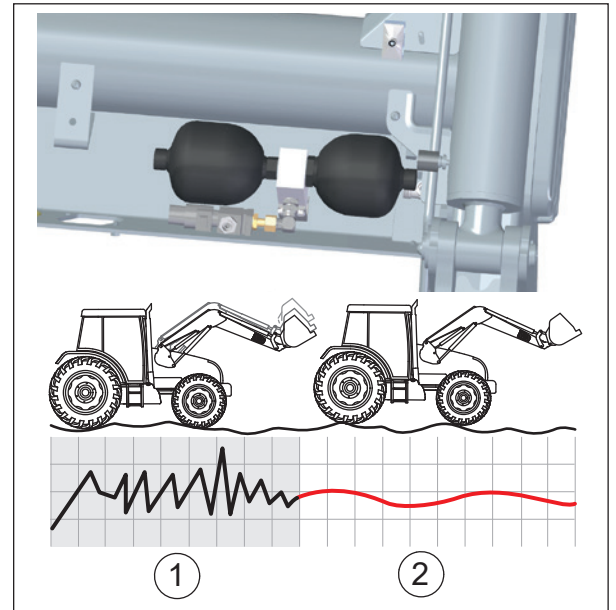


14. SHOCK ELIMINATOR-System

Bei Bewegungen oder abruptem Halt des Frontladers während des Ablassens werden Stöße gedämpft.

Dieses System schwächt Stöße des Schleppers ab und damit Rucke in der Kabine.

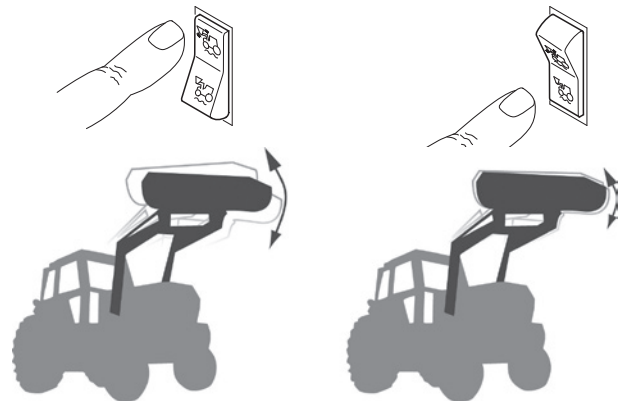
HINWEIS: Der Shock Eliminator kann direkt in der Kabine aktiviert oder deaktiviert werden (elektrische Isolation). Siehe gesonderte Anleitung für e-PILOT S.



(1) Ohne SHOCK ELIMINATOR

(2) Mit SHOCK ELIMINATOR

HINWEIS: Falls die Steuerung über Originalsteuergeräte des Schleppers erfolgt, den Shock Eliminator mittels des Schalters in der Kabine aktivieren oder deaktivieren.



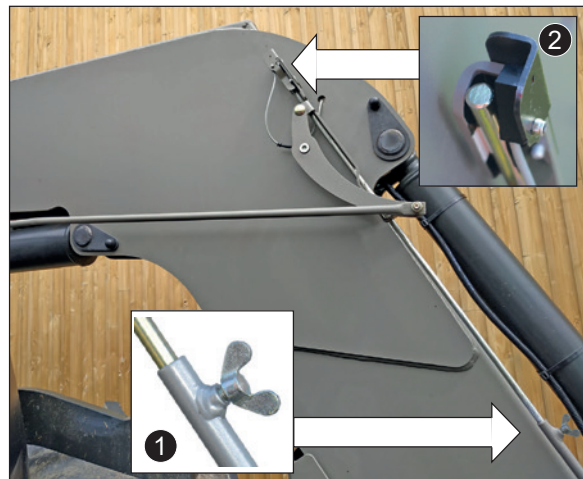
15. AUTO-LEVEL-System

Die automatische Niveaurückstellung des AUTO-LEVEL-Systems (optional) ist bei Frontladern verfügbar, deren Steuerung über die MX-Steuergeräte „e-PILOT S“ erfolgt.

15.1 Einstellung der Werkzeugposition

Die Einstellung der Werkzeugposition erfolgt über die Stange des Neigungsanzeigers. Siehe nebenstehende Abbildungen.

- Das Werkzeug in die gewünschte Position bringen.
- Das Werkzeug auf den Boden absetzen.
- Die Flügelschraube (1) lösen.
- Das äußere Ende der Stange vor dem Sensor (2) positionieren.
- Die Flügelschraube (1) anziehen.



15.2 Automatische Werkzeugrückstellung

Das System funktioniert in beide Richtungen: Ankippen und Auskippen. Wenn das Werkzeug bei der Aktivierung des AUTO-LEVEL-Systems ausgekippt ist, kippt der Frontlader an. Wenn das Werkzeug angekippt ist, kippt der Frontlader aus.

Bedienung: siehe gesonderte Anleitung e-PILOT S.

16. AUTO-UNLOAD-System

Die Synchronisierung Schaufel/Greifer (Option) funktioniert in beide Richtungen:

- Öffnen der Zange/Kippen der Schaufel
- Kippen der Schaufel/Schließen der Zange

Das AUTO-UNLOAD-System funktioniert nur, wenn der Frontlader mit einer dritten Funktion ausgerüstet ist.

Steuerung e-PILOT S : siehe separate Bedienungsanleitung e-PILOT S (Funktion: AUTO-UNLOAD System).

HINWEIS: Zur optimalen Verwendung des AUTO-UNLOAD-Systems wird empfohlen, das System beim Auskippen in einen Anhänger in dem Moment auszulösen, in dem es sich in einer waagrechten Stellung befindet.



17. Sicherheit beim Heben und An-/Auskippen

 **Diese Vorrichtung ist unverzichtbar bei Arbeiten in Anwesenheit von Personen um die Last herum (optional).**

Gemäß der Norm EN 12525 + A2 2010 kann sie für Arbeiten ohne in der Nähe der Last befindliche Personen ausgeschaltet werden.

Die Arbeiten erfolgen dann ohne Verringerung der Leistung oder der Arbeitsgeschwindigkeit.

Diese einzigartige Vorrichtung ist mit dem Shock Eliminator und der rastbaren Schwimmstellung kompatibel.

17.1 Auszug aus der Norm Frontlader EN12525 + A2 2010:

„4.4.4 Schutz gegen unbeabsichtigtes Absenken

Wenn der Frontlader auch für Hebevorgänge bestimmt ist, welche die Anwesenheit einer Person nahe der Last erfordern, wenn der Frontlader in angehobener Position ist, muss der Hydraulikkreislauf des oder der Zylinder am Hubarm mit einer Sicherheitsvorrichtung ausgestattet sein, die dem Anhang E entspricht, und die dazu dient, ein unbeabsichtigtes Absenken des Hubarms zu vermeiden und die im Fall einer Unterbrechung der Stromversorgung des Steuerkreislaufs aktiv bleiben muss.

Wenn diese Sicherheitsvorrichtung für Arbeiten, für die es nicht erfordern, dass sich eine Person nahe der Last befindet, ein-/ausgeschaltet oder aktiviert/deaktiviert werden kann, gelten folgende zusätzliche Vorschriften:

- Es muss möglich sein, die Sicherheitsvorrichtung vom Führerstand aus ein- und auszuschalten oder zu aktivieren/deaktivieren;
- es muss möglich sein, die Sicherheitsvorrichtung vom Boden aus ein- und auszuschalten, ohne sich in der Nähe der Last zu befinden;
- das Bedienteil zum Ein- und Ausschalten der Sicherheitsvorrichtung muss so konzipiert und angeordnet sein, dass der Bediener es/sie nicht unbeabsichtigt betätigen kann;
- der Zustand (Ein/Aus oder Aktiviert/Deaktiviert) der Sicherheitsvorrichtung muss deutlich angegeben und vom Fahrerarbeitsplatz und vom Ladebereich aus deutlich sichtbar sein.
Die korrekte Funktionsweise, dazu gehören auch die Warnhinweise, müssen gemäß 7.1.2 in der Bedienungsanleitung erklärt werden.

Der Frontlader muss über eine Warnfunktion verfügen, die darauf hinweist, dass bei Hebevorgängen, welche die Anwesenheit einer Person nahe der Last erfordern, wenn der Frontlader in angehobener Position ist, die Sicherheitsvorrichtung eingeschaltet (aktiviert) sein muss (siehe 7.2).

Die Information für die Nutzung von Frontladern, die nicht für Hebevorgänge bestimmt sind, welche die Anwesenheit einer Person in der Nähe der Last erfordern, wenn der Frontlader in angehobener Position ist, muss mit 7.1.4 und 7.2 übereinstimmen.“ „

“ Anhang E (normativ)

Prüfverfahren und Kriterien für die Abnahme der Mittel, die ein unbeabsichtigtes Absenken verhindern

E.1 Begriffe und Definitionen

E.1.1

Vorrichtung für die Entlastung

des/der Hydraulikventil(s)(e), das/die verwendet wird/werden, um einen Bruch der Hydraulikleitung des Frontladers zu simulieren.

E.1.2

Prüflast

Gewicht (50 ±10) % der vom Hersteller des Frontladers angegebenen Nenn-Hubkapazität.

E.2 Prüfverfahren

Das Prüfverfahren von E.2.1 bis E.2.2 muss entsprechend jeder der folgenden Bedingungen durchgeführt werden:

- Position nach Absenken der Prüflast auf eine Höhe von (1 ±0,1) m (statischer Test);
- Position nach Anheben der Prüflast auf eine Höhe von (1 ±0,1) m (statischer Test)
und bei Öltemperaturen des Hydrauliksystems zwischen 40 und 50 °C.

E.2.1 Die Entlastungsvorrichtung zwischen den Hubzylindern und dem Steuergerät muss geöffnet sein.

E.2.2 Die Gesamtabenkung der Last muss am Gelenkpunkt des Werkzeugs gemessen werden.

E.3 Akzeptanzkriterium

Die in E.2.2 gemessene Gesamtabenkung darf während der ersten 10 Sekunden folgende Werte nicht überschreiten:

- 100 mm bei manueller Abschaltung oder Deaktivierung der Sicherheitsvorrichtung;

- 300 mm bei permanent aktivierter Sicherheitsvorrichtung.
Nach fünf Minuten darf das Absenken weitere 100 mm nicht überschreiten. "

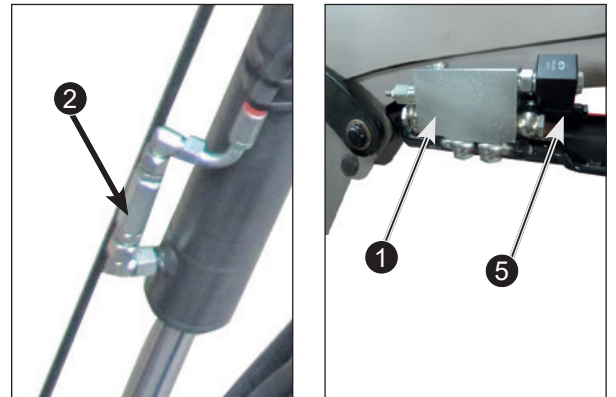
17.2 Verwenden der Sicherheitsvorrichtung beim Heben und An-/Auskippen

Der Hydraulikkreislauf der Hub- und Kippzylinder ist mit einer Sicherheitsvorrichtung (1) und (2) versehen.

Standardmäßig ist die Sicherheitsvorrichtung aktiviert.

Sobald der Nutzer in der Kabine auf den Schalter (3) drückt (gesicherter Schalter), wird die Sicherheitsvorrichtung deaktiviert und die roten Kontrolllampen leuchten:

- auf dem Schalter in der Kabine (3)
- auf dem äußeren Schalter (4)
- auf den zwei Magnetventil-Steckverbindern der Hubzylinder (5).

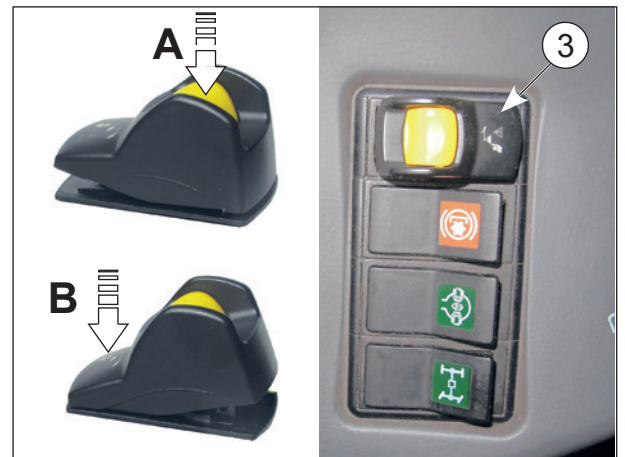


Funktion des Schalters (3):

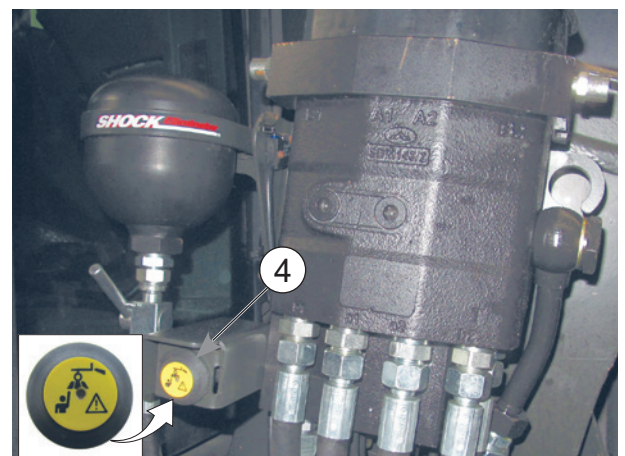
- Betätigung (A): Deaktivierung der Sicherheitsvorrichtung.
- Betätigung (B): Aktivierung der Sicherheitsvorrichtung.

HINWEIS: Sobald der Motor des Schleppers aus ist, wird die Sicherheitsvorrichtung automatisch aktiviert.

! Hinweis: Die Deaktivierung der Sicherheitsvorrichtung ist nur erlaubt, wenn sich niemand in der Nähe der Last befindet. In diesem Fall sind die beibehaltene bewegliche Position und der Shock Eliminator kompatibel. Durch Betätigung der Schalter (3) oder (4) wird die Sicherheitsvorrichtung wieder aktiviert (die roten Kontrolllampen sind aus).



Der Schalter (4) dient ausschließlich dazu, die Sicherheitsvorrichtung von außen wieder zu aktivieren. In diesem Fall erlöschen die roten Kontrolllampen.



18. Wartung

! Das Hydrauliksystem des Schleppers regelmäßig entleeren, die Filter entsprechend den Empfehlungen des Herstellers wechseln.

Verschmutztes Öl fettet nicht mehr und führt zum Verschleiß aller Hydraulikelemente (Pumpen, Steuergeräte, Zylinder). Auch helles Öl kann verschmutzt sein.

Die Wartungen müssen von **kompetenten und durch den Vertragshändler autorisierten Personen durchgeführt werden**. Ist dies nicht der Fall, liegt die volle Verantwortung für diese Vorgänge bei dem Betreffenden.

Bei allen Wartungsarbeiten besteht die Pflicht zum Tragen persönlicher Schutzausrüstung (PSA) (siehe „PSA-Tabelle“, siehe Kapitel „Sicherheitsvorschriften“).

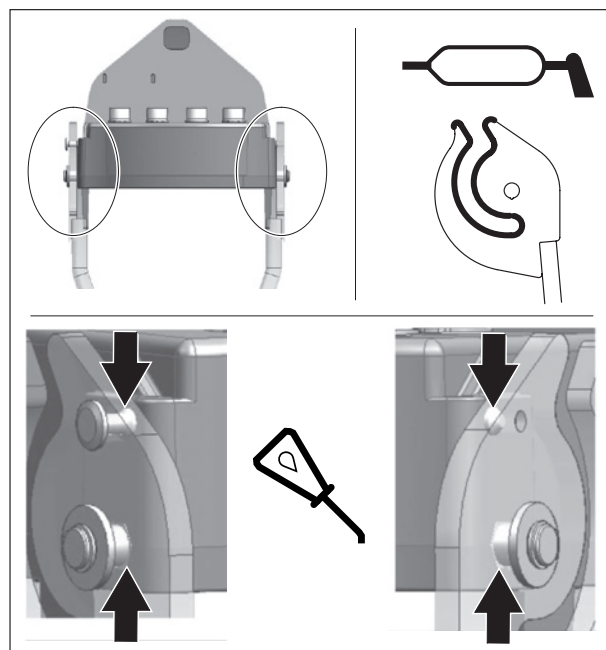
Schalten Sie den Motor des Schleppers aus, wenn Sie Wartungsarbeiten am Frontlader oder/und seinen Werkzeugen durchführen.

Wartungsarbeiten an dem Frontlader niemals an mechanischen Teilen unter hoher Belastung, an einem hydraulischen Kreislauf oder Anschluss unter Druck oder an einem elektronischen Kreislauf unter Spannung ausführen.

Für die Wartungsarbeiten des Schleppers wird unbedingt empfohlen, den Frontlader abzukuppeln. Das Abkuppeln ist ein einfacher und schneller Vorgang, welcher die besten Voraussetzungen für die Sicherheit und Effizienz bei der Wartung des Schleppers bietet.

Für alle Arbeiten bei gehobenem Frontlader muss der Frontlader unbedingt in folgender Position blockiert werden: Entriegelung des MACH-Systems oder Schließen des Versorgungshahns der Hubzylinder für einen Frontlader ohne MACH-System (siehe Kapitel „FRONTLADER ABKUPPELN“).

Alle 3 Monate das Verriegelungssystem des MACH-Systems schmieren.



Alle 10 Betriebsstunden und nach jeder Reinigung, insbesondere nach einer Hochdruckreinigung, schmieren (**Wasser spült das Fett aus**).

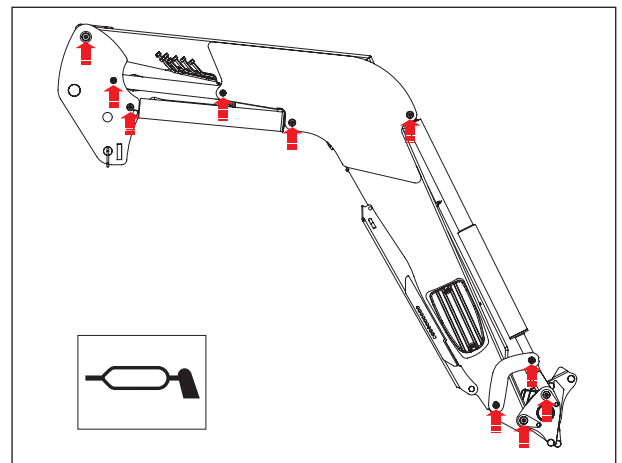
Schmierstellen siehe nebenstehende Skizze.

Empfohlener Schmierfetttyp für die Wartung: NLGI 2

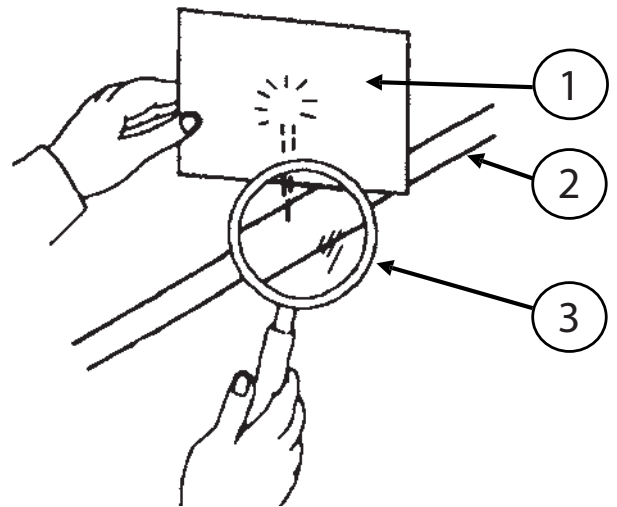
Bei Einsatz eines Hochdruckreinigers den Strahl nicht auf elektrische Komponenten ausrichten.

Das Werkzeug und die Vorderseite des Frontladers nach jedem Gebrauch reinigen.

Die Säure der Gülle, des Düngers, der Silagen sind schädlich für Lack, Stahl und Gelenke.



⚠ VORSICHT: Unter Druck austretendes Öl kann genug Kraft haben, um in die Haut einzudringen und schwere Verletzungen zu verursachen. Vor dem Abklemmen der Schläuche sicherstellen, dass der gesamte Druck abgelassen wurde. Stellen Sie vor der Druckbeaufschlagung des Systems sicher, dass alle Anschlüsse fest angezogen sind und dass die Schläuche sowie das Hydrauliksystem nicht beschädigt sind. **VORSICHT:** Aus einem sehr kleinen Loch austretendes Öl kann fast unsichtbar sein. Verwenden Sie anstelle Ihrer Hände ein Stück Pappe oder Holz, um auf verdächtige Lecks zu prüfen. Wenn Sie durch ein unter Druck stehendes Leck verletzt werden, suchen Sie sofort einen Arzt auf. Eine Infektion oder schwerwiegende Reaktion kann auftreten, wenn nicht sofort eine angemessene medizinische Behandlung eingeleitet wird.



- (1) Karton.
- (2) Hydrauliksystem.
- (3) Lupe.

Monatlich oder bei intensiver Nutzung auch häufiger müssen folgende Elemente überprüft werden:

- Zustand der Gelenke des Frontladers und/oder des Werkzeugs. Wenn nötig die Verschleißringe und/oder die Bolzen austauschen.
- Die Verschleißringe müssen ausgetauscht werden, wenn ihre Stärke unter 1 mm liegt.
- Der Hydraulikölstand des Schleppers und die Dichtigkeit des Hydraulikkreislaufs. Sollten Sie interne oder externe Lecks an den Hydraulikkomponenten (Zylinder, Leitungen, Anschlüsse, Mach, Kuppler usw.) feststellen, wenden Sie sich bitte an Ihren Vertragshändler.
- Der Zustand der Schläuche: Wenn Risse oder Ölsuren auftreten, müssen die Schläuche ausgetauscht werden.
- Der ordnungsgemäße Betrieb des Bedienhebels (Kabel, Spiel, Verriegelung usw.).
- Der Zustand der elektrischen Kabelbäume. Sollten Stecker oder Kabel beschädigt sein, wenden Sie sich an Ihren Vertragshändler.
- Der mechanische Zustand (eventuelle Risse, Verformungen, Mattierung der Anschläge, Spiel, Abstellstützen usw.).
- Kontaktieren Sie bei übermäßigem Verschleiß Ihren Vertragshändler.
- Entsorgung: Wenden Sie sich an Ihren Vertragshändler oder an Spezialfirmen für Materialrecycling.
- Schraubverbindungen zu Beginn nach 10 und 50 Arbeitsstunden, dann alle 100 Stunden oder bei jedem Motorölwechsel des Schleppers überprüfen. Kontaktieren Sie Ihren Vertragshändler, falls Sie lockere Schraubverbindungen feststellen.

WICHTIGER HINWEIS: Alle nachzuziehenden Schrauben müssen kontrolliert, gegebenenfalls ausgetauscht, gesäubert und nach dem Festziehen mit Schraubensicherungen versehen werden.

Die Schrauben entsprechend dem in der nachfolgenden Tabelle empfohlenen Anzugsdrehmoment anziehen. (Es ist verboten, die Schrauben des Schleppers mit einem Druckluftschrauber festzuziehen.)

Schraubverbindungen nach 10 und 50 Arbeitsstunden, dann alle 100 Stunden oder bei jedem Motorölwechsel des Schleppers (ohne Anbaukonsole) überprüfen. Kontaktieren Sie bei gelockerten Schraubverbindungen Ihren Vertragshändler.

WICHTIGER HINWEIS: Vor jeder Verwendung sicherstellen, dass alle Schrauben mit dem richtigen Drehmoment festgezogen sind.

Alle nachzuziehenden Schrauben müssen kontrolliert, gegebenenfalls ausgetauscht, gesäubert und nach dem Festziehen mit Schraubensicherungen versehen werden.

Die Schrauben entsprechend dem in der Tabelle unten empfohlenen Anziehmoment anziehen. (Es ist verboten, die Schrauben des Schleppers mit einem Druckluftschrauber festzuziehen.)

— Anzugsdrehmoment (Nm)

Schraubenart	Markierung von Dübeln (ISO 898)	Gewinde											
		M 5	M 6	M 8	M 10	M 12	M 14	M 16	M 18	M 20	M 22	M 24	M 27
8.8	○	5.2	9	21.6	43	73	117	180	259	363	495	625	915
10.9	□	7.6	13.2	31.8	63	108	172	264	369	517	704*	890	1304
12.9	△	8.9	15.4	37.2	73	126	201	309	432	605	824	1041	1526

18.1 Spezielle Wartungshinweise für die Anbaukonsole

Schraubverbindung	Prüfplan			Wartungsintervall
	Anzeige auf dem Fahrtenzähler des Schleppers			
	100 Std. oder erste Revision eines neuen Schleppers *	600 Std. oder zweite Revision des Schleppers *	3000 Std.	
Kontrollieren Sie, ob die Schrauben zwischen dem Schlepper und unserer Ausstattung sowie zwischen unseren Teilen mit dem empfohlenen Anzugsmoment festgezogen sind.	X	X		Danach alle 600 Std.
Kontrollieren Sie, ob die Schrauben des Auslegers mit dem empfohlenen Anzugsmoment festgezogen sind.	X		X	Danach alle 3000 Stunden

* Je nachdem, was zuerst eintritt.

! WARNHINWEIS: Um die Gefahr schwerer oder tödlicher Unfälle zu vermeiden:

- Regelmäßig überprüfen, ob die Schrauben und Muttern fest angezogen sind, siehe Prüftabelle unten.
- Alle Schrauben, die nachgezogen werden müssen, müssen überprüft und gegebenenfalls ausgetauscht werden.
- Es ist verboten, die Schrauben des Schleppers sowie die Schrauben unserer Ausstattungskomponenten mit einem Schragsschrauber festzuziehen.

18.2 Reparatur

Jegliche Störungssuche (Diagnostik) an und/oder Demontage von Teilen darf nur von einem Fachmann durchgeführt werden, der zunächst zusichern muss, dass der Eingriff gefahrlos für ihn und seine Umgebung erfolgen wird; dies gilt insbesondere bei Eingriffen an einem hochgefahrenen Frontlader.

Die Wartungen müssen von kompetenten und durch den Vertragshändler autorisierten Personen durchgeführt werden. Ist dies nicht der Fall, unterliegen diese Arbeiten der alleinigen Haftung des Bedieners.

Es wird dringend empfohlen, den Frontlader abzukuppeln, um die Sicherheit und Effizienz der Wartung zu gewährleisten.

Für alle Wartungsarbeiten am Frontlader und/oder seinen Werkzeugen:

- Den Schleppermotor abstellen.
- Das Tragen von PSA ist obligatorisch.
- Der Frontlader muss sich mit dem Werkzeug am Boden befinden, und das Zubehör (Greifer, Rotor usw.) muss in der Ruhestellung sein.
- Den Druck im Hydrauliksystem ablassen.

PROBLEM	VERMUTLICHE URSACHE	MASSNAHME
HEBEN ODER AN-/AUSKIPPEN FUNKTIONIERT NICHT	DIE HYDRAULISCHEN KUPPLER SIND FALSCH ANGESCHLOSSEN.	DIE VERBINDUNG PRÜFEN. BEI BEDARF ERSETZEN.
	DER ÖLSTAND DES SCHLEPPERS IST ZU NIEDRIG.	DEN ÖLSTAND DES SCHLEPPERS PRÜFEN UND ÖL NACHFÜLLEN.
	DAS STEUERGERÄT DES FRONTLADERS ODER DAS ÜBERDRUCKVENTIL SIND IN DER OFFENEN POSITION STECKEN GEBLIEBEN.	WENDEN SIE SICH AN IHREN VERTRAGSHÄNDLER.
	FEHLFUNKTION DER HYDRAULIKPUMPE DES SCHLEPPERS.	WENDEN SIE SICH AN IHREN VERTRAGSHÄNDLER.
WERKZEUGZYLINDER FUNKTIONIERT NICHT	DIE KUPPLER SIND NICHT RICHTIG ANGESCHLOSSEN.	DIE VERBINDUNG PRÜFEN. BEI BEDARF ERSETZEN.
	AUSFALL DES KABELBAUMS.	INSPIZIEREN UND BEI BEDARF AUSTAUSCHEN.
	FESTFRESSEN DES MAGNETVENTILS.	WENDEN SIE SICH AN IHREN VERTRAGSHÄNDLER.
	DIE ZYLINDERDICHTUNG IST BESCHÄDIGT (UNDICHT).	WENDEN SIE SICH AN IHREN VERTRAGSHÄNDLER.
	KUPPLER DEFEKT.	KUPPLER AUSTAUSCHEN.
DIE STEUERUNGEN DER ZYLINDER ZUM HEBEN ODER AN-/AUSKIPPEN FUNKTIONIEREN UMGEKEHRT	HYDRAULIKSCHLÄUCHE SIND FALSCH ANGESCHLOSSEN.	HYDRAULIKSCHLÄUCHE GEMÄSS DEN ANGABEN ANSCHLIESSEN.
	STEUERUNG ÜBER BOWDENZÜGE FALSCH ANGESCHLOSSEN.	WENDEN SIE SICH AN IHREN VERTRAGSHÄNDLER.
LUFT IM HYDRAULIKSYSTEM (SCHAUMBILDUNG)	DER ÖLSTAND DES SCHLEPPERS IST ZU NIEDRIG.	DEN ÖLSTAND DES SCHLEPPERS PRÜFEN UND ÖL NACHFÜLLEN.
	LUFTLECKAGE AN DER SAUGSEITE DER HYDRAULIKPUMPE.	WENDEN SIE SICH AN IHREN VERTRAGSHÄNDLER.

**LANGSAMES ODER
RUCKARTIGES HEBEN**

DER ÖLSTAND DES SCHLEPPERS IST ZU NIEDRIG ODER DAS ÖL IST KALT.	DEN ÖLSTAND DES SCHLEPPERS PRÜFEN UND ÖL NACHFÜLLEN. LASSEN SIE DAS ÖL SEINE BETRIEBSTEMPERATUR ERREICHEN.
LUFT IM HYDRAULIKSYSTEM	DAS HYDRAULIKSYSTEM ENTLÜFTEN. BESTEHT DER FEHLER FORT, SETZEN SIE SICH MIT IHREM VERTRAGSHÄNDLER IN
DAS GEWICHT DER LAST IST HÖHER ALS DIE ANGEGEBENE MAXIMALE LAST DES FRONTLADERS.	DIE LAST IM WERKZEUG VERRINGERN (SIEHE KAPITEL „TECHNISCHE DATEN“).
DIE KUPPLER SIND NICHT RICHTIG VERRIEGELT.	ANSCHLUSS PRÜFEN UND GGF. KUPPLER REPARIEREN ODER AUSTAUSCHEN.
MOTORDREHZAHL DES SCHLEPPERS ZU NIEDRIG (NIEDRIGE DREHZAHL DER HYDRAULIKPUMPE).	DIE MOTORDREHZAHL DES SCHLEPPERS ERHÖHEN, UM DIE LEISTUNG DES FRONTLADERS ZU
KABEL DES STEUERGERÄTS FESTGEFRESSEN ODER DEFEKT.	WENDEN SIE SICH AN IHREN VERTRAGSHÄNDLER.
DIE MACH SYSTEM-GLOCKE IST NICHT VOLLSTÄNDIG VERRIEGELT	SICHERSTELLEN, DASS DIE MACH SYSTEM-GLOCKE RICHTIG VERRIEGELT IST (GRIFF BIS ZUM ANSCHLAG).
ZYLINDER UNDICHT.	WENDEN SIE SICH AN IHREN VERTRAGSHÄNDLER
UNREGELMÄSSIGER BETRIEB DES ÜBERDRUCKVENTILS ODER ZU NIEDRIG EINGESTELLTES ÜBERDRUCKVENTIL.	WENDEN SIE SICH AN IHREN VERTRAGSHÄNDLER.
HYDRAULIKSCHLAUCH/-LEITUNG GEKNICKT ODER GEQUETSCHT.	WENDEN SIE SICH AN IHREN VERTRAGSHÄNDLER.
UNZUREICHENDE KAPAZITÄT DER SCHLEPPERHYDRAULIKPUMPE	WENDEN SIE SICH AN IHREN VERTRAGSHÄNDLER.

**UNZUREICHENDE
HEBEKAPAZITÄT**

VERSTELLTES ÜBERDRUCKVENTIL.	WENDEN SIE SICH AN IHREN VERTRAGSHÄNDLER.
DAS GEWICHT DER LAST IST HÖHER ALS DIE ANGEGEBENE MAXIMALE LAST DES FRONTLADERS.	DIE LAST IM WERKZEUG VERRINGERN (SIEHE KAPITEL „TECHNISCHE DATEN“).
DREHZAHL DES SCHLEPPERMOTORS ZU NIEDRIG.	DIE MOTORDREHZAHL ERHÖHEN
HYDRAULIKPUMPE DES SCHLEPPERS DEFEKT.	WENDEN SIE SICH AN IHREN VERTRAGSHÄNDLER

FRONTLADER SENKT SICH MIT DEN STEUERUNGEN IN NEUTRALSTELLUNG AB	UNDICHTE HUBZYLINDER.	WENDEN SIE SICH AN IHREN VERTRAGSHÄNDLER.
	ANORMALE INTERNE LECKAGE IM STEUERGERÄT.	WENDEN SIE SICH AN IHREN VERTRAGSHÄNDLER.
VORSICHT: EINE TOLERANZ IST MÖGLICH (ZWISCHEN 0 UND 8 CM)	DER SCHIEBER DES STEUERGERÄTS DES FRONTLADERS FÄHRT NICHT IN NEUTRALSTELLUNG ZURÜCK.	WENDEN SIE SICH AN IHREN VERTRAGSHÄNDLER.
SCHIEBER DES STEUERGERÄTS DES FRONTLADERS KEHRT NICHT IN DIE NEUTRALSTELLUNG ZURÜCK.	DER REGELSCHIEBER BEWEGT SICH NICHT FREI (VERSCHMUTZUNG).	WENDEN SIE SICH AN IHREN VERTRAGSHÄNDLER.
	DIE NEUTRALSTELLUNG DES EINHEBELS MIT BOWDENZUG IST VERSTELLT.	WENDEN SIE SICH AN IHREN VERTRAGSHÄNDLER.
HINWEIS: PRÜFEN SIE, OB DIE STEUERUNGEN IN NEUTRALSTELLUNG STEHEN.	FESTFRESSEN DES BEDIENHEBELS ODER DES KABELSYSTEMS.	WENDEN SIE SICH AN IHREN VERTRAGSHÄNDLER.
EXTERNE ÖLLECKAGE	BESCHÄDIGTE HYDRAULIKSCHLÄUCHE, LEITUNGEN, GEWINDEZAPFEN ODER DICHTUNGEN.	WENDEN SIE SICH AN IHREN VERTRAGSHÄNDLER.
	GELÖSTE HYDRAULIKSCHLÄUCHE.	DIE SCHLÄUCHE WIEDER ANZIEHEN.
	DICHTUNGEN DES STEUERGERÄTS BESCHÄDIGT.	WENDEN SIE SICH AN IHREN VERTRAGSHÄNDLER.
	UNDICHTER ZYLINDER ODER PLEUELSTANGE BESCHÄDIGT.	DER ZYLINDER MUSS AUSGETAUSCHT WERDEN. WENDEN SIE SICH AN IHREN VERTRAGSHÄNDLER.
	DAS MAGNETVENTIL ODER DAS STEUERGERÄT DES FRONTLADERS IST BESCHÄDIGT/VERSCHLISSEN.	WENDEN SIE SICH AN IHREN VERTRAGSHÄNDLER.
DIE PLEUELSTANGEN BIEGEN SICH	RAKELN IM RÜCKWÄRTSGANG ZU SCHNELL.	DER ZYLINDER MUSS AUSGETAUSCHT WERDEN. WENDEN SIE SICH AN IHREN VERTRAGSHÄNDLER.
	PLÖTZLICHE UND AUSSERGEWÖHNLICH HOHE BELASTUNG WÄHREND DER VERWENDUNG.	DER ZYLINDER MUSS AUSGETAUSCHT WERDEN. WENDEN SIE SICH AN IHREN VERTRAGSHÄNDLER.

<p>STOSSDÄMPFUNG FUNKTIONIERT NICHT.</p>	<p>DER SPEICHER IST DEFEKT.</p>	<p>DER SPEICHER MUSS AUFGEFÜLLT WERDEN. WENDEN SIE SICH AN IHREN VERTRAGSHÄNDLER.</p>
<p>HINWEIS: DER SHOCK ELIMINATOR IST EINE OPTION. PRÜFEN SIE ZUERST DAS VORHANDENSEIN DES SHOCK ELIMINATOR.</p>	<p>DIE SICHERHEITSOPTION ZUM ANHEBEN UND AN-/AUSKIPPEN IST AM FRONTLADER VORHANDEN UND AKTIV.</p>	<p>DIE OPTION SHOCK ELIMINATOR IST NICHT MIT DER SICHERHEITSOPTION ZUM ANHEBEN UND AN-/AUSKIPPEN KOMPATIBEL.</p>
<p>HINWEIS: IN EINIGEN KONFIGURATIONEN KANN DIES OBLIGATORISCH SEIN.</p>	<p>DER ABSPERRHAHN DES SHOCK ELIMINATOR (OPTION) IST GESCHLOSSEN ODER DEFEKT.</p>	<p>ABSPERRHAHN AUSTAUSCHEN. WENDEN SIE SICH AN IHREN VERTRAGSHÄNDLER.</p>
<p>DIE 3. HYDRAULIKFUNKTION FUNKTIONIERT NICHT</p>	<p>MAGNETVENTIL IST DEFEKT/NICHT AKTIVIERT.</p>	<p>ÜBERPRÜFEN SIE, OB DAS MAGNETVENTIL ANGESCHLOSSEN UND MIT 12 V VERSORGT IST. WENN DAS PROBLEM WEITERHIN BESTEHT, WENDEN SIE SICH AN IHREN VERTRAGSHÄNDLER.</p>
<p>DIE 4. HYDRAULIKFUNKTION FUNKTIONIERT NICHT</p>	<p>MAGNETVENTIL IST DEFEKT/NICHT AKTIVIERT.</p>	<p>ÜBERPRÜFEN SIE, OB DAS MAGNETVENTIL ANGESCHLOSSEN UND MIT 12 V VERSORGT IST. WENN DAS PROBLEM WEITERHIN BESTEHT, WENDEN SIE SICH AN IHREN VERTRAGSHÄNDLER.</p>
<p>HYDRAULISCHE WERKZEUGVERRIEGELUNG FUNKTIONIERT NICHT (OPTION FAST-LOCK ODER SPEED-LINK)</p>	<p>MAGNETVENTIL IST DEFEKT/NICHT AKTIVIERT.</p>	<p>ÜBERPRÜFEN SIE, OB DAS MAGNETVENTIL ANGESCHLOSSEN UND MIT 12 V VERSORGT IST. WENN DAS PROBLEM WEITERHIN BESTEHT, WENDEN SIE SICH AN IHREN VERTRAGSHÄNDLER.</p>

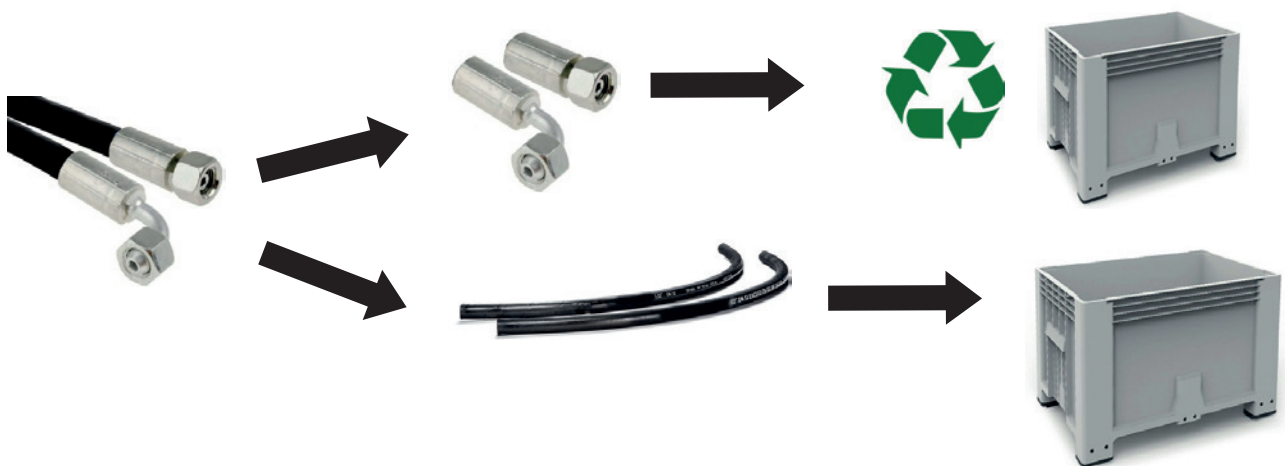
19. MX-Recycling

Hydrauliksystem

- Das Hydrauliköl der MX-Produkte muss am Ende der Lebensdauer von einem autorisierten Reparaturunternehmen abgelassen werden.
- Die Hydraulikschläuche müssen vor dem Recycling der Geräte demontiert werden.
- Jeder Besitzer von MX-Produkten muss diese Umweltschutzmaßnahmen einhalten, falls er selbst die Demontage seiner Altprodukte vornimmt.

Entsorgung gefährlicher Abfälle (Öle und Schläuche)

- Hydrauliköle müssen in dafür vorgesehenen Behältern oder Fässern gelagert und zu zugelassenen Sammelstellen gebracht werden.
- Bei Hydraulikschläuchen können die Stahlkappen vom Gummischlauch gelöst werden.
- Die Stahlkappen werden in zugelassenen Anlagen als Schrott recycelt.
- Die Gummischläuche werden in flüssigkeitsdichten Behältern an die zugelassenen Aufbereitungsanlagen weitergeleitet.



Hightech von MX-Produkten sowie Elektro- und Elektronikgeräten:

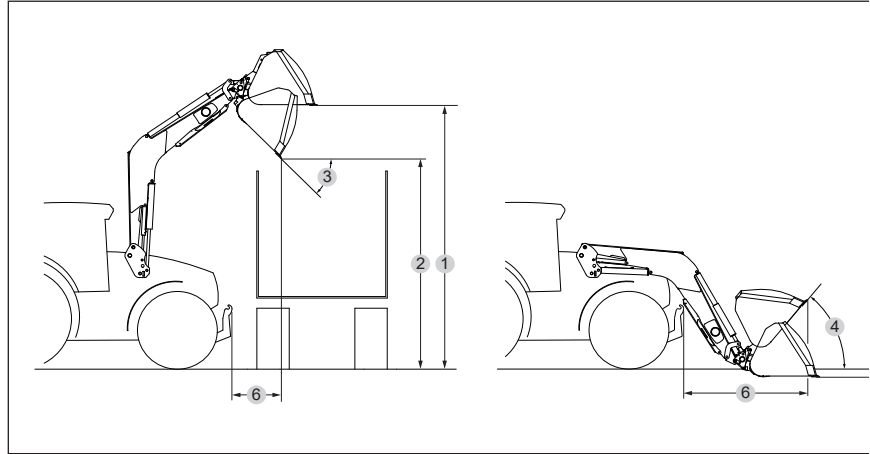
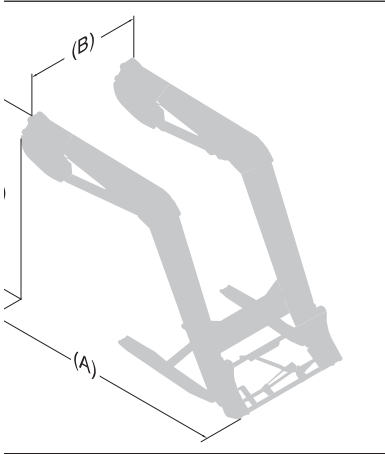
- Die in den MX-Produkten enthaltenen Elektro- und Elektronik-Bauteile (WEEE) werden demontiert und zur Verwertung in zugelassene Wertstoffhöfe transportiert.



Recycling dekontaminierter MX-Produkte

- Die dekontaminierten MX-Produkte werden in die für das Recycling von Eisen und Metall zugelassenen Anlagen transportiert.

20. Technische Merkmale



	TX420	TX425	TX430
Encombrement au sol (A)	2.90 m	3,00 m	3.30 m
Encombrement au sol (B)	1.50 m	1,50 m	1.50 m
Encombrement en hauteur (C)	2.25 m	2,40 m	2.40 m
Poids maxi	1080 kg	1180 kg	1270 kg
Hauteur maxi à l'axe de rotation de l'outil*	4.87 m	5.10 m	5.50 m
Hauteur maxi sous benne horizontale (1) #	4.55 m	4.80 m	5.20 m
Hauteur maxi sous benne déversée (2) #	3.40 m	3.68 m	4.14 m
Portée avant (6) # Haut / Bas	0.72 m / 2.02 m	0.97 m / 2.10 m	0.95 m / 2.37 m
Profondeur de fouille (5) #	0.15 m	0.15 m	0.15 m
Angle de déversement à hauteur maxi (3) #	50°	50°	45°
Angle de cavage au sol (4) #	48.5°	48.5°	50.5°
Force d'arrachement à l'axe de rotation de l'outil*	4000 kg	4100 kg	4100 kg
Capacité à l'axe de rotation de l'outil sur toute la hauteur*	3250 kg	3650 kg	3650 kg
Charge utile sur palette à 0,60 m en avant des fourches			
Au sol	3550 kg	3700 kg	3700 kg
A 2 m du sol	3450 kg	3650 kg	3650 kg
A 3 m su sol	3260 kg	3450 kg	3450 kg
A hauteur maxi	2950 kg	3200 kg	3200 kg
Temps de levage	6.7 s	8.3 s	9 sec
Temps de déversement	1.5 s	1.5 s	1.5 sec

HINWEIS: Leistung bei einem Druck von 205 bar und einer Förderleistung von 80 L/Min.

Die Daten variieren je nach verwendetem Schleppertyp.

Werte für eine Großraumschaufel BC HD Schnellwechselrahmen Euro. Reichweite für Claas AXION 800.

* Nur die Nutzlast wird berücksichtigt. Die Werte am Boden und an der Drehachse des Werkzeugs können nicht verwendet werden.

KONFORMITÄTSERKLÄRUNG



Der Hersteller:

M-extend France SAS

Geschäftssitz: 19, Rue de Rennes, 35690 Acigné (Frankreich).

Eingetragen beim Handelsregister (RCS) Rennes unter der Nummer 639 200 260.

erklärt hiermit, dass das Gerät:

Frontlader T406 oder T408 oder T408+ oder T410 oder T410+ oder T412 oder T412+ oder T414 oder T417 oder T418 oder TX420 oder TX425 oder TX430

oder

Frontlader U503 oder U504 oder U505 oder U506 oder U506+ oder U507 oder U508 oder U508+ oder U509 oder U510 oder U510+ oder U511 oder U512 oder U512+ oder U514 oder U514+

oder

Frontlader A104 oder A106 oder A110 oder F303 oder F304

oder

Frontlader C1 oder C1s oder C2u oder C2 oder C2+ oder C3u oder C3 oder C3+ oder C4 oder C4+

oder

Frontlader-Werkzeug BMS oder BRDS oder BQU oder BF + GF oder CGU oder TR oder BMSC oder CGC oder TRC oder BT oder BR oder BC oder BF oder BMSU oder BRU oder BFU oder CL oder BRC oder BFC oder LC oder CG oder BP oder SG oder BB oder PCS oder LS oder PG

oder

Werkzeug für Teleskoplader BMSA oder CGA oder BTA oder TR oder BCA oder BCDA

oder

Verteilschaufel BD1202 oder BD 1402 oder BD 2002 oder BD 2402 oder BD 3102

oder

Manubal L40 oder L400 oder L400HD oder L500 oder L6000 oder C30 oder C40 oder U40 oder V40 oder V60 oder V500 oder W500 oder V400HD oder V5000HD oder V7000HD

oder

Frontkraftheber R04 oder R05 oder R06 oder R08 oder R09 oder R10 oder R12 oder R16 oder R20 oder R28 oder R38 oder R53

oder

Gewicht M250 oder M400 oder MM600 oder MM900 oder MM1200 oder MM1500 oder MM400AD oder MBX oder MXS 250 oder MXS 400 oder MXS 600 oder BOX 100L oder BOX 150L oder MBX XS

oder

Multibumper

mit der Seriennummer:

Bitte kopieren Sie die auf dem Typenschild des Geräts befindliche Seriennummer in das nachfolgende Feld.

aus der Liste der Seriennummern 49999 11 001 bis 499999 24 365,

die Anforderungen der Richtlinie 2006/42/CE für „Maschinen“ erfüllt

(und außerdem die Anforderungen der Norm NF EN 12525+A2 von Mai 2010 erfüllt).

M-extend France SAS, 19 rue de Rennes in Acigné (35690), ist zur Erstellung des technischen Dossiers berechtigt.

Acigné, 17. Januar 2024.

B. Gauchenot
Generaldirektor



M-extend France SAS
19, rue de Rennes
B.P. 83221
FR-35690 ACIGNÉ
Email : contact@m-x.eu
Web : www.m-x.eu