



A LA ALTURA DE SUS EXIGENCIAS

PALA CARGADORA

MX

Instrucciones de montaje

Lea atentamente este manual antes de montar la pala cargadora MX

ÍNDICE

1. NORMAS DE SEGURIDAD	6
2. MANIPULACIÓN	8
2.1 Palas cargadoras MX embaladas en palés	8
2.2 Manipulación de la pala cargadora MX	10
3. PREPARACIÓN DE LA PALA CARGADORA	11
3.1 Palas cargadoras de las series T400, U500 y A100	11
4. ENGANCHE DE LA PALA CARGADORA	13
4.1 Control delantero del enganche	13
4.2 Palas cargadoras de las series T400, U500 y A100	13
4.3 Palas cargadoras TX400, serie F300 y COMPACT	15
4.4 Verificación final	15
5. PUESTA EN FUNCIONAMIENTO DE LA PALA CARGADORA	16
6. ENGANCHE DEL IMPLEMENTO	16
7. LIMPIEZA	17
8. PAR DE APRIETE	17
8.1 Especificidad de mantenimiento del bastidor	17

1. Normas de seguridad

 **La pala cargadora es una máquina compleja que deberá ser entregada a su usuario.**

La demostración del material entregado debe informar sobre:

- Las normas de seguridad.
- El enganche y el desenganche de la pala cargadora.
- El enganche y el desenganche de las herramientas de trabajo.
- El uso completo de los mandos.

IMPORTANTE: A la atención del vendedor

La tiene la obligación jurídica de demostrar que ha entregado correctamente a su cliente la pala cargadora y la documentación de uso. Para ello, le aconsejamos que precise este dato en el albarán que emita.

El uso de este producto MX está destinado a usuarios profesionales. Sin embargo, si el producto MX se puede utilizar por un usuario no profesional, es responsabilidad del concesionario informar al usuario de la obligación de solicitar a M-extend el manual de uso en formato impreso que contiene la información de seguridad básica para poner en uso la máquina o el producto relacionado y utilizarlos con toda seguridad.

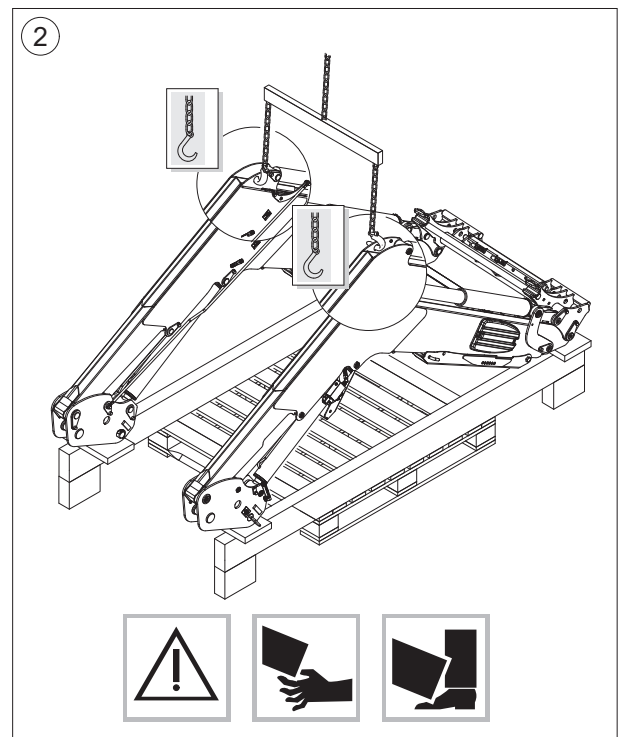
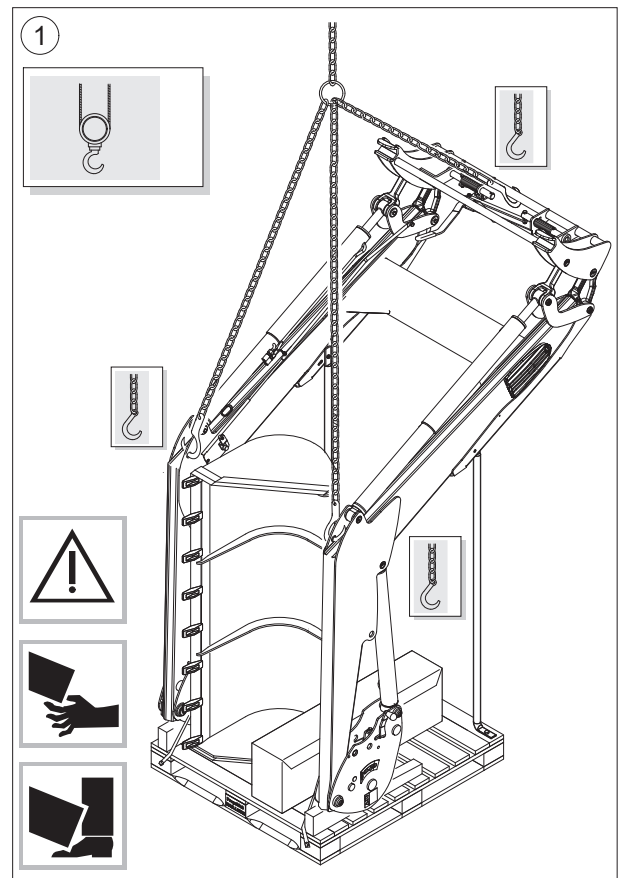
- Antes de la utilización, el vendedor y el instalador deben comprobar las recomendaciones del conjunto formado por la pala cargadora y el tractor, y el conjunto formado por el implemento y la pala cargadora. A tal fin, deben consultar los precios de venta de MX en vigor.
- El uso de EPI (equipos de protección individual) es obligatorio (equipos de protección para las manos y equipos de protección para los pies).
- Las instrucciones de montaje entregadas con la pala cargadora MX van dirigidas a cualquier persona encargada de ensamblar, instalar, utilizar, ajustar, mantener, reparar, almacenar y transportar la pala cargadora MX y sus herramientas.
- La instalación y las intervenciones realizadas en los productos MX debe hacerlas personal cualificado autorizado por el concesionario. Y, previamente, el personal deberá haber leído los documentos y normas de montaje de MX.
- El tractor debe estar equipado, como mínimo, con una estructura de protección antivuelco (ROPS), que debe estar en posición activa durante el uso de la pala cargadora.
- Los productos MX están diseñados para utilizarse con la presión hidráulica máxima especificada por el constructor en las características de su tractor. Una presión superior deriva en restricciones adicionales y, por tanto, cancela la garantía del suministro de MX.
- De conformidad con la norma EN 12525, los mandos para accionar la pala cargadora y las herramientas deben ser del tipo de «acción mantenida», excepto la posición flotante sobre la elevación o la descarga, que puede mantenerse en su sitio a través de un sistema de ranuras.
- En caso de manipulación de los plomos, se anulará la responsabilidad de MX con respecto al conjunto del material suministrado.
- Todo montaje de la pala cargadora MX al margen de las recomendaciones de MX en vigor en el momento de la compra anula la garantía de MX sobre el conjunto del material suministrado.
- La modificación de cualquier parte del material suministrado por MX (herramientas, pala cargadora, chasis, etc.) o la instalación en la pala cargadora MX de herramientas o elementos no pertenecientes a MX, anula la garantía de MX sobre el conjunto del material suministrado.
- **SE PROHÍBE** cualquier modificación o uso de la pala cargadora MX y de sus herramientas con propósitos distintos a la manipulación de los materiales para los que ha sido concebida, especialmente para el transporte de personas o para la manipulación de objetos por encima de estas.

- Utilice exclusivamente piezas de repuesto y accesorios conformes con las recomendaciones de MX. Ni la pala cargadora MX ni sus accesorios (características mecánicas, eléctricas, hidráulicas o neumáticas) deben ser modificados por usted mismo o por otra persona, a menos que haya recibido el consentimiento por escrito de MX. Si no respeta estas normas, la pala cargadora MX podría resultar peligrosa. MX no se hará responsable en caso de lesión o desgaste.
- La garantía cesará inmediatamente si no se respetan las normas e instrucciones de uso y mantenimiento de la pala cargadora MX previstas en las «Instrucciones de montaje» y en el «Manual de uso».

2. Manipulación

2.1 Palas cargadoras MX embaladas en palés

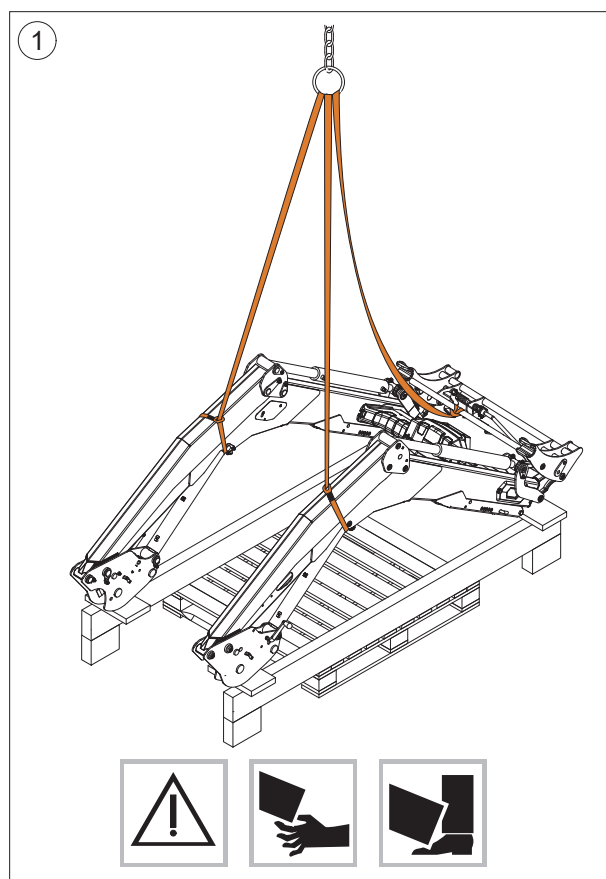
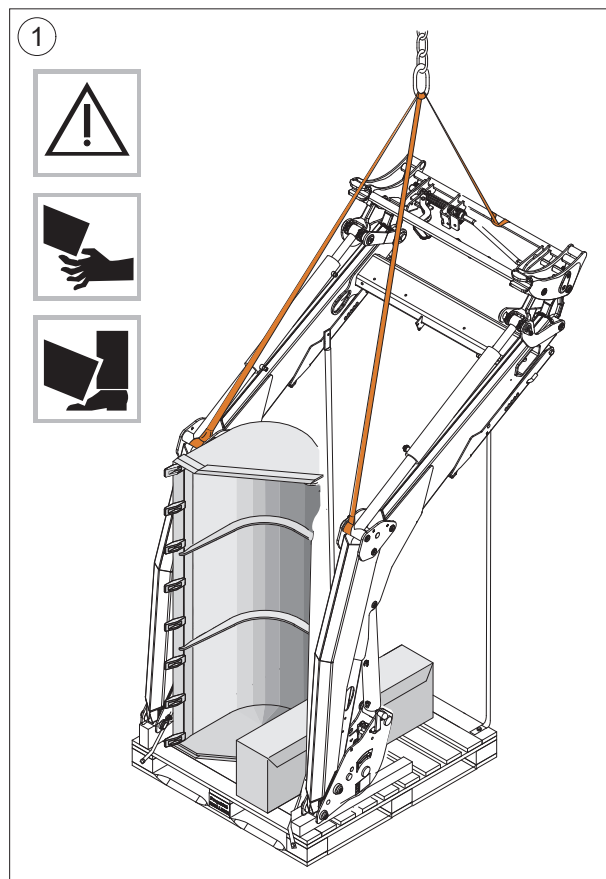
Enganche la pala cargadora para retirarla del palé (consulte el Manual de desembalaje de la pala cargadora).



(1) T400, A100.

(2) TX400, T400, A100.

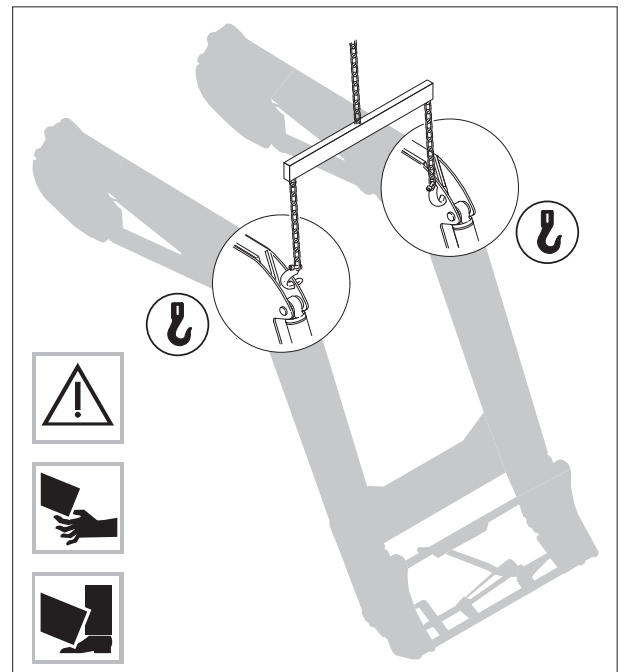
Enganche la pala cargadora para retirarla del palé (consulte el Manual de desembalaje de la pala cargadora).



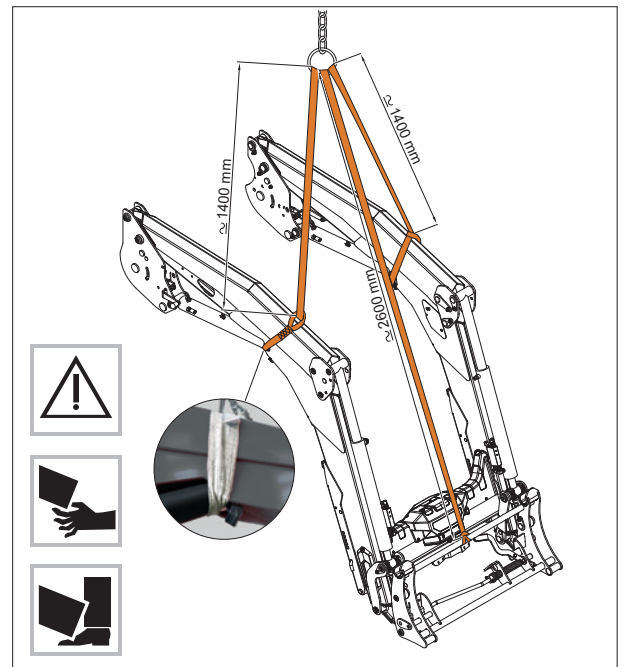
(1) U500.

2.2 Manipulación de la pala cargadora MX

Utilice los puntos de anclaje (excepto en la serie U500).



Manipulación de las palas cargadoras de la serie U500



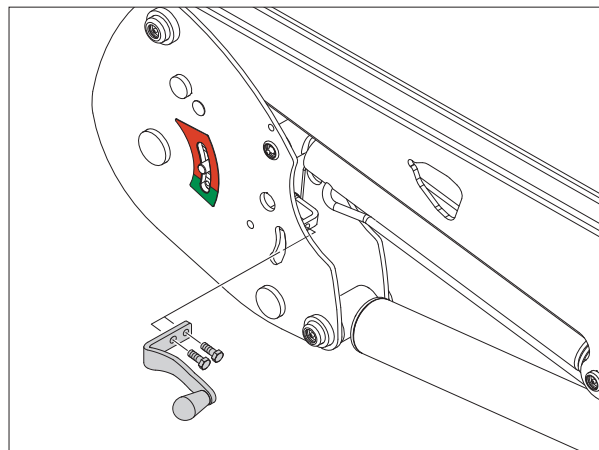
3. Preparación de la pala cargadora

3.1 Palas cargadoras de las series T400, U500 y A100

3.1.1 Kit de empuñaduras de desbloqueo estándar (series T400 y U500)

- Monte las empuñaduras de desbloqueo izquierda y derecha.

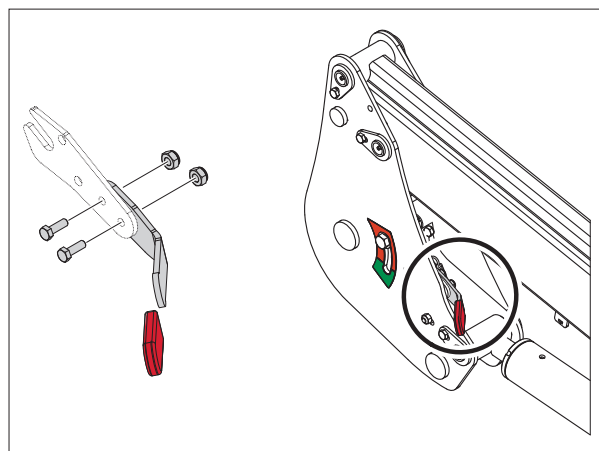
IMPORTANTE: Compruebe que los fiadores están en espera de enganche (testigos de bloqueo en la zona roja).



3.1.2 Kit de empuñaduras de desbloqueo estándar (serie A100)

- Monte las empuñaduras de desbloqueo izquierda y derecha.

IMPORTANTE: Compruebe que los fiadores están en espera de enganche (testigos de bloqueo en la zona roja).



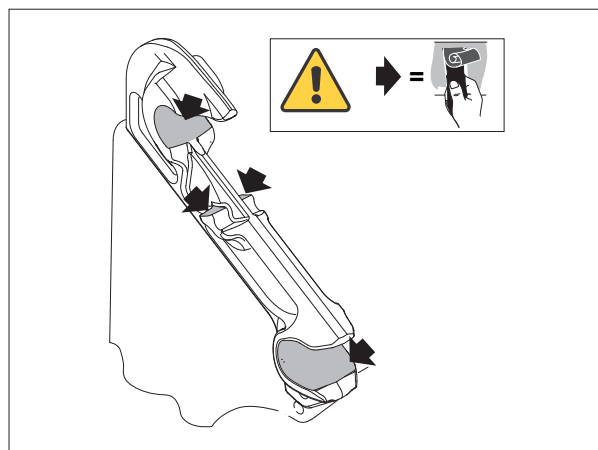
3.1.3 Montaje de la guía de latiguillos (serie T400evo, U500)

- Coloque los latiguillos en la placa (1).
- Coloque la abrazadera en los latiguillos a 200 mm del brazo (2).
- Coloque la campana sobre el cuadro de enganche (3).
- Encaje el pasador de la abrazadera en su emplazamiento (4).
- Coloque el tornillo (5) en el brazo y enrosque la tuerca de seguridad (6).



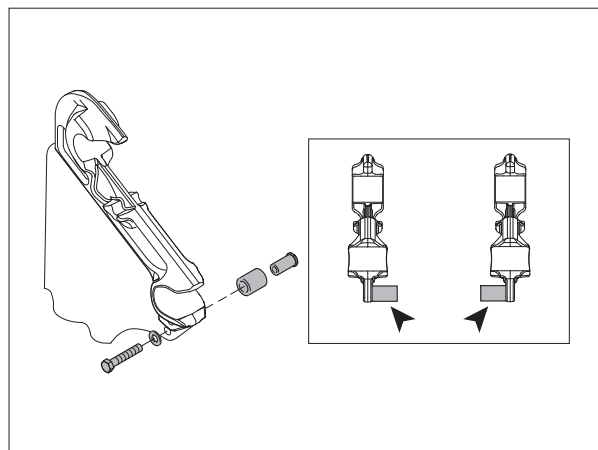
3.1.4 Preparación del bastidor

- Elimine la pintura como se indica a la derecha.

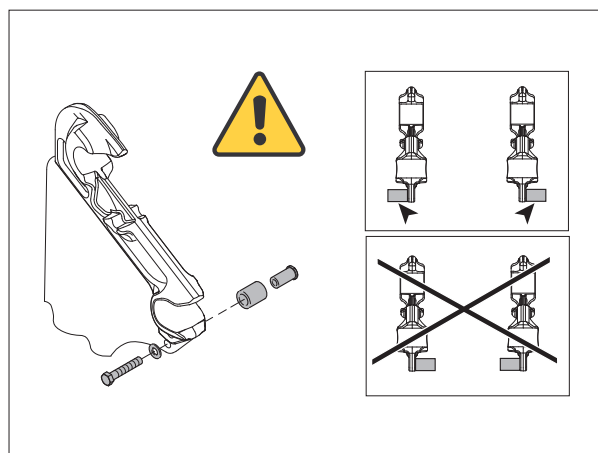


3.1.5 Montaje del kit de guía (según el modelo de bastidor)

- Palas cargadoras de las series T400 y U500
Monte los rodillos-guía de los lados interiores de los brazos de sostén del bastidor (excepto en casos particulares indicados en las instrucciones de montaje del bastidor).

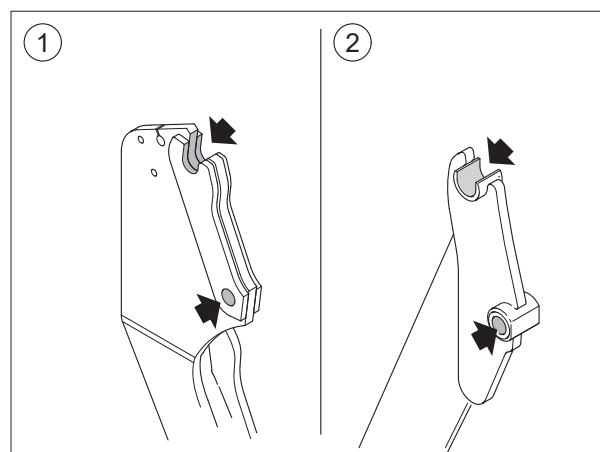


- Palas cargadoras de la serie A100
Montar los rodillos-guía de los lados exteriores de los brazos de sostén del bastidor.



3.1.6 Palas cargadoras TX400, serie F300 y COMPACT

- Antes del primer enganche, active los ejes en sus respectivos alojamientos.
- Elimine la pintura como se indica a la derecha.



(1) TX400.
(2) F300, COMPACT.

4. Enganche de la pala cargadora

! Esta operación debe efectuarla el conductor, que abandonará el puesto de conducción y prohibirá toda maniobra mientras interviene en la pala cargadora. También puede ver el vídeo del enganche/desenganche en www.m-x.eu

4.1 Control delantero del enganche

Compruebe que el paso entre los guardabarros delanteros y los semibastidores de enganche es suficiente para evitar choques.

Si no lo es, ajuste los guardabarros según sea necesario.
(Consulte el Manual de montaje del bastidor).

4.2 Palas cargadoras de las series T400, U500 y A100

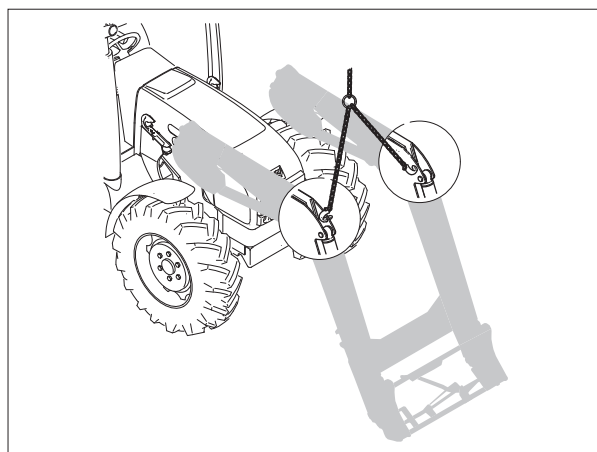
4.2.1 Comprobación en los cuadros izquierdo/derecho

Compruebe en los cuadros izquierdo y derecho que los testigos de bloqueo se encuentran en la zona roja y que ningún objeto impide el ajuste de la pala cargadora.



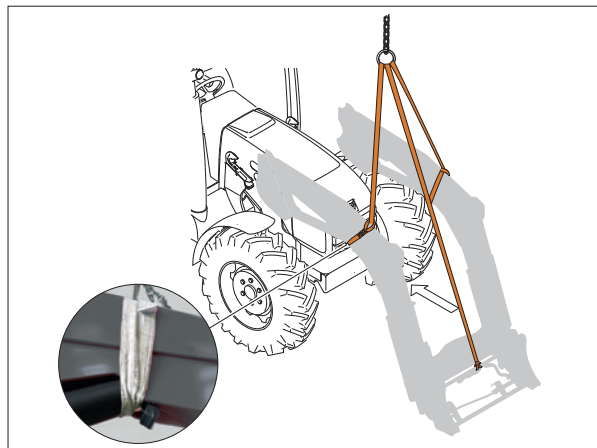
4.2.2 Enganche de la pala cargadora (excepto en la serie U500)

Acople la pala cargadora con ayuda de una herramienta de elevación (grúa o puente-grúa), guiando los cuadros sobre el bastidor.



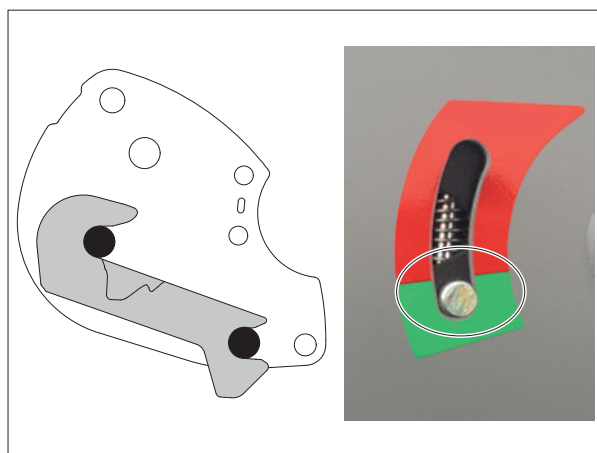
4.2.3 Enganche de la pala cargadora (serie U500)

Acople la pala cargadora con ayuda de una herramienta de elevación (grúa o puente-grúa), guiando los cuadros sobre el bastidor.

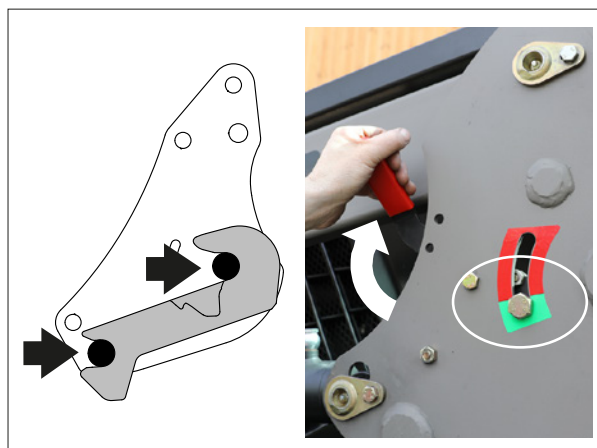


4.2.4 Bloqueo del enganche de la pala cargadora

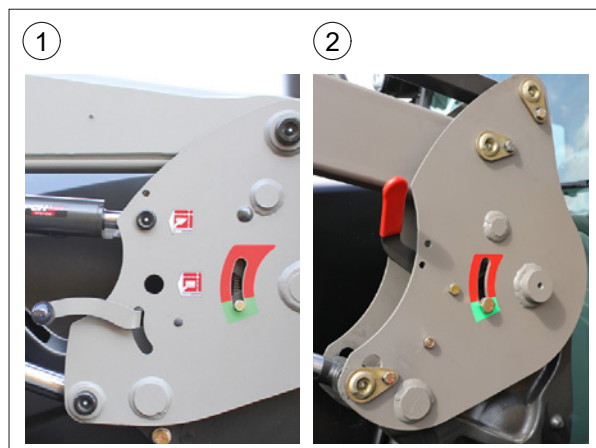
— Palas cargadoras de la serie T400 y U500:
Compruebe que los ejes están enganchados a los cabezales del soporte. Los testigos se encuentran en la zona verde (bloqueo manual de las bielas).



— Palas cargadoras de la serie A100:
Si los ejes están enganchados a los cabezales del bastidor, accione las palancas de bloqueo hacia arriba. Los testigos se encuentran en la zona verde. (enganche manual de los fiadores).



4.2.5 Cuando la pala cargadora está enganchada, las palancas de desbloqueo deben estar en la posición indicada, como se muestra a la derecha.



(1) T400, U500.
(2) A100.

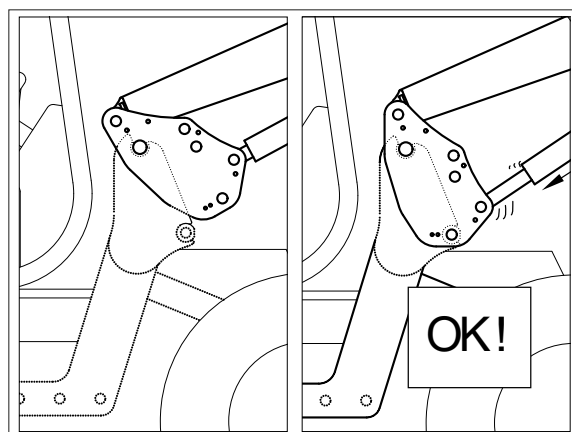
4.3 Palas cargadoras TX400, serie F300 y COMPACT

Efectúe el enganche con una polea. Los cilindros de elevación deben estar encajados por completo.

Enganche los anillos de los semibastidores en las horquillas del soporte.

Acople todas las funciones hidráulicas de acuerdo con los colores de los acopladores; a continuación, abra la llave (si la hay) del circuito hidráulico de elevación de la pala cargadora.

Accione los cilindros de elevación de modo que pueda enganchar los pasadores de bloqueo y los de seguridad.



4.4 Verificación final

Levante el tren delantero del tractor y compruebe, con un desplazamiento máximo (oscilación del puente y giro máximos), que ninguna pieza del chasis ni de la pala cargadora choque con los neumáticos, los guardabarros y sus soportes o cualquier otra pieza del tractor.

5. Puesta en funcionamiento de la pala cargadora

Conecte las líneas hidráulicas. Presurización lenta del conjunto hidráulico.

Accione varias veces cada función con amplitud total para evacuar el máximo aire de los circuitos.

- Elevación
- Descarga
- 3.^a función
- 4.^a función
- Funciones auxiliares (Fast-Lock, etc.)

IMPORTANTE: Asegúrese de que todo el circuito hidráulico esté libre de fugas.

Repita los ensayos hidráulicos con el máximo caudal.

6. Enganche del implemento

! Esta operación debe efectuarla el conductor, que abandonará el puesto de conducción y prohibirá toda maniobra mientras interviene en la pala cargadora.

Tras enganchar una herramienta a la pala cargadora (consulte Enganche de la herramienta en el manual de uso), póngala en apoyo forzado sobre el suelo y controle visualmente la posición de los cierres.



7. Limpieza

En caso de que utilice un limpiador a alta presión, no se sitúe demasiado cerca de la pala cargadora y no dirija el chorro de agua hacia los componentes eléctricos, las protecciones, los orificios de llenado, los adhesivos, etc.

8. Par de apriete

Compruebe el apriete después de 10 y 50 horas de trabajo y, posteriormente, cada 100 horas o en cada vaciado del motor del tractor (salvo adaptación). En caso de aflojamiento, póngase en contacto con su distribuidor.

IMPORTANTE: Antes del uso, compruebe que todos los tornillos están conformes con el par de apriete. Todos los tornillos que tengan que volver a apretarse deberán inspeccionarse, cambiarse en caso necesario, limpiarse y pegarse con pegamento. Apriete los tornillos conforme al par de apriete recomendado en la siguiente tabla. (Está prohibido atornillar y apretar con una llave neumática los tornillos que se unen al tractor).

8.1 Especificidad de mantenimiento del bastidor

Conexión atornillada	Calendario de control			Intervalo
	Indicación en el contador de horas del tractor			
	100 h o primera revisión si el tractor es nuevo *	600 h o segunda revisión del tractor *	3000 h	
Compruebe que el apriete de los tornillos entre el tractor y el suministro, así como entre las piezas, tenga el par recomendado.	X	X		Después, cada 600 h
Compruebe que el apriete de los tornillos de brazo de sostén tenga el par recomendado.	X		X	Después, cada 3000 h

*Cuando termine el primero de los dos plazos indicados.

⚠ ADVERTENCIA: Para evitar cualquier riesgo de accidente grave e incluso mortal:

- Compruebe periódicamente que los tornillos y tuercas estén bien apretados (consulte la siguiente tabla de control).
- Todos los tornillos que requieran un reapriete deben comprobarse y sustituirse si es necesario.
- Queda prohibido atornillar y apretar con una llave de impacto los pernos que se unen al tractor, así como los tornillos que hay entre las piezas de nuestro suministro.

— Pares de apriete (Nm)

Clase de tornillo	marquetería de espigas (ISO 898)	Roscado											
		M 5	M 6	M 8	M 10	M 12	M 14	M 16	M 18	M 20	M 22	M 24	M 27
8.8		5.2	9	21.6	43	73	117	180	259	363	495	625	915
10.9		7.6	13.2	31.8	63	108	172	264	369	517	704*	890	1304
12.9		8.9	15.4	37.2	73	126	201	309	432	605	824	1041	1526



M-extend France SAS
19, rue de Rennes
B.P. 83221
FR-35690 ACIGNÉ
Email : contact@m-x.eu
Web : www.m-x.eu