



ALL'ALTEZZA DELLE VOSTRE ASPETATIVE

CARICATORE

MX

Istruzioni di montaggio

Leggere attentamente prima di montare il caricatore MX

SOMMARIO

1. REGOLE DI SICUREZZA	6
2. MOVIMENTAZIONE	8
2.1 Caricatori MX consegnati su pallet	8
2.2 Movimentazione del caricatore MX	10
3. PREPARAZIONE DEL CARICATORE	11
3.1 Caricatori serie T400, serie U500, serie A100	11
4. ADESIVI DI SICUREZZA	13
5. AGGANCIO DEL CARICATORE	18
5.1 Controllo prima dell'aggancio	18
5.2 Caricatori serie T400, serie U500, serie A100	18
5.3 Caricatori TX400, serie F300 e COMPACT	20
5.4 Controllo finale	20
6. MESSA IN FUNZIONE DEL CARICATORE	21
7. AGGANCIO DELL'ATTREZZO	21
8. PULIZIA	22
9. COPPIA DI SERRAGGIO	22
9.1 Specificità di manutenzione dell'adattatore	22

1. Regole di sicurezza

 **Il caricatore è una macchina complessa che deve essere oggetto di una consegna formale all'utente.**

La presentazione del materiale da consegnare deve informare in merito a:

- regole di sicurezza;
- aggancio e sgancio del caricatore;
- aggancio e sgancio degli utensili di lavoro;
- uso completo dei comandi.

IMPORTANTE: All'attenzione del venditore

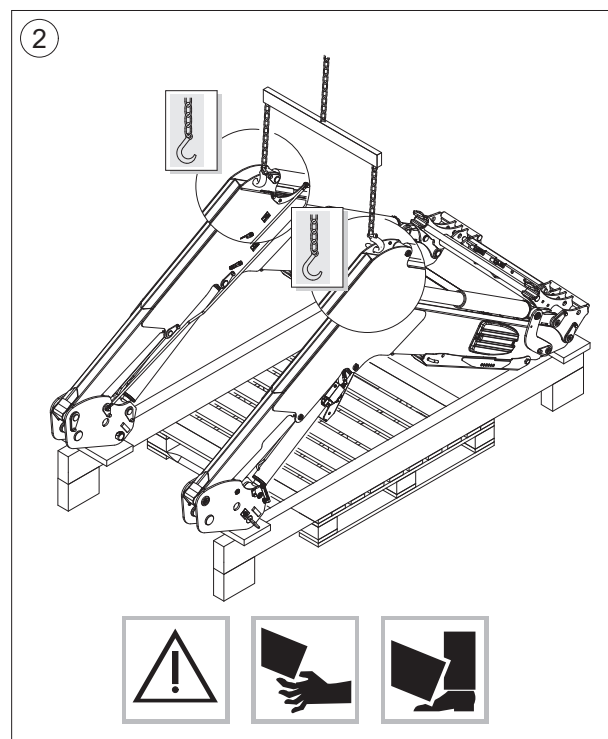
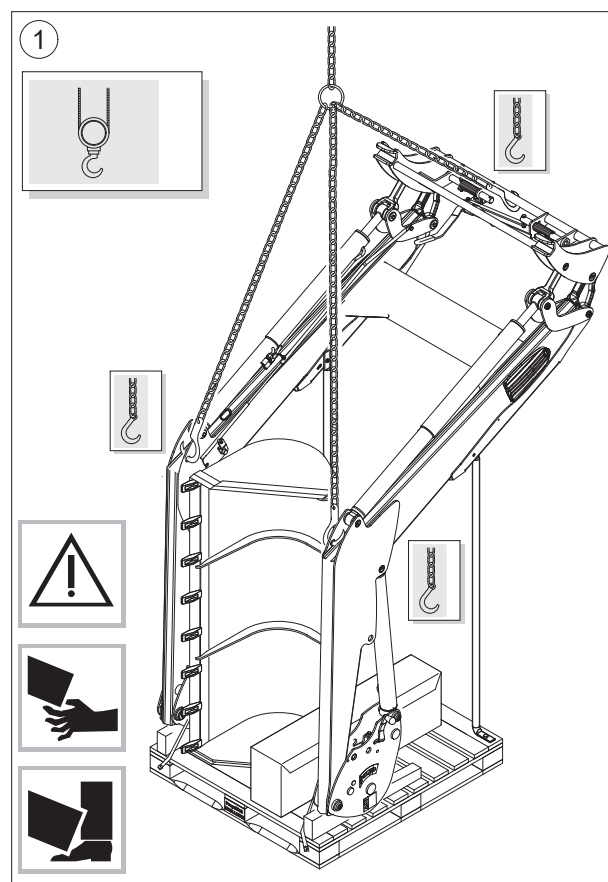
Il venditore è tenuto per legge a dimostrare di avere eseguito la consegna formale del caricatore e aver consegnato al cliente il manuale d'uso. Consigliamo quindi di riportare tale precisazione sulla distinta di consegna prima di emetterla.

- Prima dell'utilizzo, il venditore e l'installatore devono assicurarsi di seguire le prescrizioni del gruppo caricatore-trattore e del gruppo attrezzo-caricatore. Per le prescrizioni fare riferimento al tariffario MX in vigore.
- È obbligatorio indossare i DPI (Dispositivi di Protezione Individuale) (dispositivi di protezione delle mani, dispositivi di protezione dei piedi).
- Le istruzioni di montaggio fornite con il caricatore MX sono destinate alle persone incaricate di montare, installare, mettere in funzione, regolare, assistere, riparare, conservare e trasportare il caricatore MX e gli utensili relativi.
- L'installazione e gli interventi sui prodotti MX devono essere eseguiti da personale competente e abilitato dal concessionario. Il suddetto personale deve essere a conoscenza dei documenti e delle regole di montaggio MX.
- Il trattore deve essere dotato almeno di una struttura di protezione antiribaltamento ROPS che deve essere in posizione attiva durante l'utilizzo del caricatore.
- I prodotti MX sono stati progettati per essere utilizzati alla pressione idraulica massima indicata dal costruttore nelle caratteristiche del suo trattore. Una pressione superiore causa sollecitazioni supplementari, invalidando pertanto la garanzia sulla fornitura MX.
- Conformemente alla norma EN 12525, i comandi per l'azionamento del caricatore e degli utensili devono essere del tipo "ad azione mantenuta", ad accezione della posizione flottante sul sollevamento e /o sul bennaggio, che può essere mantenuta in posizione da un dispositivo di arresto a tacche.
- La violazione della piombatura comporta l'annullamento della responsabilità di MX su tutta la fornitura.
- Qualsiasi montaggio del caricatore MX al di fuori delle prescrizioni della tariffa MX in vigore alla data di acquisto annulla la garanzia MX sul totale della fornitura.
- Qualunque modifica a una parte della fornitura MX (attrezzi, caricatore, incastellatura, ecc.) o l'installazione di un attrezzo o di un elemento sul caricatore MX di provenienza estranea a MX annulla la garanzia MX sul totale della fornitura.
- È VIETATO ogni tipo di modifica o utilizzo del caricatore MX e dei relativi utensili a fini diversi dalla movimentazione dei materiali per i quali sono stati progettati, in particolare per il trasporto di persone o per la movimentazione al di sopra di persone.
- Utilizzare esclusivamente pezzi di ricambio e accessori conformi alle prescrizioni di MX. Non modificare da soli né far modificare da terzi il caricatore MX e i suoi accessori (caratteristiche meccaniche, elettriche, idrauliche, pneumatiche), senza aver precedentemente richiesto il consenso scritto di MX. L'inosservanza di tali regole può rendere pericoloso l'utilizzo del caricatore MX. In caso di guasto o infortunio, MX sarà totalmente esonerata da qualsiasi responsabilità.
- Qualora le norme e le istruzioni di utilizzo e manutenzione del caricatore MX contenute nelle "Istruzioni di montaggio" e nel "Manuale d'impiego" non vengano rispettate, la garanzia cessa immediatamente.

2. Movimentazione

2.1 Caricatori MX consegnati su pallet

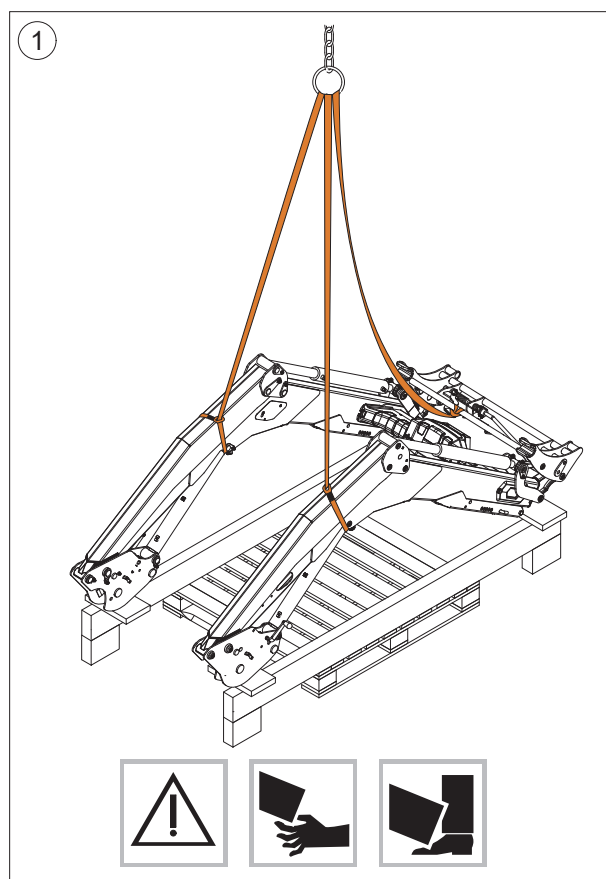
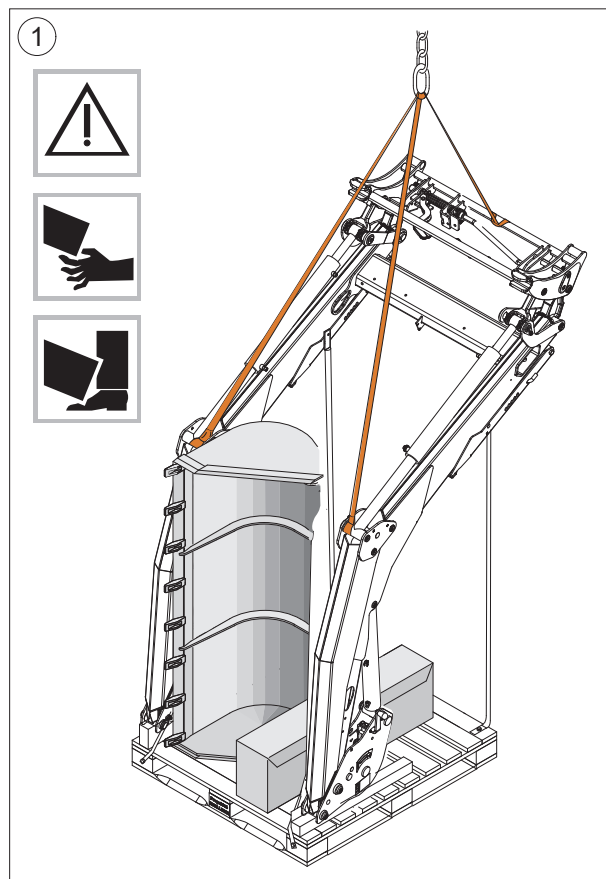
Imbracare il caricatore per sollevarlo dal pallet (Vedere le istruzioni di disimballaggio del caricatore).



(1) T400, A100.

(2) TX400, T400, A100.

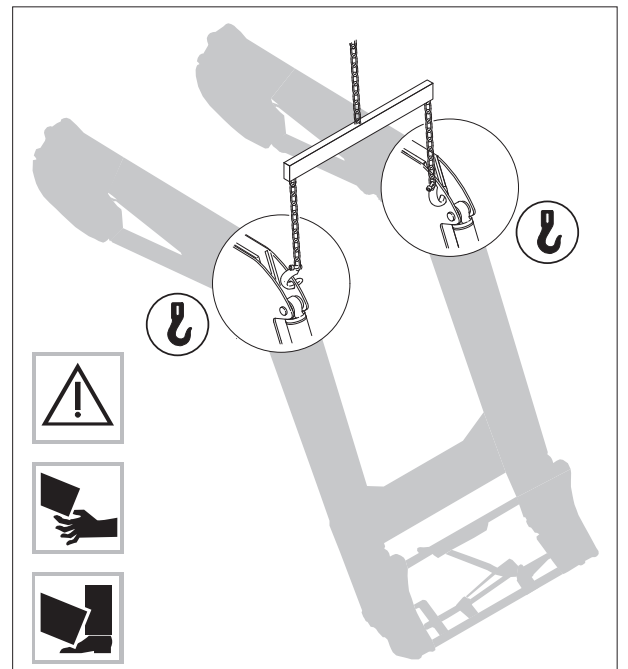
Imbracare il caricatore per sollevarlo dal pallet (Vedere le istruzioni di disimballaggio del caricatore).



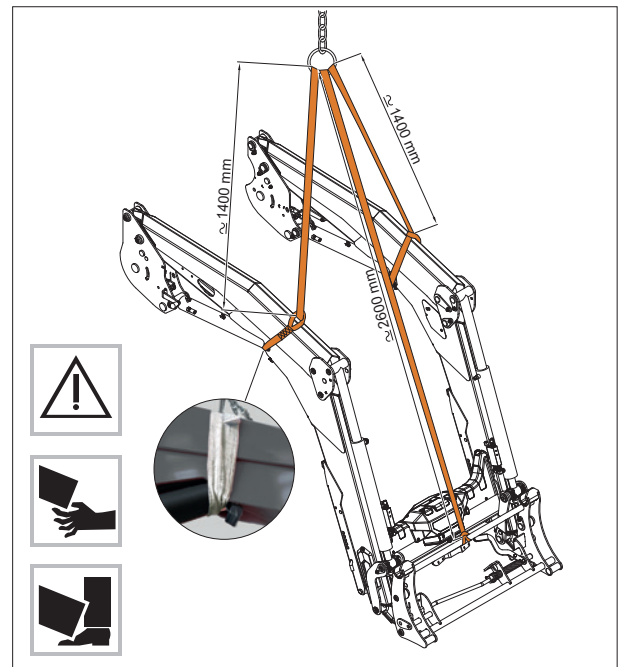
(1) U500.

2.2 Movimentazione del caricatore MX

Utilizzare i punti di ancoraggio (eccetto serie U500).



Movimentazione dei caricatori della serie U500



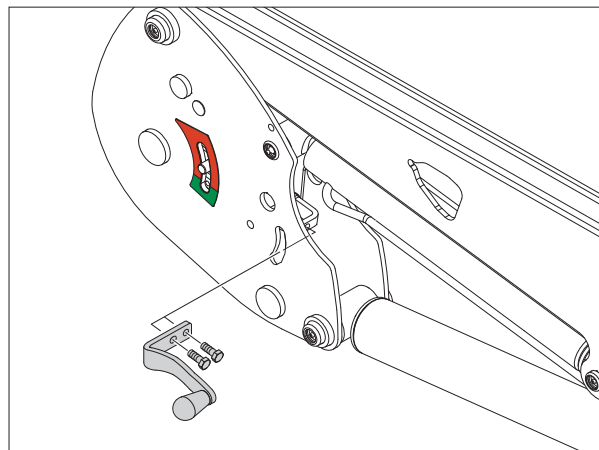
3. Preparazione del caricatore

3.1 Caricatori serie T400, serie U500, serie A100

3.1.1 Kit di impugnature di sblocco standard (serie T400 e U500)

- Montare le impugnature di sblocco sinistra e destra.

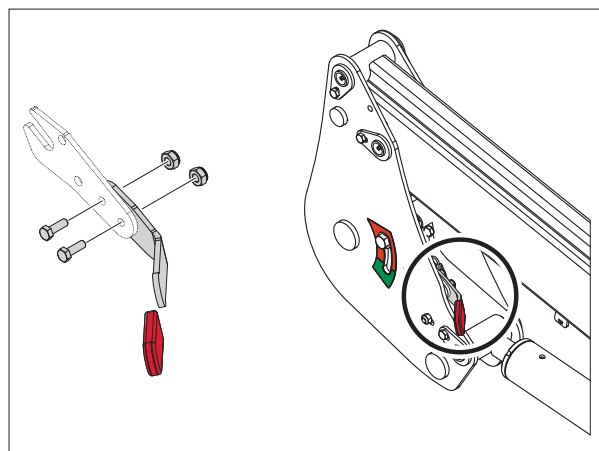
IMPORTANTE: Verificare che le levette siano in attesa di aggancio (indicatori di blocco nella zona rossa).



3.1.2 Kit di impugnature di sblocco standard (serie A100)

- Montare le impugnature di sblocco sinistra e destra.

IMPORTANTE: Verificare che le levette siano in attesa di aggancio (indicatori di blocco nella zona rossa).



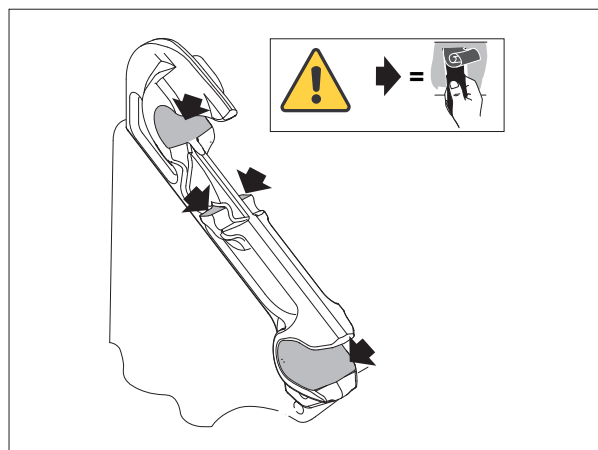
3.1.3 Montaggio della guida dei tubi flessibili (serie U500)

- Posizionare i tubi flessibili piatti (1).
- Posizionare la flangia sui tubi flessibili a 200 mm dal longherone (2).
- Posizionare la campana sopra il telaio di aggancio (3).
- Inserire il perno della flangia nella sua posizione (4).
- Posizionare la vite (5) sul longherone e avvitare il controdado (6).



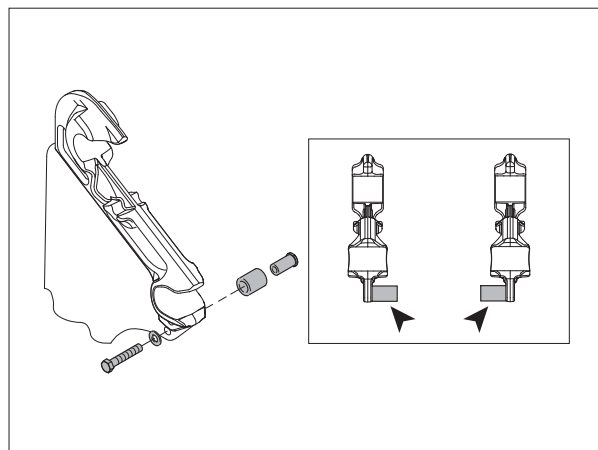
3.1.4 Preparazione adattamento

- Rimuovere la vernice come mostrato a lato.

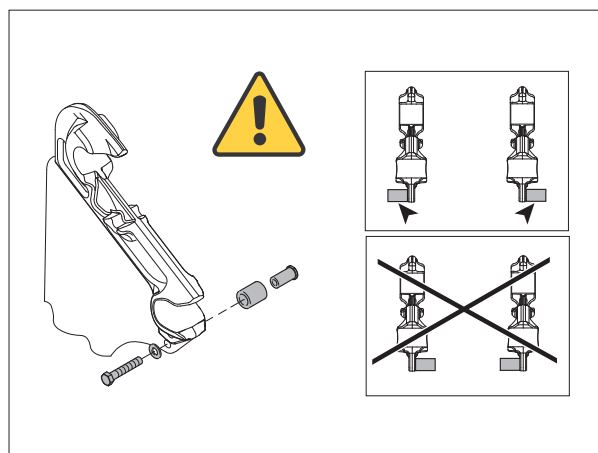


3.1.5 Montaggio del kit rotelle (in base al modello di adattamento)

- Caricatori serie T400 e serie U500
Montare le rotelle interne del braccio di sostegno dell'adattamento (salvo casi particolari illustrati nelle istruzioni di montaggio dell'adattatore).

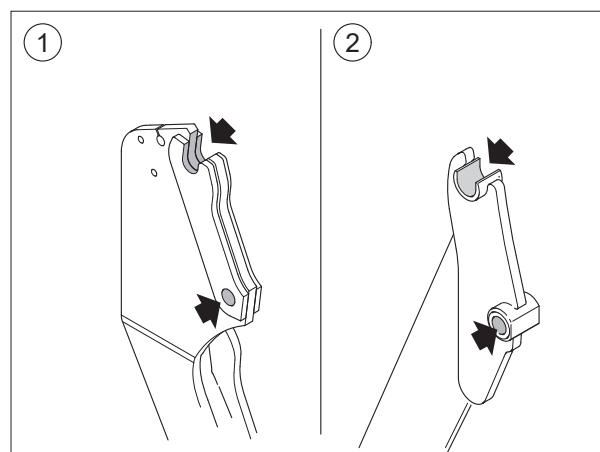


- Caricatori serie A100
Montare le rotelle esterne del braccio di sostegno dell'adattatore.



3.1.6 Caricatori TX400, serie F300 e COMPACT

- Provare il funzionamento degli assi nei loro alloggiamenti prima del primo aggancio.
- Rimuovere la vernice come mostrato a lato.



(1) TX400.
(2) F300, COMPACT.

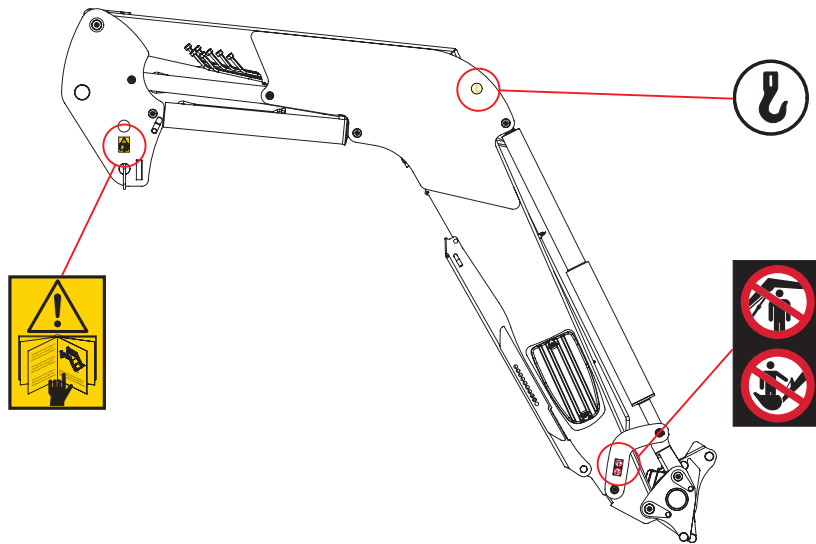
4. Adesivi di sicurezza

Sui caricatori sono posizionati degli adesivi di sicurezza. Assicurarsi che gli adesivi siano puliti e leggibili, sostituirli in caso di deterioramento.

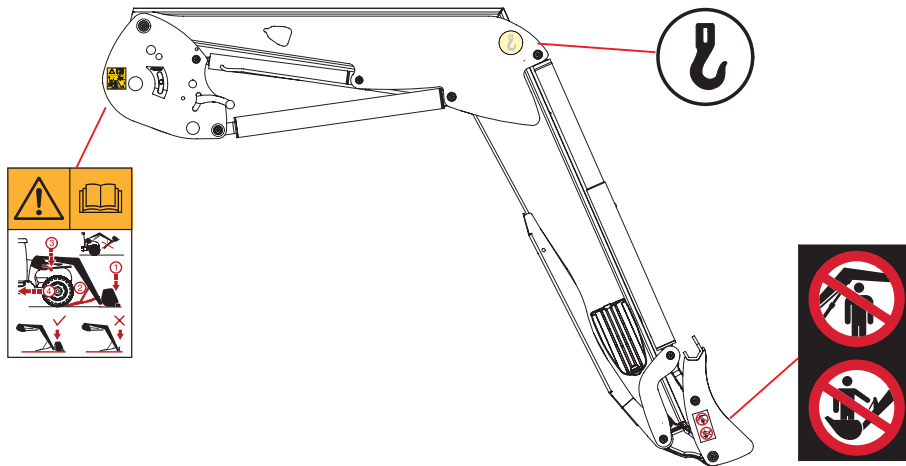
In caso di sostituzione di un adesivo, pulire la superficie con alcol isopropilico e incollare l'adesivo utilizzando uno strumento specifico.

Simbolo	Significato
	Prima di utilizzare o intervenire sul caricatore, consultare le norme di sicurezza contenute nel manuale d'uso. Rispettare la procedura di aggancio e sgancio del caricatore indicata nel manuale di impiego.
	Rispettare i punti di ancoraggio per la movimentazione del caricatore.
	Divieto di movimentazione al di sopra di persone. Divieto di usare il caricatore e le relative attrezzature per scopi diversi dalla movimentazione dei materiali per i quali è stato progettato.

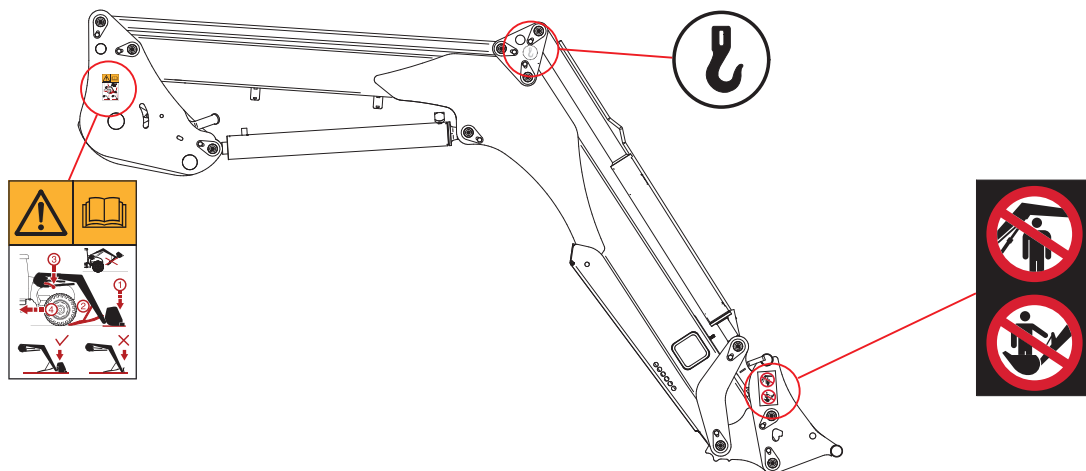
4.1.1 Caricatori serie TX400



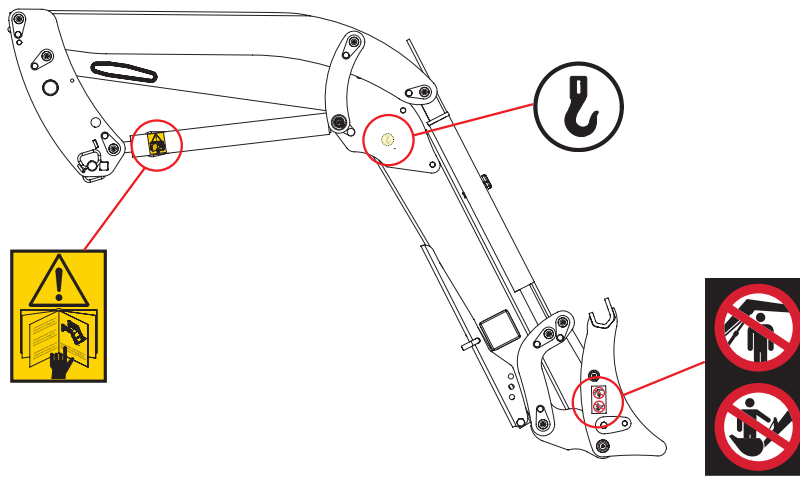
4.1.2 Caricatori serie T400



4.1.3 Caricatori serie A100

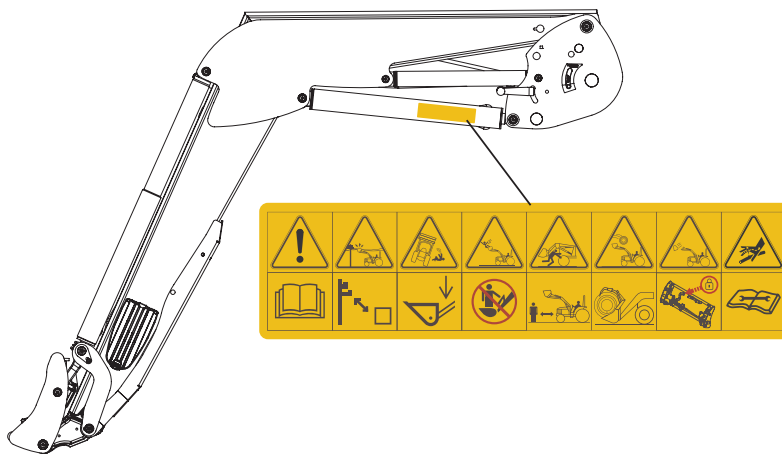


4.1.4 Caricatori serie F300

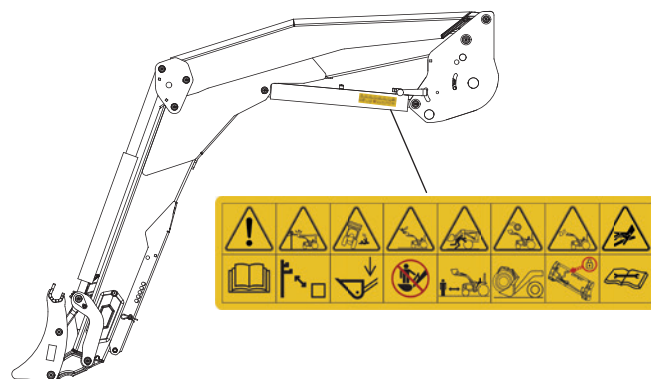


4.1.5 Caricatori COMPACT

4.1.6 Caricatori serie T400evo

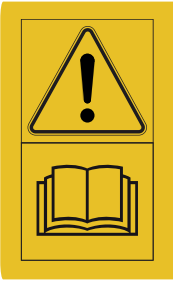









4.1.7 Caricatori serie U500



Sui caricatori sono posizionati degli autoadesivi di sicurezza. Assicurarsi che gli autoadesivi siano puliti e leggibili, sostituirli in caso di deterioramento. In caso di sostituzione di un adesivo, pulire la superficie con alcol isopropilico e incollare l'adesivo utilizzando uno strumento specifico.

⚠ PERICOLO: L'inosservanza di queste istruzioni può provocare lesioni gravi o mortali.

Simbolo	Significato
	Prima di utilizzare il prodotto, leggere attentamente le norme di sicurezza e le istruzioni d'uso contenute nel manuale.
	Mantenere una distanza di sicurezza minima dai cavi ad alta tensione.

Simbolo	Significato
	Guidare con il caricatore in posizione abbassata.
	Non è consentito arrampicarsi sull'attrezzo.
	È vietato sostare sotto il carico.
	Utilizzare uno strumento adatto al lavoro da realizzare e utilizzarlo secondo le raccomandazioni del costruttore.
	Verificare l'effettivo blocco dell'attrezzo prima dell'uso.
	Leggere attentamente il manuale d'uso prima di eseguire interventi di movimentazione idraulica.

5. Aggancio del caricatore

! Questa operazione deve essere effettuata dal conducente che lascerà il posto di guida impedendo qualsiasi manovra mentre opera sul caricatore.
Scoprite anche il video sull'aggancio/sgancio sul sito www.m-x.eu

5.1 Controllo prima dell'aggancio

Verificare che il passaggio tra i denti anteriori e i semi-telai di aggancio sia sufficiente per evitare interferenze.

In caso contrario, regolare i denti di conseguenza. (Vedere Istruzioni di montaggio delle staffe adattatrici).

5.2 Caricatori serie T400, serie U500, serie A100

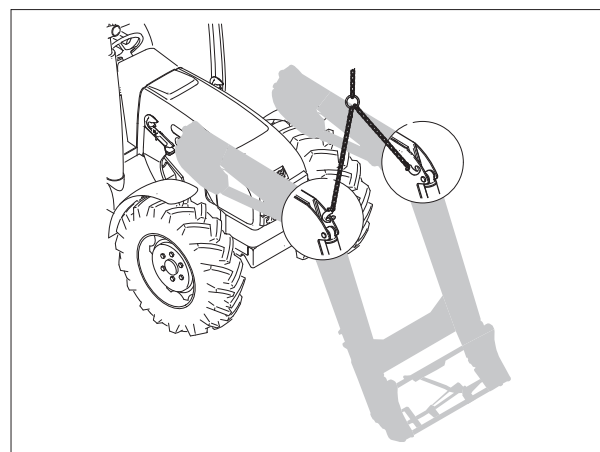
5.2.1 Controllo sul telaio sinistro/destro

Verificare sui telai destro/sinistro che gli indicatori di blocco si trovino nella zona rossa e che non vi siano oggetti che ostacolino l'aggancio del caricatore.



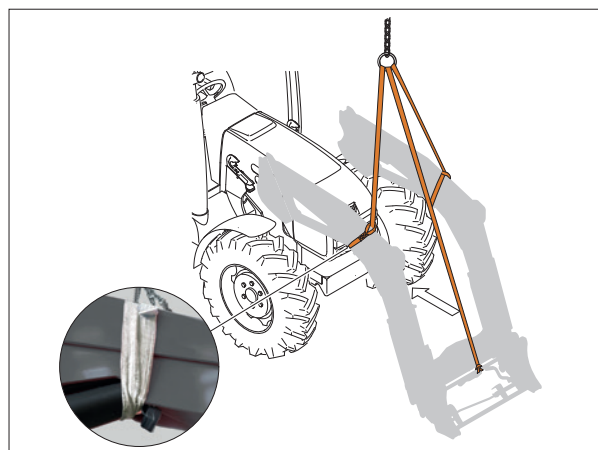
5.2.2 Aggancio del caricatore (eccetto serie U500)

Agganciare il caricatore tramite un mezzo di sollevamento (ponte girevole, gru) guidando i telai sulle staffe adattatrici.



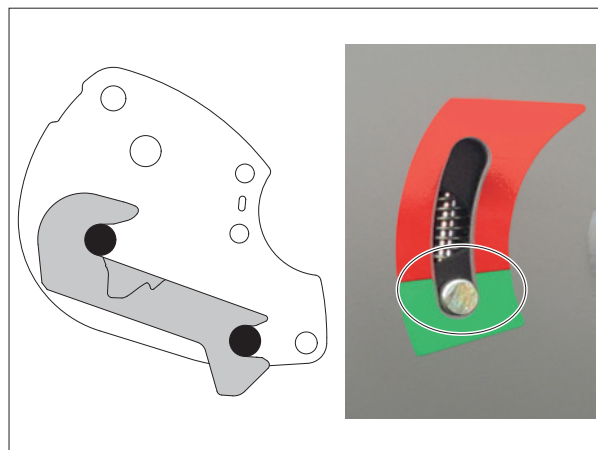
5.2.3 Aggancio del caricatore (serie U500)

Agganciare il caricatore tramite un mezzo di sollevamento (ponte girevole, gru) guidando i telai sulle staffe adattatrici.

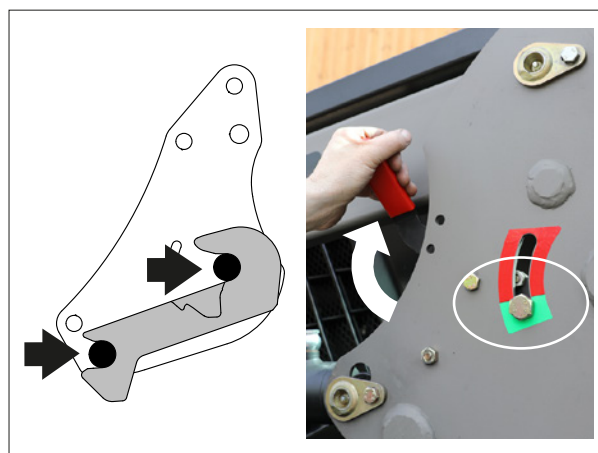


5.2.4 Blocco dell'aggancio del caricatore

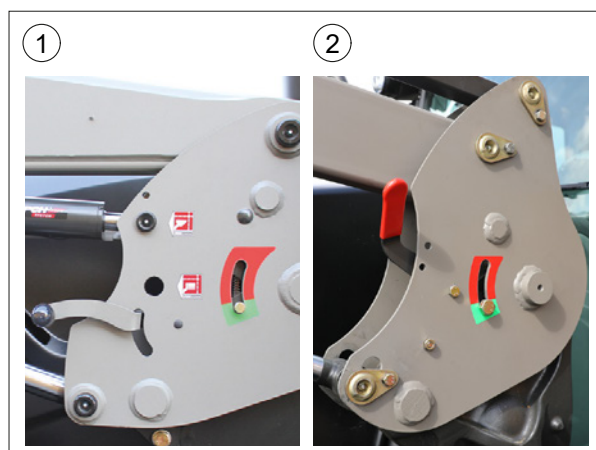
— Caricatori serie T400, serie U500:
Verificare che gli assi siano impegnati negli incavi delle staffe adattatrici. Gli indicatori sono nella zona verde (inserimento automatico delle levette).



— Caricatori serie A100:
Quando gli assi sono inseriti nelle teste di regolazione, azionare le leve di blocco verso l'alto. Gli indicatori sono nella zona verde. (innesto manuale delle levette).



5.2.5 Quando il caricatore è agganciato, le leve di sblocco devono trovarsi nella posizione illustrata a fianco.



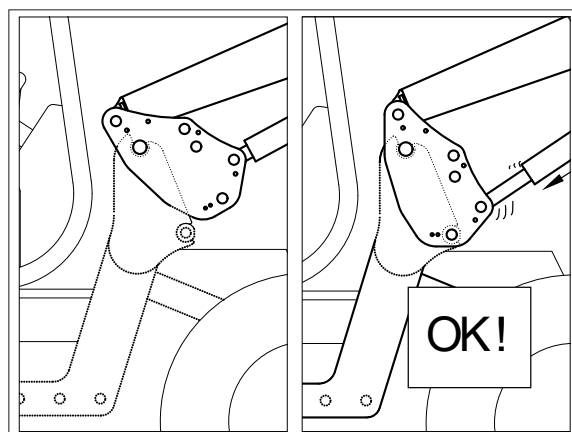
(1) T400, U500.
(2) A100.

5.3 Caricatori TX400, serie F300 e COMPACT

Eseguire l'aggancio servendosi di un paranco. I cilindri di sollevamento dovranno essere completamente rientrati. Innestare i tondi dei semi-telai all'interno delle forcelle dell'adattamento.

Abbinare tutte le funzioni idrauliche in base ai colori degli accoppiatori, poi aprire il rubinetto (se presente) del circuito idraulico di sollevamento del caricatore.

Azionare i cilindri di sollevamento in modo da poter innestare i perni di blocco e inserire le coppiglie di sicurezza.



5.4 Controllo finale

Sollevarre il treno anteriore del trattore e verificare che, in una situazione di oscillazione massima (oscillazione del ponte e sterzata massime), nessun pezzo dell'incastellatura e del caricatore entri in collisione con le ruote, le ali e le loro staffe o con qualsiasi altro componente del trattore.

6. Messa in funzione del caricatore

Collegare le linee idrauliche. Mettere lentamente in pressione il sistema idraulico.

Azionare più volte ciascuna funzione con un'ampiezza totale al fine di evacuare quanta più aria dai circuiti.

— Sollevamento

— bennaggio

— 3a funzione

— 4a funzione

— Funzioni ausiliarie (Fast-Lock, ecc.)

IMPORTANTE: Accertarsi che l'intero circuito idraulico sia esente da perdite.

Ripetere le prove idrauliche alla portata massima.

7. Aggancio dell'attrezzo

! Questa operazione deve essere effettuata dal conducente che lascerà il posto di guida impedendo qualsiasi manovra mentre opera sul caricatore.

Dopo avere agganciato un utensile sul caricatore (vedere "Aggancio dell'utensile" nel manuale d'impiego), posizionare il caricatore in appoggio forzato sul suolo e controllare visivamente la posizione degli arresti.



8. Pulizia

Quando si utilizza un pulitore ad alta pressione, non restare troppo vicini al caricatore né dirigere il getto d'acqua verso i componenti elettrici, le guarnizioni, i fori di riempimento, gli adesivi, ecc...

9. Coppia di serraggio

Verificare il serraggio dopo 10 e 50 ore di lavoro, poi ogni 100 ore o a ogni cambio d'olio del motore del trattore (escluso adattatore). In caso di allentamento, contattare il proprio concessionario.

IMPORTANTE: Prima di ogni utilizzo, verificare che tutta la bulloneria sia conforme alla coppia di serraggio. Tutte le viti che richiedono un nuovo serraggio devono essere ispezionate, sostituite se necessario, pulite e riposizionate tramite frena filetti.

Serrare le viti in base alla coppia di serraggio raccomandata nella tabella riportata qui di seguito. (Non avvitare né serrare con chiave pneumatica la bulloneria associata al trattore).

9.1 Specificità di manutenzione dell'adattatore

Collegamento avvitato	Calendario dei controlli			Intervallo
	Indicazione sul contaore del trattore			
	100 ore o prima revisione del trattore nuovo *	600 ore o seconda revisione del trattore *	3.000 ore	
Controllare che le viti tra il trattore e i componenti della nostra fornitura siano serrati alla coppia raccomandata.	X	X		Poi ogni 600 ore
Controllare che le viti del braccio di sostegno siano serrati alla coppia raccomandata.	X		X	Poi ogni 3.000 ore

*Al primo dei 2 termini di scadenza.

AVVERTENZA: Per evitare il rischio di incidenti gravi o mortali:

- Verificare regolarmente che le viti e i dadi siano adeguatamente serrati, fare riferimento alla tabella di controllo riportata di seguito.
- Tutte le viti che richiedono un nuovo serraggio devono essere controllate e sostituite se necessario.
- Non avvitare né serrare con chiave a impulsi la bulloneria relativa al trattore così come le viti tra i componenti da noi forniti.

— Coppie di serraggio (Nm)

Classe di bulloneria	marcatura dei tasselli (ISO 898)	Filettatura											
		M 5	M 6	M 8	M 10	M 12	M 14	M 16	M 18	M 20	M 22	M 24	M 27
8.8	○	5.2	9	21.6	43	73	117	180	259	363	495	625	915
10.9	□	7.6	13.2	31.8	63	108	172	264	369	517	704*	890	1304
12.9	△	8.9	15.4	37.2	73	126	201	309	432	605	824	1041	1526



M-extend France SAS
19, rue de Rennes
B.P. 83221
FR-35690 ACIGNÉ
Email : contact@m-x.eu
Web : www.m-x.eu