



PÁ CARREGADORA

MX


Instruções de montagem

Leia cuidadosamente antes de montar a pá carregadora MX

ÍNDICE

1. REGRAS DE SEGURANÇA	6
2. MANUSEAMENTO	8
2.1 Pás carregadoras MX embaladas em palete	8
2.2 Manuseamento da pá carregadora MX	10
3. PREPARAÇÃO DA PÁ CARREGADORA	11
3.1 Pás carregadoras das séries T400, U500 e A100	11
4. ENGATE DA PÁ CARREGADORA	13
4.1 Verificação antes do engate	13
4.2 Pás carregadoras das séries T400, U500 e A100	13
4.3 Pás carregadoras TX400, série F300 e COMPACT	15
4.4 Verificação final	15
5. FUNCIONAMENTO DA PÁ CARREGADORA	16
6. ENGATE DO IMPLEMENTO	16
7. LIMPEZA	17
8. BINÁRIO DE APERTO	17
8.1 Especificidade de manutenção da adaptação	17

1. Regras de segurança

 **A pá carregadora é uma máquina complexa que deverá ser verificada e entregue na presença do utilizador.**

A demonstração do equipamento a entregar deve incluir:

- As regras de segurança.
- Engatar e desengatar a pá carregadora.
- Engatar e desengatar os implementos de trabalho.
- A utilização completa dos comandos.

IMPORTANTE: À atenção do vendedor

É sua obrigação legal apresentar provas de que efetuou a verificação e entrega da pá carregadora e entregou o manual de utilização ao seu cliente. Para isso, aconselhamos a apresentar esta confirmação na guia de entrega que irá emitir.

A utilização do produto MX destina-se a utilizadores profissionais. No entanto, se o produto MX for suscetível de ser utilizado por um utilizador não profissional, é da responsabilidade do concessionário informar o utilizador da obrigação de solicitar à M-extend o manual de utilização em formato de papel que contenha as informações de segurança essenciais para colocar a respetiva máquina ou produto em funcionamento e para o utilizar em segurança.

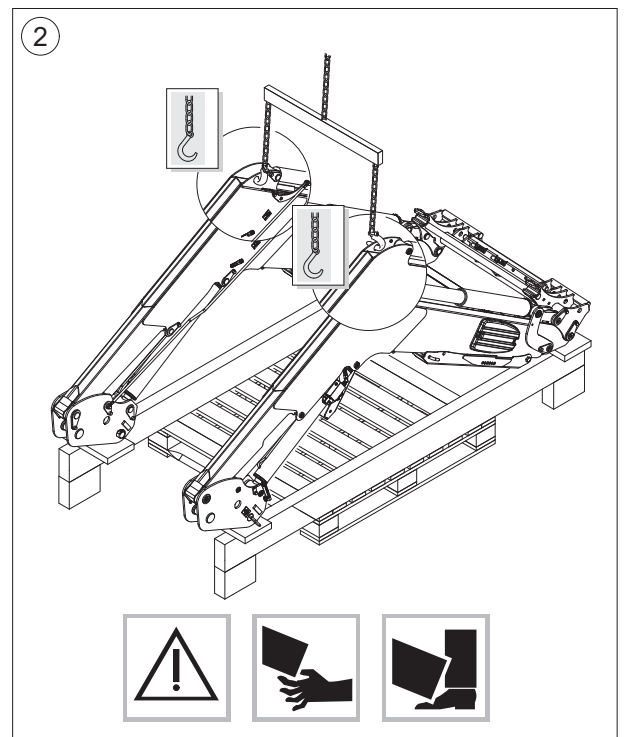
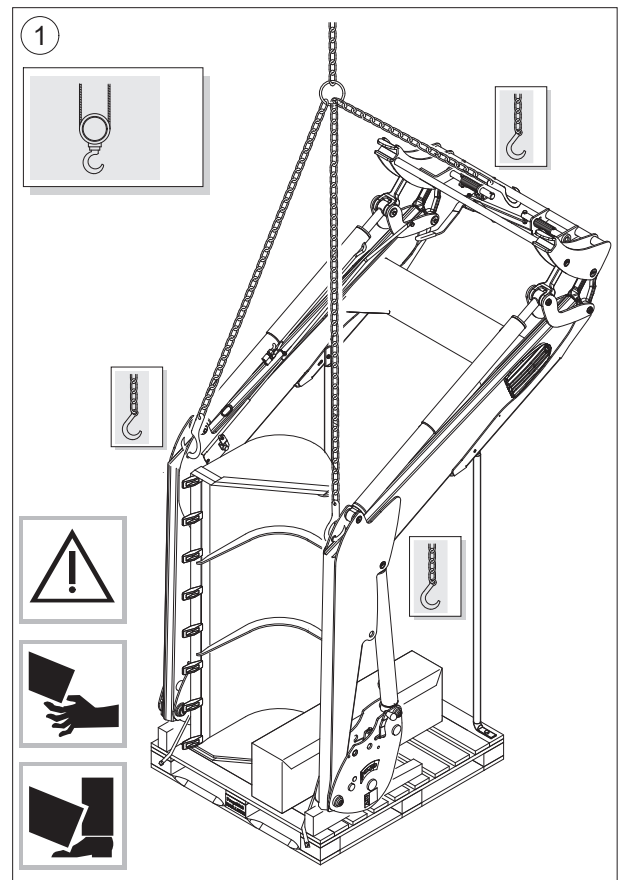
- Antes da utilização, o vendedor e o instalador devem assegurar-se das recomendações do conjunto trator-pá carregadora e do conjunto ferramenta de pá carregadora. Para tal, deverão consultar a lista de preços MX em vigor.
- A utilização de EPI (Equipamentos de Proteção Individual) é obrigatória (equipamento de proteção das mãos e equipamento de proteção dos pés).
- As instruções de montagem entregues com a pá carregadora MX destinam-se a todas as pessoas responsáveis pela montagem, instalação, funcionamento, regulação, manutenção, reparação, armazenamento e transporte da pá carregadora MX e dos respetivos implementos.
- A instalação e as intervenções nos produtos MX devem ser efetuadas por pessoas competentes e habilitadas pelo concessionário. Estas pessoas deverão ter tomado conhecimento dos documentos e das instruções de montagem MX.
- O trator deve estar equipado, no mínimo, com uma estrutura de proteção contra capotamento (ROPS), que deve estar na posição ativa durante a utilização da pá carregadora.
- Os produtos da MX são concebidos para uma utilização na pressão hidráulica máxima indicada pelo fabricante dentro das características do seu trator. Uma pressão superior pressupõe restrições suplementares e, por conseguinte, anula a garantia sobre o fornecimento MX.
- Em conformidade com a norma EN 12525, os comandos para acionar a pá carregadora e os implementos devem ser do tipo "de ação contínua" com a exceção da posição de flutuação no levantamento que pode ser mantida na respetiva posição por um entalhe.
- A violação dos vedantes obriga à anulação da responsabilidade da MX em relação a todos os equipamentos fornecidos.
- A montagem da pá carregadora da MX que exclua as recomendações na lista de preços da MX em vigor na data de aquisição anula a garantia da MX para todo o equipamento fornecido.
- Qualquer alteração de uma parte da MX fornecida (implementos, pá carregadora, chassis, etc.), ou a instalação de um implemento ou elemento da pá carregadora MX de origem externa à MX, anula a garantia da MX para todo o equipamento fornecido.
- Qualquer alteração ou utilização da pá carregadora MX e dos respetivos implementos para outros fins que não a manutenção de materiais para os quais foram concebidos, nomeadamente para qualquer tipo de transporte de pessoas ou para qualquer tipo de manuseamento ou movimento executado por cima de pessoas, é estritamente PROIBIDA.

- Utilize apenas peças sobresselentes e acessórios que cumprem as recomendações da MX. Não altere, nem mande alterar por terceiros a sua pá carregadora MX e os respectivos acessórios (especificações mecânicas, elétricas, hidráulicas, pneumáticas), sem pedir previamente o consentimento por escrito da MX. O desrespeito por estas indicações pode tornar a pá carregadora MX perigosa. A MX descartará todas as responsabilidades em caso de danos ou ferimentos.
- A garantia é invalidada imediatamente quando as instruções de utilização e o programa de manutenção da pá carregadora MX indicados nas "Instruções de montagem" e no "Manual do Utilizador" não forem respeitados.

2. Manuseamento

2.1 Pás carregadoras MX embaladas em palete

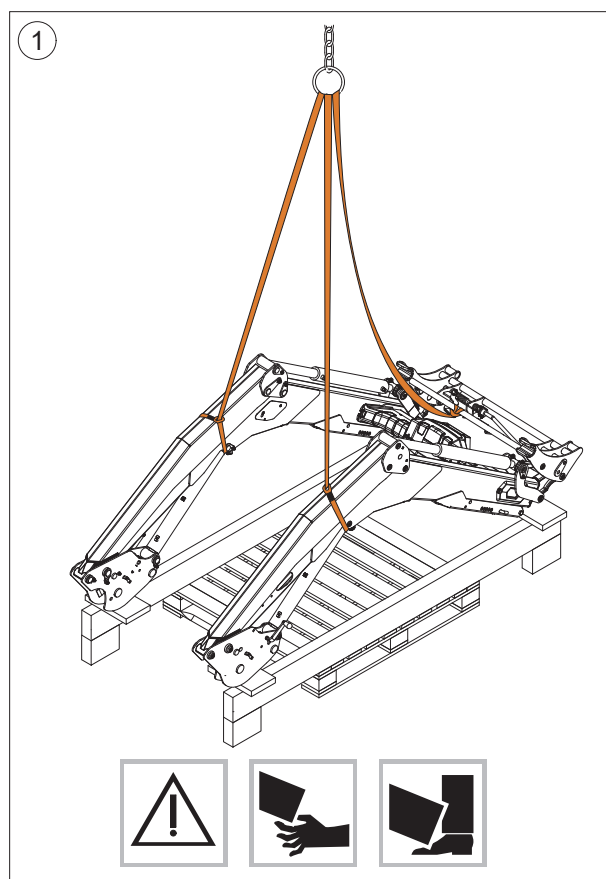
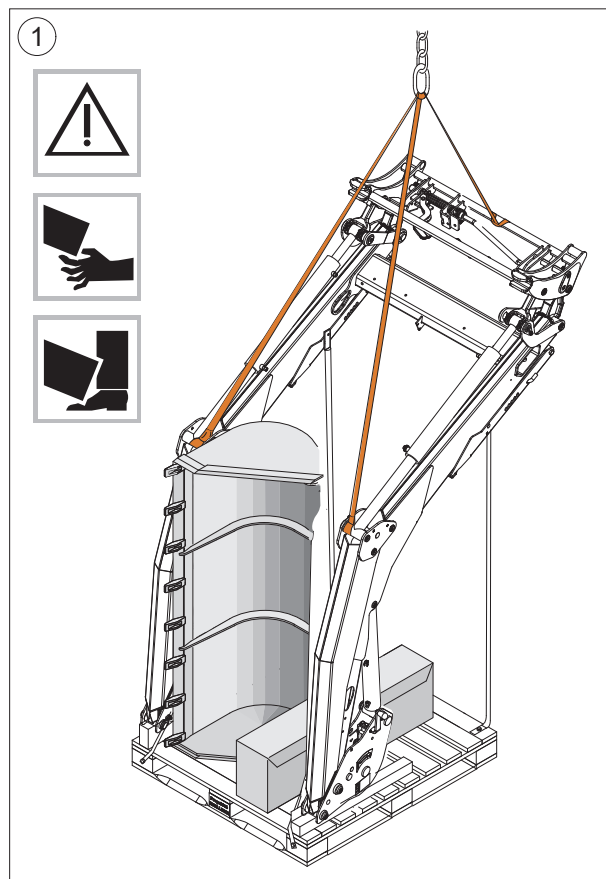
Prenda a pá carregadora para a retirar da palete (consulte o manual de desembalagem da pá carregadora).



(1) T400, A100.

(2) TX400, T400, A100.

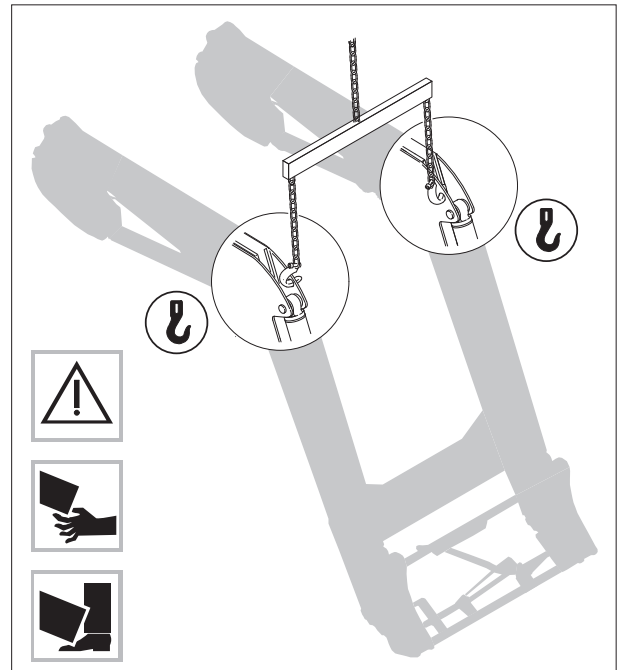
Prenda a pá carregadora para a retirar da palete (consulte o manual de desmontagem da pá carregadora).



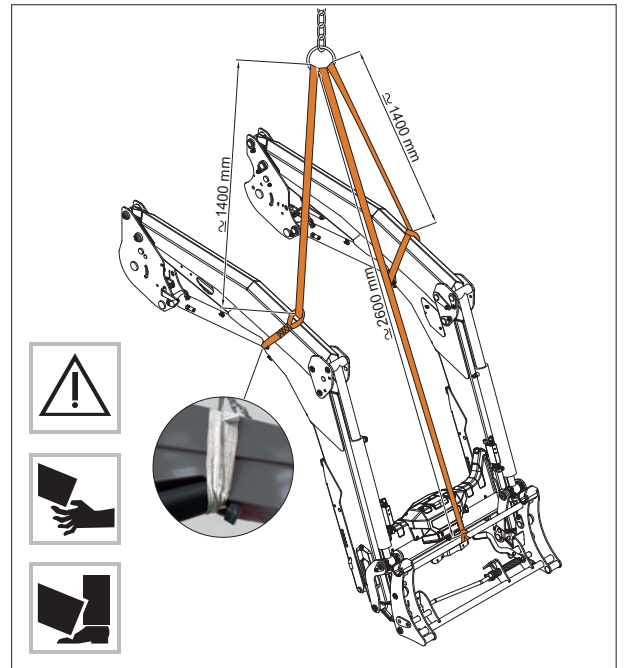
(1) U500.

2.2 Manuseamento da pá carregadora MX

Utilizar os pontos de fixação (exceto série U500).



Manuseamento das pás carregadoras da série U500



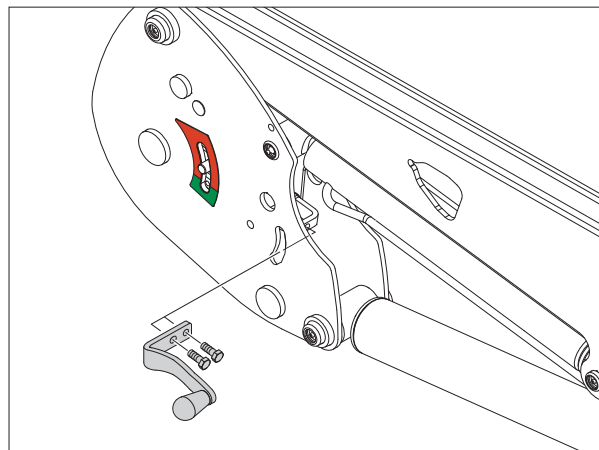
3. Preparação da pá carregadora

3.1 Pás carregadoras das séries T400, U500 e A100

3.1.1 Kit de alavancas de desbloqueio standard (séries T400 e U500)

- Monte as alavancas de desbloqueio esquerda e direita.

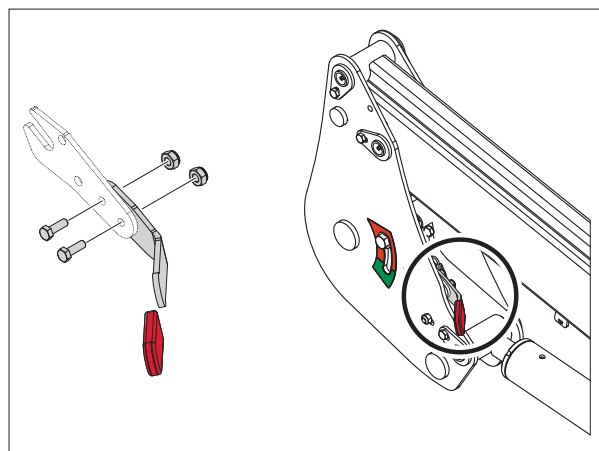
IMPORTANTE: Verifique se os fechos estão prontos para engate (indicadores de bloqueio na zona vermelha).



3.1.2 Kit de alavancas de desbloqueio standard (série A100)

- Monte as alavancas de desbloqueio esquerda e direita.

IMPORTANTE: Verifique se os fechos estão prontos para engate (indicadores de bloqueio na zona vermelha).



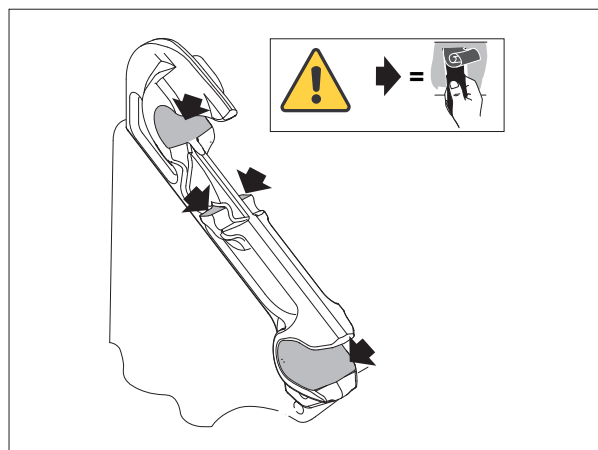
3.1.3 Montagem da guia das mangueiras (série T400evo, U500)

- Coloque as mangueiras na horizontal (1).
- Posicione a flange nas mangueiras a 200 mm da padiola (2).
- Coloque a campânula por cima da estrutura de engate (3).
- Encaixe o pino da flange no seu alojamento (4).
- Coloque o parafuso (5) na padiola e aperte a contraporca (6).



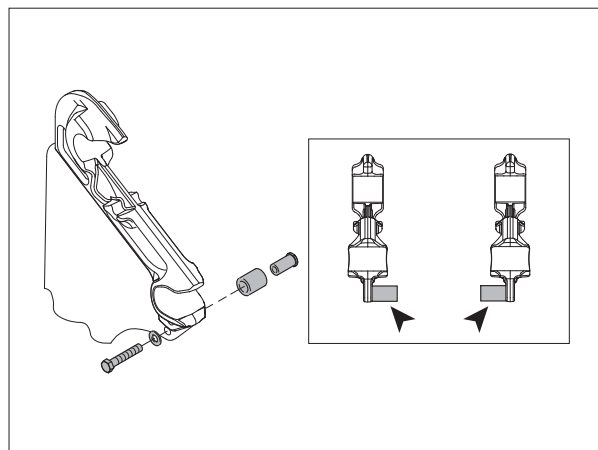
3.1.4 Preparação da adaptação

- Remova a tinta conforme indicado ao lado.

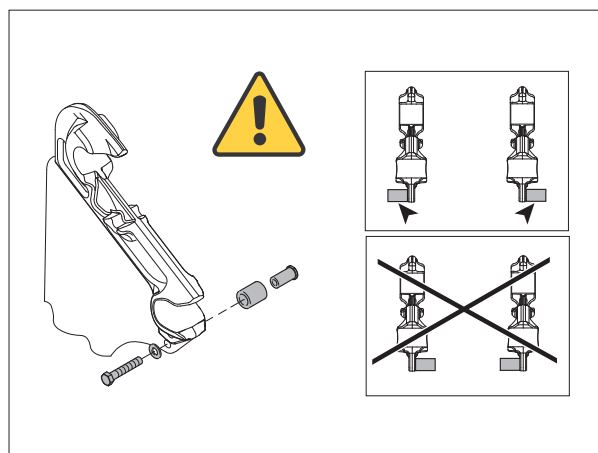


3.1.5 Montagem do kit de roletes (de acordo com o modelo da adaptação)

- Pás carregadoras das séries T400 e U500
Monte os rolos do lado interior dos braços da adaptação (excepto casos particulares comunicados no manual de montagem da adaptação).

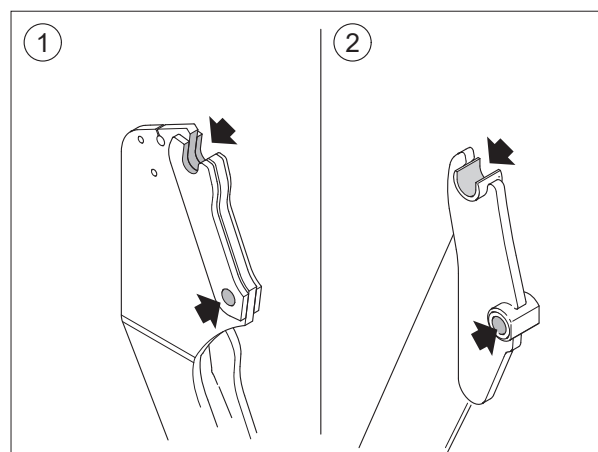


- Pás carregadoras da série A100
Monte os roletes nas laterais externas das gruas da adaptação.



3.1.6 Pás carregadoras TX400, série F300 e COMPACT

- Faça funcionar os eixos nos respectivos alojamentos antes do primeiro engate.
- Remova a tinta conforme indicado ao lado.



(1) TX400.
(2) F300, COMPACT.

4. Engate da pá carregadora

! Esta operação deve ser efetuada pelo condutor, que deve sair do banco e assegurar que todas as manobras são interditas quando está a trabalhar na pá carregadora. Também pode ver o engate/desengate num vídeo em www.m-x.eu

4.1 Verificação antes do engate

Verifique se a passagem entre as asas dianteiras e as semiestruturas de engate é suficiente para evitar qualquer fixação.

Se não for o caso, regular as asas previamente, em conformidade. (Consulte as instruções de montagem da adaptação).

4.2 Pás carregadoras das séries T400, U500 e A100

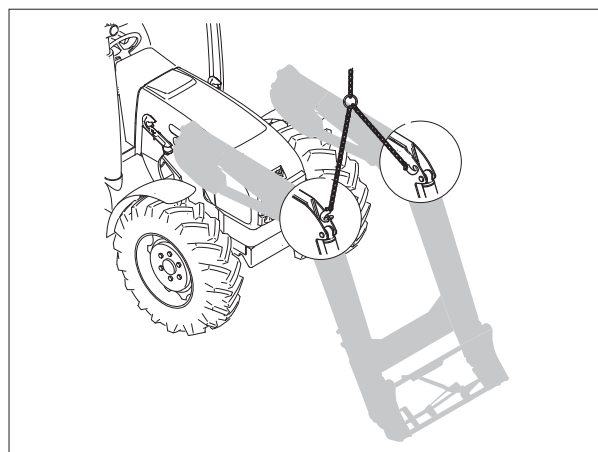
4.2.1 Verificação nas estruturas esquerda/direita

Verifique se os indicadores de bloqueio estão na zona vermelha nos lados esquerdo e direito e que nenhum objeto impede o acoplamento da pá carregadora.



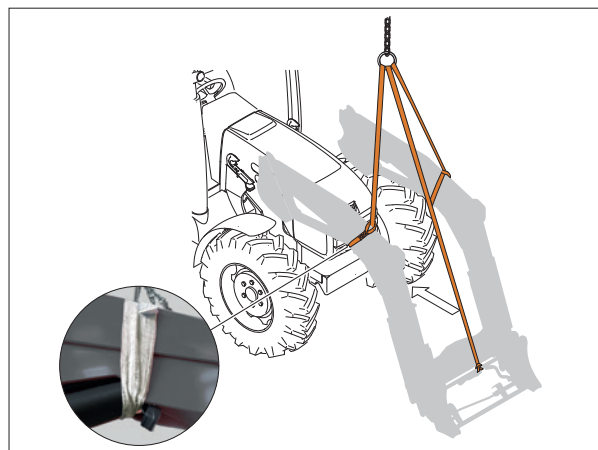
4.2.2 Engate da pá carregadora (exceto série U500)

Engate a pá carregadora com um meio de levantamento (guindaste, grua) orientando as estruturas na adaptação.



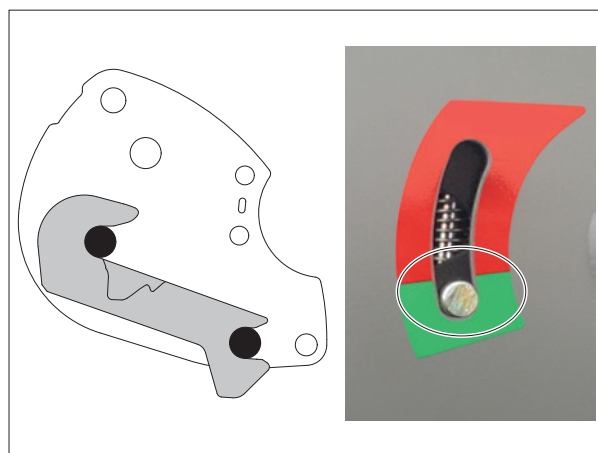
4.2.3 Engate da pá carregadora (série U500)

Engate a pá carregadora com um meio de levantamento (guindaste, grua) orientando as estruturas na adaptação.

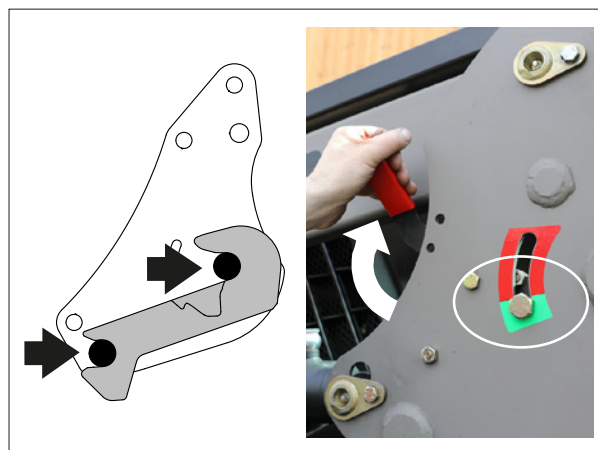


4.2.4 Bloqueio do engate da pá carregadora

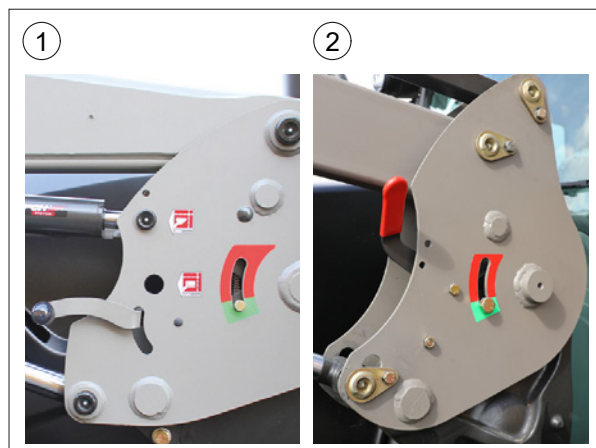
— Pás carregadoras série T400, série U500:
Verifique se os eixos estão presos nas cabeças de adaptação. Os indicadores estão na zona verde (acionamento manual dos trincos).



— Pás carregadoras da série A100:
Quando os eixos estão presos nas cabeças de adaptação, acionar as alavancas de bloqueio para cima. Os indicadores estão na zona verde. (engate manual dos trincos).



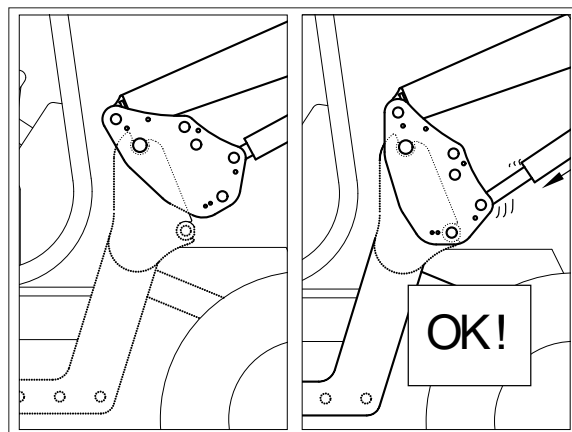
4.2.5 Quando a pá carregadora é engatada, as alavancas de desbloqueio devem estar na posição indicada ao lado.



(1) T400, U500.
(2) A100.

4.3 Pás carregadoras TX400, série F300 e COMPACT

Proceda ao engate com a ajuda de um guincho. Os macacos de levantamento devem estar totalmente encaixados. Prenda os varões das semiestruras nos engates de adaptação. Acople todas as funções hidráulicas de acordo com as cores dos acopladores, depois abra a torneira (se existente) do circuito hidráulico de levantamento da pá carregadora. Acione os macacos de levantamento, de modo a poder prender os pinos de bloqueio e colocar os pinos de segurança.



4.4 Verificação final

Erga o trem dianteiro do trator e verifique, em desvio máximo (deslocamento da transmissão e viragem máxima), que nenhuma peça do chassis e da pá carregadora colide com os pneus, as asas e os respetivos suportes e todas as outras peças do trator.

5. Funcionamento da pá carregadora

Ligue as linhas hidráulicas. Pressurização lenta do conjunto hidráulico.

Acione várias vezes cada função com a amplitude total para expelir o máximo de ar dos circuitos.

- Levantamento
- Basculamento
- 3.ª função
- 4.ª função
- Funções auxiliares (Fast-Lock, etc.)

IMPORTANTE: Garanta que todo o circuito hidráulico está livre de fugas.

Repita os testes hidráulicos com o caudal no máximo.

6. Engate do implemento

! Esta operação deve ser efetuada pelo condutor, que deve sair do banco e assegurar que todas as manobras são interditas quando está a trabalhar na pá carregadora.

Depois de ter engatado um implemento na pá carregadora (Consulte no manual do utilizador "Engate de implemento"), coloque-o no solo e controle visualmente a posição dos fechos.



7. Limpeza

Quando utiliza um equipamento de lavagem de alta pressão, não se coloque muito perto da pá carregadora, não aponte o jato de água aos componentes elétricos, às guarnições, aos orifícios de enchimento, aos adesivos, etc.

8. Binário de aperto

Verificar o aperto depois de 10 e 50 horas de trabalho e depois em cada 100 horas ou ao efetuar manutenção no trator (excluindo adaptação). Em caso de desaperto, agradecemos o contacto com o concessionário.

IMPORTANTE: Antes de qualquer utilização, verificar se o conjunto de parafusos está em conformidade com o binário de aperto.

Todos os parafusos que necessitam de reaperto devem ser inspecionados, substituídos se necessário, limpos e deve ser aplicado fixador.

Apertar os parafusos com o binário de aperto especificado na tabela seguinte.

(A utilização de uma chave pneumática para apertar os parafusos no trator é proibida).

8.1 Especificidade de manutenção da adaptação

Ligação do parafuso	Calendário de controlo			
	Indicação no contador de horas do trator			Intervalo
	100h ou primeira revisão trator novo *	600h ou segunda revisão trator *	3000h	
Verifique se o aperto dos parafusos entre o trator e nosso fornecimento, bem como entre as nossas peças, corresponde ao binário recomendado.	X	X		Depois, a cada 600h
Verifique se o aperto dos parafusos da haste corresponde ao binário recomendado.	X		X	Depois, a cada 3000 horas

*No primeiro dos 2 prazos caducados.

AVISO: Para evitar acidentes graves ou fatais:

- Verifique regularmente se os parafusos e porcas estão bem apertados, consulte a tabela de controlo abaixo.
- Todos os parafusos que necessitam de reaperto devem ser verificados e, se necessário, substituídos.
- É proibido aparafusar e apertar com chave de impacto os parafusos ligados ao trator bem como os parafusos entre peças do nosso fornecimento.

— Binários de aperto (Nm)

Classe de parafusos	marcação de tachas (ISO 898)	Roscas											
		M 5	M 6	M 8	M 10	M 12	M 14	M 16	M 18	M 20	M 22	M 24	M 27
8.8		5.2	9	21.6	43	73	117	180	259	363	495	625	915
10.9		7.6	13.2	31.8	63	108	172	264	369	517	704*	890	1304
12.9		8.9	15.4	37.2	73	126	201	309	432	605	824	1041	1526



M-extend France SAS
19, rue de Rennes
B.P. 83221
FR-35690 ACIGNÉ
Email : contact@m-x.eu
Web : www.m-x.eu