



КОГДА РЕЗУЛЬТАТ ПРЕВОСХОДИТ ОЖИДАНИЯ

ПОГРУЗЧИК

MX

Руководство по монтажу

Внимательно ознакомьтесь с этим руководством до начала работ по установке погрузчика MX

СОДЕРЖАНИЕ

1. ПРАВИЛА ТЕХНИКИ БЕЗОПАСНОСТИ	6
2. ПОДЪЕМ И ТРАНСПОРТИРОВКА	8
2.1 Погрузчики МХ, транспортируемые на поддонах	8
2.2 Подъем и транспортировка погрузчика МХ	10
3. ПОДГОТОВКА ПОГРУЗЧИКА	11
3.1 Погрузчики серий Т400, U500 и А100	11
4. НАКЛЕЙКИ БЕЗОПАСНОСТИ	13
5. СЦЕПКА ПОГРУЗЧИКА	19
5.1 Предпусковая проверка	19
5.2 Погрузчики серий Т400, U500 и А100	19
5.3 Погрузчики серий ТХ400, F300 и СОМРАСТ	21
5.4 Окончательная проверка	21
6. ПОДГОТОВКА ПОГРУЗЧИКА К РАБОТЕ	22
7. УСТАНОВКА НАВЕСНОГО ОБОРУДОВАНИЯ	22
8. ЧИСТКА, МОЙКА	23
9. МОМЕНТ ЗАТЯЖКИ	23
9.1 Техническое обслуживание устройства крепления	23

1. Правила техники безопасности

 **Погрузчик является сложным механизмом, который должен передаваться пользователю из рук в руки.**

Презентация поставляемого оборудования должна освещать следующие вопросы:

- Правила техники безопасности.
- Навеску и демонтаж погрузчика.
- Навеску и демонтаж рабочих инструментов.
- Использование всех команд управления.

ВАЖНО! Вниманию продавца

Согласно закону, вы обязаны предоставить доказательство передачи погрузчика из рук в руки клиенту вместе с руководством по эксплуатации. Для этого мы советуем сделать соответствующую запись в накладной.

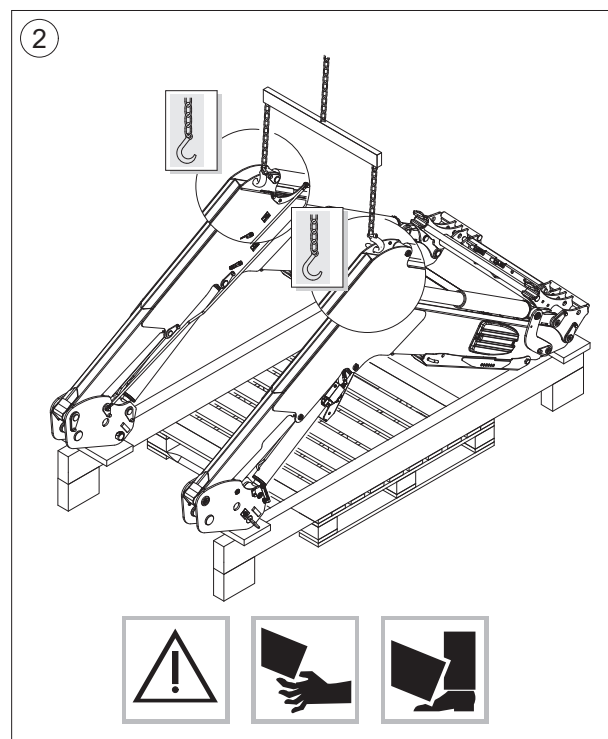
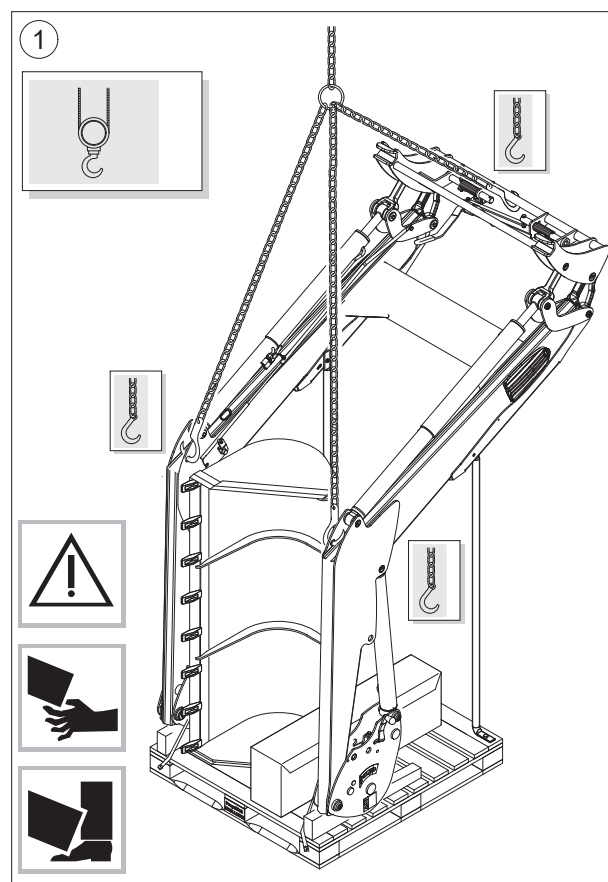
- Перед использованием продавцу и установщику следует ознакомиться с рекомендациями, касающимися комплекса трактор-погрузчик и комплекса рабочий орган-погрузчик. Для этого необходимо обратиться за действующим тарифом компании МХ.
- Ношение СИЗ (средств индивидуальной защиты) обязательно (средства защиты рук, защитная обувь).
- Указания, содержащиеся в руководстве по установке, поставляемом с погрузчиком МХ, касаются всех специалистов, выполняющих работы по сборке, установке, регулировке, обслуживанию, ремонту, хранению и транспортировке, а также использующих погрузчик МХ и его рабочие органы.
- Установка и обслуживание продукции МХ должно осуществляться компетентным персоналом, уполномоченным дистрибьютором. Обслуживающий персонал должен изучить документы и правила монтажа МХ.
- Трактор должен быть оборудован хотя бы одной системой защиты при опрокидывании (ROPS), которая должна быть активирована во время использования погрузчика.
- Продукция компании МХ рассчитана на эксплуатацию при максимальном давлении в гидравлической системе, которое производитель указал в характеристиках трактора. В случае превышения этого давления возникают дополнительные ограничения и гарантия МХ на все поставленное оборудование аннулируется.
- В соответствии со стандартом EN 12525 все устройства управления погрузчиком и его навесным оборудованием должны иметь тип «поддерживаемого действия», за исключением подъемного устройства в положении подъема и/или разгрузки, которое должно удерживаться в заданном положении на насечках.
- При повреждении пломб гарантия компании МХ на все поставленное оборудование аннулируется.
- В случае выполнения любых монтажных работ на погрузчике МХ, не предусмотренных тарифом, действующим на дату продажи, гарантия на все поставленное оборудование аннулируется.
- В случае модификации оборудования, поставленного компанией МХ (рабочих органов, погрузчика, рамы и т.д.), или установки на погрузчике МХ рабочего органа или иного элемента, приобретенного у других производителей, гарантия на все поставленное оборудование аннулируется.
- Любые изменения или использование погрузчика МХ и его рабочих органов в целях, отличных от погрузочно-разгрузочных работ, предусмотренных производителем, а именно, перевозка и подъем людей, ЗАПРЕЩАЮТСЯ.
- Используйте только запасные части и принадлежности, соответствующие технологическим требованиям компании МХ. Запрещается самостоятельно или с помощью других лиц модифицировать погрузчик МХ и его принадлежности (изменять механические, электрические, гидравлические, пневматические характеристики) без предварительного письменного согласия компании МХ. Несоблюдение этих правил может сделать эксплуатацию погрузчика МХ опасной. В этом случае компания МХ не несет никакой ответственности за возможный материальный ущерб или телесные повреждения.

- Действие гарантии немедленно прекращается в случае несоблюдения норм и требований относительно эксплуатации и обслуживания погрузчика МХ, предусмотренных руководством по монтажу и руководством по эксплуатации.

2. Подъем и транспортировка

2.1 Погрузчики МХ, транспортируемые на поддонах

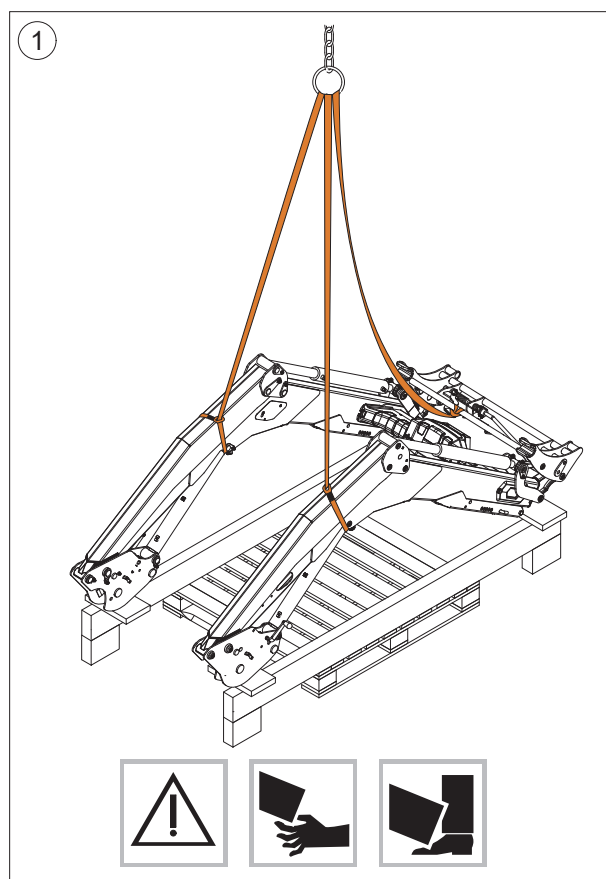
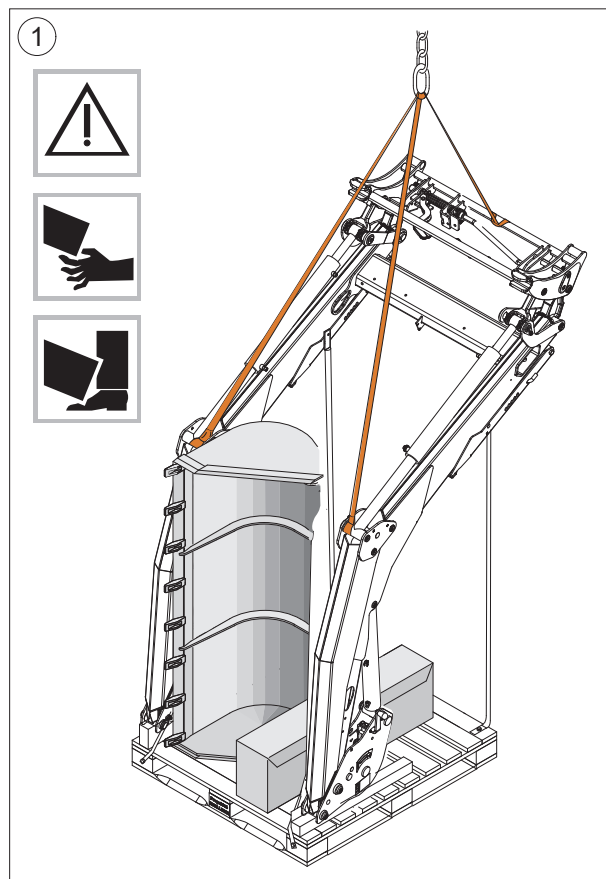
Застропите погрузчик, чтобы приподнять его с поддона (см. инструкцию по распаковке погрузчика).



(1) T400, A100.

(2) TX400, T400, A100.

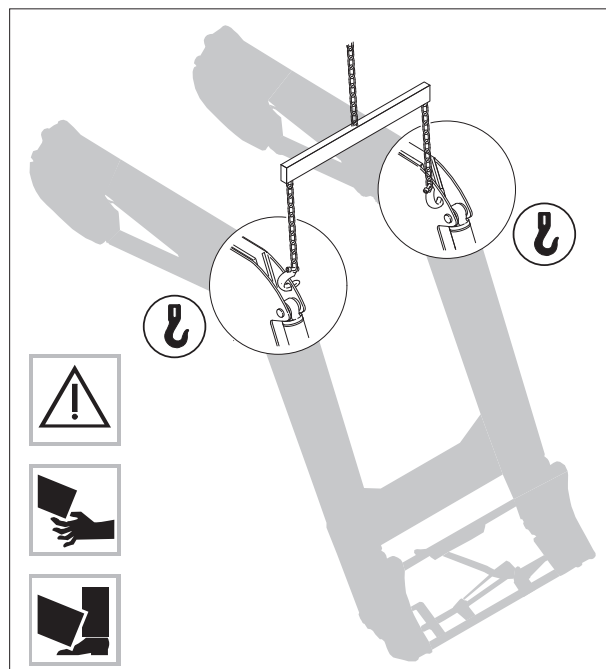
Застропите погрузчик, чтобы приподнять его с поддона (см. инструкцию по распаковке погрузчика).



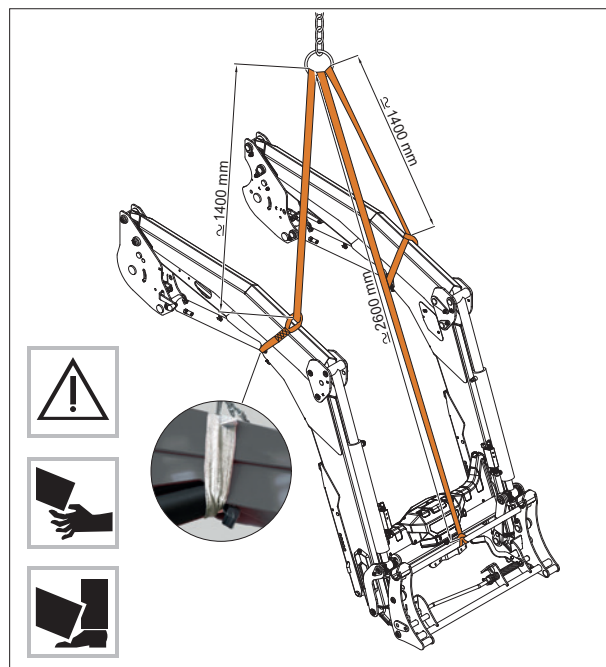
(1) U500.

2.2 Подъем и транспортировка погрузчика МХ

Используйте узлы крепления (кроме серии U500).



Подъем и транспортировка погрузчиков серии U500



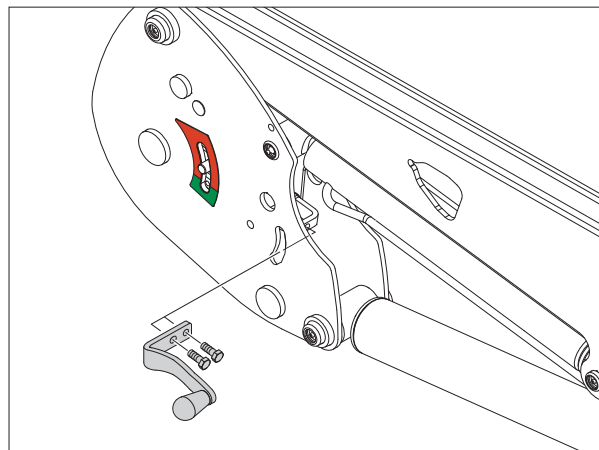
3. Подготовка погрузчика

3.1 Погрузчики серий T400, U500 и A100

3.1.1 Комплект стандартных разблокировочных рукояток (серии T400 и U500)

- Установите правую и левую разблокировочные рукоятки.

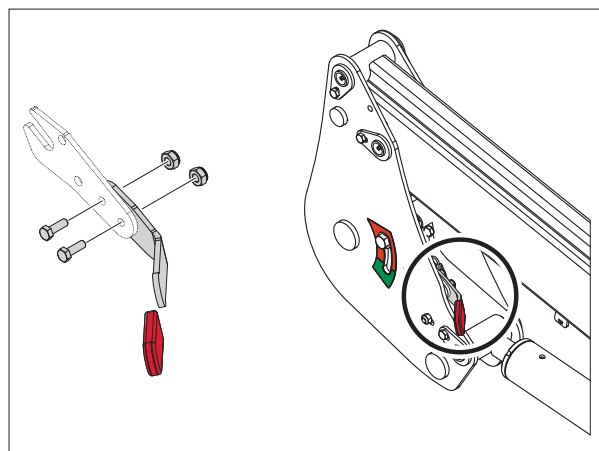
ВАЖНО! Убедитесь в том, что стопоры находятся в положении для сцепки (индикаторы блокировки находятся в красной зоне).



3.1.2 Комплект стандартных разблокировочных рукояток (серия A100)

- Установите правую и левую разблокировочные рукоятки.

ВАЖНО! Убедитесь в том, что стопоры находятся в положении для сцепки (индикаторы блокировки находятся в красной зоне).



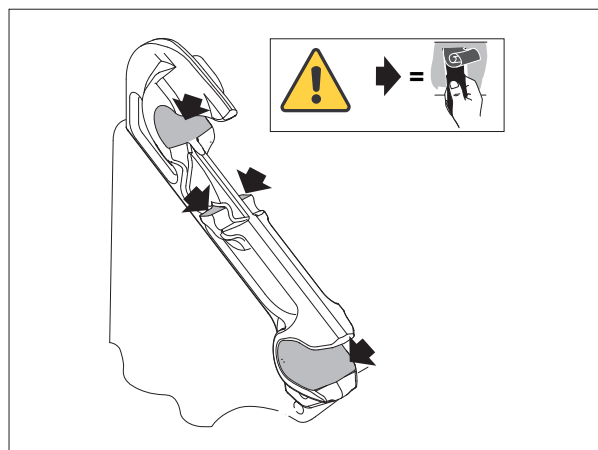
3.1.3 Монтаж направляющей для шланга (серия U500)

- Уложите шланги в горизонтальное положение (1).
- Установите фланец на шланги на расстоянии 200 мм от стрелы (2).
- Установите кожух над рамой системы сцепки (3).
- Вставьте фланцевый штифт в паз (4).
- Установите винт (5) на стрелу и закрутите контргайку (6).



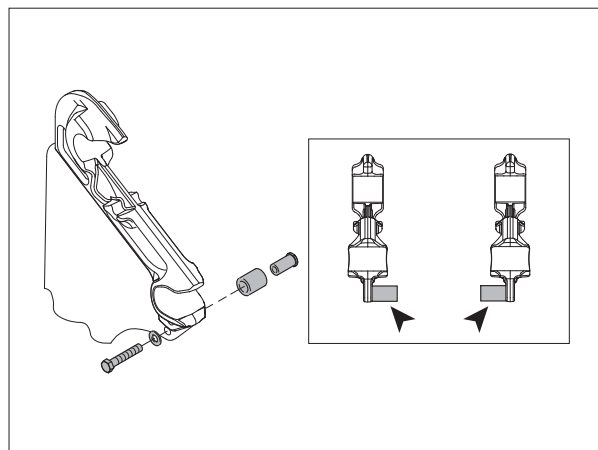
3.1.4 Подготовка крепежной рамы

- Удалите краску, как показано на рисунке напротив.

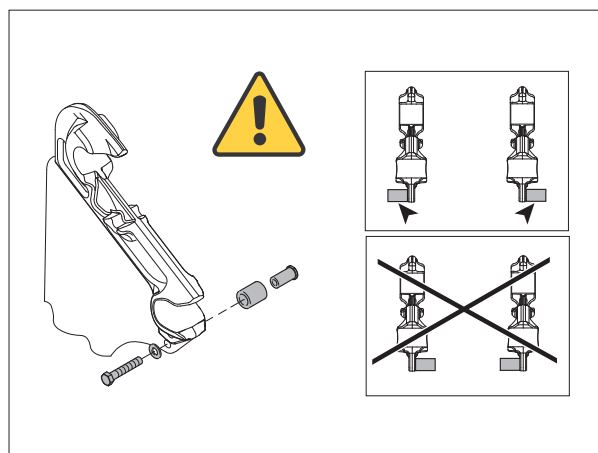


3.1.5 Монтаж комплекта роликов (в зависимости от модели устройства крепления)

- Погрузчики серии T400 и U500
Установите ролики с внутренних сторон кронштейнов устройства крепления (за исключением отдельных случаев, указанных в руководстве по установке устройства крепления).

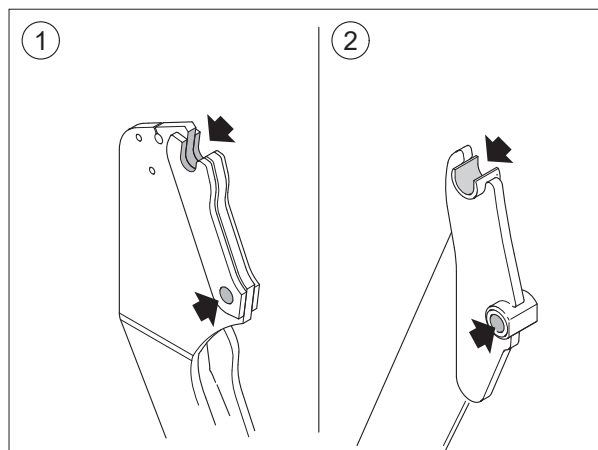


- Погрузчики серии A100
Установите ролики с внешних сторон кронштейнов устройства крепления.



3.1.6 Погрузчики серий TX400, F300 и COMPACT

- Перед первой сцепкой используйте оси в их направляющих.
- Удалите краску, как показано на рисунке напротив.



(1) TX400.
(2) F300, COMPACT.

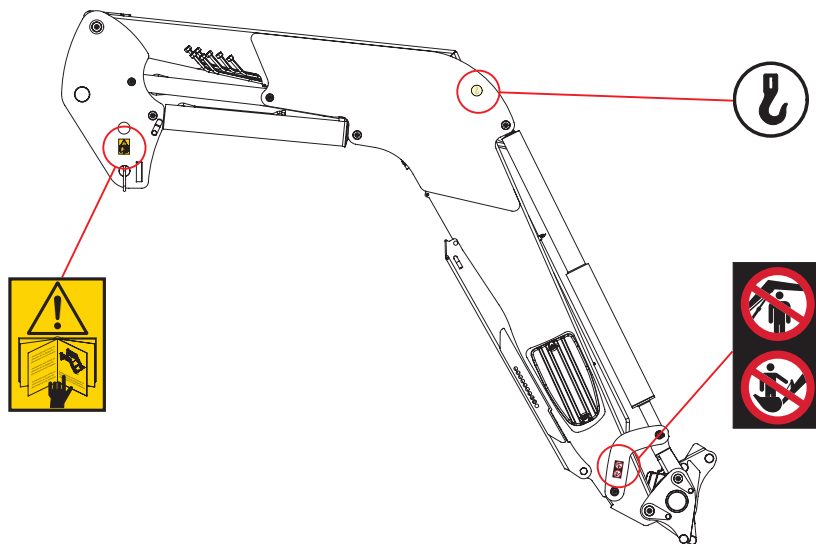
4. Наклейки безопасности

На погрузчиках имеются защитные наклейки. Удостоверьтесь в том, что защитные наклейки чистые, а надписи читаются; замените наклейки в случае их повреждения.

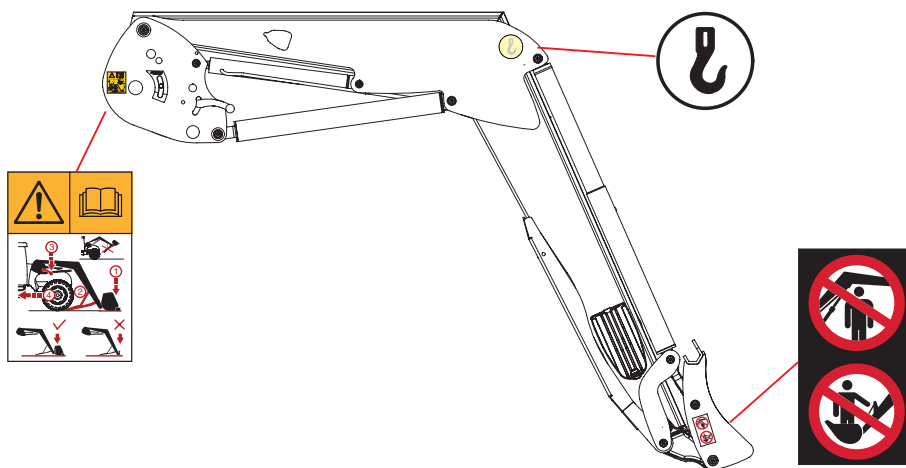
При замене наклейки очистите поверхность изопропиловым спиртом и приклейте наклейку с помощью специального инструмента.

Символ	Значение
	Перед использованием погрузчика или выполнением на нем каких-либо работ ознакомьтесь с правилами техники безопасности, содержащимися в руководстве по эксплуатации. Соблюдайте порядок установки и снятия погрузчика, указанные в руководстве по эксплуатации.
	Для подъема погрузчика используйте соответствующие узлы крепления.
	Запрещается производить подъем, если снизу находятся люди. Запрещается использовать погрузчик и его навесное оборудование для целей, отличных от подъема материала, для которых он был разработан.

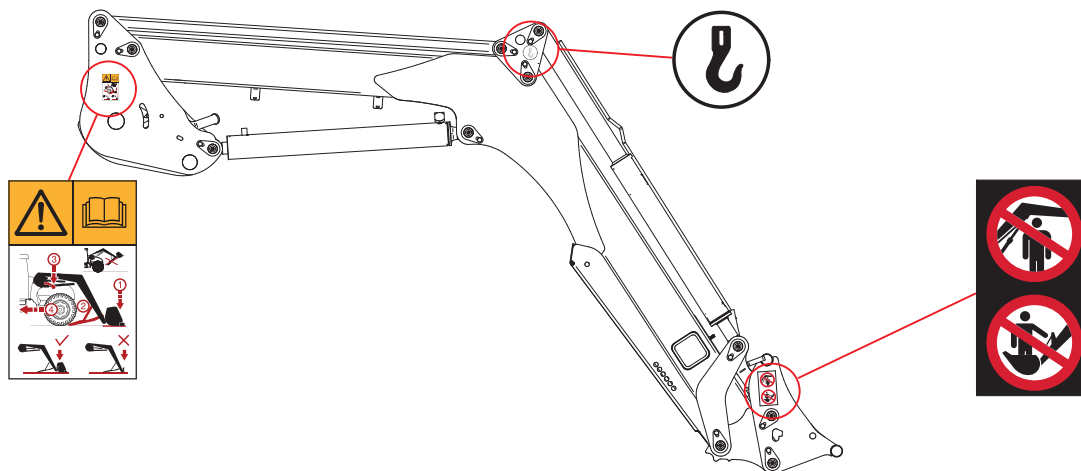
4.1.1 Погрузчики серии TX400



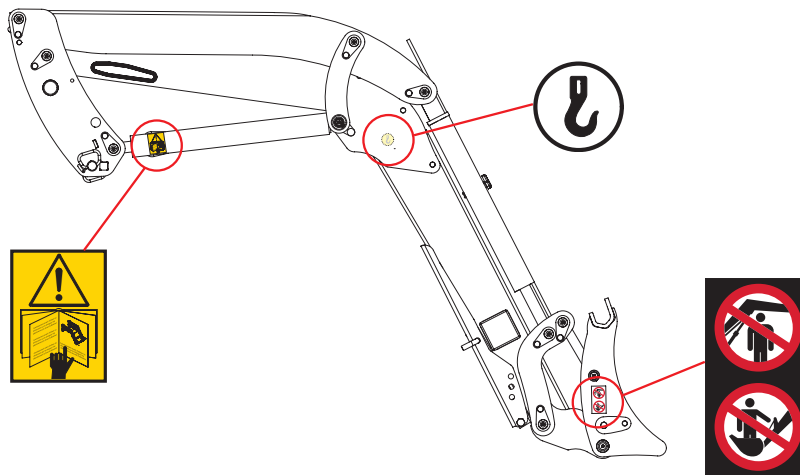
4.1.2 Погрузчики серии T400



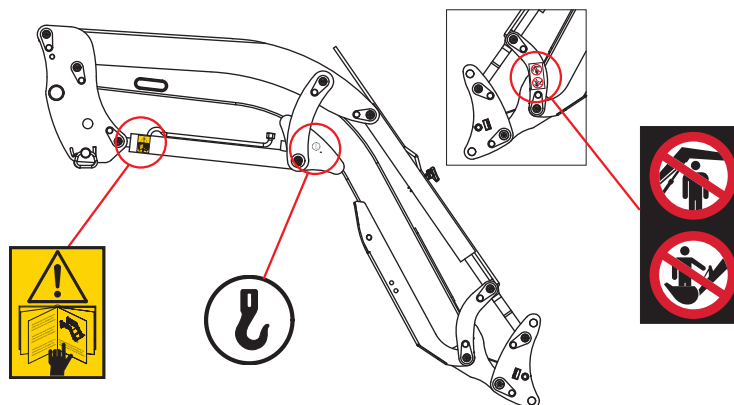
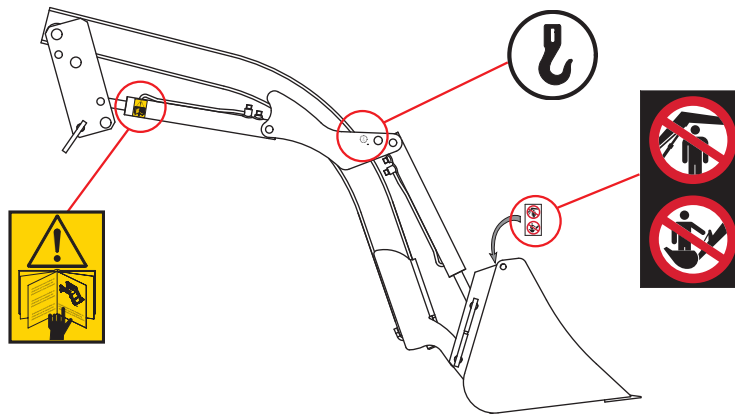
4.1.3 Погрузчики серии A100



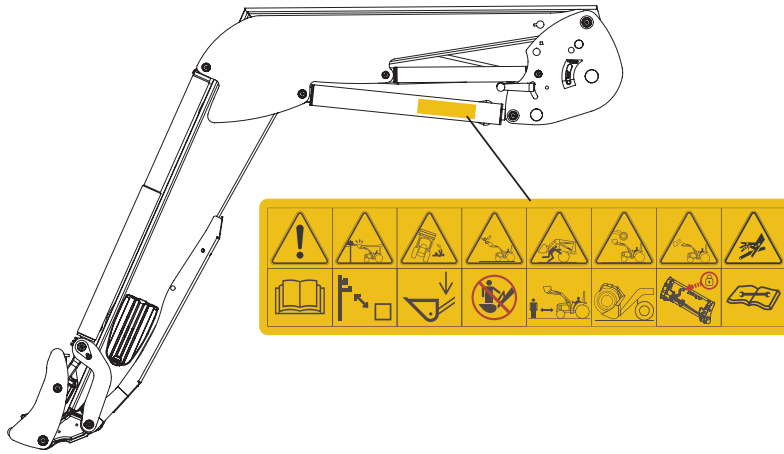
4.1.4 Погрузчики серии F300



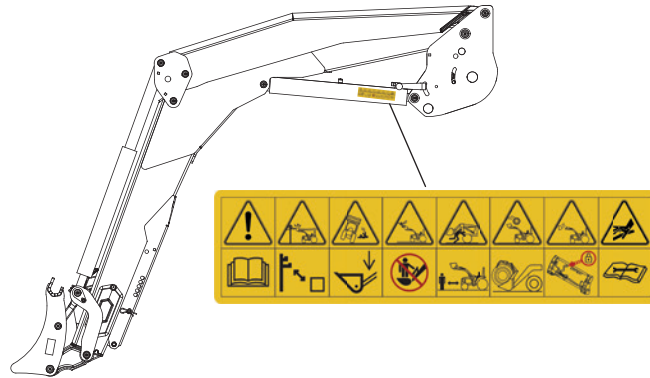
4.1.5 Погрузчики COMPACT



4.1.6 Погрузчики серии T400evo





4.1.7 Погрузчики серии U500



На погрузчиках имеются предупредительные надписи. Удостоверьтесь в том, что наклейки чистые, а надписи читаются; замените наклейки в случае их повреждения. При замене наклейки очистите поверхность изопропиловым спиртом и приклейте наклейку с помощью специального инструмента.

⚠ ОПАСНО! Несоблюдение этих инструкций может привести к серьезной травме или смерти.

Символ	Значение
	Перед эксплуатацией изделия ознакомьтесь с правилами техники безопасности и правилами эксплуатации, приведенными в руководстве по эксплуатации.
	Соблюдайте минимальное безопасное расстояние от кабелей высокого напряжения.

Символ	Значение
	При передвижении погрузчик должен быть опущен.
	Запрещается взбираться на навесное оборудование.
	Запрещается стоять под грузом.
	Используйте навесное оборудование, подходящее для выполняемых работ, в соответствии с рекомендациями производителя.
	Перед использованием убедитесь в том, что навесное оборудование надежно заблокировано.
	Перед выполнением операций по техническому обслуживанию гидравлики прочтите инструкции в руководстве по эксплуатации.

5. Сцепка погрузчика

! Эта операция должна выполняться водителем, покинувшим водительское место; любые манипуляции с погрузчиком во время его работы запрещены. Процедуру демонтажа/сцепки также можно посмотреть на видео на сайте www.m-x.eu.

5.1 Предпусковая проверка

Убедитесь в том, что расстояние между передними крыльями и полурамами устройства крепления достаточно, чтобы исключить их соприкосновение. В противном случае отрегулируйте положение передних крыльев. (См. «Руководство по установке устройства крепления».)

5.2 Погрузчики серий T400, U500 и A100

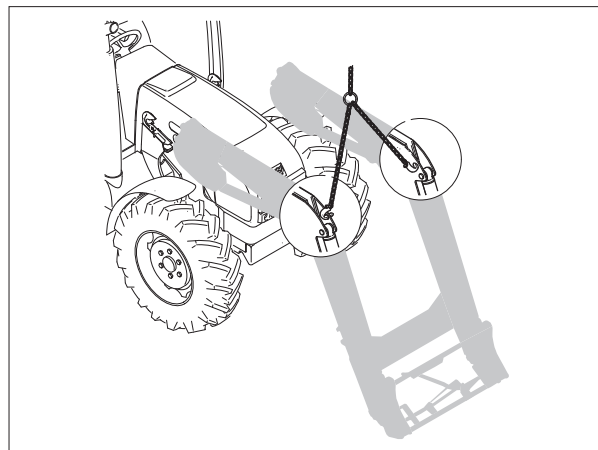
5.2.1 Проверка левых/правых рам

Убедитесь в том, что индикаторы блокировки на правой и левой рамах находятся в красной зоне и что ничто не мешает работе погрузчика.



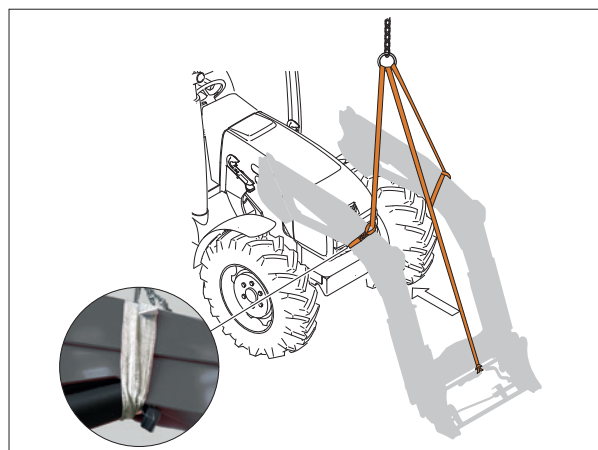
5.2.2 Сцепка погрузчика (кроме серии U500)

Выполните навеску погрузчика с помощью подъемного устройства (мостового или подъемного крана), продвигая его по устройству крепления.



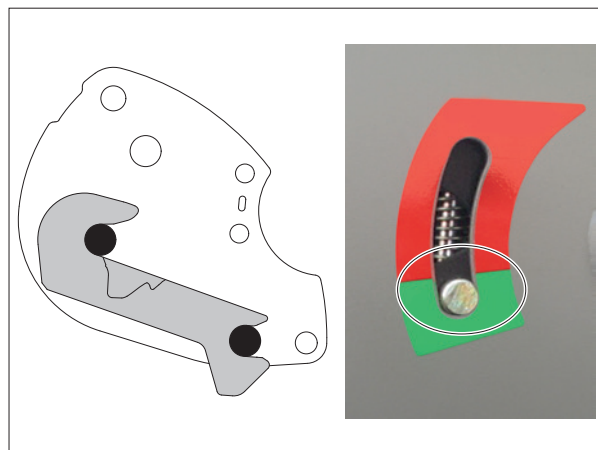
5.2.3 Сцепка погрузчика (серия U500)

Выполните навеску погрузчика с помощью подъемного устройства (мостового или подъемного крана), продвигая его по устройству крепления.

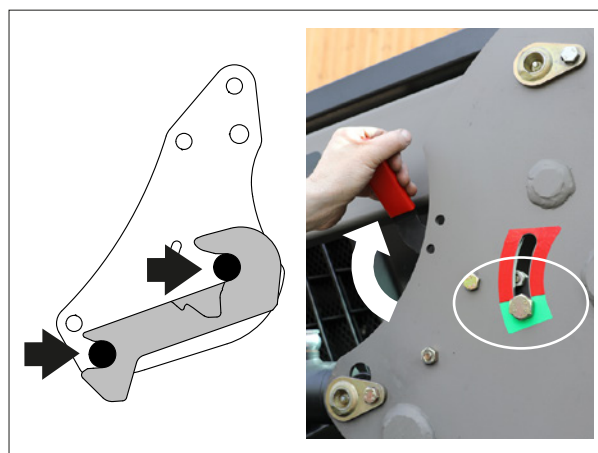


5.2.4 Блокировка сцепки погрузчика

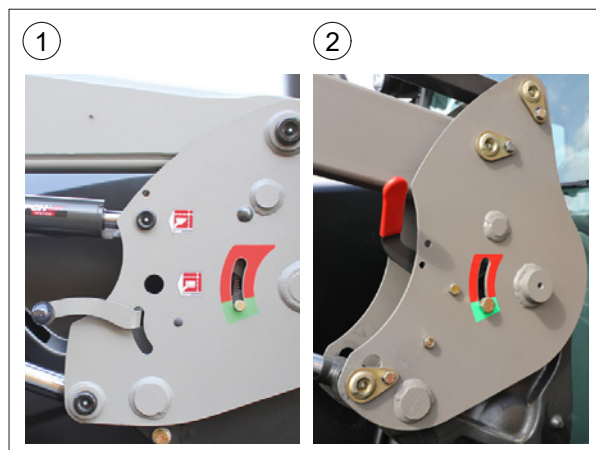
— Погрузчики серий T400 и U500.
Убедитесь в том, что оси установились в головки устройства крепления. Индикаторы находятся в зеленой зоне (автоматическая блокировка стопоров).



— Погрузчики серии A100:
Когда оси установлены в головки устройства крепления, переместите блокировочные рычаги вверх. Индикаторы находятся в зеленой зоне. (ручная блокировка стопоров).



5.2.5 Когда погрузчик установлен, разблокировочные рычаги должны находиться в положении, указанном на рисунке.



(1) T400, U500.
(2) A100.

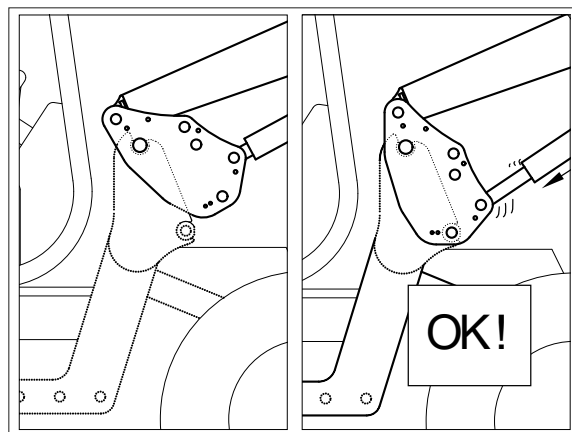
5.3 Погрузчики серий TX400, F300 и COMPACT

Приступите к сцепке с помощью лебедки. Подъемные цилиндры должны сложиться полностью.

Зафиксируйте круглые элементы полурам в кожухах механизма.

Подключите все гидравлические системы в соответствии с цветами соединительных элементов, а затем откройте вентиль (при наличии) гидравлического контура подъемного механизма погрузчика.

Управляйте подъемными гидроцилиндрами таким образом, чтобы блокировочные штифты вошли в зацепление, а затем установите блокировочные шпильки.



5.4 Окончательная проверка

Поднимите передний мост трактора и при максимальном просвете (при вращении колес и их крайнем положении) убедитесь, что детали шасси и погрузчика не касаются шин, крыльев, их рам и других деталей трактора.

6. Подготовка погрузчика к работе

Подключите гидравлические линии. Медленно поднимите давление в гидросистеме. Запустите каждую функцию несколько раз с полной амплитудой, чтобы удалить воздух из элементов гидросистемы.

- Подъем
- Разгрузка
- 3-я функция
- 4-я функция
- Вспомогательные функции (Fast-Lock, ...)

ВАЖНО! Убедитесь в отсутствии течей на всех элементах гидросистемы. Повторно выполните испытания гидросистемы при максимальном дебите.

7. Установка навесного оборудования

! Эта операция должна выполняться водителем, покинувшем водительское место; любые манипуляции с погрузчиком во время его работы запрещены.

После установки инструмента на погрузчик (см. раздел «Навеска инструмента» руководства по эксплуатации) необходимо принудительно опереться им о грунт и визуально проверить положение стопоров.



8. Чистка, мойка

Во время чистки под давлением не стойте слишком близко к устройству и не направляйте струю воды в сторону электрических компонентов, соединений, смазочных отверстий, наклеек и т. д.

9. Момент затяжки

Затяжку резьбовых соединений следует проверять после первых 10 и 50 часов работы, затем рекомендуется выполнять проверку каждые 100 часов работы или при каждой замене масла двигателя трактора (за исключением устройства крепления). В случае самопроизвольного ослабления резьбовых соединений обращайтесь к своему дистрибьютору.

ВНИМАНИЕ! Перед каждым использованием погрузчика проверяйте величину момента затяжки всех резьбовых соединений.

Все винты, требующие повторной затяжки, должны быть осмотрены, при необходимости заменены, почищены и повторно закреплены стопорным клеем.

Соблюдайте величину момента затяжки, указанную в нижеприведенной таблице.

(Для затяжки болтовых соединений трактора запрещается использовать пневматический ключ.)

9.1 Техническое обслуживание устройства крепления

Винтовое соединение	График управления			
	Индикация на счетчике моточасов трактора			Интервал
	100 ч или первый капитальный ремонт нового трактора*	600 ч или второй капитальный ремонт трактора*	3000h	
Проверьте, что болты между трактором и поставкой и между нашими деталями затянуты с рекомендуемым моментом.	X	X		Затем через каждые 600 часов
Проверьте, что болты штока затянуты с рекомендуемым моментом.	X		X	Затем через каждые 3000 часов

*При первом из 2 истекших сроков.

⚠ ОПАСНОСТЬ! Во избежание риска серьезных или даже смертельных несчастных случаев следуйте нижеуказанным правилам.

— Регулярно проверяйте затяжку винтов и гаек, см. контрольную таблицу ниже.

— Все винты, требующие повторной затяжки, необходимо проверить и при необходимости заменить.

— Запрещается использовать ударный ключ для завинчивания или затяжки болтов, используемых в соединениях трактора, а также винтов, используемых для соединений компонентов, входящих в наш комплект поставки.

— Моменты затяжки (Н·м)

Класс болта	маркировка штифтов (ISO 898)	Резьба											
		M 5	M 6	M 8	M 10	M 12	M 14	M 16	M 18	M 20	M 22	M 24	M 27
8.8		5.2	9	21.6	43	73	117	180	259	363	495	625	915
10.9		7.6	13.2	31.8	63	108	172	264	369	517	704*	890	1304
12.9		8.9	15.4	37.2	73	126	201	309	432	605	824	1041	1526

* Если не указано иное.

Момент затяжки для стали и чугуна (Н·м) ± 15 %



M-extend France SAS
19, rue de Rennes
B.P. 83221
FR-35690 ACIGNÉ
Email : contact@m-x.eu
Web : www.m-x.eu