



A HAUTEUR DE VOS EXIGENCES



CHARGEUR

MX U503

MX U504

MX U505

MX U506 / U506+

MX U507

MX U508 / U508+

MX U509

MX U510 / U510+

MX U511

MX U512 / U512+

MX U514 / U514+

Manuel d'utilisation

A lire attentivement avant utilisation

Cher utilisateur,

Nous vous remercions de votre confiance et espérons que votre chargeur MX vous donnera entière satisfaction.

Les quelques minutes que vous accorderez à la lecture de ce manuel vous permettront d'utiliser pleinement les performances de votre chargeur MX, de préserver sa longévité et de travailler en toute sécurité.

Le manuel d'utilisation du chargeur que vous avez entre les mains est un document important, conservez-le, ainsi que les notices de montage livrées par votre concessionnaire, afin de pouvoir les consulter en cas de besoin. Transmettez-les à tout autre utilisateur et à tout nouveau propriétaire en cas de revente de votre chargeur MX.

Les illustrations et données techniques figurant dans ce document pourraient ne pas correspondre précisément à votre chargeur, les conditions d'utilisation demeureraient toutefois inchangées.

Le chargeur doit faire l'objet d'une mise en main par le concessionnaire à son utilisateur.

La démonstration du matériel à livrer doit enseigner :

- Les règles de sécurité.
- L'attelage et le dételage du chargeur.
- L'attelage et le dételage des outils de travail.
- L'utilisation complète des commandes.

Dans le cas où l'une de ces 4 obligations aurait été omise, il est de votre responsabilité de prendre immédiatement contact avec votre concessionnaire.

Vous pouvez accéder aux manuels originaux en français sur le site web www.m-x.eu :
Cliquer sur la version française du site, puis " Documentations / Manuels d'utilisation ".

MX est une marque de la société M-extend France SAS , SIREN 639 200 260, RCS Rennes, 19 Rue de Rennes, BP 83 221 - 35 690 Acigné, France.

SOMMAIRE

1. RÈGLES DE SÉCURITÉ	9
1.1 Pictogramme avertissement de sécurité	10
1.2 Tableau des EPI (Équipements de Protection Individuelle)	11
1.3 Limites d'utilisation du chargeur sur un tracteur sans cabine ou sans arceau 4 montants	11
1.4 Non-respect des règles de sécurité et d'utilisation	12
2. RÈGLES D'UTILISATION	13
3. ADHÉSIFS DE SÉCURITÉ	15
4. PLAQUE D'IDENTIFICATION	17
5. CONTRE-CHARGE	17
6. PILOTAGE	18
6.1 Pilotage avec les distributeurs du tracteur	18
6.2 Pilotage avec distributeur MX	18
6.3 Pilotage avec distributeur MX PROPILOT	19
6.4 Pilotage avec distributeur MX FLEXPILLOT	20
6.5 Pilotage avec distributeur MX e-PILOT S	21
7. DÉTELAGE DU CHARGEUR	22
8. ATTELAGE DU CHARGEUR	25
8.1 Attelage en deux temps	27
9. DÉTELAGE DE L'OUTIL	29
9.1 Cadre porte-outil à déverrouillage manuel	29
9.2 Cadre porte-outil EURO/TENIAS	30
9.3 Cadre porte-outil FAST-LOCK	31
10. ATTELAGE DE L'OUTIL	31
10.1 Cadre porte outil à déverrouillage manuel	31
10.2 Cadre porte-outil EURO/TENIAS	32
10.3 Cadre porte-outil FAST-LOCK	33
11. MODÈLES DE CADRES PORTE-OUTILS	34
11.1 Cadre porte-outil MX	34
11.2 Cadre porte-outil EURO	34
11.3 Cadre porte-outil MX / EURO	34
11.4 Cadre porte-outil EURO / SMS	35
11.5 Cadre porte-outil EURO / SIGMA 4	35
11.6 Cadre porte-outil EURO / TENIAS	35
12. MISE EN SERVICE DU CHARGEUR - LISTE DE CONTRÔLE	36
13. INDICATEUR DE NIVEAU	37
14. FAST-LOCK SYSTEM	38
15. SHOCK ELIMINATOR SYSTEM	39
16. AUTO-LEVEL SYSTEM	40
16.1 Réglage de la position de l'outil	40
16.2 La remise à niveau automatique de l'outil	40

17. AUTO-UNLOAD SYSTEM	41
18. EASY PLUG	41
19. PHARES DE TRAVAIL	42
20. SÉCURITÉ SUR LEVAGE ET BENNAGE	43
20.1 Extrait de la norme Chargeurs Frontaux EN12525 + A2 2010 :	43
20.2 Utilisation de la sécurité sur levage et bennage	44
21. INTERFÉRENCE L40 – BR15	45
22. MAINTENANCE	45
22.1 Spécificité de maintenance de l'adaptation	47
22.2 Dépannage	48
23. RECYCLAGE PRODUITS MX	52
24. PRÉCONISATION ENSEMBLE CHARGEUR-TRACTEUR	54
25. CARACTÉRISTIQUES TECHNIQUES	55



La lecture de ce manuel par l'utilisateur est obligatoire avant la première utilisation.



- *Toute utilisation non prévue par le fabricant est considérée comme non conforme à l'affectation et représente donc une mauvaise utilisation. Le fabricant ne peut être tenu responsable pour les dommages qui pourraient en résulter.*
- *Les informations de sécurité données dans ce manuel ne remplacent pas les codes de sécurité, les exigences en matière d'assurance, les lois locales, nationales ou fédérales.*

1. Règles de sécurité


- Le port des EPI (Équipements de Protection Individuelle) est obligatoire (se reporter au " Tableau des EPI ").
- Le conducteur et les passagers doivent impérativement être attachés avec chacun une ceinture de sécurité.
- Avant chaque utilisation l'opérateur doit vérifier que le chargeur est bien attelé et que l'outil est bien verrouillé (test avec appui forcé au sol).
- Commander le chargeur exclusivement à partir du poste de conduite. Garder le contrôle des commandes jusqu'à la fin des mouvements.
- Les commandes du chargeur doivent être verrouillées lors des déplacements sur route (se reporter au manuel d'utilisation des pilotages).
- A l'approche d'une intersection, déverrouiller les commandes puis lever le chargeur à plus de 2 m du sol afin de ne pas mettre les autres usagers en danger. Après passage de l'intersection, revenir en position initiale et verrouiller à nouveau les commandes du chargeur.
- Lors des déplacements sur route, veiller à ne pas masquer les feux de position et de signalisation du tracteur.
- Ne pas quitter le poste de conduite sans avoir interdit tout mouvement des commandes (verrouillage du levier de commande).
- Ne jamais quitter le tracteur chargeur levé. Après utilisation du chargeur, stationner le tracteur, chargeur baissé au sol.
- Eloigner obligatoirement toute personne de la zone d'évolution du chargeur pendant son utilisation. Si des opérations de levage nécessitent la présence d'une personne à proximité de la charge, le chargeur MX doit être équipé d'un dispositif de sécurité (se reporter au chapitre " SÉCURITÉ SUR LEVAGE ET BENNAGE ").
- Avant utilisation, l'opérateur doit s'assurer de la préconisation de l'ensemble chargeur-tracteur et de l'ensemble outil-chargeur. Pour cela, il doit se référer au tarif MX en vigueur auprès de son revendeur.
- L'opérateur doit utiliser l'outil conçu et préconisé par MX pour le travail à réaliser.
- **Le transport ou élévation de personne à l'aide du chargeur est interdit.**
- Assurer la stabilité du tracteur par une contre-charge adéquate (se reporter au chapitre " CONTRE-CHARGE ").
- Limiter tous les déplacements charge levée. Le tracteur risque d'être déséquilibré.
- La charge admissible sur l'essieu avant donnée par le constructeur du tracteur ne doit pas être dépassée.
- Afin de limiter les contraintes sur l'essieu avant et le vérin de direction ainsi que de limiter l'usure de pneumatiques, il faut impérativement avancer ou reculer lors du braquage.
- La charge maximale sur les pneumatiques avant donnée par le fabricant de pneus ne doit pas être dépassée.
- Contrôler régulièrement la pression des pneumatiques.
- Vérifier périodiquement la présence des goupilles ou boulons de sécurité. Ne pas les remplacer par tout autre objet tel que : clou, fil de fer, etc.
- Pour une utilisation sécurisée du chargeur MX, le tracteur doit être équipé d'une structure de protection cabine ou arceau 4 montants contre la chute d'objets. Attention : la protection doit être en position active pendant le travail. Si le tracteur est pourvu seulement d'un arceau, le chargeur doit impérativement être équipé d'un parallélogramme. Se reporter au chapitre " Limites d'utilisation du chargeur sur un tracteur sans cabine ou sans arceau 4 montants ".
- Prendre garde aux lignes électriques, téléphoniques, aériennes, gouttières, éléments de charpente, etc... lors des manoeuvres du chargeur en position levée.
- En conformité avec la norme EN 12525 + A2 2010, les commandes pour actionner le chargeur et les outils doivent être du type " à action maintenue " à l'exception de la position flottante sur le levage et/ou le bennage qui peut être maintenue dans sa position par un crantage.
- Toute intervention de recherche de panne (diagnostic) et/ou démontage de pièces ne doit être entreprise que par un professionnel qui commencera par garantir que l'intervention se fera en toute sécurité pour lui-même et son

environnement, notamment en cas d'intervention chargeur levé.







- Pour toute opération sur la machine, attention aux risques d'écrasement ou de pincement, notamment avec les pièces mobiles.
- Pour toute intervention en hauteur sur la machine, utiliser un moyen stable et sécurisé. Dans le cas où le chargeur est attelé au tracteur, arrêter le moteur du tracteur.
- Pour éviter tout risque d'incendie, maintenir l'ensemble tracteur-chargeur propre. Veiller à ce que les particules aéroportées (paille, herbes, copeaux de bois etc.) ne s'accumulent pas dans les zones de forte température. Inspecter et nettoyer les secteurs où peuvent s'accumuler diverses matières, notamment autour du moteur et de la zone d'échappement.
- Après utilisation, s'assurer d'avoir arrêté le tracteur de manière sécurisée.
- Ne jamais lever le chargeur et/ou l'outil si l'outil est entravé/ sous contrainte.
- La vitesse maximale de travail autorisée est de 5 km/h.

1.1 Pictogramme avertissement de sécurité

Ce pictogramme de sécurité est utilisé tout au long du manuel afin d'informer sur les risques d'endommagement du matériel, de blessure ou de mort. Lorsque ce pictogramme apparaît, lisez attentivement le message d'avertissement. Il est primordial d'avoir pris connaissance des instructions et des réglementations de sécurité avant de monter ou d'utiliser le chargeur.

Pictogramme	Terme	Description
	DANGER	Indique une situation de danger imminent qui, s'il n'est pas évité, résulte en blessures graves ou mortelles.
	AVERTISSEMENT	Indique une situation de danger potentiel qui, s'il n'est pas évité, peut résulter en blessures graves ou mortelles.
	ATTENTION	Indique une situation de danger potentiel qui, s'il n'est pas évité, peut résulter en blessures légères ou modérées.
	IMPORTANT	Indique une situation qui peut résulter en une détérioration de l'équipement ou des dommages matériels si les instructions ne sont pas suivies.
	NOTE	Fournit des informations utiles.

1.2 Tableau des EPI (Équipements de Protection Individuelle)

Symbolique	Signification	Exemple de risque
	Port obligatoire d'équipement de protection des mains.	Coupures, coincement lors du déverrouillage de l'outil sur le chargeur.
	Port obligatoire d'équipement de protection auditive.	Secouage de benne avec tracteur sans cabine.
	Port obligatoire d'équipement de protection des yeux.	Projections lors du nettoyage haute pression.
	Port obligatoire du casque.	Chocs à la tête avec le chargeur lors de l'entretien sur le tracteur.
	Port obligatoire d'équipement de protection du corps.	Projections lors du nettoyage haute pression.
	Port obligatoire d'équipement de protection des pieds.	Ecrasement lors de la mise en place des béquilles.

1.3 Limites d'utilisation du chargeur sur un tracteur sans cabine ou sans arceau 4 montants

1.3.1 Mise en garde

Si le tracteur n'est pas équipé d'une structure de protection contre la chute d'objets (cabine ou arceau 4 montants), l'opérateur est exposé à un risque permanent dès lors qu'il manipule une charge.

NOTE : seuls doivent être utilisés les outils préconisés par le constructeur du chargeur MX.

1.3.2 Précautions d'utilisation

Pour un travail en sécurité, les précautions d'utilisation suivantes doivent impérativement être respectées :

- Utiliser l'outil conçu pour le travail à réaliser.
- Régler la pige repère en fonction de l'outil utilisé.
- S'assurer de la stabilité et du maintien de la charge dans l'outil.
- Le niveau maximal de chargement de l'outil ne doit pas dépasser la paroi la plus basse dans le cas du vrac, et ne pas dépasser la hauteur du dossier dans le cas de charges unitaires (voir fig. 1).
- Manœuvrer l'ensemble tracteur-chargeur avec souplesse.
- Circuler avec la charge au niveau du sol et à vitesse modérée.
- Lors de l'opération de levage et pendant le déplacement, ne pas quitter la charge des yeux à partir du moment où le point de pivot de l'outil (A) dépasse l'horizontale du point de pivot du chargeur (B) (voir fig. 2). Au besoin, corriger la position de l'outil pour que la charge ne soit jamais dirigée vers le conducteur (voir fig. 3).

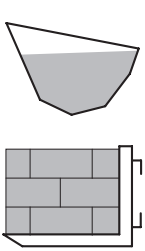


Fig. 1

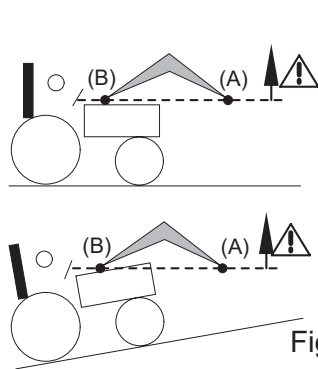


Fig. 2

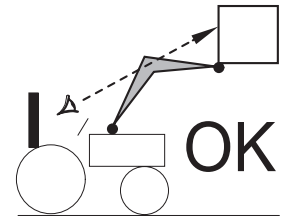
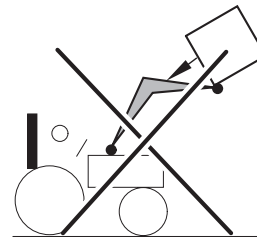


Fig. 3

! DANGER : Si la charge n'est pas correctement sécurisée, l'opérateur est soumis à un danger de chute de la charge lorsque le point de pivot de l'outil (A) dépasse l'horizontale du point de pivot du chargeur (B) (voir fig. 2).

DANGER : Il est interdit de caver le chargeur lorsque le point de pivot de l'outil (A) dépasse l'horizontale du point de pivot du chargeur (B) (voir fig. 2).

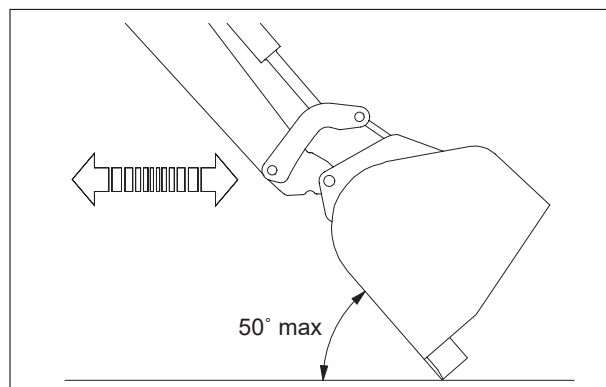
1.4 Non-respect des règles de sécurité et d'utilisation

- Les produits MX sont conçus pour une utilisation à la pression hydraulique maximale indiquée par le constructeur dans les caractéristiques de son tracteur. Une pression supérieure entraîne des contraintes supplémentaires, et annule donc la garantie sur la fourniture MX.
- Ne jamais modifier le branchement des flexibles.
- La violation des plombs entraîne l'annulation de la responsabilité de MX sur l'ensemble de sa fourniture.
- Tout montage de chargeur MX en dehors des préconisations du tarif MX en vigueur à la date de l'achat, annule la garantie de MX sur l'ensemble de sa fourniture.
- Toute modification d'une partie de la fourniture de MX (outils, chargeur, bâti...), ou utilisation d'un outil ou élément installé sur le chargeur MX de provenance non préconisée par MX, annule la garantie de MX sur l'ensemble de sa fourniture.
- N'utilisez exclusivement que des pièces de rechange d'origine MX. Ne modifiez pas vous-même et ne faites pas modifier par une autre personne votre chargeur MX et ses outils (caractéristiques mécaniques, électriques, hydrauliques, pneumatiques), sans demander au préalable l'accord écrit de MX. Le non-respect de ces règles peut rendre votre chargeur MX dangereux. En cas de dégât ou de blessure, la responsabilité de MX sera entièrement dérogée.
- La garantie cesse immédiatement si les normes et instructions d'utilisation, entretien du chargeur MX prévus par le manuel d'utilisation ne sont pas respectées. MX ne peut être tenu responsable d'accidents qui résulteraient d'agissements contraires à ces interdictions.

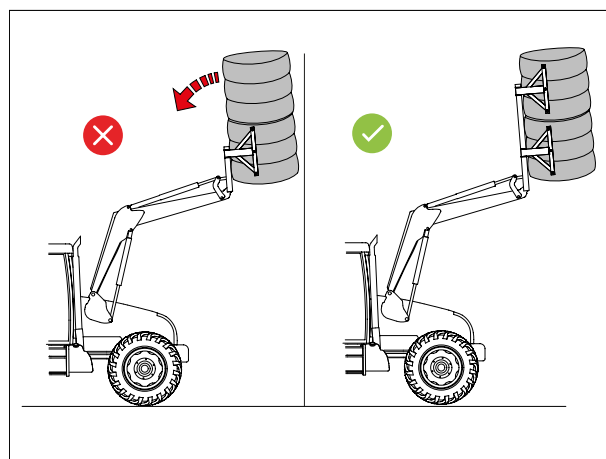
2. Règles d'utilisation

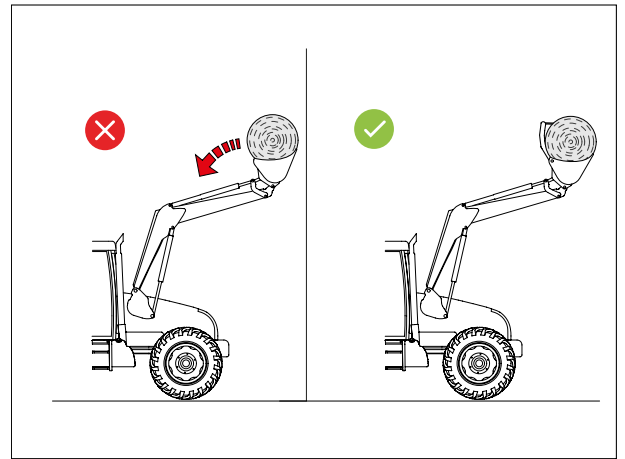
- Chaque outil a été conçu pour une utilisation bien spécifique et possède ses propres limites de résistance.
 - Le défrichage et le dessouchage sont à proscrire. Ces travaux doivent être entrepris par un engin spécialisé et ne sont pas à la portée du chargeur agricole.
 - Utiliser la motricité du tracteur pour pénétrer dans la matière à déplacer plutôt que l'élan qui soumet le chargeur et le tracteur à d'importantes contraintes.
 - Lorsque la charge à manoeuvrer est trop importante, ne pas insister sur les éléments hydrauliques. De même lorsque les vérins sont en fin de course, relâcher alors les leviers de commande du distributeur.
 - Toujours travailler avec une charge centrée.
-
- Pour des travaux d'aplanissement de sol, travailler à vitesse réduite avec un angle d'outil par rapport au sol de 50° maximum.

NOTE : Travailler en souplesse et judicieusement.

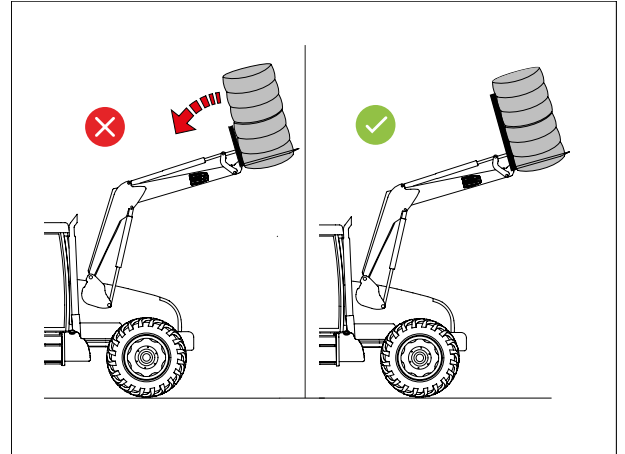


- Lors de la manutention de balles, vérifier que la balle est correctement maintenue avant de lever le chargeur.

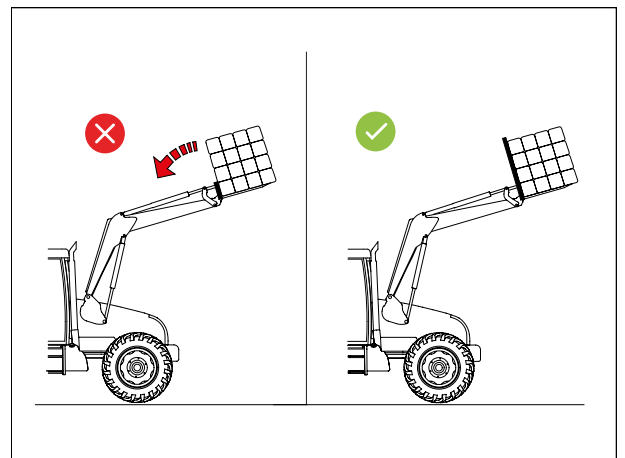




— Utiliser l'outil conçu pour le travail à réaliser.



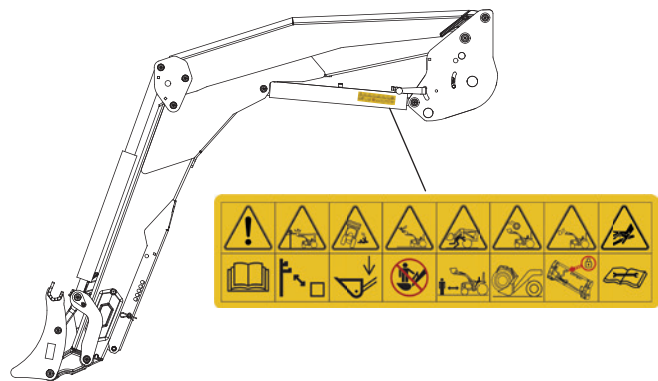
— Le niveau maximal de chargement de l'outil ne doit pas dépasser la paroi la plus basse dans le cas du vrac, et ne pas dépasser la hauteur du dossier dans le cas de charges unitaires.



Charge unitaire







3. Adhésifs de sécurité

Sur les chargeurs sont disposés des autocollants de sécurité. S'assurer que ces autocollants sont propres et lisibles, les remplacer en cas de détérioration. En cas de remplacement d'un adhésif, nettoyer la surface avec un alcool isopropylique et coller l'adhésif en utilisant un outil spécifique.



! DANGER: Le non-respect de ces instructions peut entraîner des blessures graves, voire mortelles.

Symbolique	Signification
	Prendre connaissance des règles de sécurité et d'utilisation du manuel d'utilisation avant d'utiliser le produit.
	Maintenir une distance de sécurité minimale par rapport aux câbles haute tension.

Symbolique	Signification
	Conduire avec le chargeur en position basse.
	Il est interdit de grimper sur l'outil.
	Il est interdit de rester sous la charge.
	Utiliser un outil adapté au travail à réaliser et s'en servir conformément aux recommandations du constructeur.
	Vérifier le verrouillage effectif de l'outil avant l'utilisation.
	Prendre connaissance des consignes du manuel d'utilisation avant d'effectuer des opérations de maintenance hydraulique.

4. Plaque d'identification

La plaque d'identification est située à l'intérieur du bras gauche du chargeur. Sont inscrits sur celle-ci, le type et le numéro de série du chargeur nécessaires pour toute demande de renseignements, de pièces détachées ou d'assistance technique.

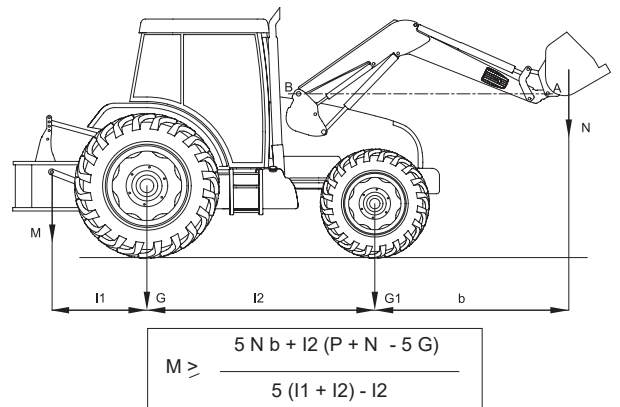


5. Contre-charge

La stabilité de l'ensemble tracteur-chargeur ne peut être assurée que par la mise en place d'une contre-charge à l'arrière du tracteur. Celle-ci doit permettre d'assurer 20% de la masse brute (tracteur, chargeur, outil, charge maximale et contrepoids) sur l'essieu arrière du tracteur pour travailler dans des conditions de sécurité optimales.

La formule ci-dessous permet de calculer la masse (M) de la contre-charge (norme EN12525 + A2 2010).

- G : Charge sur l'essieu arrière, sans contre-charge, avec outil vide (kg).
- G1 : Charge sur l'essieu avant, sans contre-charge, avec outil vide (kg).
- b : Distance de l'essieu avant au centre de gravité de l'outil (mm).
- l1 : Distance de l'axe des bras de relevage à l'essieu arrière (mm).
- l2 : Empattement (mm).
- N : Charge utile du chargeur pour un point de pivot de l'outil (A) à l'horizontale du point de pivot du chargeur (B) (kg).
- P : G + G1 (kg).
- M : Poids de la contre-charge (kg).



6. Pilotage

 **Rappel : Ne jamais quitter le tracteur chargeur levé.**

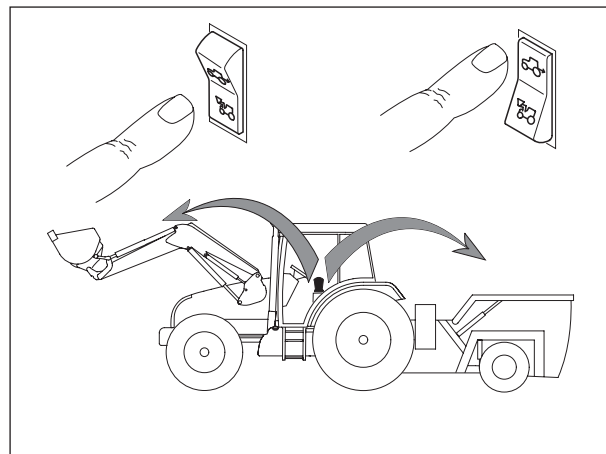
Tout distributeur à tiroir génère une fuite interne nécessaire à son bon fonctionnement.

6.1 Pilotage avec les distributeurs du tracteur

Se reporter à la notice d'utilisation du tracteur.

6.1.1 Sélecteur pilotage avant / arrière (option)

A partir du joystick d'origine du tracteur, l'utilisateur commande en cabine soit le chargeur MX, soit les coupleurs arrières.

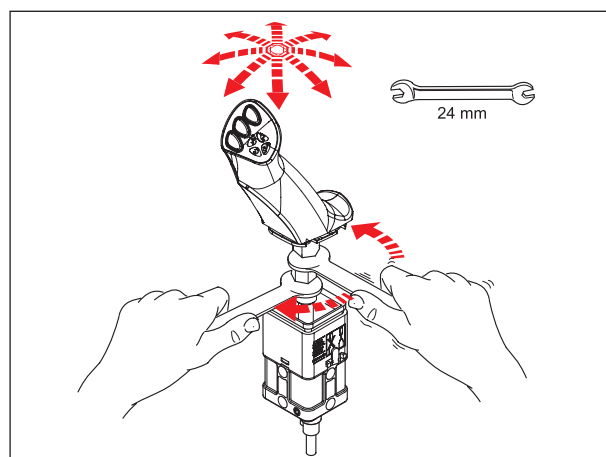


6.2 Pilotage avec distributeur MX

6.2.1 Réglage de la poignée*

Afin d'assurer un pilotage confortable du chargeur, il est possible de régler la position de la poignée.

* uniquement sur pilotages Propilot et Flexpilot.



6.3 Pilotage avec distributeur MX PROPILOT

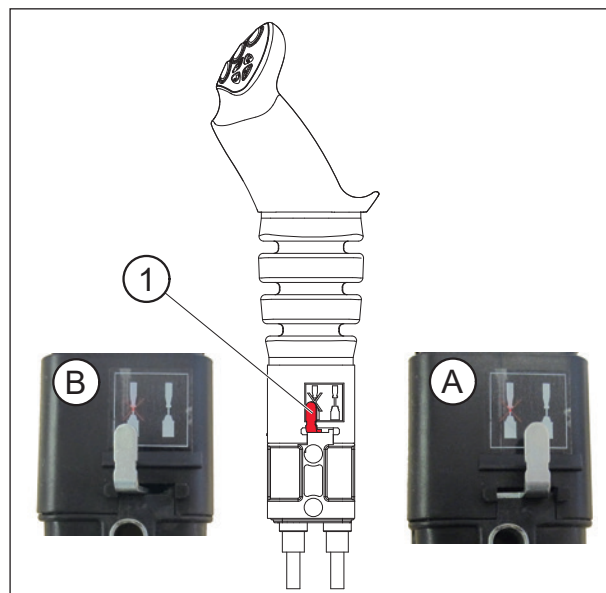
6.3.1 Sécurité

Afin d'éviter une commande involontaire du chargeur, il est possible de verrouiller le monolevier PROPILOT.

Déplacer la languette de déverrouillage (1).

— (A) : position déverrouillée.

— (B) : position verrouillée.



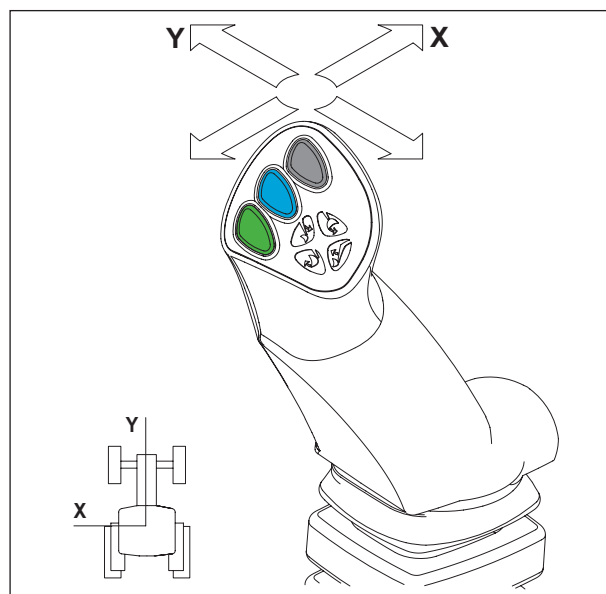
6.3.2 Mouvements

1ère fonction : suivant l'axe " Y "

- Vers l'avant = descente du chargeur
(Fonctionnement du vérin hydraulique en double effet).
- Vers l'avant après le crantage = position flottante
(Fonctionnement du vérin hydraulique en simple effet).
- Vers l'arrière = montée du chargeur.

2ème fonction : suivant l'axe " X "

- Vers la gauche = cavage de l'outil.
- Vers la droite = déversement de l'outil.



3ème fonction : suivant l'axe " X "

— Bouton (1) + mouvement de cavage ou déversement.

4ème fonction : suivant l'axe " X "

— Bouton (2) + mouvement de cavage ou déversement.

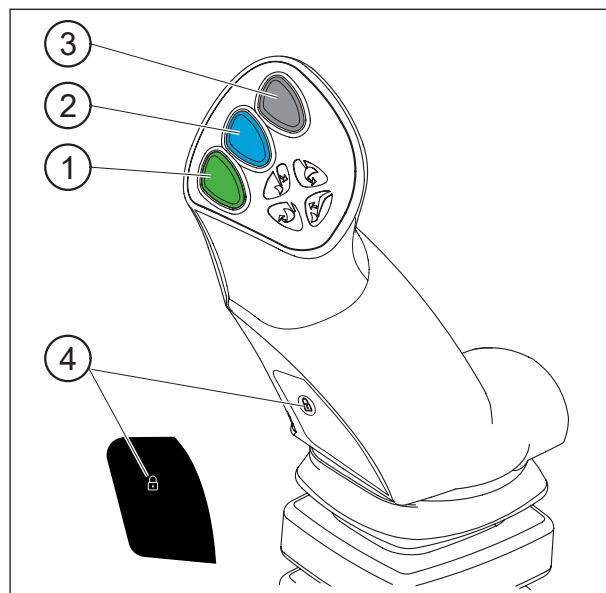
FAST-LOCK

Attelage / dételage automatique de l'outil.

— Bouton (1) + (4) + mouvement de cavage ou déversement.

NOTE : Bouton (3) non utilisé.

Bouton (4) disponible uniquement dans le cas de l'option FAST-LOCK ou SPEED-LINK 2.



6.4 Pilotage avec distributeur MX FLEXPILOT

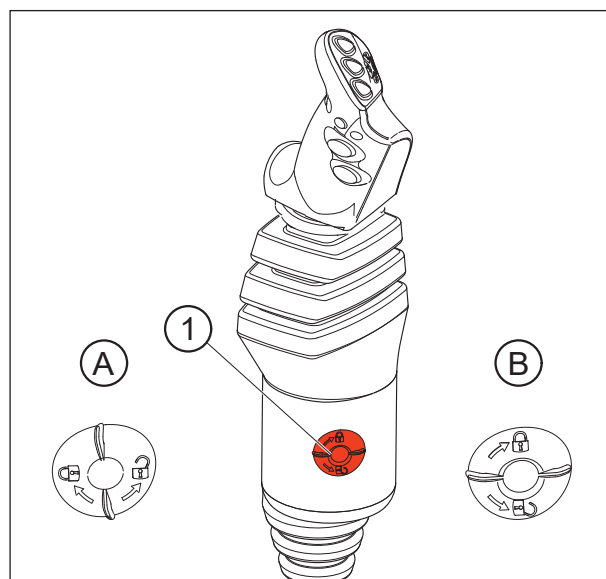
6.4.1 Sécurité

Afin d'éviter une commande involontaire du chargeur, il est possible de verrouiller le monolevier FLEXPILOT.

Tourner la molette d'isolement (1) :

— (A) : position déverrouillée.

— (B) : position verrouillée.



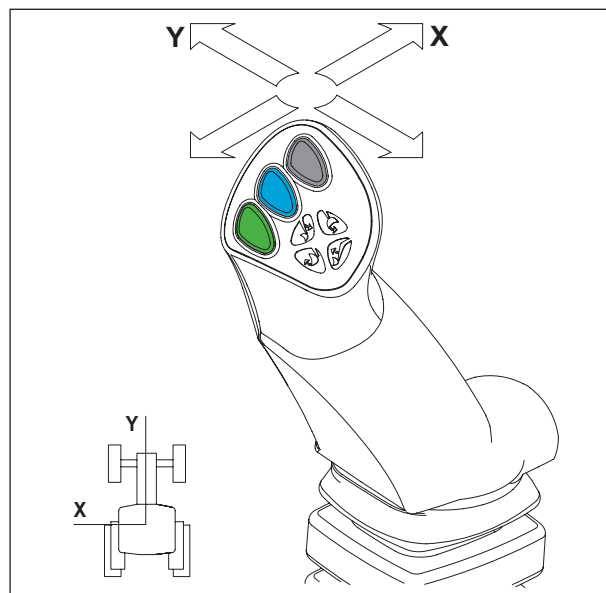
6.4.2 Mouvements

1ère fonction : suivant l'axe " Y "

- Vers l'avant = descente du chargeur
(Fonctionnement du vérin hydraulique en double effet).
- Vers l'avant après le crantage = position flottante
(Fonctionnement du vérin hydraulique en simple effet).
- Vers l'arrière = montée du chargeur.

2ème fonction : suivant l'axe " X "

- Vers la gauche = cavage de l'outil.
- Vers la droite = déversement de l'outil.



3ème fonction : suivant l'axe " X "

- Bouton (1) + mouvement de cavage ou déversement.

4ème fonction : suivant l'axe " X "

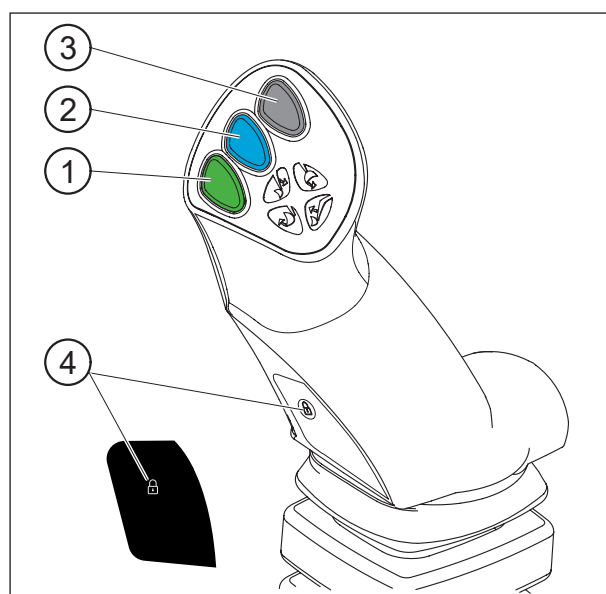
- Bouton (2) + mouvement de cavage ou déversement.

FAST-LOCK

Attelage / dételage automatique de l'outil.

- Bouton (1) + (4) + mouvement de cavage ou déversement.

NOTE : Bouton (4) fonctionnel uniquement dans le cas de l'option FAST-LOCK ou SPEED-LINK 2.



6.5 Pilotage avec distributeur MX e-PILOT S

Voir notice spécifique e-PILOT S.

7. Dételage du chargeur

⚠ Cette opération doit être effectuée par le conducteur qui quittera le poste de conduite en interdisant toute manoeuvre pendant qu'il opère sur le chargeur. Retrouvez également le dételage/attelage en vidéo sur www.m-x.eu

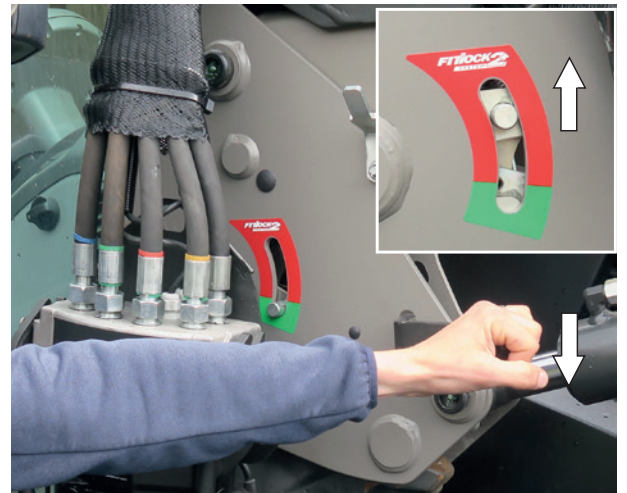
Le chargeur doit toujours être accouplé à un outil d'au moins 100 kg pour le dételer.

- Choisir un emplacement plat et stable.
- Descendre le chargeur en double effet jusqu'à ce que l'essieu avant se soulève légèrement, outil à plat au sol.
- Actionner ensuite en position flottante crantée. Revenir au neutre. Ainsi les vérins de levée étant bien remplis, l'exposition au soleil limitera les mouvements involontaires du chargeur, et garantira un bon attelage.
- Serrer le frein de parking. Arrêter le moteur.
- Descendre du tracteur.



- Côté gauche, tirer la poignée de déverrouillage d'un coup sec vers le bas.

IMPORTANT : Le témoin de verrouillage est dans la zone rouge.



- Déplier les béquilles gauche et droite.

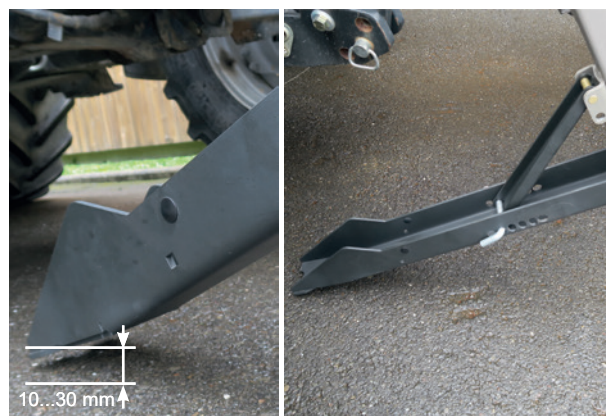


— Déconnecter l'hydraulique et l'électrique. Chargeur avec MACH System :

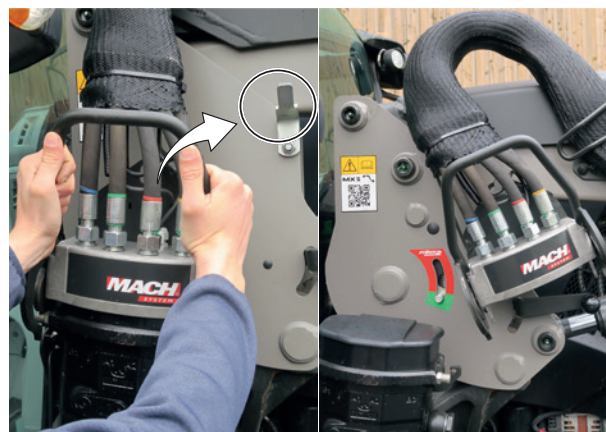
- Déverrouiller la cloche du MACH System en appuyant sur le loquet de sécurité à gauche, puis relever la poignée.



— Il doit rester 10 à 30 mm entre le sol et le sabot de béquille.

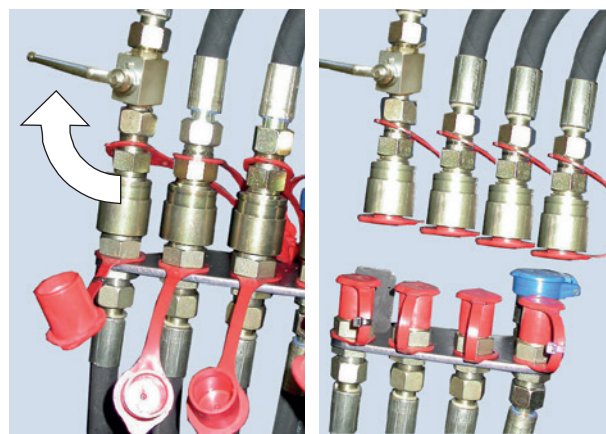


— Accrocher la cloche du MACH System sur son support.



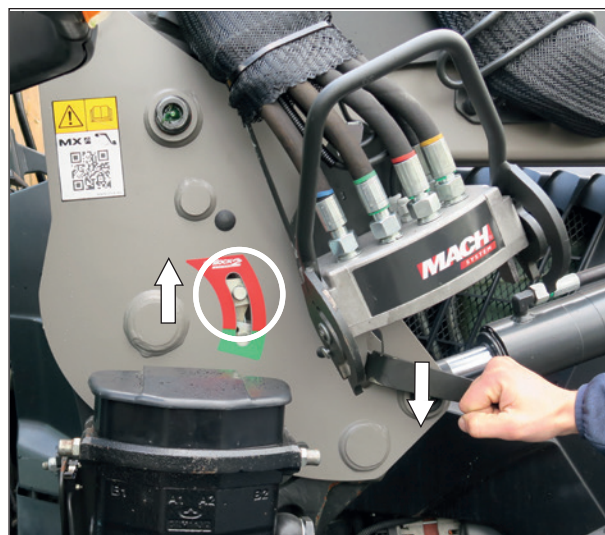
— Déconnecter l'hydraulique et l'électrique. Chargeur sans MACH System :

- Fermer le robinet et déconnecter les coupleurs hydrauliques.
- Mettre en place les bouchons de protection (propres) sur les coupleurs mâles et femelles et ranger les flexibles sur le chargeur.



- Côté droit, tirer la poignée de déverrouillage d'un coup sec vers le bas.

IMPORTANT : Le témoin de verrouillage est dans la zone rouge.



- Remonter au poste de conduite et vérifier sur les cadres d'attelage gauche et droit que les témoins de verrouillage sont dans la zone rouge.



- Reculer le tracteur d'un léger coup sec, puis lentement jusqu'à ce que le chargeur soit en appui sur ses béquilles.



- Vérifier la stabilité de l'ensemble.



8. Attelage du chargeur

! Cette opération doit être effectuée par le conducteur qui quittera le poste de conduite en interdisant toute manoeuvre pendant qu'il opère sur le chargeur. Retrouvez également le dételage/attelage en vidéo sur www.m-x.eu

- Vérifier sur les cadres gauche/droit que les témoins de verrouillage sont dans la zone rouge et qu'aucun objet ne gêne l'engagement du chargeur.
- Les têtes d'adaptation sont dotées d'une rampe et d'un galet permettant de relever le chargeur à l'attelage.



- Avancer le tracteur de façon à guider le cadre du chargeur sur l'adaptation jusqu'à l'enclenchement automatique des loquets.



- Le chargeur est **verrouillé** quand les témoins de verrouillage sont dans la **zone verte**.

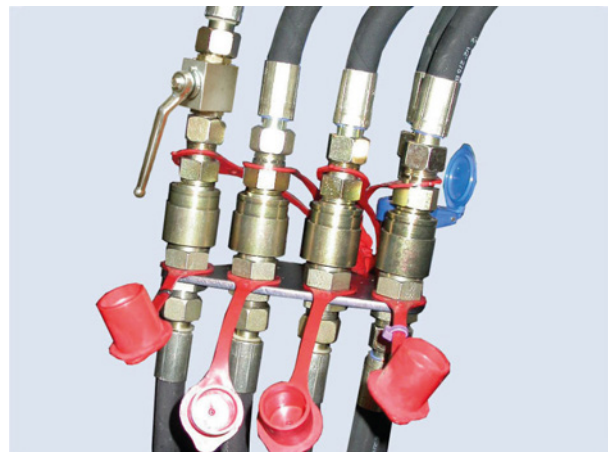
IMPORTANT : Si les témoins sont toujours dans la zone rouge, se reporter à la rubrique " Attelage en deux temps ".



- Connecter l'hydraulique et l'électrique. Chargeur avec MACH System :
 - S'assurer de la propreté des coupleurs mâles et femelles avant attelage. Si nécessaire, les nettoyer.
 - Prendre la cloche des deux mains et avec le dos de celle-ci, soulever le couvercle du distributeur puis engager les glissières verticalement.



- Connecter l'hydraulique et l'électrique. Chargeur sans MACH System :
 - Enlever les capuchons
 - Connecter les coupleurs hydrauliques
 - Ouvrir le robinet.



- Replier et verrouiller les béquilles droite et gauche.

IMPORTANT : Vérifier le bon verrouillage de chaque béquille.



- Contrôle à effectuer avant le travail : mettre l'outil en appui forcé au sol (décollage des roues avant du tracteur) pour vérifier le bon attelage du chargeur.

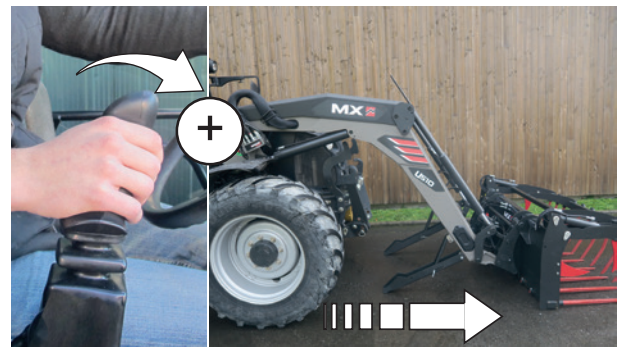


8.1 Attelage en deux temps

- Connecter l'hydraulique et l'électrique.



- Actionner le levier vers l'avant jusqu'en position flottante crantée + avancer le tracteur. Si besoin tourner les roues.



- Actionner légèrement le levage. Le chargeur est verrouillé (témoins dans le vert).



— Replier et verrouiller les béquilles droite et gauche.



— Contrôle à effectuer : mettre l'outil en appui forcé au sol.



9. Dételage de l'outil

! Cette opération doit être effectuée par le conducteur qui quittera le poste de conduite en interdisant toute manoeuvre pendant qu'il opère sur le chargeur.

9.1 Cadre porte-outil à déverrouillage manuel

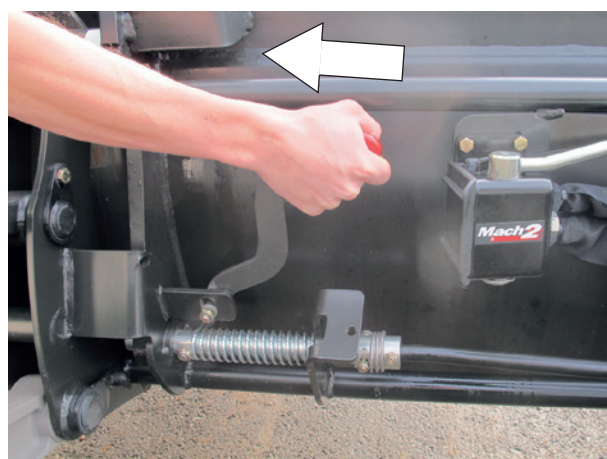
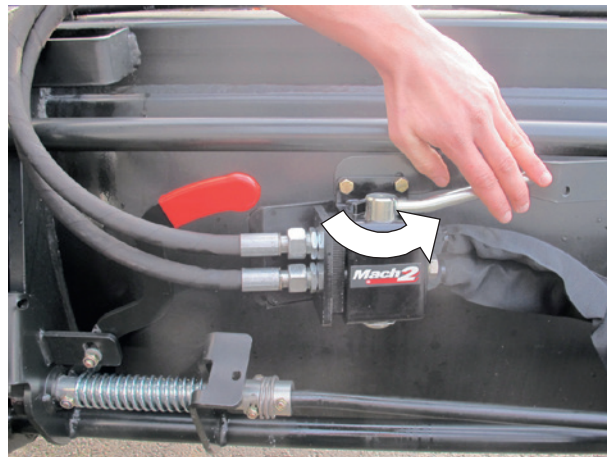
- Choisir un emplacement plat et stable.
- Mettre l'outil sans charge, accessoire au repos (griffe, rotor...), en position horizontale à 0,30 m du sol.
- Serrer le frein à main.
- Arrêter le moteur du tracteur.
- Décompresser les circuits hydrauliques à déconnecter.

NOTE : Si le chargeur est équipé d'électrovanne, mettre le contact et appuyer sur le bouton de commande.

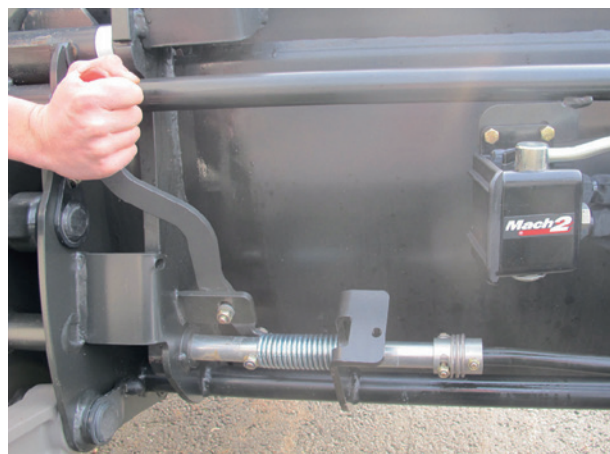
- Débrancher l'hydraulique.
 - Mach 2 : Déverrouiller.
 - Coupleurs : Placer les bouchons de protection sur les coupleurs mâles et femelles.

- Poser les flexibles sur la partie avant de l'outil.

- Déverrouillage de l'outil.
Se placer à gauche du chargeur, **JAMAIS DEVANT**, tirer à fond le levier vers soi.



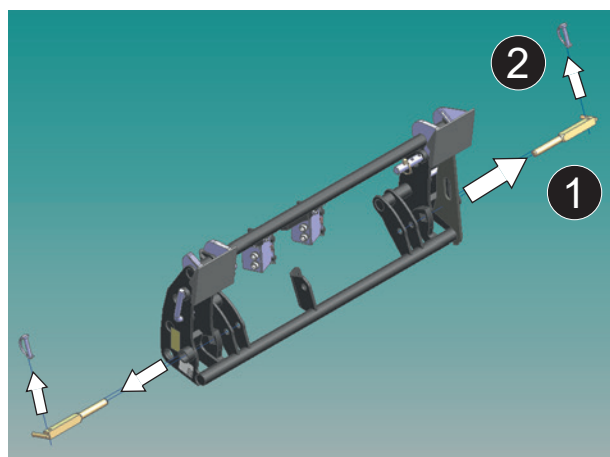
- Tirer le levier vers soi jusqu'à ce qu'il reste enclenché.



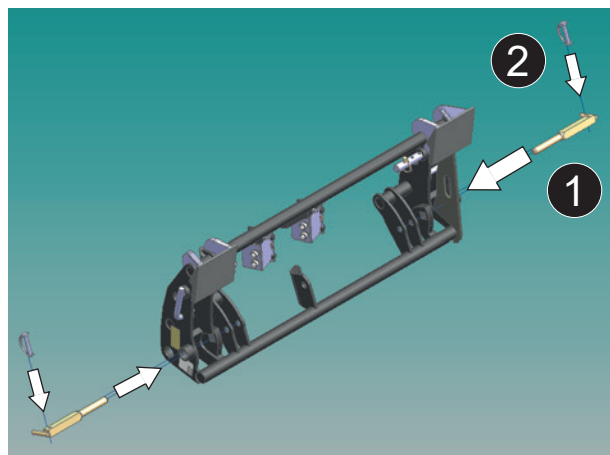
- Déposer l'outil au sol en déversant légèrement pour libérer le cadre porte-outils de l'outil.

9.2 Cadre porte-outil EURO/TENIAS

- Mettre l'outil sans charge, accessoire au repos (griffe, rotor...), en position horizontale à 0,30 m du sol.
- Serrer le frein à main et arrêter le moteur.
- Débrancher l'hydraulique.
- Retirer les goupilles (2) puis les broches (1).



- Déposer l'outil au sol en déversant légèrement pour libérer le cadre porte-outils de l'outil.
- Remettre les broches (1) puis les goupilles (2) en position initiale.



9.3 Cadre porte-outil FAST-LOCK

- Lever le chargeur pour décoller l'outil du sol.
- Outil en position horizontale, appuyer sur les boutons vert et "cadenas" en déplaçant le monolevier vers la droite (déversement).
- L'outil est maintenant déverrouillé.
- Déposer l'outil au sol en déversant légèrement pour libérer le cadre porte-outil de l'outil.

NOTE : Si l'outil est équipé d'une ou plusieurs fonctions hydrauliques, commencer par débrancher les flexibles.



10. Attelage de l'outil

⚠ Cette opération doit être effectuée par le conducteur qui quittera le poste de conduite en interdisant toute manoeuvre pendant qu'il opère sur le chargeur.

10.1 Cadre porte outil à déverrouillage manuel

- Veiller à ce que le levier de déverrouillage soit en position attelage (levier basculé en arrière). Les broches sont rentrées, les ressorts sont comprimés.

⚠ ATTENTION : Vérifier que les flexibles de l'outil sont bien dégagés de la zone de l'attelage.



- Approcher le chargeur dans l'axe de l'outil.
- Emboîter le porte-outils sur l'outil.
- Caver en continuant d'avancer jusqu'au déclenchement du levier de déverrouillage.



- Stopper le moteur.
- Décompresser les lignes hydrauliques alimentant l'outil.

NOTE : Si le chargeur est équipé d'électrovanne, mettre le contact et appuyer sur le bouton de commande.

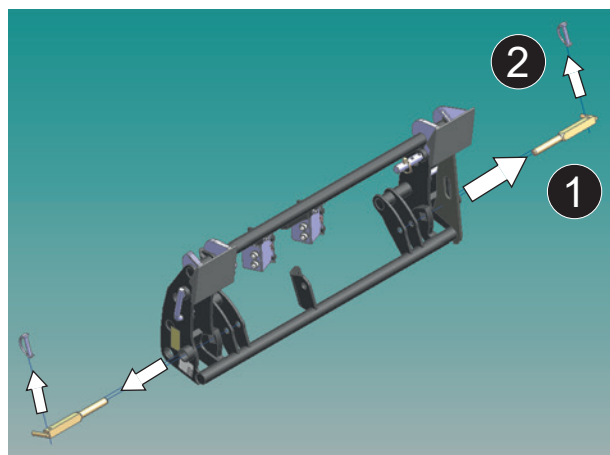


- S'assurer de la propreté des coupleurs mâles et femelles avant connexion. Si nécessaire, les nettoyer.
- Brancher les flexibles pour les outils avec fonction hydraulique.

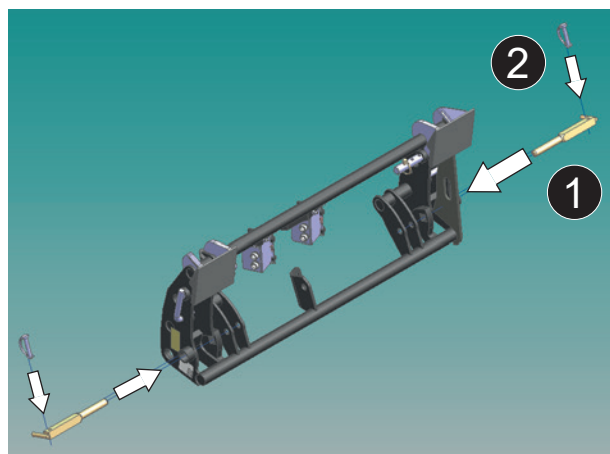


10.2 Cadre porte-outil EURO/TENIAS

- Retirer les goupilles (2) puis les broches (1) du cadre porte-outils.
- Approcher le chargeur dans l'axe de l'outil.
- Emboîter le cadre porte-outil sur l'outil.
- Caver en continuant d'avancer jusqu'à ce que l'outil vienne en butée sur le cadre porte-outils



- Stopper le moteur et décompresser les lignes hydrauliques alimentant l'outil.
- Brancher les flexibles pour les outils avec fonction hydraulique.
- Pour verrouiller le cadre porte-outils, remettre les broches (1) puis les goupilles (2) en position initiale.



10.3 Cadre porte-outil FAST-LOCK

- Position " ouvert " permettant le passage des pièces de l'outil.
- Approcher le chargeur dans l'axe de l'outil,
- Emboîter le porte-outil sur l'outil,
- Caver légèrement et lever le chargeur pour décoller l'outil du sol.
- Appuyer sur les boutons vert et "cadenas" en déplaçant le levier du bennage vers la gauche (cavage).
- L'outil est maintenant verrouillé.

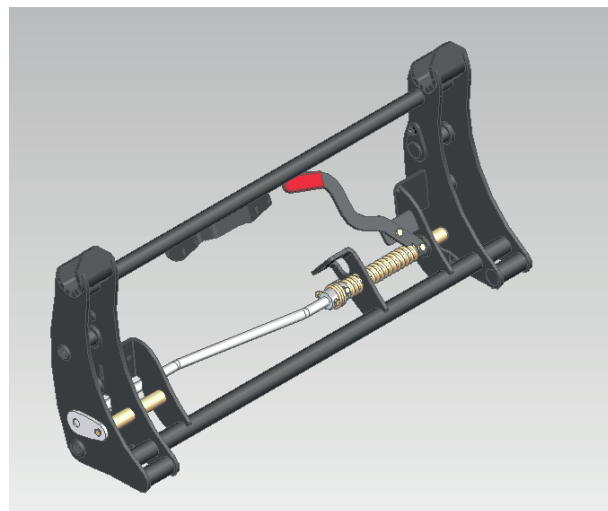


NOTE : Si l'outil est équipé d'une ou plusieurs fonctions hydrauliques, brancher les flexibles.

⚠ ATTENTION : Contrôles à effectuer avant le déplacement :
Mettre l'outil en appui forcé au sol (décollage des roues avant du tracteur) pour vérifier son bon verrouillage.
Manoeuvrer chaque élément mobile au maximum, dans chaque sens, pour vérifier l'étanchéité du circuit hydraulique et le bon positionnement des flexibles.

11. Modèles de cadres porte-outils

11.1 Cadre porte-outil MX



11.2 Cadre porte-outil EURO



11.3 Cadre porte-outil MX / EURO

Pour passer de la position MX (1) à la position Euro (2),

- Enlever les broches,
- Basculer les sabots d'attelage vers le bas,
- S'assurer que les sabots d'attelage sont maintenus en position par les tiges ressort,
- Remettre les broches dans leur emplacement initial.



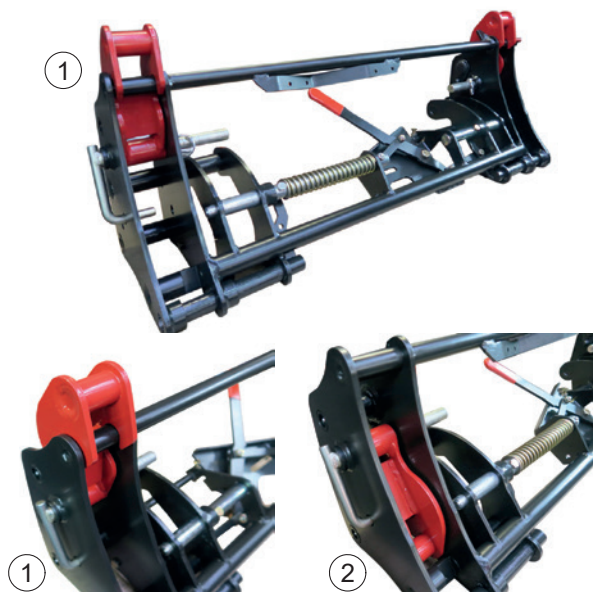
11.4 Cadre porte-outil EURO / SMS

Pour passer de la position SMS (1) à la position Euro (2),
— Basculer les 2 butées vers le bas.



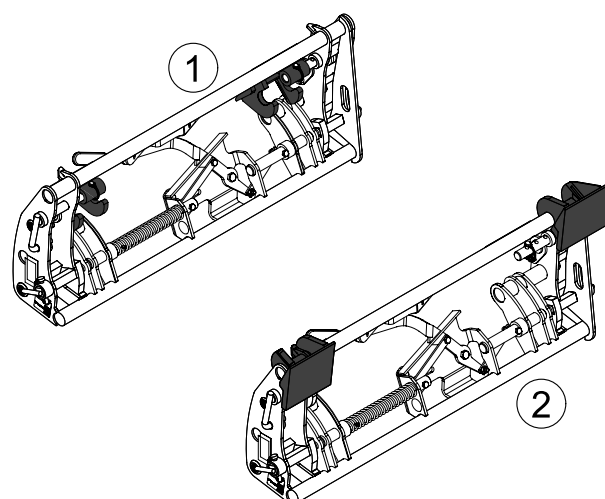
11.5 Cadre porte-outil EURO / SIGMA 4

Pour passer de la position Euro (1) à la position Sigma 4 (2),
— Enlever les broches,
— Monter les sabots en position rangement,
— Remettre les broches dans leur emplacement initial.



11.6 Cadre porte-outil EURO / TENIAS

Pour passer de la position TENIAS (1) à la position Euro (2):
— Enlever les broches,
— Monter les sabots en position,
— Remettre les broches dans leur emplacement initial.



12. Mise en service du chargeur - liste de contrôle

Une fois le chargeur attelé, vérifiez soigneusement toutes les fonctions avant de le mettre en service. En cas de dysfonction, prendre les mesures nécessaires.

- Vérifier que le chargeur est bien attelé sur le tracteur (se reporter au chapitre "ATTELAGE DU CHARGEUR").
- S'assurer de la bonne stabilité de l'ensemble chargeur-tracteur (se reporter au chapitre "CONTRE-CHARGE").
- S'assurer du bon état de la visserie. Remplacer, nettoyer et revisser si besoin (se reporter au chapitre "MAINTENANCE").
- Vérifier qu'il n'y a pas d'interférence entre le chargeur et le tracteur. Vérifier que les roues ne touchent pas le chargeur lorsque le braquage est au maximum. Ajuster l'écartement ou limiter l'angle de braquage si besoin.
- S'assurer que la pige repère fonctionne correctement.
- S'assurer que les opérations de maintenance sont bien réalisées et en accord avec la périodicité d'entretien (se reporter au chapitre "MAINTENANCE").
- Tester toutes les fonctions du chargeur au maximum et à bas régime pour vérifier l'étanchéité du circuit hydraulique et le bon positionnement des flexibles (se reporter au chapitre "MAINTENANCE").
- Purger l'air du système hydraulique en mettant les fonctions sous pression plusieurs fois.
- Vérifier le niveau d'huile de tracteur et faire l'appoint si besoin.
- Vérifier que l'outil est bien attelé au chargeur (se reporter au chapitre "ATTELAGE DE L'OUTIL"). Mettre l'outil en appui forcé au sol (décollage des roues avant du tracteur) pour vérifier son bon verrouillage. Si le chargeur est équipé de l'option SPEED-LINK ou FAST-LOCK, alterner entre la position "verrouillé" et "déverrouillé" plusieurs fois. S'assurer que la pige repère est bien ajustée (se reporter au chapitre "INDICATEUR DE NIVEAU").
- Vérifier l'état mécanique (fissures éventuelles, déformations, matage des butées, jeu, béquilles de repos...).

⚠ ATTENTION : Pour les opérations de maintenance du tracteur, le tracteur doit être moteur à l'arrêt et il est vivement conseillé de dételer le chargeur. Le dételage est une opération simple et rapide qui offre les meilleures garanties de sécurité et d'efficacité pour la maintenance du tracteur.

12.6.1 Procédure de test statique

Vérifier l'intégrité structurelle et la conformité aux spécifications techniques du chargeur frontal avant son utilisation:

- Examiner la structure générale du chargeur pour des fissures, soudures défectueuses ou déformations.
- Vérifier les fixations (boulons, écrous, rivets) pour s'assurer qu'elles sont correctement serrées et non endommagées.
- Contrôler l'état du chargeur et des points de pivot pour déceler toute usure ou jeu excessif (se reporter au chapitre "MAINTENANCE").
- S'assurer que le chargeur respecte les caractéristiques techniques (se reporter au chapitre "CARACTERISTIQUES TECHNIQUES").
- Contrôler les vérins et les organes hydrauliques (flexibles, raccords...) pour s'assurer qu'elles ne sont pas endommagées ou usées.

⚠ ATTENTION : Toute opération de test du chargeur doit être effectuée par l'opérateur et depuis son poste de conduite. Eloigner obligatoirement toute personne de la zone d'évolution du chargeur.

12.6.2 Procédure de test dynamique

Tester les performances opérationnelles et la sécurité du chargeur en conditions réelles d'utilisation:

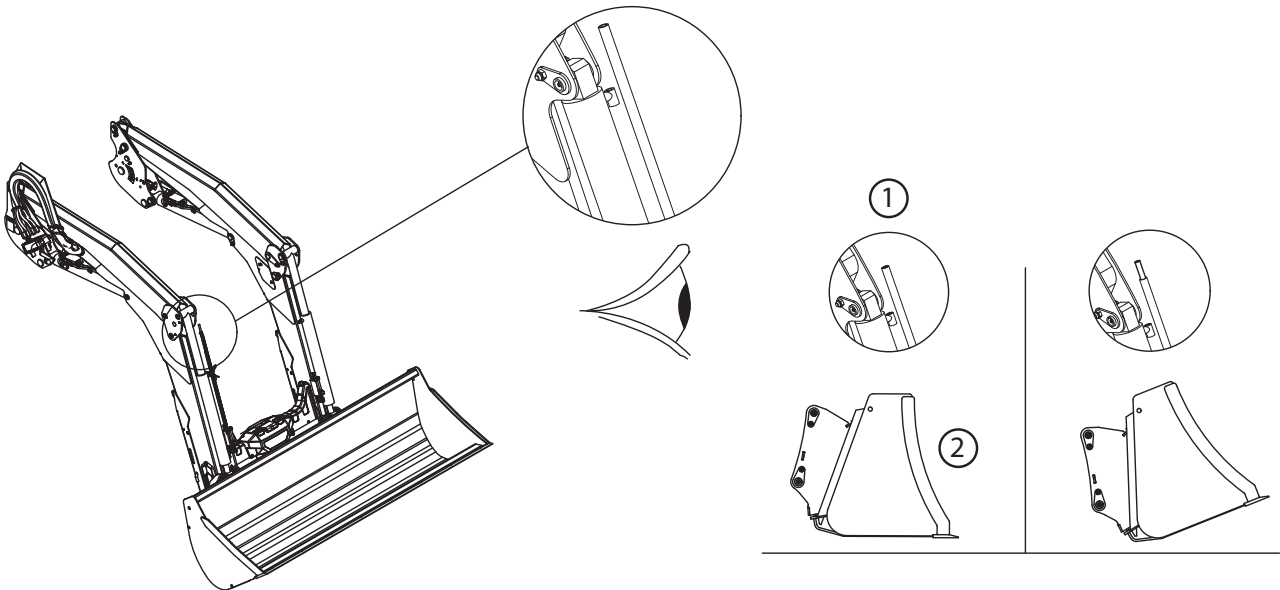
- Atteler le chargeur avec un outil sur le tracteur (se reporter aux chapitres "ATTELAGE DU CHARGEUR" et "ATTELAGE DE L'OUTIL").
- Lever et baisser le chargeur à différentes hauteurs pour s'assurer d'un mouvement sans saccades.
- Charger l'outil avec le poids maximal autorisé et vérifier sa capacité à soulever et maintenir la charge (se reporter au chapitre "CARACTERISTIQUES TECHNIQUES").
- Conduire le tracteur avec le chargeur attelé sur différents terrains (plat, incliné, rugueux). Effectuer des manœuvres de virage et de recul pour vérifier la stabilité et la réactivité.
- Observer les vérins et les conduites hydrauliques pour détecter une présence éventuelle de fuite.
- Vérifier le bon fonctionnement du dispositif de sécurité sur levage/bennage (se reporter au chapitre "SECURITE SUR LEVAGE BENNAGE"). (OPTION)

NOTE : Avant d'observer le fonctionnement de l'ensemble chargeur-tracteur, s'assurer que les commandes sont au neutre.

⚠ ATTENTION : Toute opération de test du chargeur doit être effectuée par l'opérateur et depuis son poste de conduite. Eloigner obligatoirement toute personne de la zone d'évolution du chargeur.

13. Indicateur de niveau

L'indicateur de niveau permet le positionnement de l'outil pendant la descente du chargeur. Il se trouve côté gauche du chargeur. Il est réglable en fonction de l'outil utilisé.



(1) témoin

(2) Benne parallèle au sol

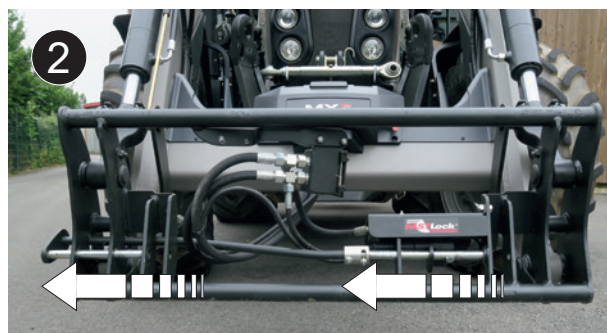
14. FAST-LOCK System

Le FAST-LOCK System (option) sur le cadre porte-outil permet d'atteler ou dételer les outils à partir du poste de conduite.

Position verrouillée (1).



Position déverrouillée (2).



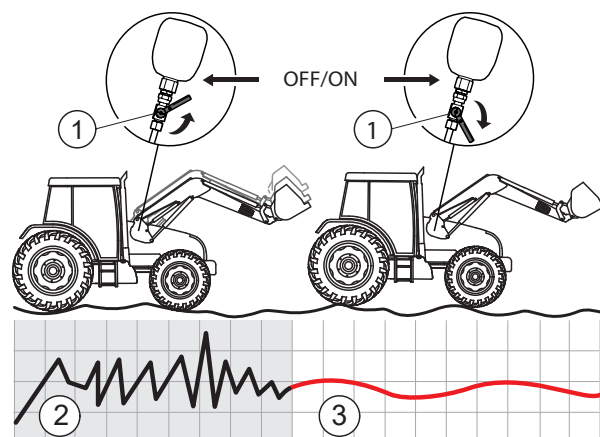
15. SHOCK ELIMINATOR System

Lors des déplacements ou lors d'un arrêt brusque du chargeur pendant la descente, les chocs sont supprimés (option).

Ce système atténue les à-coups sur le tracteur et donc les secousses en cabine.

L'isolement du Shock Eliminator s'effectue à l'aide du robinet (1).

NOTE : Le SHOCK ELIMINATOR peut-être activé ou désactivé directement en cabine (option isolement électrique).



(2) Sans SHOCK ELIMINATOR System

(3) Avec SHOCK ELIMINATOR System

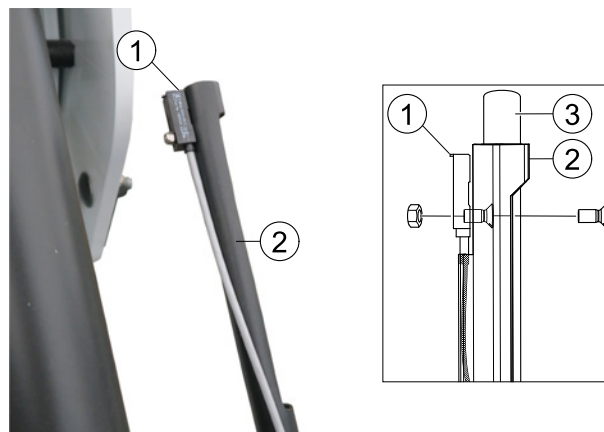
16. AUTO-LEVEL System

La remise à niveau automatique de l'outil AUTO-LEVEL System (option) est disponible pour les chargeurs dont le pilotage est assuré par les distributeurs MX "e-PILOT S".

16.1 Réglage de la position de l'outil

Le réglage de la position de l'outil s'effectue au niveau de la tringle de pige repère. Voir figures ci-contre.

- Mettre l'outil dans la position souhaitée.
- Poser l'outil au sol.
- Ajuster le tube de la pige repère (2) afin de positionner l'extrémité de la pige (3) devant le capteur (1).



16.2 La remise à niveau automatique de l'outil

Pilotage e-PILOT S :

AUTO-LEVEL System fonctionne dans les deux sens .

- cavage et déversement. Si à l'activation de l'AUTO-LEVEL System l'outil est déversé, le chargeur cave. Si l'outil est cavé, la chargeur déverse.

Voir notice spécifique e-PILOT S.

17. AUTO-UNLOAD System

La synchronisation benne/griffe (option) fonctionne dans les deux sens :

- Ouverture de la griffe / Déversement de la benne.
- Cavage de la benne / Fermeture de la griffe.

Le AUTO-UNLOAD System ne fonctionne que si le chargeur est équipé d'une 3ème fonction.

Pilotage e-PILOT S : voir notice spécifique e-PILOT S (fonction : AUTO-UNLOAD System).

NOTE : Afin d'optimiser l'utilisation du AUTO-UNLOAD System, il est conseillé de déclencher le système lors du déversement dans une remorque au moment où l'outil se trouve à la position horizontale.



18. EASY PLUG

La fonction décompression (option) permet de relâcher la pression dans les flexibles du cadre porte-outils afin de faciliter la connection/déconnection de la prise MACH 2 ou des coupleurs.

- Tirer sur la poignée de décompression.

⚠ DANGER: Avant d'activer la fonction décompression, s'assurer que l'outil est sans charge, avec ses accessoires (griffe, rotor...) au repos.

- Brancher les flexibles.



— Fermer la cloche MACH 2.



19. Phares de travail

Le kit phares de travail (option) se compose de deux feux LED situés au-dessus des vérins de levage. Ce kit permet d'éclairer l'avant du chargeur pour des opérations de maintenance ou de manutention avec visibilité réduite (Batiment sombre, nuit, manutention chargeur levé etc...).

NOTE: Il est possible d'incliner les feux LED afin de mieux éclairer la zone souhaitée.

⚠ ATTENTION: Les phares de travail sont incompatibles avec la sécurité sur levage et bennage.

L'interrupteur du kit éclairage est situé en cabine.



20. Sécurité sur levage et bennage

 **Ce dispositif est indispensable en cas de travail en présence de personnes autour de la charge (option).**

Conforme à la norme EN 12525 + A2 2010, il est débrayable pour les travaux sans personne autour de la charge. Les manœuvres s'effectuent alors, sans perte de puissance ni vitesse d'exécution. Unique, cette option est compatible avec le Shock Eliminator et la position flottante crantée.

20.1 Extrait de la norme Chargeurs Frontaux EN12525 + A2 2010 :

" 4.4.4 Protection contre un abaissement non intentionnel

Si le chargeur frontal est également conçu pour des opérations de levage nécessitant la présence d'une personne à proximité de la charge lorsque le chargeur est en position levée, le circuit hydraulique du ou des vérins du bras de levage doit être muni d'un dispositif de sécurité conforme à l'Annexe E, ayant pour but d'éviter un abaissement non intentionnel du bras de levage, et qui doit rester actif en cas de rupture de l'alimentation en énergie du circuit de commande.

Si ce dispositif de sécurité peut être mis en position marche/arrêt ou activé/désactivé pour des opérations qui ne nécessitent pas la présence d'une personne à proximité de la charge, alors les prescriptions complémentaires suivantes s'appliquent :

- il doit être possible de mettre en position marche/arrêt ou d'activer/désactiver le dispositif de sécurité depuis le poste de conduite ;
- il doit être possible de mettre en position marche ou d'activer le dispositif de sécurité depuis le sol sans être proche de la charge ;
- l'organe de service pour mettre en position arrêt ou désactiver le dispositif de sécurité doit être conçu et situé de telle sorte que l'opérateur ne puisse l'actionner de façon involontaire ;
- l'état (marche/arrêt ou activé/désactivé) du dispositif de sécurité doit être clairement indiqué et clairement visible depuis le poste de conduite et depuis la zone de chargement.

Il faut expliquer dans la notice d'instructions, conformément à 7.1.2, le mode de fonctionnement correct, y compris les avertissements.

Le chargeur doit être muni d'un avertissement prévenant que pour les opérations de levage nécessitant la présence d'une personne à proximité de la charge lorsque le chargeur est en position levée, le dispositif de sécurité doit être en position marche (activée) (voir 7.2).

L'information pour l'utilisation des chargeurs frontaux qui ne sont pas conçus pour des opérations de levage nécessitant la présence d'un opérateur à proximité de la charge lorsque le chargeur est en position levée doit être conforme à 7.1.4 et à 7.2. "

" Annexe E (normative)

Méthode d'essai et critères d'acceptation des moyens évitant un abaissement non intentionnel

E.1 Termes et définitions

E.1.1

dispositif de décharge

clapet(s) hydraulique(s) utilisé(s) pour simuler une rupture de la canalisation hydraulique du chargeur.

E.1.2

charge d'essai

masse (50 ± 10) % de la capacité nominale de levage spécifiée par le constructeur du chargeur.

E.2 Mode opératoire d'essai

L'essai spécifique de E.2.1 à E.2.2 doit être effectué selon chacune des conditions suivantes :

- position maintenue après descente de la charge d'essai à une hauteur de (1 ± 0,1) m (essai statique) ;
- position maintenue après levage de la charge d'essai à une hauteur de (1 ± 0,1) m (essai statique) ;
et à des températures d'huile du système hydraulique comprises entre 40 °C et 50 °C.

E.2.1 Le dispositif de décharge entre les vérins de levage et le distributeur doit être ouvert

E.2.2 La descente totale de la charge doit être mesurée au point d'articulation de l'outil

E.3 Critère d'acceptation

La descente totale mesurée en E.2.2, durant les 10 premières secondes ne doit pas dépasser :

- 100 mm, dans le cas d'un arrêt ou d'une désactivation manuel du dispositif de sécurité ;
- 300 mm, dans le cas d'un dispositif de sécurité activé en permanence.

Après 5 min, la descente ne doit pas dépasser 100 mm supplémentaires. "

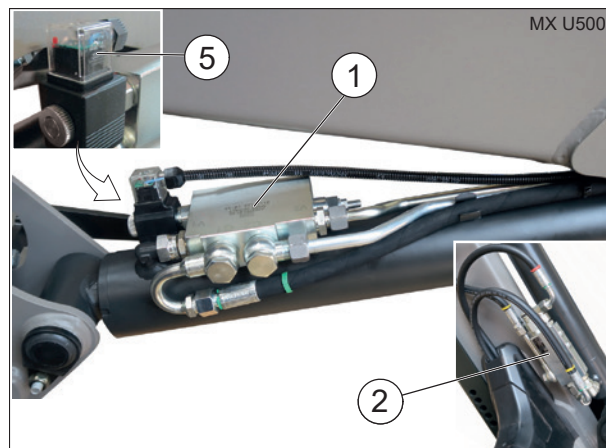
20.2 Utilisation de la sécurité sur levage et bennage

Le circuit hydraulique des vérins de levage et de bennage est muni d'un dispositif de sécurité (1) et (2).

Par défaut, le dispositif de sécurité est activé.

Dès que l'utilisateur appuie sur le bouton en cabine (3) (bouton sécurisé), alors le dispositif de sécurité est désactivé et les voyants rouge sont allumés sur :

- le bouton en cabine (3),
- le bouton extérieur (4) ,
- les 2 connecteurs d'électrovanne des vérins de levage (5) .



Fonction du bouton (3) :

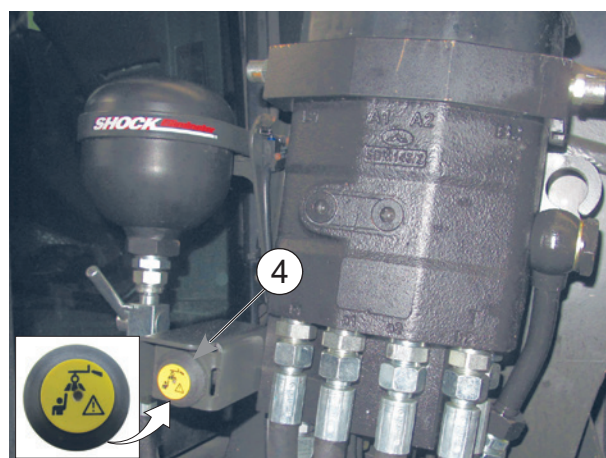
- Appui (A) : désactivation du dispositif de sécurité.
- Appui (B) : activation du dispositif de sécurité.

NOTE : Dès lors que le contact du tracteur est coupé, le dispositif de sécurité est automatiquement activé.

⚠ Attention : La désactivation du dispositif de sécurité est autorisée uniquement lorsqu'il n'y a pas de personne à proximité de la charge. Dans ce cas, la position flottante maintenue et le Shock Eliminator sont compatibles. En appuyant sur les boutons (3) ou (4), le dispositif de sécurité est de nouveau actif (voyants rouge éteints).



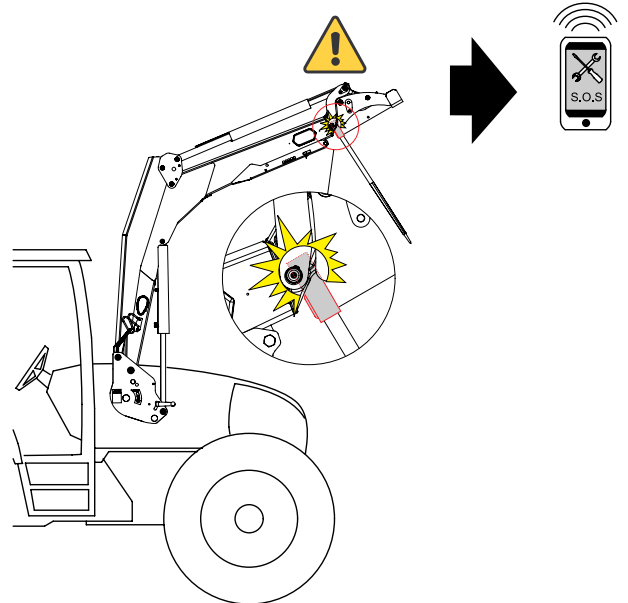
Le bouton (4) sert exclusivement à réactiver le dispositif de sécurité depuis l'extérieur. Dans ce cas, les voyants rouge s'éteignent.



21. Interférence L40 – BR15

Si votre chargeur est attelé à un outil L40 ou BR15, vérifiez qu'il n'y a pas d'interférence lors du déversement au niveau du balancier inférieur.

NOTE: En cas d'interférence, veuillez contacter le SAV.



22. Maintenance

! Vidanger régulièrement le circuit hydraulique du tracteur, changer les filtres suivant préconisation du constructeur.

Une huile polluée ne graisse plus, donc use tous les éléments hydrauliques (pompes, distributeurs, vérins). Même une huile claire peut être usée.

Les opérations de maintenance doivent être effectuées par des **personnes compétentes et habilitées par le concessionnaire**. Si tel n'est pas le cas, ces opérations sont sous l'entière responsabilité de l'intervenant.

Pour toute opération de maintenance, le port des EPI (Équipements de Protection Individuelle) est obligatoire (se reporter au " Tableau des EPI ", voir chapitre " règles de sécurité ").

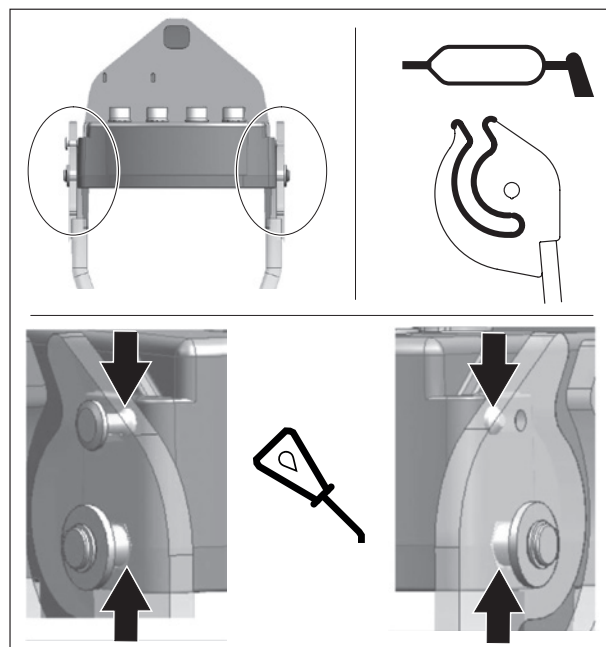
Pour toute opération de maintenance sur le chargeur ou/et ses outils, éteindre le moteur du tracteur.

Pour les opérations de maintenance du chargeur, ne jamais intervenir sur des parties mécaniques sous contraintes, sur un circuit ou un organe hydraulique sous pression ou sur un circuit électrique sous tension.

Pour les opérations de maintenance du tracteur, il est vivement conseillé de dételer le chargeur. Le dételage est une opération simple et rapide qui offre les meilleures garanties de sécurité et d'efficacité pour la maintenance du tracteur.

Pour toute intervention chargeur levé, il est impératif de bloquer le chargeur en position : Déverrouillage du MACH System ou fermeture du robinet d'alimentation des vérins de levage pour un chargeur sans MACH System (voir chapitre " DETELAGE DU CHARGEUR ").

Tous les 3 mois, lubrifier le système de verrouillage du MACH System.

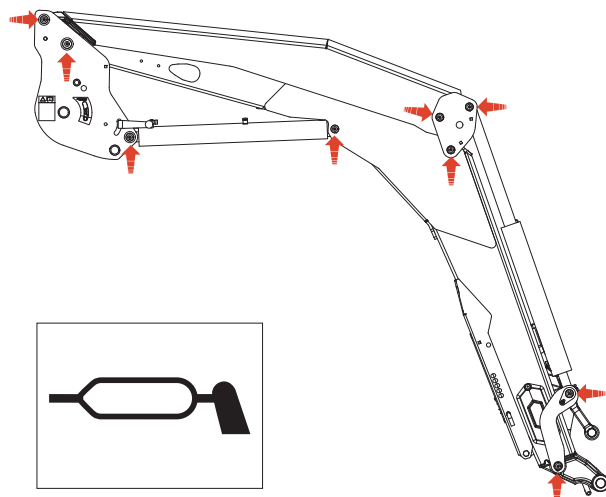


Graisser toutes les 10 heures et après chaque lavage (**l'eau chasse la graisse**) surtout après un lavage à haute pression. Voir les points de graissage ci-contre.

Type de graisse conseillé pour l'entretien : NLGI 2

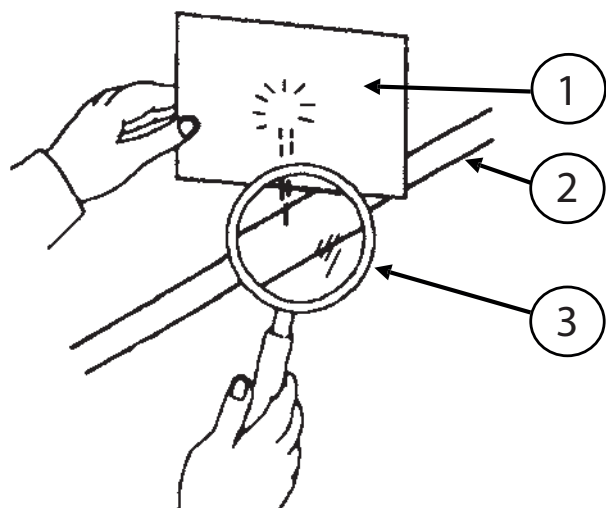
Lors de l'utilisation d'un nettoyeur à haute pression, éviter de diriger le jet d'eau vers les composants électriques.

Nettoyer l'outil et l'avant du chargeur après chaque utilisation. L'acide du lisier, les engrais, les ensilages sont les ennemis des peintures, de l'acier, des articulations.



⚠ ATTENTION : L'huile qui s'échappe sous pression peut avoir une force suffisante pour pénétrer la peau et provoquer des blessures graves. Avant de débrancher les flexibles, veillez à relâcher toute la pression. Avant d'appliquer la pression au système, assurez-vous que tous les raccords sont bien serrés, que les flexibles ainsi que le circuit hydraulique ne sont pas endommagés.

ATTENTION : L'huile s'échappant d'un très petit trou peut être presque invisible. Utilisez un morceau de carton ou de bois, plutôt que vos mains, pour rechercher les fuites suspectes. Si vous êtes blessé par une fuite sous pression, consultez immédiatement un médecin. Une infection ou une réaction grave peut se développer si un traitement médical approprié n'est pas administré immédiatement.



- (1) Carton.
- (2) Circuit hydraulique.
- (3) Loupe.

Mensuellement, voire plus si utilisation intensive, vérifier :

- L'état des articulations du chargeur et/ou de l'outil. Au besoin, remplacer les bagues d'usure et/ou les axes.
- Les bagues d'usure sont à remplacer si leur épaisseur est inférieure à 1 mm.
- Le niveau d'huile hydraulique du tracteur et l'étanchéité du circuit hydraulique. Si vous constatez la présence de fuites internes ou externes sur les composants hydrauliques (vérins, tuyauteries, raccords, Mach, coupleurs...), contactez votre concessionnaire.
- L'état des flexibles : si des craquelures ou des suintements d'huile apparaissent, les remplacer.
- Le bon fonctionnement du manipulateur (câbles, jeu, verrouillage...).
- L'état des faisceaux électriques. En cas de connecteurs ou de câbles abimés, contactez votre concessionnaire.
- L'état mécanique (fissurations éventuelles, déformations, matage des butées, jeu, béquilles de repos...).
- En cas d'usure anormale, contactez votre concessionnaire.
- Mise au rebut : rapprochez-vous de votre concessionnaire ou de sociétés spécialisées dans le recyclage de matériaux.
- Vérifier le serrage de l'adaptation après 10 et 50 heures de travail, puis toutes les 100 heures ou à chaque vidange moteur du tracteur. En cas de desserrage, contactez votre concessionnaire.

IMPORTANT : Toutes les vis nécessitant un resserrage doivent être inspectées, changées si nécessaire, nettoyées et recollées au frein filet.

Serrer les vis suivant le couple de serrage préconisé dans le tableau ci-après.

(Il est interdit de visser et de serrer à la clé pneumatique la boulonnerie liée au tracteur.)

Vérifier le serrage après 10 et 50 heures de travail puis toutes les 100 heures ou à chaque vidange moteur du tracteur (hors adaptation). En cas de desserrage, veuillez prendre contact avec votre concessionnaire.

IMPORTANT : Avant toute utilisation, vérifier que l'ensemble de la visserie est conforme au couple de serrage.

Toutes les vis nécessitant un resserrage doivent être inspectées, changées si nécessaire, nettoyées et recollées au frein filet.

Serrer les vis suivant le couple de serrage préconisé dans le tableau ci-dessous.

(Il est interdit de visser et de serrer à la clé pneumatique la boulonnerie liée au tracteur.)

— Couples de serrage (Nm)

Classe de visserie	marquage goujons (ISO 898)	Filetage											
		M 5	M 6	M 8	M 10	M 12	M 14	M 16	M 18	M 20	M 22	M 24	M 27
8.8	○	5.2	9	21.6	43	73	117	180	259	363	495	625	915
10.9	□	7.6	13.2	31.8	63	108	172	264	369	517	704*	890	1304
12.9	△	8.9	15.4	37.2	73	126	201	309	432	605	824	1041	1526

* Sauf indication contraire.

Couple de serrage pour fonte et acier (Nm) ±15%.

22.1 Spécificité de maintenance de l'adaptation

Liaison vissée	Calendrier du contrôle			
	Indication sur le compteur d'heures tracteur			Intervalle
	100h ou première révision tracteur neuf*	600h ou deuxième révision tracteur*	3000h	
Inspecter que le serrage de la visserie entre le tracteur et notre fourniture ainsi qu'entre nos pièces correspondent au couple préconisé.	X	X		Puis toutes les 600h
Inspecter que le serrage de la visserie potence corresponde au couple préconisé.	X		X	Puis toutes les 3000 heures

*Au premier des 2 termes échus.

! DANGER : Pour éviter tout risque d'accidents graves voire mortels:

- Vérifier régulièrement que les vis et écrous sont bien serrés, se référer au tableau de contrôle ci-dessous.
- Toutes les vis nécessitant un resserrage doivent être contrôlées et changées si nécessaire.
- Il est interdit de visser et de serrer à la clé à choc la boulonnerie liée au tracteur ainsi que la visserie entre pièces de notre fourniture.

22.2 Dépannage

Toute intervention de recherche de panne (diagnostic) et/ou démontage de pièces ne doit être entreprise que par un professionnel qui commencera par garantir que l'intervention se fera en toute sécurité pour lui-même et son environnement, notamment en cas d'intervention chargeur levé.

Les opérations de maintenance doivent être effectuées par des personnes compétentes et habilitées par le concessionnaire. Si tel n'est pas le cas, ces opérations sont sous l'entière responsabilité de l'intervenant.

Il est vivement conseillé de dételer le chargeur pour garantir la sécurité et l'efficacité de la maintenance.

Pour toute opération de maintenance sur le chargeur et/ou ses outils:

- Éteindre le moteur du tracteur.
- Le port des EPI est obligatoire.
- Le chargeur doit être outil au sol avec accessoires (griffe, rotor...) au repos.
- Décompresser le circuit hydraulique.

PROBLÈME	CAUSE PROBABLE	MESURE
LE LEVAGE OU LE BENNAGE NE FONCTIONNE PAS	LES COUPLEURS HYDRAULIQUES SONT MAL RACCORDÉS.	VÉRIFIER LE RACCORDEMENT. REMPLACER SI BESOIN.
	LE NIVEAU D'HUILE DU TRACTEUR EST TROP BAS.	VÉRIFIER LE NIVEAU D'HUILE DU TRACTEUR ET FAIRE L'APPOINT.
	LE DISTRIBUTEUR DE COMMANDE DU CHARGEUR OU LE LIMITEUR DE PRESSION DU DISTRIBUTEUR S'EST COINCÉ EN POSITION OUVERTE.	CONTACTER VOTRE CONCESSIONNAIRE.
	DYSFONCTIONNEMENT DE LA POMPE HYDRAULIQUE DU TRACTEUR.	CONTACTER VOTRE CONCESSIONNAIRE.
LE VÉRIN DE L'OUTIL NE FONCTIONNE PAS	LES COUPLEURS NE SONT PAS BIEN RACCORDÉS.	VÉRIFIER LE RACCORDEMENT. REMPLACER SI BESOIN.
	DÉFAILLANCE DU FAISCEAU ÉLECTRIQUE.	INSPECTER ET REMPLACER SI BESOIN.
	GRIPPAGE DE L'ÉLECTROVANNE.	CONTACTER VOTRE CONCESSIONNAIRE.
	LE JOINT VÉRIN EST ENDOMMAGÉE (NON ÉTANCHE).	CONTACTER VOTRE CONCESSIONNAIRE.
	COUPLEURS DÉFECTUEUX.	REEMPLACER LES COUPLEURS.
LES COMMANDES DES VÉRINS DE LEVAGE OU DE BENNAGE FONCTIONNENT À L'INVERSE	LES FLEXIBLES HYDRAULIQUES SONT MAL CONNECTÉS.	RACCORDER LES FLEXIBLES SUIVANT LES INDICATIONS.
	LE PILOTAGE À CABLE EST MAL RACCORDÉ.	CONTACTER VOTRE CONCESSIONNAIRE.
AIR EST PRÉSENT DANS LE SYSTÈME HYDRAULIQUE (FORMATION DE MOUSSE)	LE NIVEAU D'HUILE DU TRACTEUR EST TROP BAS.	VÉRIFIER LE NIVEAU D'HUILE DU TRACTEUR ET FAIRE L'APPOINT.
	FUITE D'AIR DU CÔTÉ ASPIRATION DE LA POMPE HYDRAULIQUE.	CONTACTER VOTRE CONCESSIONNAIRE.

LE LEVAGE EST LENT OU SACCADÉ	LE NIVEAU D'HUILE DU TRACTEUR EST TROP BAS OU L'HUILE EST FROIDE.	VÉRIFIER LE NIVEAU D'HUILE DU TRACTEUR ET FAIRE L'APPOINT. LAISSER L'HUILE ATTEINDRE SA TEMPÉRATURE DE FONCTIONNEMENT.
	AIR EST PRÉSENT DANS LE SYSTÈME HYDRAULIQUE	PURGER LE SYSTÈME HYDRAULIQUE. SI LE PROBLÈME PERSISTE, CONTACTER VOTRE CONCESSIONNAIRE.
	LE POIDS DE LA CHARGE EST PLUS ÉLEVÉ QUE LA CHARGE MAXIMALE INDIQUÉE POUR LE CHARGEUR.	RÉDUIRE LA CHARGE DANS L'OUTIL (SE REPORTER AU CHAPITRE "CARACTERISTIQUES TECHNIQUES").
	LES COUPLEURS NE SONT PAS PARFAITEMENT VERROUILLÉS.	VÉRIFIER LE RACCORDEMENT PUIS RÉPARER OU REMPLACER LES COUPLEURS SI BESOIN.
	RÉGIME MOTEUR DU TRACTEUR TROP BAS (BAS RÉGIME DE LA POMPE HYDRAULIQUE).	AUGMENTER LE RÉGIME DU MOTEUR DU TRACTEUR POUR AMÉLIORER LA PERFORMANCE DU CHARGEUR.
	CABLES DU DISTRIBUTEUR DE COMMANDE GRIPPÉS OU DÉFECTUEUX.	CONTACTER VOTRE CONCESSIONNAIRE.
	LA CLOCHE MACH SYSTEM N'EST PAS PARFAITEMENT VERROUILLÉE	S'ASSURER QUE LA CLOCHE MACH SYSTEM EST BIEN VERROUILLÉE (POIGNÉE JUSQU'EN BUTÉE).
	FUITE AU NIVEAU DU VÉRIN.	CONTACTER VOTRE CONCESSIONNAIRE
	FONCTIONNEMENT IRRÉGULIER DU LIMITEUR DE PRESSION OU LIMITEUR DE PRESSION RÉGLÉ SUR UNE VALEUR TROP BASSE.	CONTACTER VOTRE CONCESSIONNAIRE.
	FLEXIBLE/CONDUIT TORDU OU PINCÉ. CAPACITÉ INSUFFISANTE DE LA POMPE HYDRAULIQUE DU TRACTEUR	CONTACTER VOTRE CONCESSIONNAIRE. CONTACTER VOTRE CONCESSIONNAIRE.
LA CAPACITÉ DE LEVAGE EST INSUFFISANTE	LIMITEUR DE PRESSION DÉRÉGLÉ.	CONTACTER VOTRE CONCESSIONNAIRE.
	LE POIDS DE LA CHARGE EST PLUS ÉLEVÉ QUE LA CHARGE MAXIMALE INDIQUÉE POUR LE CHARGEUR.	RÉDUIRE LA CHARGE DANS L'OUTIL (SE REPORTER AU CHAPITRE "CARACTERISTIQUES TECHNIQUES").
	RÉGIME DU MOTEUR TRACTEUR TROP BAS.	AUGMENTER LE RÉGIME MOTEUR.
	POMPE HYDRAULIQUE DU TRACTEUR DÉFECTUEUSE.	CONTACTER VOTRE CONCESSIONNAIRE

LE CHARGEUR BAISSÉ AVEC LES COMMANDES AU NEUTRE	FUITE DES VÉRINS DE LEVAGE.	CONTACTER VOTRE CONCESSIONNAIRE.
	FUITE INTERNE ANORMALE DANS LE DISTRIBUTEUR DE COMMANDE.	CONTACTER VOTRE CONCESSIONNAIRE.
	LE TIROIR DU DISTRIBUTEUR DE COMMANDE DU CHARGEUR NE RETOURNE PAS EN POSITION NEUTRE.	CONTACTER VOTRE CONCESSIONNAIRE.
<i>ATTENTION : UNE TOLÉRENCE EST POSSIBLE (ENTRE 0 ET 8 CM)</i>		
LE TIROIR DU DISTRIBUTEUR DE COMMANDE DU CHARGEUR NE REVIENT PAS EN POSITION NEUTRE.	LE TIROIR DE COMMANDE NE SE DÉPLACE PAS LIBREMENT (POLLUTION).	CONTACTER VOTRE CONCESSIONNAIRE.
	LA POSITION NEUTRE DU MONOLEVIER À CÂBLE EST DÉRÉGLÉE.	CONTACTER VOTRE CONCESSIONNAIRE.
	GRIPPAGE DU LEVIER DE COMMANDE OU DU SYSTÈME DE CÂBLES.	CONTACTER VOTRE CONCESSIONNAIRE.
<i>NOTE : CONTRÔLER QUE LES COMMANDES SONT BIEN AU NEUTRE.</i>		
FUITE EXTERNE D'HUILE	FLEXIBLES HYDRAULIQUES, CONDUITS, EMBOUTS FILETÉS OU JOINTS ENDOMMAGÉS.	CONTACTER VOTRE CONCESSIONNAIRE.
	FLEXIBLES HYDRAULIQUES DÉSSERRÉS.	RESSERRER LES FLEXIBLES.
	JOINTS DU DISTRIBUTEUR DE COMMANDE ENDOMMAGÉS.	CONTACTER VOTRE CONCESSIONNAIRE
	FUITE D'UN VÉRIN OU TIGE DE VÉRIN ABÎMÉE.	LE VÉRIN EST À REMPLACER. CONTACTER VOTRE CONCESSIONNAIRE.
	L'ÉLECTROVANNE OU LE DISTRIBUTEUR DE COMMANDE DU CHARGEUR EST ENDOMMAGÉ/USÉ.	CONTACTER VOTRE CONCESSIONNAIRE.
LES TIGES DE VÉRINS CINTRENT	RACLAGE EN MARCHE ARRIÈRE TROP RAPIDE.	LE VÉRIN EST À REMPLACER. CONTACTER VOTRE CONCESSIONNAIRE.
	CHARGE SOUDAINE ET EXCEPTIONNELLEMENT ÉLEVÉE DURANT UNE UTILISATION.	LE VÉRIN EST À REMPLACER. CONTACTER VOTRE CONCESSIONNAIRE.
L'AMORTISSEMENT DE CHOCS NE FONCTIONNE PAS.	L'ACCUMULATEUR EST DÉFECTUEUX.	L'ACCUMULATEUR EST À REMPLIR, CONTACTER VOTRE CONCESSIONNAIRE.
	L'OPTION DE SÉCURITÉ SUR LEVAGE BENNAGE EST PRÉSENTE SUR LE CHARGEUR ET ACTIVE.	L'OPTION SHOCK ELIMINATOR EST INCOMPATIBLE AVEC L'OPTION DE SÉCURITÉ SUR LEVAGE BENNAGE.
	LE ROBINET DU SHOCK ELIMINATOR (OPTION) EST FERMÉ OU DÉFECTUEUX.	LE ROBINET EST À REMPLACER. CONTACTER VOTRE CONCESSIONNAIRE.
	L'ÉLECTROVANNE EST DÉFECTUEUSE/PAS ACTIVÉE.	VÉRIFIER QUE L'ÉLECTROVANNE EST BRANCHÉE ET ALIMENTÉE EN 12 V. CONTACTER VOTRE CONCESSIONNAIRE SI LE PROBLÈME PERSISTE.
<i>NOTE : LE SHOCK ELIMINATOR EST UNE OPTION, VÉRIFIER D'ABORD LA PRÉSENCE DU SHOCK ELIMINATOR.</i>		
<i>NOTE : DANS CERTAINES CONFIGURATIONS, CELA PEUT ÊTRE OBLIGATOIRE.</i>		

<p>LA TROISIÈME FONCTION HYDRAULIQUE NE FONCTIONNE PAS</p>	<p>L'ÉLECTROVANNE EST DÉFECTUEUSE/PAS ACTIVÉE.</p>	<p>VÉRIFIER QUE L'ÉLECTROVANNE EST BRANCHÉE ET ALIMENTÉE EN 12 V. CONTACTER VOTRE CONCESSIONNAIRE SI LE PROBLÈME PERSISTE.</p>
<p>LA QUATRIÈME FONCTION HYDRAULIQUE NE FONCTIONNE PAS</p>	<p>L'ÉLECTROVANNE EST DÉFECTUEUSE/PAS ACTIVÉE.</p>	<p>VÉRIFIER QUE L'ÉLECTROVANNE EST BRANCHÉE ET ALIMENTÉE EN 12 V. CONTACTER VOTRE CONCESSIONNAIRE SI LE PROBLÈME PERSISTE.</p>
<p>LE VERROUILLAGE HYDRAULIQUE DE L'OUTIL NE FONCTIONNE PAS <i>(OPTION FAST-LOCK OU SPEED-LINK)</i></p>	<p>L'ÉLECTROVANNE EST DÉFECTUEUSE/PAS ACTIVÉE.</p>	<p>VÉRIFIER QUE L'ÉLECTROVANNE EST BRANCHÉE ET ALIMENTÉE EN 12 V. CONTACTER VOTRE CONCESSIONNAIRE SI LE PROBLÈME PERSISTE.</p>

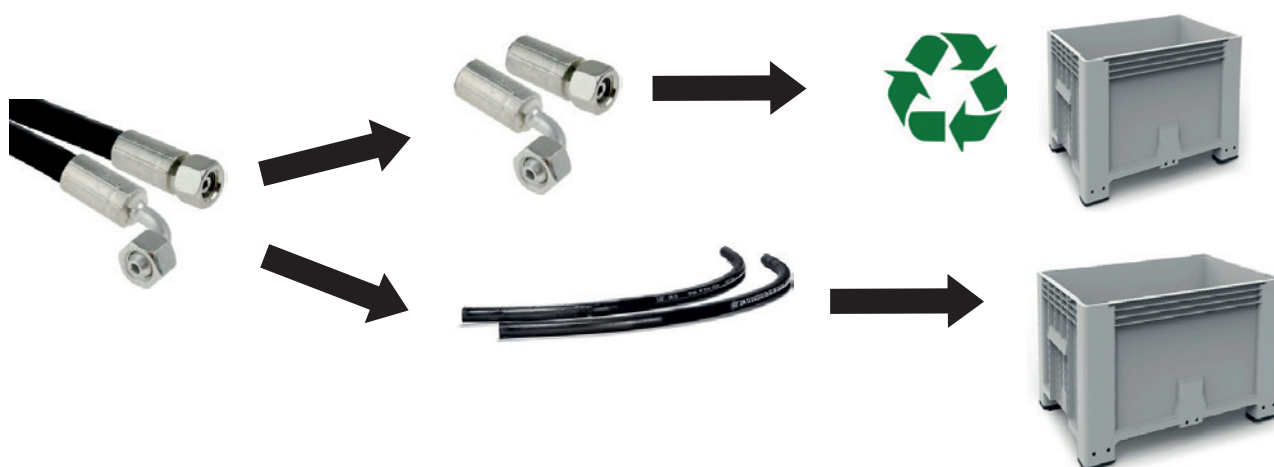
23. Recyclage produits MX

Système hydraulique

- Les produits MX en fin de vie doivent être vidés de leur huile hydraulique par des réparateurs agréés.
- Les flexibles hydrauliques devront être démontés avant toute opération de recyclage des matériels.
- Tout propriétaire de produits MX devra se conformer à ces précautions respectueuses de l'environnement dans le cas où il procède lui-même au démantèlement de fin de vie.

Evacuation des déchets dangereux (huiles et flexibles)

- Les huiles hydrauliques devront être stockées dans des containers ou fûts prévus à cet usage et envoyés vers les filières agréées.
- Pour les flexibles hydrauliques, il est possible de désolidariser les embouts en acier du flexible caoutchouc.
- Les embouts en acier seront recyclés en ferrailles vers les filières agréées.
- Les flexibles caoutchouc seront mis en bacs étanches et envoyés en traitement vers les filières agréées.



Haute technologie des produits MX et équipements électriques et électroniques :

- Les déchets d'équipements électriques et électroniques (DEEE) présents dans les produits MX seront démontés puis évacués vers les filières agréées afin d'être valorisés.



Recyclage des produits MX dépollués

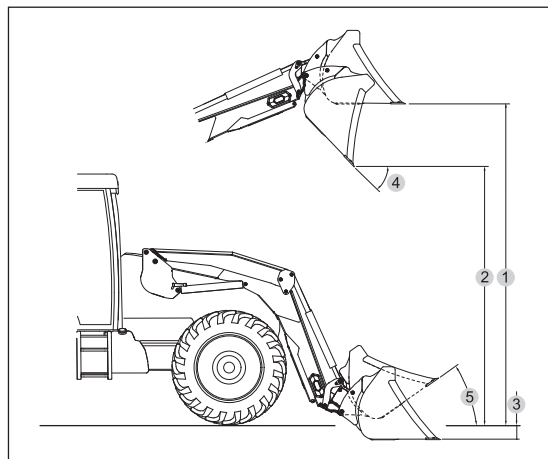
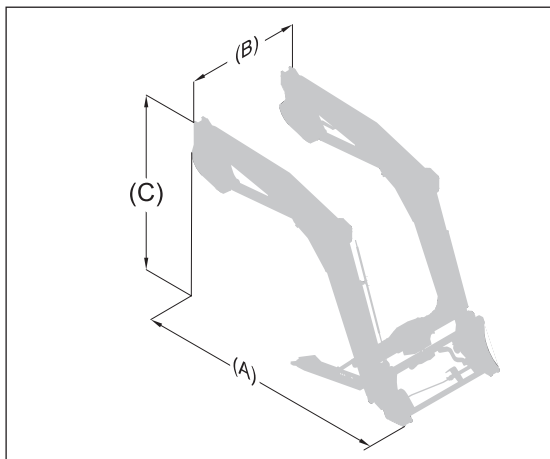
- Les produits MX dépollués seront envoyés vers les filières agréées pour le recyclage des fers et métaux.

24. Préconisation ensemble chargeur-tracteur

Nos préconisations chargeurs sont élaborées en respectant des critères de catégorisation de tracteurs et de caractéristiques techniques (voir ci-dessous) afin de respecter les données constructeurs.

	Chargeurs					
Caractéristiques tracteurs	U503 U504	U505 U506 U506+	U507 U508 U508+	U509 U510 U510+	U511 U512 U512+	U514 U514+
Puissance mini - Maxi (cv/hp)	40 - 100	50 - 120	80 - 130	90 - 180	110 - 230	120 - 260
Nombre de cylindres	3 - 4	3 - 4	4	4 - 6	4 - 6	4 - 6
Empattement mini - Maxi (mm)	1950 - 2250	2150 - 2500	2300 - 2700	2400 - 2700	2500 - 2800	2600 - 3000
Poids mini - Maxi (kg)	1800 - 3000	2000 - 4500	3200 - 6200	4000 - 6500	5000 - 9000	6000 - 12000
Pneumatiques mini - Maxi	9.5R20 - 11.4R24	11.4R24 - 14.9R24	12.4R24 - 13.6R28	14.9R24 - 14.9R28	14.9R24 - 16.9R30	14.9R28 - 16.9R30

25. Caractéristiques techniques



	U503	U504	U505	U506	U506+	U507	U508	U508+	U509	U510	U510+	U511	U512	U512+	U514	U514+
Encombrement au sol (A)	2,32m	2,31m	2,43m	2,43m	2,44m	2,52m	2,52m	2,53	2,60m	2,61m	2,61m	2,75m	2,75m	2,75m	2,80m	2,80m
Encombrement au sol (B)	1,24m	1,24m	1,24m	1,24m	1,24m	1,24m	1,24m	1,24m	1,24m	1,24m	1,24m	1,24m	1,24m	1,24m	1,24m	1,24m
Encombrement en hauteur (C)	1,63m	1,72m	1,75m	1,84m	1,84m	1,80m	1,89m	1,89m	1,86m	1,95m	1,95m	1,93m	2,02m	2,02m	2,16m	2,16m
Poids mini (sans option)	438kg	493kg	463kg	533kg	540kg	486kg	561kg	570kg	527kg	614kg	618kg	553kg	671kg	675kg	726kg	728kg
Poids maxi	518kg	573kg	543kg	613kg	620kg	566kg	641kg	650kg	607kg	694kg	698kg	633kg	751kg	755kg	802kg	804kg
Hauteur maxi à l'axe de rotation de l'outil	3,50m	3,50m	3,70m	3,70m	3,70m	3,85m	3,85m	3,85m	4,00m	4,00m	4,00m	4,20m	4,20m	4,20m	4,50m	4,50m
Hauteur maxi sous benne horizontale (1) #	3,25m	3,25m	3,45m	3,45m	3,45m	3,60m	3,60m	3,60m	3,75m	3,75m	3,75m	3,95m	3,95m	3,95m	4,25m	4,25m
Hauteur maxi sous benne déversée (2) #	2,70m	2,70m	2,90m	2,90m	2,90m	3,05m	3,05m	3,05m	3,20m	3,20m	3,20m	3,40m	3,40m	3,40m	3,70m	3,70m
Profondeur de fouille (3) #	0,20m	0,20m	0,20m	0,20m	0,20m	0,20m	0,20m	0,20m	0,20m	0,20m	0,20m	0,20m	0,20m	0,20m	0,20m	0,20m
Angle de déversement à hauteur maxi (4) #	50°	50°	52°	52°	52°	52°	52°	52°	52°	52°	52°	50°	51°	51°	50°	50°
Angle de cavage (5) #	47°	47°	47°	47°	47°	47°	47°	47°	47°	47°	47°	47°	47°	47°	47°	47°
Force d'arrachement à l'axe de rotation de l'outil*	1820kg	1790kg	2390kg	1860kg	2360kg	2740kg	2320kg	2700kg	2620kg	2570kg	2970kg	2410kg	2370kg	2750kg	2700kg	3120kg
Capacité à l'axe de rotation de l'outil sur toute la hauteur*	1620kg	1600kg	2180kg	1700kg	2160kg	2410kg	2050kg	2380kg	2310kg	2280kg	2630kg	2170kg	2140kg	2470kg	2360kg	2720kg
Charge utile** à 0,80 m de l'axe de rotation de l'outil																
Au sol	1100kg	1350kg	1535kg	1390kg	1815kg	1800kg	1785kg	2115kg	1725kg	2015kg	2355kg	1620kg	1880kg	2235kg	2180kg	2555kg
A 2 m du sol	1035kg	1365kg	1485kg	1430kg	1865kg	1700kg	1785kg	2115kg	1640kg	2015kg	2355kg	1555kg	1890kg	2200kg	2150kg	2515kg
A 3 m du sol	965kg	1365kg	1405kg	1430kg	1865kg	1600kg	1785kg	2110kg	1550kg	2010kg	2325kg	1480kg	1880kg	2200kg	2125kg	2490kg
A hauteur maxi	940kg	1365kg	1370kg	1430kg	1865kg	1535kg	1785kg	2100kg	1490kg	1985kg	2275kg	1430kg	1880kg	2200kg	2090kg	2490kg
Temps de levage	3,1s	3,1s	4,3s	3,5s	4,3s	5s	4,3s	5s	5s	5s	5,7s	5s	5s	5,7s	6s	6,8s
Temps de déversement	1,4s	1,4s	1,4s	1,4s	1,9s	1,6s	1,9s	2,2s	1,6s	1,9s	2,2s	1,6s	1,9s	2,2s	2,3s	2,3s

NOTE : Caractéristiques établies à une pression de 195 bar et à un débit de 60 litres/min.

Données variables en fonction du type de tracteur équipé. # Valeurs données pour une benne à terre.

* Seules comptent les charges utiles. Les valeurs au sol et à l'axe de rotation de l'outil ne sont pas exploitables.

** La charge utile est calculée avec un outil de 180kg.

DÉCLARATION DE CONFORMITÉ



Le constructeur :

M-extend France SAS

Siège social : 19, Rue de Rennes, 35690 Acigné (France).

Inscrit au RCS de Rennes sous le numéro 639 200 260.

Déclare que le matériel :

Chargeur frontal T406 ou T408 ou T408+ ou T410 ou T410+ ou T412 ou T412+ ou T414 ou T417 ou T418 ou TX420 ou TX425 ou TX430

ou

Chargeur frontal U503 ou U504 ou U505 ou U506 ou U506+ ou U507 ou U508 ou U508+ ou U509 ou U510 ou U510+ ou U511 ou U512 ou U512+ ou U514 ou U514+

ou

Chargeur frontal A104 ou A106 ou A110 ou F303 ou F304

ou

Chargeur frontal C1 ou C1s ou C2u ou C2 ou C2+ ou C3u ou C3 ou C3+ ou C4 ou C4+

ou

Outil chargeur BMS ou BRDS ou BQU ou BF + GF ou CGU ou TR ou BMSC ou CGC ou TRC ou BT ou BR ou BC ou BF ou BMSU ou BRU ou BFU ou CL ou BRC ou BFC ou LC ou CG ou BP ou SG ou BB ou PCS ou LS ou PG

ou

Outil pour chargeur automoteur BMSA ou CGA ou BTA ou TR ou BCA ou BCDA

ou

Benne distributrice BD1202 ou BD 1402 ou BD 2002 ou BD 2402 ou BD 3102

ou

Manubal L40 ou L400 ou L400HD ou L500 ou L6000 ou C30 ou C40 ou U40 ou V40 ou V60 ou V500 ou W500 ou V400HD ou V5000HD ou V7000HD

ou

Relevage avant R04 ou R05 ou R06 ou R08 ou R09 ou R10 ou R12 ou R16 ou R20 ou R28 ou R38 ou R53

ou

Masse M250 ou M400 ou MM600 ou MM900 ou MM1200 ou MM1500 ou MM400AD ou MBX

ou MXS 250 ou MXS 400 ou MXS 600 ou BOX 100L ou BOX 150L ou MBX XS

ou

Multibumper

dont le numéro de série est :

veuillez recopier dans le cadre ci-dessus le numéro de série se trouvant sur la plaque d'identification du matériel.

compris dans la liste des numéros de série 49999 11 001 à 499999 24 365,

est conforme à la directive "Machines" 2006/42/CE

(et répond également à la norme NF EN 12525+A2 de Mai 2010).

M-extend France SAS, 19 rue de Rennes à Acigné (35690), est autorisé à constituer le dossier technique.

Acigné, le 17 Janvier 2024.

B. Gauchenot
Directeur général



M-extend France SAS
19, rue de Rennes
B.P. 83221
FR-35690 ACIGNÉ
Email : contact@m-x.eu
Web : www.m-x.eu