



A LA ALTURA DE SUS EXIGENCIAS



PALA CARGADORA

MX U503

MX U504

MX U505

MX U506 / U506+

MX U507

MX U508 / U508+

MX U509

MX U510 / U510+

MX U511

MX U512 / U512+

MX U514 / U514+

Manual de uso

Lea este documento detenidamente antes del uso

Estimado usuario:

Le agradecemos su confianza y esperamos que su pala cargadora MX cumpla con sus expectativas.

La lectura de este manual le permitirá disfrutar de todas las funcionalidades de la pala cargadora MX, prolongar su vida útil y trabajar de manera plenamente segura.

El manual de uso de la pala cargadora que tiene entre las manos es un documento muy importante. Consérvelo junto con las instrucciones de montaje entregadas por su concesionario para poder consultarlos en el futuro siempre que sea necesario. Facilite su contenido a todos los usuarios y, en caso de reventa de la pala cargadora MX, entrégueselos al nuevo propietario.

Las ilustraciones y los datos técnicos que figuran en este documento podrían no corresponderse plenamente con su pala cargadora. No obstante, las condiciones de uso seguirán siendo las mismas.

El concesionario deberá entregar la pala cargadora directamente al usuario.

La demostración del material entregado debe informar sobre:

- Las normas de seguridad.
- El enganche y el desenganche de la pala cargadora.
- El enganche y el desenganche de las herramientas de trabajo.
- El uso completo de los mandos.

En caso de que no se haya cumplido una de las cuatro condiciones anteriores, es su responsabilidad ponerse en contacto inmediatamente con su concesionario.

Puede consultar los manuales originales en francés en el sitio web www.m-x.eu:

Haga clic en la versión francesa del sitio y, una vez allí, en «Documentations/Manuels d'utilisation».

MX es una marca de la sociedad M-extend France SAS, número SIREN 639 200 260, RCS Rennes, 19 Rue de Rennes, BP 83 221 - 35 690 Acigné, Francia.

ÍNDICE

1. NORMAS DE SEGURIDAD	9
1.1 Pictograma de advertencia de seguridad	10
1.2 Tabla de los EPI (equipos de protección individual)	11
1.3 Límites de utilización de la pala cargadora en tractores sin cabina ni barra antivuelco de 4 postes	11
1.4 Incumplimiento de las normas de seguridad y de uso	12
2. NORMAS DE USO	13
3. ADHESIVOS DE SEGURIDAD	15
4. PLACA DE IDENTIFICACIÓN	17
5. CONTRAPESO	17
6. PILOTAJE	18
6.1 Pilotaje con los distribuidores del tractor	18
6.2 Pilotaje con el distribuidor MX	18
6.3 Pilotaje con distribuidor MX PROPILOT	19
6.4 Pilotaje con distribuidor MX FLEXPILOT	20
6.5 Pilotaje con distribuidor MX e-PILOT S	21
7. DESENGANCHE DE LA PALA CARGADORA	22
8. ENGANCHE DE LA PALA CARGADORA	25
8.1 Enganche en dos tiempos	27
9. DESENGANCHE DEL IMPLEMENTO	29
9.1 Cuadro portaherramientas con desbloqueo manual	29
9.2 Cuadro portaherramientas EURO/TENIAS	30
9.3 Cuadro portaherramientas FAST-LOCK	31
10. ENGANCHE DEL IMPLEMENTO	31
10.1 Cuadro portaherramientas con desbloqueo manual	31
10.2 Cuadro portaherramientas EURO/TENIAS	32
10.3 Cuadro portaherramientas FAST-LOCK	33
11. MODELOS DE CUADROS PORTAHERRAMIENTAS	34
11.1 Cuadro portaherramientas MX	34
11.2 Cuadro portaherramientas EURO	34
11.3 Cuadro portaherramientas MX/EURO	34
11.4 Cuadro portaherramientas EURO/SMS	35
11.5 Cuadro portaherramientas EURO/SIGMA 4	35
11.6 Cuadro portaherramientas EURO/TENIAS	35
12. PUESTA EN MARCHA DE LA PALA CARGADORA - LISTA DE COMPROBACIONES	36
13. INDICADOR DE NIVEL	37
14. SISTEMA FAST-LOCK	38
15. SISTEMA SHOCK ELIMINATOR	39
16. AUTO-LEVEL SYSTEM	40
16.1 Ajuste de la posición del implemento	40
16.2 Reposicionamiento automático del implemento	40

17. SISTEMA AUTO-UNLOAD	41
18. EASY PLUG	41
19. FAROS DE TRABAJO	42
20. SEGURIDAD DE ELEVACIÓN Y DESCARGA	43
20.1 Extracto de la norma EN 12525 + A2 2010 (palas cargadoras frontales):	43
20.2 Uso de la seguridad de elevación y descarga	44
21. INTERFERENCIA L40 - BR15	45
22. MANTENIMIENTO	45
22.1 Especificidad de mantenimiento del bastidor	47
22.2 Resolución de averías	48
23. RECICLAJE DE PRODUCTOS MX	52
24. RECOMENDACIONES PARA EL CONJUNTO DE PALA CARGADORA-TRACTOR	54
25. CARACTERÍSTICAS TÉCNICAS	55



**La pala cargadora es una máquina compleja.
El usuario debe leer este manual obligatoriamente
antes de empezar a usarlo.**



- ***Cualquier uso distinto al previsto por parte del fabricante se considera un uso indebido y, por lo tanto, representa un uso indebido. El fabricante no asumirá ninguna responsabilidad por los daños que puedan producirse como consecuencia de ello.***
- ***La información de seguridad proporcionada en este manual no sustituye a los códigos de seguridad, los requisitos del seguro ni las leyes locales, estatales o federales.***

1. Normas de seguridad

- El uso de EPI (equipos de protección individual) es obligatorio (consulte la «Tabla de EPI»).
- El conductor y los pasajeros deben llevar el cinturón de seguridad puesto y abrochado en todo momento.
- Antes de cada uso, el operario debe verificar que la pala cargadora está bien enganchada y que el implemento está bien bloqueado (comprobación con apoyo forzado en el suelo).
- Controle la pala cargadora exclusivamente desde el puesto de conducción. No abandone el control de los mandos hasta que haya finalizado el proceso.
- Los controles de la pala cargadora deben estar bloqueados durante los desplazamientos por carretera (consulte el manual de uso de los pilotajes).
- Al acercarse a una intersección, desbloquee los mandos y eleve la pala cargadora a más de 2 m del suelo para no poner en peligro a los demás usuarios. Después de pasar la intersección, vuelve a la posición inicial y bloquea de nuevo los mandos de la pala cargadora.
- Durante los desplazamientos por carretera, no oculte las luces de posición y señalización del tractor.
- No abandone el puesto de conducción sin antes bloquear el movimiento de los mandos (bloqueo de la palanca de control).
- No deje nunca el tractor con la pala cargadora elevada. Cuando termine de utilizar la pala cargadora, estacione el tractor con la pala cargadora en posición baja en el suelo.
- No permita que ninguna persona se acerque a la zona de trabajo de la pala cargadora durante su uso. Si se requiere la presencia de una persona cerca de la carga durante la elevación, la pala cargadora MX deberá estar equipada con un dispositivo de seguridad (consulte el apartado «SEGURIDAD DURANTE LA ELEVACIÓN Y LA DESCARGA»).
- Antes de la utilización, el operario debe comprobar las recomendaciones del conjunto formado por la pala cargadora y el tractor, y el conjunto formado por el implemento y la pala cargadora. A tal fin, deberá consultar los precios de venta de MX en vigor a través de su distribuidor.
- El operario debe utilizar únicamente el implemento concebido y recomendado por MX para el trabajo que se desea realizar.
- Después de su uso, asegúrese de detener el tractor de forma segura.
- Durante la manipulación de pacas, compruebe que la paca esté bien sujeta antes de elevar la pala cargadora.
- **Está prohibido el transporte o la elevación de personas con la pala cargadora.**
- Asegure la estabilidad del tractor con un contrapeso apropiado (consulte el apartado de «CONTRAPESO»).
- Limite todos los desplazamientos con la carga levantada. El tractor podría desestabilizarse.
- No debe superarse la carga admisible sobre el eje delantero indicada por el fabricante del tractor.
- Para limitar las tensiones sobre el eje delantero y el cilindro de dirección, así como para limitar el desgaste de neumáticos, es imprescindible avanzar o retroceder durante el giro.
- No debe superarse nunca la carga máxima admisible sobre los neumáticos delanteros indicada por el fabricante de neumáticos.
- Controle frecuentemente la presión de los neumáticos.
- Compruebe periódicamente que los pasadores y los tornillos de seguridad están presentes. No los sustituya por ningún otro objeto como: clavos, alambres, etc.
- Para garantizar un funcionamiento seguro de la pala cargadora MX, el tractor debe estar equipado con una cabina o una barra antivuelco de 4 postes para protegerse de la caída de objetos. Atención: la protección debe estar en posición activa durante el funcionamiento. Si el tractor sólo está equipado con una barra antivuelco, la cargadora debe estar equipada con un paralelogramo. Consulte el capítulo «Límites de utilización de la pala cargadora en tractores sin cabina ni barra antivuelco de 4 postes».







- Tenga cuidado con las líneas eléctricas y telefónicas, antenas, canalones, elementos estructurales, etc., al maniobrar con la pala cargadora en la posición elevada.
- De conformidad con la norma EN 12525 + A2 2010, los mandos para accionar la pala cargadora y los implementos deben ser del tipo de «acción mantenida», excepto la posición flotante en elevación o descarga, que puede mantenerse en posición con un sistema de ranuras.
- Las intervenciones para la detección de averías (diagnóstico) y/o el desmontaje de piezas deben ser efectuadas por un profesional que se asegurará de garantizar la seguridad para sí mismo y para el entorno, sobre todo cuando se trate de una intervención con la pala cargadora elevada.
- A la hora de realizar cualquier operación con la máquina, debe prestarse atención a los riesgos de aplastamiento o estrangulamiento, particularmente con las piezas móviles.
- En cualquier intervención que se realice en altura con la máquina, debe utilizarse un medio estable y seguro. En caso de que la pala cargadora esté enganchada al tractor, apague el motor de este último.
- Para evitar cualquier riesgo de incendio, mantenga limpio el conjunto formado por el tractor y la pala cargadora. Procure que las partículas en suspensión (paja, hierba, virutas de madera, etc.) no se acumulen en las zonas en las que la temperatura es elevada. Inspeccione y limpie las zonas en las que puedan acumularse diversos materiales, especialmente en torno al motor y a la zona del escape.
- Después de su uso, asegúrese de detener el tractor de forma segura.
- No eleve nunca la pala cargadora o el implemento si el implemento está bloqueado o sometido a tensión.
- La velocidad de trabajo máxima permitida es de 5 km/h.

1.1 Pictograma de advertencia de seguridad

Este pictograma de seguridad se utiliza en todo el manual con el objetivo de informar sobre los riesgos de daños materiales, lesiones o muerte. Cuando aparezca este pictograma, lea atentamente el mensaje de advertencia. Resulta esencial conocer las instrucciones y las normas de seguridad antes de montar o de utilizar la pala cargadora.

Pictograma	Término	Descripción
	PELIGRO	Indica una situación de peligro inminente que, de no evitarse, provocará lesiones graves o mortales.
	ADVERTENCIA	Indica una situación potencialmente peligrosa que, de no evitarse, podría generar lesiones graves o mortales.
	ATENCIÓN	Indica una situación potencialmente peligrosa que, de no evitarse, podría causar lesiones leves o moderadas.
	IMPORTANTE	Indica una situación que, de no seguirse las instrucciones, puede provocar daños en el equipo o daños materiales.
	NOTA	Proporciona información útil.

1.2 Tabla de los EPI (equipos de protección individual)

Símbolo	Significado	Ejemplo de riesgo
	Uso obligatorio de equipo de protección para manos.	Cortes o pinzamiento al desbloquear el implemento en la pala cargador.
	Uso obligatorio de equipo de protección auditiva.	Sacudida del cazo con tractor sin cabina.
	Uso obligatorio de equipo de protección ocular.	Proyecciones durante la limpieza a alta presión.
	Uso obligatorio del casco.	Golpes en la cabeza con la pala cargadora durante el mantenimiento del tractor.
	Uso obligatorio de equipo de protección corporal.	Proyecciones durante la limpieza a alta presión.
	Uso obligatorio de equipo de protección para pies.	Aplastamiento durante la colocación de los pies.

1.3 Límites de utilización de la pala cargadora en tractores sin cabina ni barra antivuelco de 4 postes

1.3.1 Advertencia

Si el tractor no está equipado con una estructura de protección contra la caída de objetos (cabina o barra antivuelco de 4 postes), el operador está expuesto a un riesgo permanente al manipular una carga.

NOTA: solo se deben utilizar los implementos recomendados por el fabricante de la pala cargadora MX.

1.3.2 Precauciones de uso

Para un trabajo seguro, es absolutamente necesario respetar las siguientes precauciones de uso:

- Utilice un implemento diseñado para el trabajo previsto.
- Ajuste la varilla indicadora según el implemento utilizado.
- Compruebe la estabilidad y la sujeción de la carga del implemento.
- El nivel máximo de carga del implemento no puede superar la pared más baja en el caso del granel, ni la altura de la placa posterior en el caso de las cargas unitarias (consulte la fig. 1).
- Maneje con suavidad el conjunto tractor/pala cargadora.
- Circule con la carga a ras de suelo y a velocidad moderada.
- Durante la operación de elevación y durante el desplazamiento, no aparte la vista de la carga a partir del momento en que el punto de pivote del implemento (A) sobrepase la horizontal del punto de pivote de la pala cargadora (B) (consulte la fig. 2). Si es necesario, corrija la posición del implemento para que la carga no se dirija nunca hacia el conductor (consulte la fig. 3).

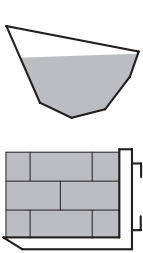


Fig. 1

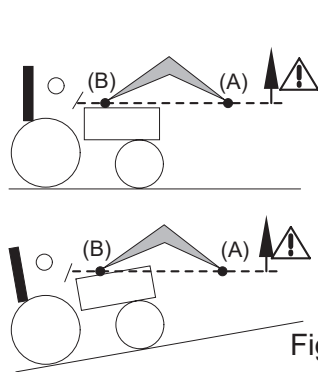


Fig. 2

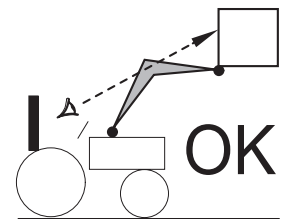
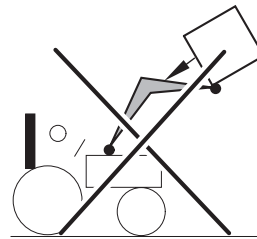


Fig. 3

! PELIGRO: Si la carga no está correctamente asegurada, el operario corre el peligro de que la carga se caiga cuando el punto de pivote del implemento (A) sobrepase la horizontal del punto de pivote de la pala cargadora (B) (consulte la fig. 2).

PELIGRO: Queda prohibido hundir la pala cargadora cuando el punto de pivote del implemento (A) sobrepase la horizontal del punto de pivote de la pala cargadora (B) (consulte la fig. 2).

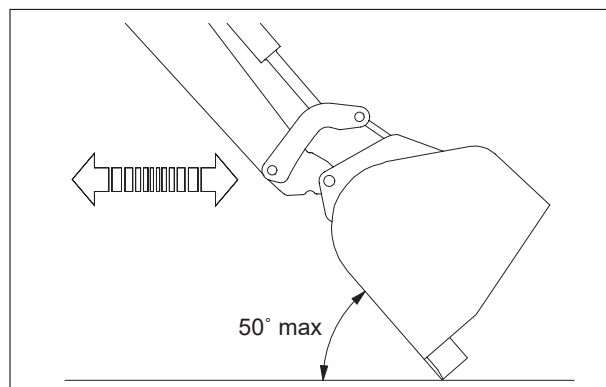
1.4 Incumplimiento de las normas de seguridad y de uso

- Los productos MX están diseñados para utilizarse con la presión hidráulica máxima especificada por el constructor en las características de su tractor. Una presión superior deriva en restricciones adicionales y, por tanto, cancela la garantía del suministro de MX.
- No modifique nunca la conexión de los latiguillos.
- En caso de manipulación de los plomos, se anulará la responsabilidad de MX con respecto al conjunto del material suministrado.
- Todo montaje de la pala cargadora MX al margen de las recomendaciones de MX en vigor en el momento de la compra anula la garantía de MX sobre el conjunto del material suministrado.
- La modificación de cualquier parte del material suministrado por MX (implementos, pala cargadora, chasis, etc.), o el uso de un implemento o elemento instalado en la pala cargadora MX no recomendado por MX, anula la garantía de MX para el conjunto del material suministrado.
- Utilice únicamente piezas de repuesto originales de MX. No modifique usted mismo ni permita que otras personas modifiquen la pala cargadora MX o sus implementos (características mecánicas, eléctricas, hidráulicas o neumáticas) sin solicitar previamente el consentimiento por escrito de MX. Si no respeta estas normas, la pala cargadora MX podría resultar peligrosa. MX no se hará responsable en caso de lesión o desgaste.
- La garantía cesará inmediatamente si no se respetan las normas e instrucciones de uso y mantenimiento de la pala cargadora MX previstas en el Manual de uso. MX no se hará responsable de los accidentes que sean consecuencia del incumplimiento de estas prohibiciones.

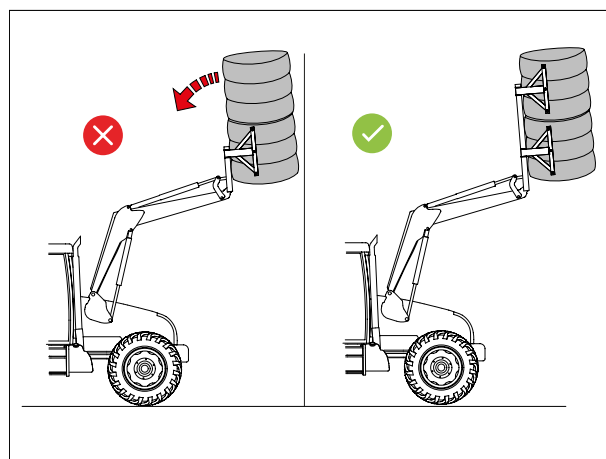
2. Normas de uso

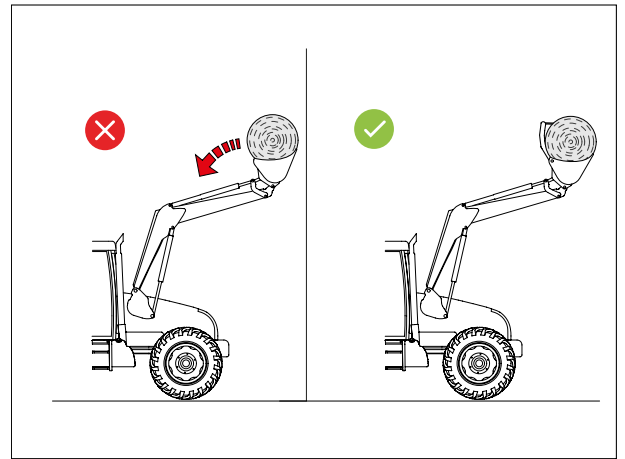
- Cada implemento ha sido diseñado para un uso específico y cuenta con sus propios límites de resistencia.
 - Quedan prohibidos el desbroce y el descepa. Estos trabajos deben realizarse con una máquina especial y no están al alcance de la pala cargadora agrícola.
 - Utilice la motricidad del tractor para penetrar en el material que desea desplazar, en lugar de impulsarlo, para evitar someter a la pala cargadora y al tractor a grandes tensiones.
 - Cuando la carga que se debe transportar es demasiado grande, no fuerce los elementos hidráulicos; del mismo modo, cuando los cilindros se sitúen al final de su recorrido, suelte las palancas de mando del distribuidor.
 - Trabaje siempre con una carga centrada.
-
- Para trabajos de aplanamiento del suelo, trabaje a una velocidad reducida con un ángulo de implemento de 50° como máximo con relación al suelo.

NOTA: Trabaje con calma y sensatez.

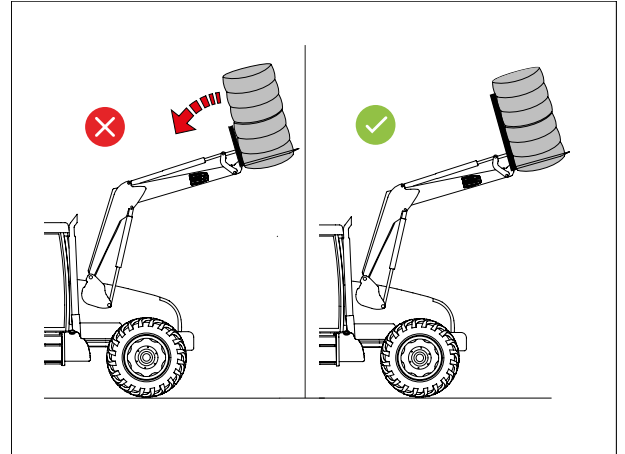


- Durante la manipulación de pacas, compruebe que la paca esté bien sujeta antes de elevar la pala cargadora.

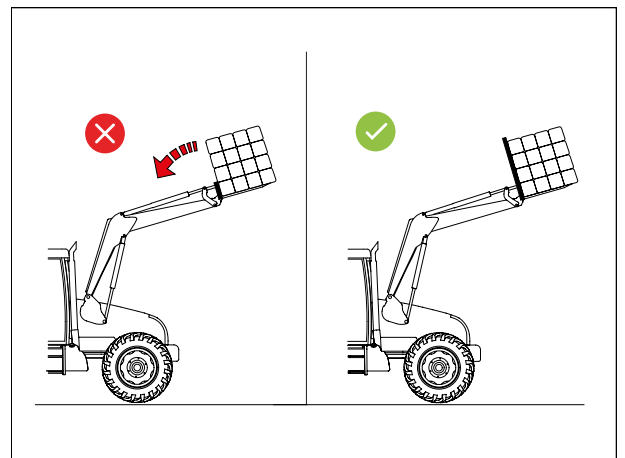




- Utilice el implemento concebido para el trabajo que se debe realizar.



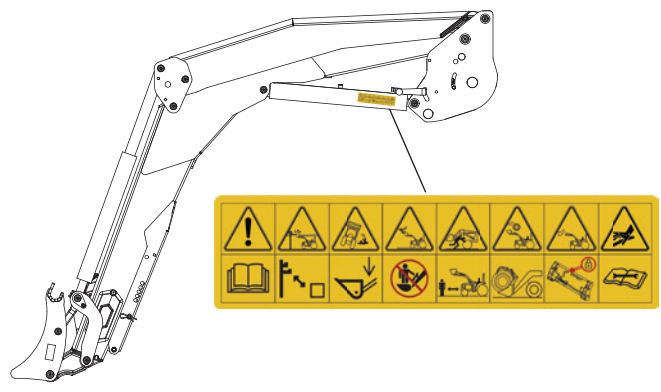
- El nivel máximo de carga del implemento no puede superar la pared más baja en el caso del granel, ni la altura de la placa posterior en el caso de las cargas unitarias.





Carga unitaria

3. Adhesivos de seguridad

En las palas cargadoras pueden consultarse los adhesivos de seguridad. Asegúrese de que los adhesivos estén limpios y sean legibles, cámbielos en caso de deterioro. En caso de sustitución de un adhesivo, limpiar la superficie con alcohol isopropílico y pegar el adhesivo con un implemento específico.



! PELIGRO: El incumplimiento de estas instrucciones puede causar la muerte o lesiones graves.

Símbolo	Significado
	<p>Lea las normas de seguridad y uso del manual de uso antes de utilizar el producto.</p>
	<p>Mantenga una distancia de seguridad mínima a los cables de alta tensión.</p>

Símbolo	Significado
	Conduzca con la pala cargadora en posición baja.
	Se prohíbe subir al implemento.
	Se prohíbe permanecer bajo la carga.
	Utilice un implemento adaptado al trabajo previsto y utilícelo de acuerdo con las recomendaciones del fabricante.
	Compruebe la correcta fijación del implemento antes de utilizarlo.
	Lea las instrucciones del manual del uso antes de realizar cualquier operación de mantenimiento hidráulico.

4. Placa de identificación

La placa de identificación se encuentra en la parte interior del brazo izquierdo de la pala cargadora. Incluye el tipo y el número de serie de la pala cargadora, una información imprescindible para solicitar información, piezas de repuesto o asistencia técnica.

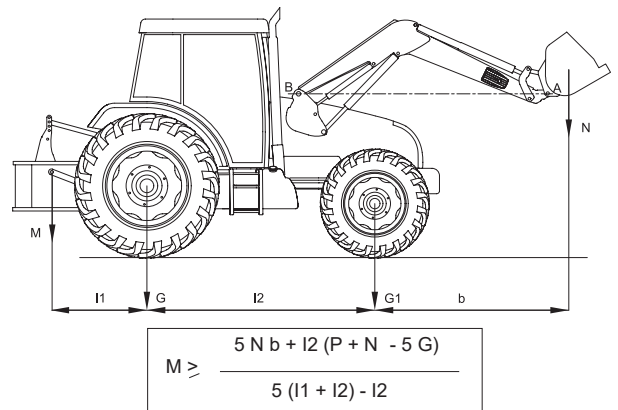


5. Contrapeso

La estabilidad del conjunto de tractor/pala cargadora solo se puede garantizar mediante la colocación de un contrapeso en la parte trasera del tractor. Este contrapeso permite asegurar un 20 % del peso bruto (tractor, pala cargadora, implemento, carga máxima y contrapesos) sobre el eje trasero del tractor para trabajar en unas condiciones de seguridad óptimas.

La fórmula siguiente permite calcular la masa (M) del contrapeso (norma EN12525 + A2 2010).

- G: carga sobre el eje trasero, sin contrapeso, con implemento vacío (kg).
- G1: carga sobre el eje delantero, sin contrapeso, con implemento vacío (kg).
- b: distancia del eje delantero al centro de gravedad del implemento (mm).
- l1: distancia del eje del brazo del tripuntal al eje trasero (mm).
- l2: batalla (mm).
- N: carga útil de la pala cargadora para un punto de pivote del implemento (A) en la horizontal del punto de pivote de la pala cargadora (B) (kg).
- P: G + G1 (kg).
- M: peso del contrapeso (kg).



6. Pilotaje

! Advertencia: No deje nunca el tractor con la pala cargadora elevada.

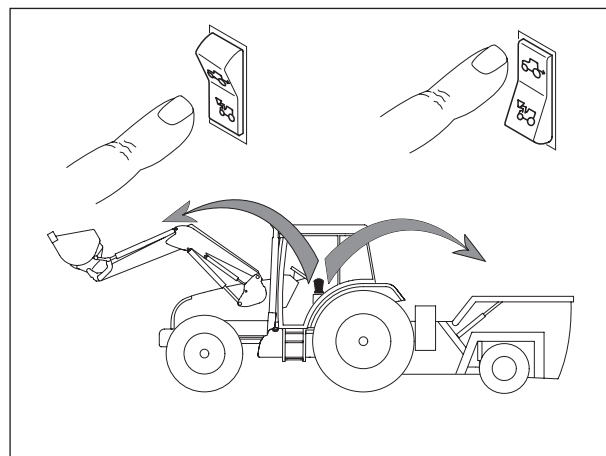
Cualquier distribuidor de cajón genera una fuga interna necesaria para su buen funcionamiento.

6.1 Pilotaje con los distribuidores del tractor

Consulte el manual de uso del tractor.

6.1.1 Selector de pilotaje delantero/trasero (opcional)

Mediante el joystick original del tractor, el usuario controla en cabina o bien la pala cargadora MX, o bien las boquillas traseras.

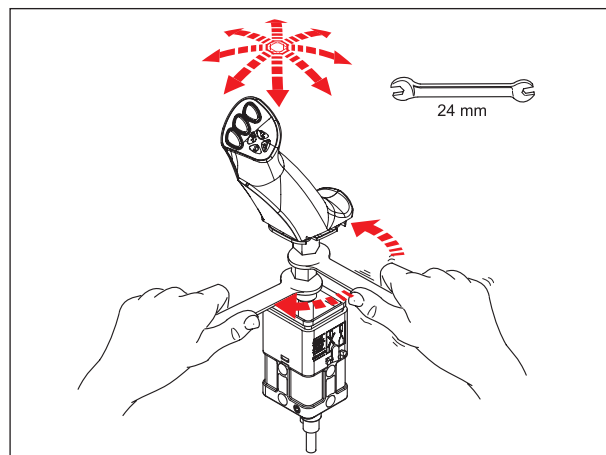


6.2 Pilotaje con el distribuidor MX

6.2.1 Ajuste de la empuñadura*

La posición de la empuñadura se puede ajustar para garantizar el confort de manejo de la pala cargadora.

* Solo en pilotajes Propilot y Flexipilot.



6.3 Pilotaje con distribuidor MX PROPILOT

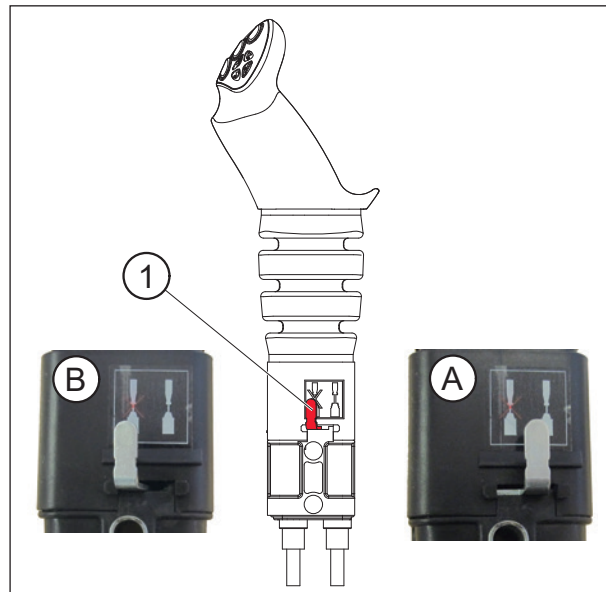
6.3.1 Seguridad

La monopalanca PROPILOT se puede bloquear para evitar cualquier accionamiento involuntario de la pala cargadora.

Desplace la lengüeta de desbloqueo (1).

— (A): posición desbloqueada.

— (B): posición bloqueada.



6.3.2 Movimientos

1.^a función: siguiendo el eje «Y»

— Hacia delante = descenso de la pala cargadora

(funcionamiento del cilindro hidráulico con efecto doble).

— Hacia delante tras el sistema de ranuras = posición flotante

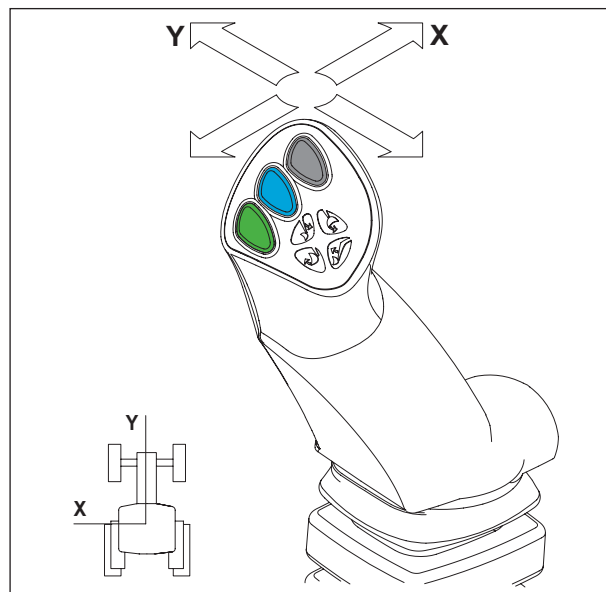
(funcionamiento del cilindro hidráulico con efecto simple).

— Hacia atrás = ascenso de la pala cargadora.

2.^a función: siguiendo el eje «X»

— Hacia la izquierda = carga del implemento.

— Hacia la derecha = descarga del implemento.



3ª función: según el eje «X»

— Botón (1) + movimiento de carga o descarga.

4ª función: según el eje «X»

— Botón (2) + movimiento de carga o descarga.

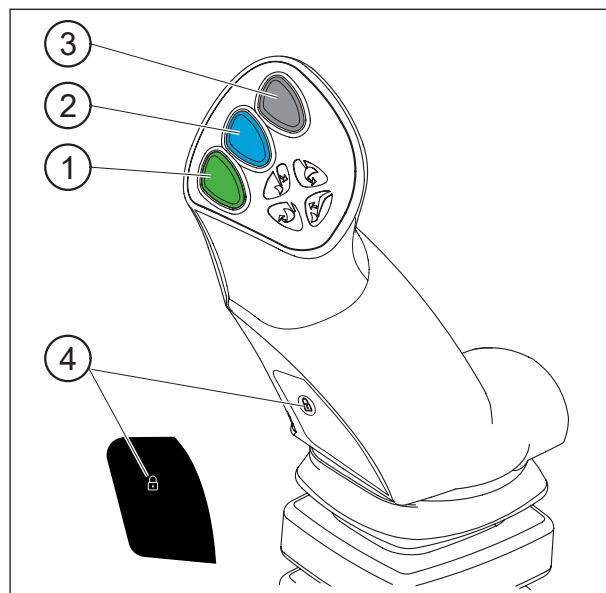
FAST-LOCK

Enganche/desenganche automático del implemento.

— Botón (1) + (4) + movimiento de carga o descarga.

NOTA: el botón (3) no se utiliza.

El botón (4) solo está disponible en las opciones FAST-LOCK o SPEED-LINK 2.



6.4 Pilotaje con distribuidor MX FLEXPILLOT

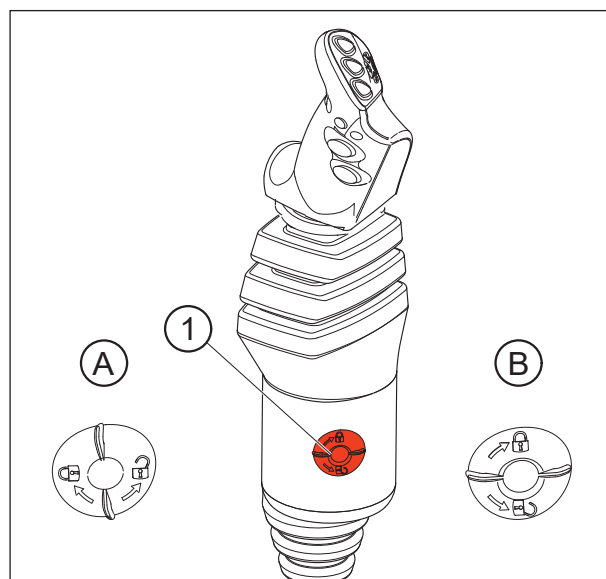
6.4.1 Seguridad

La monopalanca FLEXPILLOT se puede bloquear para evitar cualquier accionamiento involuntario de la pala cargadora.

Gire la rueda de aislamiento (1):

— (A): posición desbloqueada.

— (B): posición bloqueada.



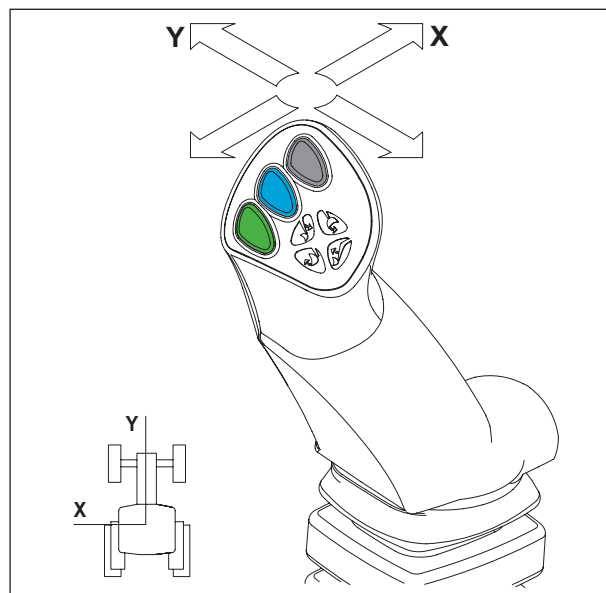
6.4.2 Movimientos

1.ª función: según el eje «Y».

- Hacia delante = descenso de la pala cargadora (funcionamiento del cilindro hidráulico con doble efecto).
- Hacia delante después del sistema de ranuras = posición flotante (funcionamiento del cilindro hidráulico con simple efecto).
- Hacia atrás = ascenso de la pala cargadora.

2.ª función: según el eje «X».

- Hacia la izquierda = carga del implemento.
- Hacia la derecha = descarga del implemento.



3.ª función: siguiendo el eje «X»

- Botón (1) + movimiento de carga o descarga.

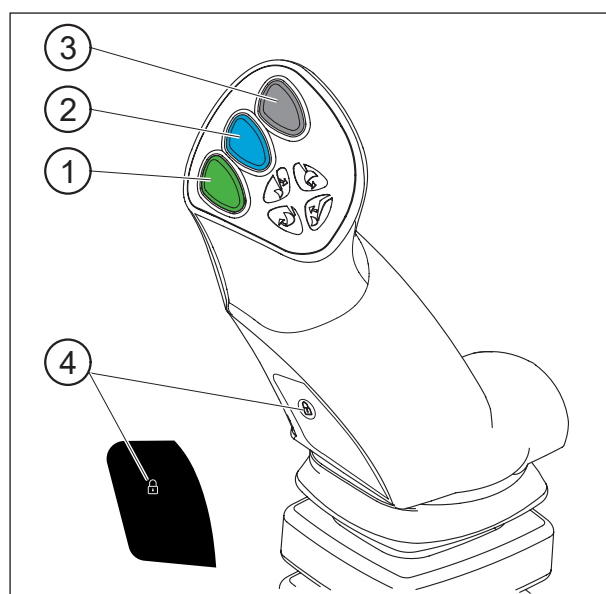
4.ª función: siguiendo el eje «X»

- Botón (2) + movimiento de carga o descarga.

FAST-LOCK

- Enganche/desenganche automático del implemento.
- Botón (1) + (4) + movimiento de carga o descarga.

NOTA: El botón (4) solo es funcional con las opciones FAST-LOCK o SPEED-LINK 2.



6.5 Pilotaje con distribuidor MX e-PILOT S

Consulte el manual específico de e-PILOT S.

7. Desenganche de la pala cargadora

! Esta operación debe efectuarla el conductor, que abandonará el puesto de conducción y prohibirá toda maniobra mientras interviene en la pala cargadora.

También puede ver el vídeo del enganche/desenganche en www.m-x.eu

La pala cargadora deberá estar siempre acoplada a una herramienta de al menos 100 kg para desengancharla.

- Elija una superficie llana y estable.
- Haga bajar la pala cargadora con doble efecto hasta que el eje delantero se levante ligeramente, con la pala apoyada en el suelo.
- A continuación, accione en posición flotante de agarre. Vuelva al punto muerto. Así, al estar los cilindros de elevación completamente llenos, la exposición al sol limitará los movimientos involuntarios de la pala cargadora y garantizará un buen enganche.
- Eche el freno de mano. Detenga el motor.
- Baje del tractor.



- En el lado izquierdo, tire hacia abajo de la empuñadura de desbloqueo con un golpe seco.

IMPORTANTE: El testigo de bloqueo se encuentra en la zona roja.



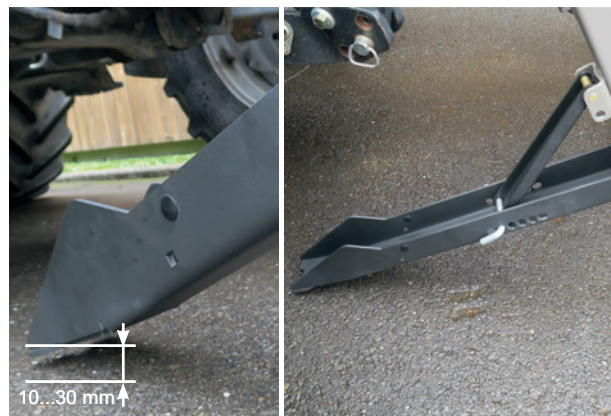
- Despliegue los pies izquierdo y derecho.



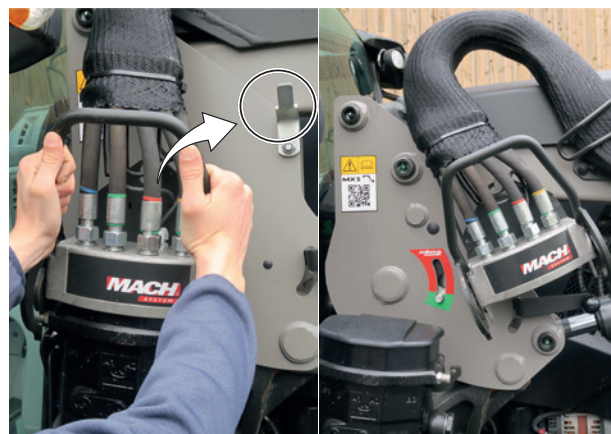
- Desconecte los sistemas hidráulico y eléctrico. Pala cargadora con MACH System:
 - Desbloquee la campana del MACH System pulsando la biela de seguridad hacia la izquierda y, a continuación, levante la empuñadura.



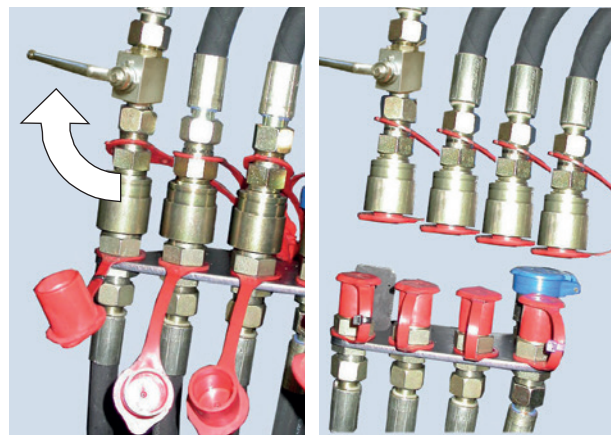
- Deben quedar de 10 a 30 mm entre el suelo y la base del pie.



- Enganche la campana del MACH System en su soporte.

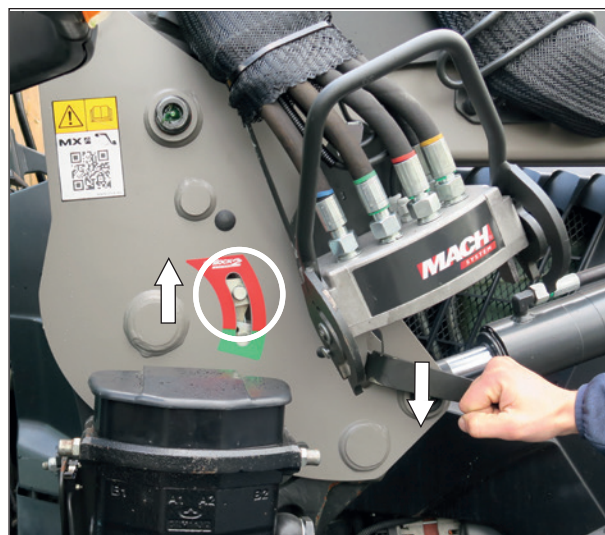


- Desconecte los sistemas hidráulico y eléctrico. Pala cargadora sin MACH System:
 - Cierre la válvula y desconecte las boquillas hidráulicas.
 - Coloque los tapones de protección (limpios) sobre las boquillas macho y hembra, y coloque los latiguillos sobre la pala cargadora.



- En el lado derecho, tire hacia abajo de la empuñadura de desbloqueo con un golpe seco.

IMPORTANTE: El testigo de bloqueo se encuentra en la zona roja.



- Suba de nuevo al puesto de conducción y compruebe en los cuadros de enganche izquierdo y derecho que los testigos de bloqueo se encuentran en la zona roja.



- Mueva el tractor marcha atrás con un ligero golpe seco y, a continuación, desplácese lentamente hasta que la pala cargadora quede apoyada sobre sus pies.



- Compruebe la estabilidad del conjunto.



8. Enganche de la pala cargadora

! Esta operación debe efectuarla el conductor, que abandonará el puesto de conducción y prohibirá toda maniobra mientras interviene en la pala cargadora.

También puede ver el vídeo del enganche/desenganche en www.m-x.eu

- Compruebe en los cuadros izquierdo y derecho que los testigos de bloqueo se encuentran en la zona roja y que ningún objeto impide el ajuste de la pala cargadora.
- Los cabezales del bastidor cuentan con una rampa y un rodillo guía que permiten elevar la pala cargadora hasta el enganche.



- Avance el tractor guiando el cuadro de la pala cargadora hacia el bastidor hasta que los fiadores se bloqueen automáticamente.



- La pala cargadora estará **bloqueada** cuando los testigos de bloqueo estén en la **zona verde**.

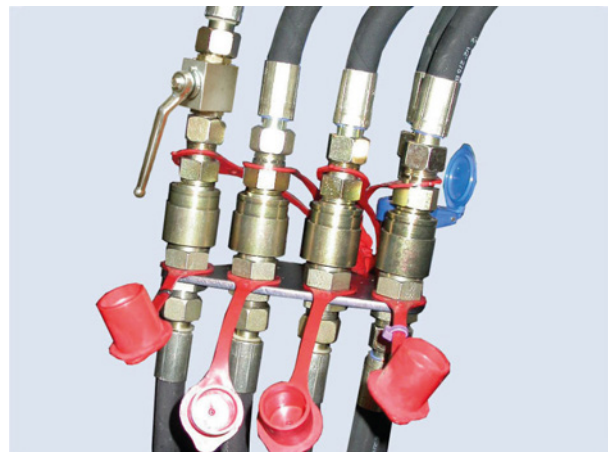
IMPORTANTE: Si los testigos siguen en la zona roja, consulte el apartado «Enganche en dos tiempos».



- Conecte los sistemas hidráulico y eléctrico. Pala cargadora con MACH System:
 - Antes del enganche, asegúrese de que las boquillas macho y hembra están limpias. Si es necesario, límpielas.
 - Sujete la campana con ambas manos y, con la parte trasera de esta, levante la tapa del distribuidor; a continuación, enganche las guías de deslizamiento verticalmente.



- Conecte los sistemas hidráulico y eléctrico. Pala cargadora sin MACH System:
 - Retire las tapas
 - Conecte las boquillas hidráulicas
 - Abra la válvula



- Repliegue y bloquee los pies derecho e izquierdo.

IMPORTANTE: Compruebe que ambos pies están correctamente bloqueados.



- Control previo a la realización del trabajo: colocar el implemento en apoyo forzado contra el suelo (levantando las ruedas delanteras del tractor) para comprobar que la pala cargadora esté bien enganchada.

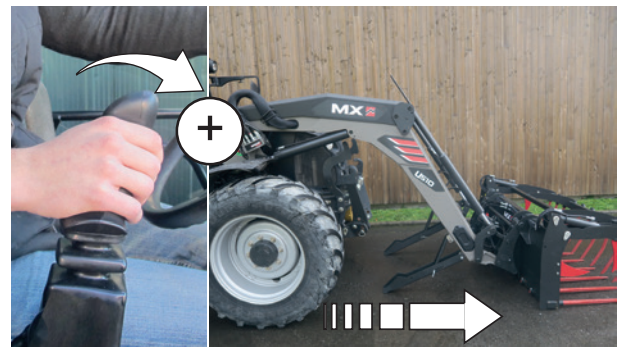


8.1 Enganche en dos tiempos

- Conecte los sistemas hidráulico y eléctrico.



- Accione la palanca hacia delante hasta la posición flotante de agarre y haga avanzar el tractor. Si fuera necesario, gire las ruedas.



- Accione ligeramente la elevación . La pala cargadora está bloqueada (testigos en la zona verde).



— Repliegue y bloquee los pies derecho e izquierdo.



— Control necesario: coloque el implemento en apoyo forzado contra el suelo.



9. Desenganche del implemento

! Esta operación debe efectuarla el conductor, que abandonará el puesto de conducción y prohibirá toda maniobra mientras interviene en la pala cargadora.

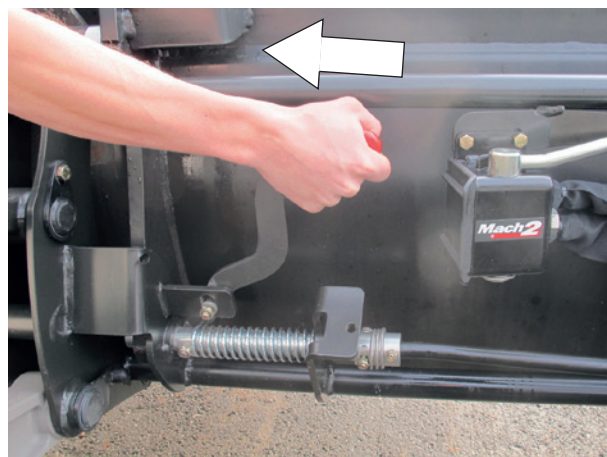
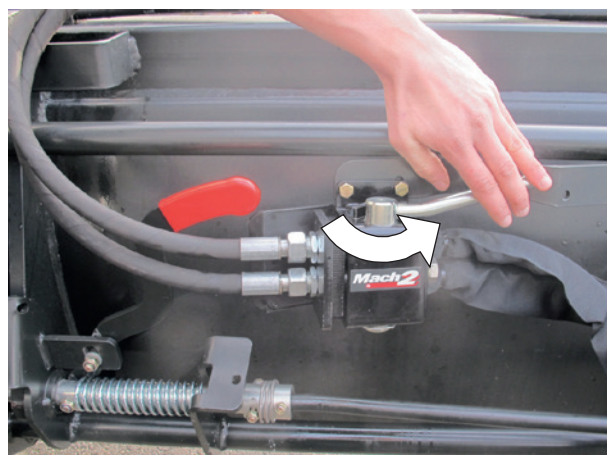
9.1 Cuadro portaherramientas con desbloqueo manual

- Elija un emplazamiento llano y estable.
- Coloque el implemento sin carga, con el accesorio en reposo (pinza, rotor...), en posición horizontal a 0,30 m del suelo.
- Apriete el freno de mano.
- Detenga el motor del tractor.
- Descomprima los circuitos hidráulicos que vaya a desconectar.

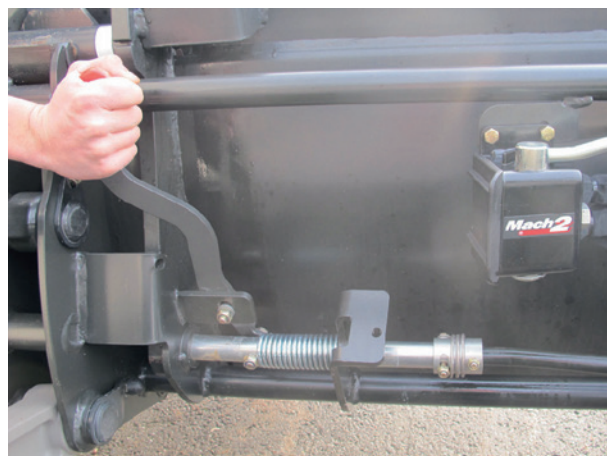
NOTA: Si la pala cargadora cuenta con una electroválvula, encienda el contacto y pulse el botón de control.

- Desconecte el sistema hidráulico.
 - Mach 2: Desbloquee.
 - Boquillas: Coloque los tapones de protección sobre las boquillas macho y hembra.
- Coloque los latiguillos en la parte delantera del implemento.

- Desbloqueo del implemento
Colóquese a la izquierda de la pala cargadora (**NUNCA DELANTE**) y tire de la palanca a fondo hacia usted.



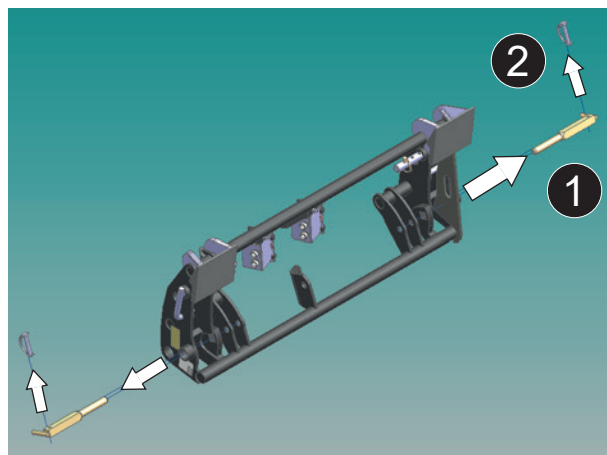
- Tire de la palanca hacia usted hasta que quede engranada.



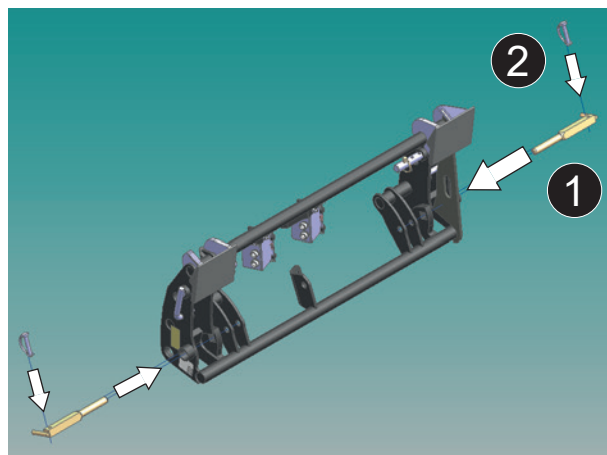
- Deje el implemento en el suelo descargándolo ligeramente para liberar el cuadro portaherramientas.

9.2 Cuadro portaherramientas EURO/TENIAS

- Coloque el implemento sin carga, con el accesorio en reposo (pinza, rotor...), en posición horizontal a 0,30 m del suelo.
- Eche el freno de mano y pare el motor.
- Desconecte el sistema hidráulico.
- Retire los enganches (2) y luego los pasadores (1).



- Coloque la herramienta en el suelo, inclinándola ligeramente para liberar el bastidor portaherramientas de la herramienta.
- Vuelva a colocar los pasadores (1) y luego los pasadores (2) en su posición inicial.



9.3 Cuadro portaherramientas FAST-LOCK

- Eleve la pala cargadora para separar el implemento del suelo.
- Con el implemento en posición horizontal, pulse los botones verde y «candado» a la vez que desplaza la monopalanca hacia la derecha (descarga).
- El implemento está ahora desbloqueado.
- Deje el implemento en el suelo descargándolo ligeramente para liberar el cuadro portaherramientas.

NOTA: Si el implemento dispone de una o varias funciones hidráulicas, desconecte primero los latiguillos.



10. Enganche del implemento

! Esta operación debe efectuarla el conductor, que abandonará el puesto de conducción y prohibirá toda maniobra mientras interviene en la pala cargadora.

10.1 Cuadro portaherramientas con desbloqueo manual

- Compruebe que la palanca de desbloqueo esté en posición de enganche (palanca inclinada hacia atrás). Los husillos están introducidos y los resortes, comprimidos. Los husillos están introducidos y los resortes, comprimidos.

! **ATENCIÓN:** compruebe que los latiguillos del implemento estén alejados de la zona de enganche.

- Acerque la pala cargadora alineada con el implemento.
- Acople el portaherramientas en el implemento.
- Hunda mientras sigue avanzando, hasta que se desenganche la palanca de desbloqueo.



- Detenga el motor.
- Descomprima las líneas hidráulicas que alimentan el implemento.

NOTA: Si la pala cargadora cuenta con una electroválvula, encienda el contacto y pulse el botón de control.

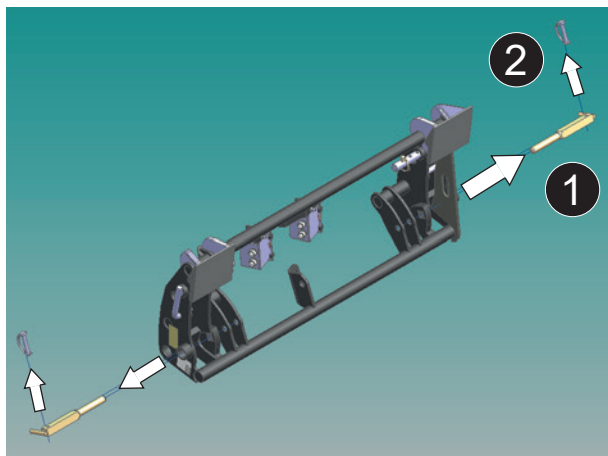


- Asegúrese de que las boquillas macho y hembra estén limpias antes de la conexión. Si es necesario, límpielas.
- Conecte los latiguillos si el implemento tiene funciones hidráulicas.

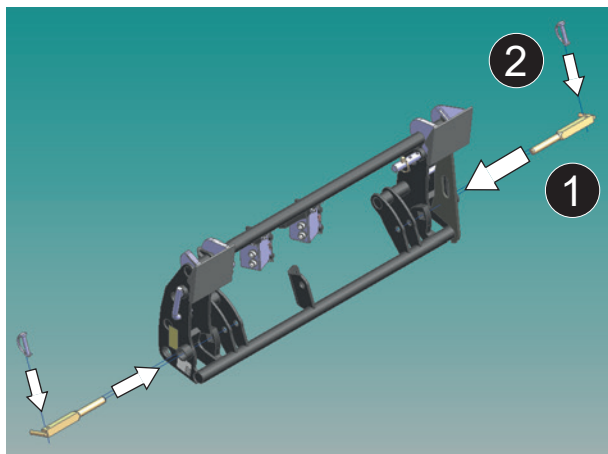


10.2 Cuadro portaherramientas EURO/TENIAS

- Retire los enganches (2) y luego los pasadores (1) del cuadro portaherramientas.
- Acerque la pala cargadora al eje del implemento.
- Encaje el cuadro portaherramientas en el implemento.
- Hunda y siga avanzando hasta que el implemento llegue al tope del cuadro portaherramientas



- Apague el motor y descomprima las líneas hidráulicas que alimentan el implemento.
- Conecte los latiguillos para los implementos con función hidráulica.
- Para bloquear el cuadro portaherramientas, vuelva a colocar los pasadores (1) y, a continuación, los enganches (2) en su posición inicial.



10.3 Cuadro portaherramientas FAST-LOCK

- Posición «abierta», de manera que se permita el paso de las piezas del implemento.
- Acerque la pala cargadora respecto al eje del implemento,
- Encaje el portaherramientas en el implemento,
- húngalo ligeramente y levante la pala cargadora para despegar el implemento del suelo.
- Pulse los botones verde y «candado» a la vez que desplaza la palanca de descarga hacia la izquierda (carga).
- El implemento está ahora bloqueado.

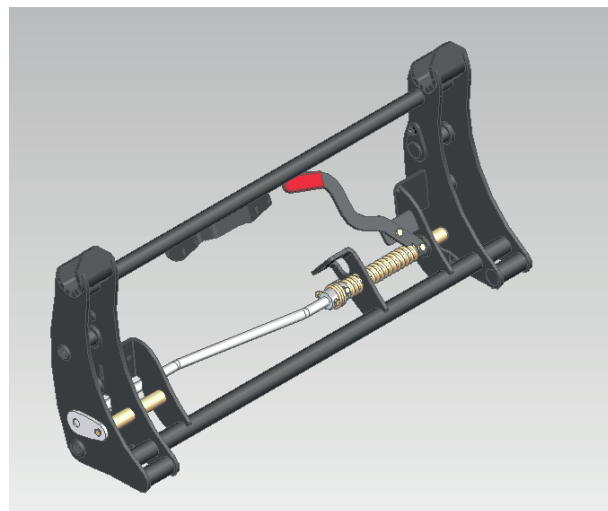


NOTA: Si el implemento dispone de una o varias funciones hidráulicas, conecte los latiguillos.

⚠ ATENCIÓN: Controles que se deben efectuar antes del desplazamiento:
Coloque el implemento en apoyo forzado en el suelo (despegue de las ruedas delanteras del tractor) para comprobar que la pala cargadora esté bien bloqueada.
Realice maniobras con cada elemento móvil hasta el máximo y en todos los sentidos para comprobar la estanqueidad del circuito hidráulico y el posicionamiento correcto de los latiguillos.

11. Modelos de cuadros portaherramientas

11.1 Cuadro portaherramientas MX



11.2 Cuadro portaherramientas EURO



11.3 Cuadro portaherramientas MX/EURO

Para pasar de la posición MX (1) a la posición Euro (2):

- Retire los pasadores.
- Bascule las zapatas de enganche hacia abajo.
- Asegúrese de que las varillas con muelle mantienen las zapatas de enganche en su posición.
- Vuelva a colocar los pasadores en su lugar inicial.



11.4 Cuadro portaherramientas EURO/SMS

Para pasar de la posición SMS (1) a la posición Euro (2):

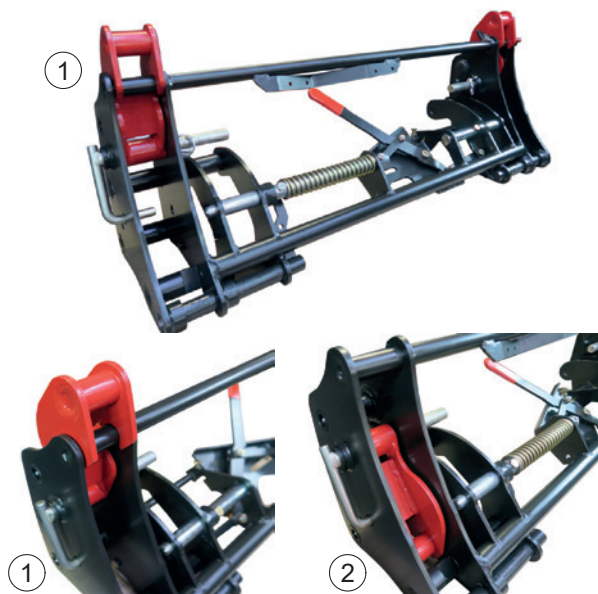
- Bascule los dos topes hacia abajo.



11.5 Cuadro portaherramientas EURO/SIGMA 4

Para pasar de la posición Euro (1) a la posición Sigma 4 (2):

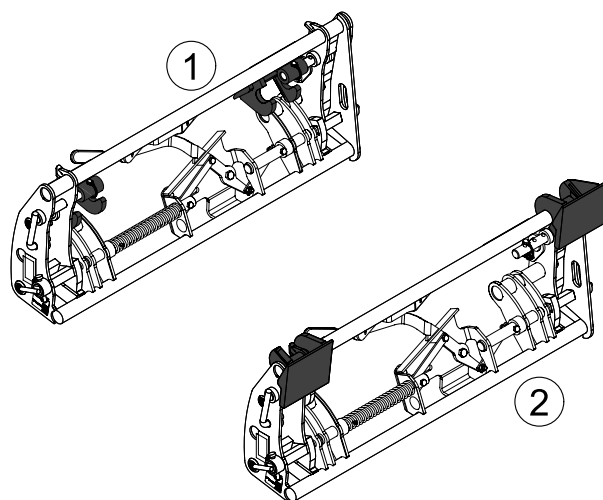
- Retire los pasadores.
- Monte las zapatas en posición de almacenamiento.
- Vuelva a colocar los pasadores en su lugar inicial.



11.6 Cuadro portaherramientas EURO/TENIAS

Para pasar de la posición TENIAS (1) a la posición Euro (2):

- Retire los pasadores.
- Monte las zapatas en su posición.
- Vuelva a colocar los pasadores en su lugar inicial.



12. Puesta en marcha de la pala cargadora - Lista de comprobaciones

Una vez enganchada la pala cargadora, compruebe bien todas las funciones antes de ponerla en marcha. En caso de funcionamiento anómalo, tome las medidas necesarias.

- Compruebe que la pala cargadora esté bien enganchada al tractor (consulte el apartado «ACOPLAMIENTO DE LA PALA CARGADORA»).
- Asegure la estabilidad del conjunto pala cargadora-tractor (consulte el apartado «CONTRAPESO»).
- Asegúrese de que los tornillos estén en buen estado. Sustituya, limpie y vuelva a atornillar si es necesario (consulte el apartado «MANTENIMIENTO»).
- Compruebe que no haya interferencias entre la pala cargadora y el tractor. Compruebe que las ruedas no toquen la pala cargadora con el giro máximo. En caso necesario, ajuste la distancia o limite el ángulo de giro.
- Asegúrese de que la varilla indicadora funciona correctamente.
- Asegúrese de que las tareas de mantenimiento se realizan correctamente y con la periodicidad correspondiente (consulte el apartado «MANTENIMIENTO»).
- Pruebe todas las funciones de la pala cargadora al máximo y a baja velocidad para verificar la estanqueidad del circuito hidráulico y el correcto posicionamiento de los latiguillos (consulte el apartado «MANTENIMIENTO»).
- Purgue el aire del sistema hidráulico aplicando varias veces presión a las funciones hidráulicas.
- Compruebe el nivel de aceite del tractor y añada aceite si es necesario.
- Compruebe que el implemento esté bien enganchado a la pala cargadora (consulte el apartado «ACOPLE DEL IMPLEMENTO»). Coloque el implemento apoyado en posición forzada contra el suelo (despegue de las ruedas delanteras del tractor) para comprobar el bloqueo correcto. Si la pala cargadora dispone de la opción SPEED-LINK o FAST-LOCK, alterne varias veces entre las posiciones «bloqueada» y «desbloqueada». Asegúrese de que la varilla indicadora está bien ajustada (consulte el apartado «INDICADOR DE NIVEL»).
- Compruebe el estado mecánico (posibles grietas, deformaciones, bruñido de los topes, holguras, pies de reposo, etc.).

⚠ ATENCIÓN: Para realizar las operaciones de mantenimiento del tractor, el motor debe estar parado y es muy recomendable desenganchar la pala cargadora. Este desenganche es una tarea sencilla y rápida que ofrece la máxima garantía de seguridad y eficacia para el mantenimiento del tractor.

12.6.1 Procedimiento de prueba estática

Compruebe la integridad estructural y la conformidad con las especificaciones técnicas de la pala cargadora frontal antes de su uso:

- Compruebe si hay grietas, soldaduras defectuosas o deformaciones en la estructura general de la pala cargadora.
- Compruebe que las fijaciones (tornillos, tuercas, remaches) estén bien apretadas y no tengan daños.
- Compruebe el estado de la pala cargadora y los puntos de pivote en busca de desgaste u holgura excesiva (consulte el apartado «MANTENIMIENTO»).
- Asegúrese de que la pala cargadora cumple con los datos técnicos (consulte el apartado «DATOS TÉCNICOS»).
- Compruebe que no haya daños ni desgaste en los cilindros ni en los componentes hidráulicos (latiguillos, acoplamientos, etc.).

⚠ ATENCIÓN: Cualquier operación de prueba de la pala cargadora debe ser realizada por el operador y desde su puesto de conducción. No permita que ninguna persona se acerque a la zona de trabajo de la pala cargadora.

12.6.2 Procedimiento de prueba dinámica

Pruebe las prestaciones operativas y la seguridad de la pala cargadora en condiciones reales de uso:

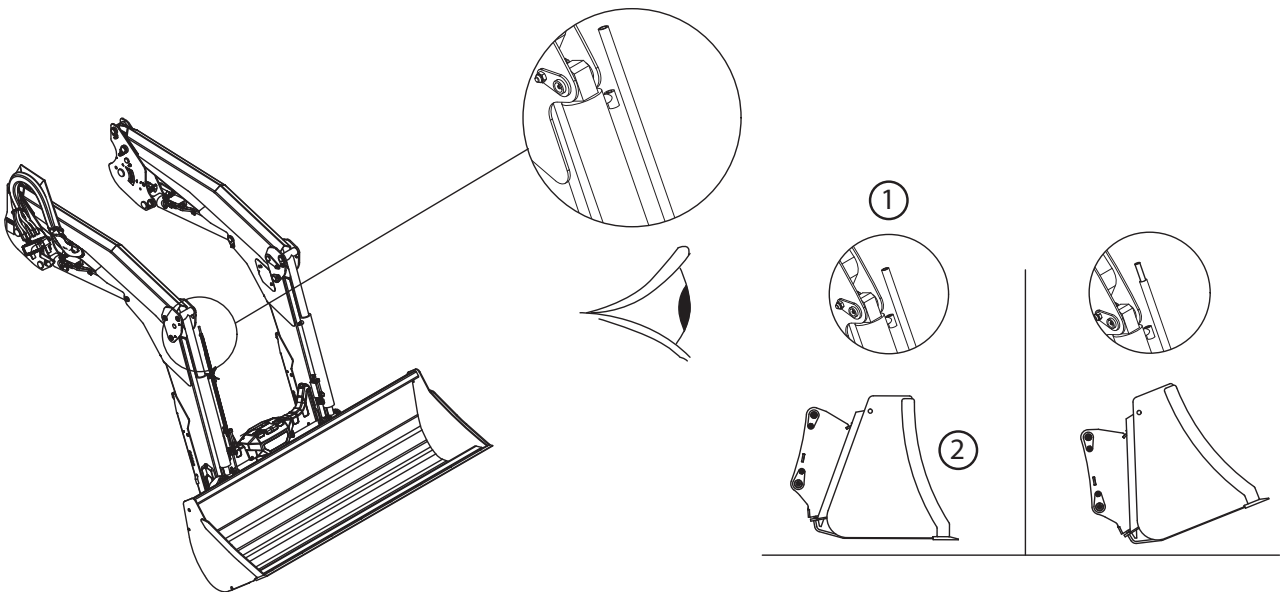
- Enganche la pala cargadora con un implemento al tractor (consulte los apartados «ACOPLE DE LA PALA CARGADORA» y «ACOPLE DEL IMPLEMENTO»).
- Suba y baje la pala cargadora a diferentes alturas para garantizar un movimiento suave.
- Cargue el implemento con el peso máximo autorizado y compruebe su capacidad para elevar y mantener la carga (consulte el apartado «DATOS TÉCNICOS»).
- Conduzca el tractor con la pala cargadora enganchada en diferentes terrenos (llano, con pendientes, rugoso). Realice maniobras de giro y marcha atrás para comprobar la estabilidad y la capacidad de respuesta.
- Observe si hay fugas en los cilindros hidráulicos y las líneas hidráulicas.
- Compruebe el buen funcionamiento del dispositivo de seguridad de elevación/descarga (consulte el apartado «SEGURIDAD DE ELEVACIÓN/DESCARGA»). (OPCIONAL)

NOTA: Antes de observar el funcionamiento del conjunto de la pala cargadora y el tractor, asegúrese de que los mandos estén en punto muerto.

⚠ ATENCIÓN: Cualquier operación de prueba de la pala cargadora debe ser realizada por el operador y desde su puesto de conducción. No permita que ninguna persona se acerque a la zona de trabajo de la pala cargadora.

13. Indicador de nivel

El indicador de nivel permite la colocación del implemento durante la bajada de la pala cargadora. Se encuentra en el lado izquierdo de la pala cargadora. Se puede ajustar en función del implemento utilizado.



(1) Testigo

(2) Cazo paralelo al suelo

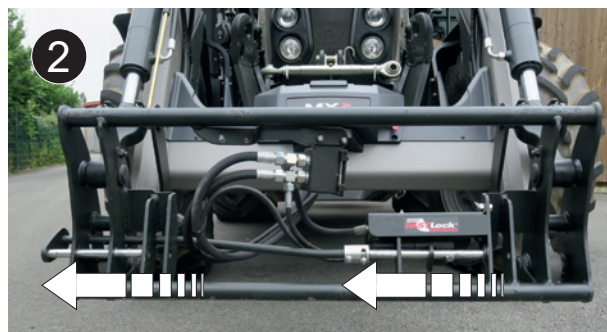
14. Sistema FAST-LOCK

El sistema FAST-LOCK (opcional) del cuadro portaherramientas permite enganchar o desenganchar implementos desde el puesto de conducción.

Posición bloqueada (1).



Posición desbloqueada (2).

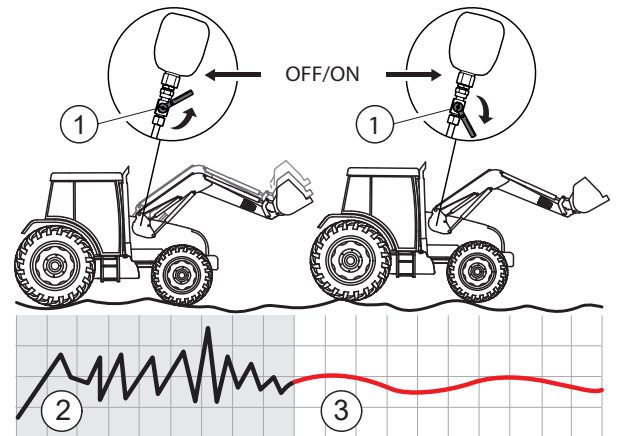


15. Sistema SHOCK ELIMINATOR

Permite eliminar las sacudidas cuando la pala cargadora se desplaza o cuando se detiene bruscamente al bajarla (opcional). Este sistema atenúa las sacudidas del tractor y, por tanto, las de la cabina.

El Shock Eliminator se aísla con la ayuda de la válvula (1).

NOTA: El SHOCK ELIMINATOR puede activarse o desactivarse directamente desde la cabina (aislamiento eléctrico opcional).



(2) Sin el sistema SHOCK ELIMINATOR

(3) Con el sistema SHOCK ELIMINATOR

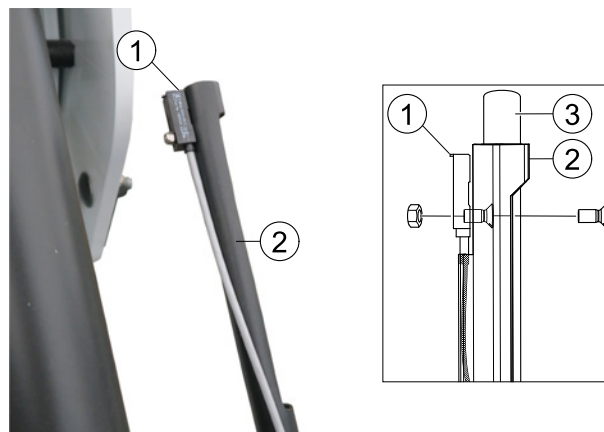
16. AUTO-LEVEL System

El sistema AUTO-LEVEL de reposicionamiento automático del implemento (opcional) está disponible para las palas cargadoras con pilotaje asegurado con los distribuidores «e-PILOT S» de MX.

16.1 Ajuste de la posición del implemento

El ajuste de la posición del implemento se lleva a cabo a nivel de la varilla indicadora. Consulte las imágenes.

- Coloque el implemento en la posición deseada.
- Coloque la herramienta en el suelo.
- Ajuste el tubo de la varilla indicadora (2) para colocar la punta de la varilla (3) delante del sensor (1).



16.2 Reposicionamiento automático del implemento

Pilotaje e-PILOT S:

El sistema AUTO-LEVEL funciona en ambos sentidos:

- carga y descarga. Si cuando se activa el AUTO-LEVEL System el implemento está descargado, la pala cargadora cargará. Si el implemento está cargado, la pala cargadora descargará. Consulte el manual específico de e-PILOT S.

17. Sistema AUTO-UNLOAD

La sincronización cazo/pinza (opcional) funciona en ambos sentidos:

- Apertura de la pinza / descarga del cazo.
- Carga del cazo / cierre de la pinza.

El AUTO-UNLOAD System solo funciona si la pala cargadora dispone de una 3.^a función.

Pilotaje e-PILOT S: consulte el manual específico del e-PILOT S (función: AUTO-UNLOAD System).

NOTA: Para optimizar el uso del sistema AUTO-UNLOAD, se recomienda activar el sistema al efectuar la descarga en un remolque cuando el implemento se encuentre en posición horizontal.



18. EASY PLUG

La función de descompresión (opcional) permite liberar la presión en los latiguillos del cuadro portaherramientas para facilitar la conexión/desconexión de la toma MACH 2 o de las boquillas.

- tire de la empuñadura de descompresión.

⚠ PELIGRO: Antes de activar la función de descompresión, asegúrese de que el implemento esté sin carga y con sus accesorios (pinza, rotor...) en reposo.

- Conecte los latiguillos.



— Cierre la campana MACH 2.



19. Faros de trabajo

El kit de faros de trabajo (opcional) está formado por dos luces LED situadas encima de los cilindros de elevación. Este kit permite iluminar la parte delantera de la pala cargadora para operaciones de mantenimiento o manipulación con visibilidad reducida (edificio oscuro, de noche, manipulación de pala cargadora elevada, etc.).


NOTA: Las luces LED se pueden inclinar para iluminar mejor la zona deseada.

⚠ ATENCIÓN: Los faros de trabajo son incompatibles con la seguridad de elevación y descarga.

El interruptor del kit de iluminación se encuentra en la cabina.



20. Seguridad de elevación y descarga

 Este dispositivo es indispensable para trabajar en presencia de personas alrededor de la carga (opcional).

De conformidad con la norma EN 12525 + A2 2010, se puede desembragar para los trabajos en los que no haya nadie alrededor de la carga.

De ese modo, las maniobras se llevan a cabo sin pérdida de potencia ni velocidad de ejecución.

Esta opción exclusiva es compatible con el Shock Eliminator y la posición flotante de agarre.

20.1 Extracto de la norma EN 12525 + A2 2010 (palas cargadoras frontales):

« 4.4.4 Protección contra un descenso no intencionado

Si la pala cargadora frontal se ha concebido también para operaciones de elevación que necesiten la presencia de una persona cerca de la carga, mientras la pala cargadora está en posición elevada, el circuito hidráulico del cilindro o de los cilindros del brazo de elevación debe contar con un dispositivo de seguridad de conformidad con el Anexo E, cuya finalidad es evitar un descenso no intencionado del brazo de elevación y que debe estar activado, en caso de interrupción de la alimentación de energía al circuito de mando.

Si este dispositivo de seguridad puede ponerse en posición de arranque/parada o activado/desactivado para operaciones que no necesitan la presencia de una persona cerca de la carga, se aplicarán las siguientes indicaciones complementarias:

- debe ser posible poner el dispositivo de seguridad en posición de arranque/parada o activarlo/desactivarlo desde el puesto de conducción;
- debe ser posible activar o poner el dispositivo de seguridad en posición de arranque desde el suelo sin estar cerca de la carga;
- el mecanismo de control para desactivar o poner el dispositivo de seguridad en posición de parada debe estar diseñado y situado de modo que el operario no pueda accionarlo de manera involuntaria;
 - ♦ el estado (arranque/parada o activado/desactivado) del dispositivo de seguridad debe estar claramente indicado y ser visible desde el puesto de conducción y la zona de carga.

Será necesario explicar en el manual de instrucciones, según el punto 7.1.2, el modo de funcionamiento adecuado, incluidas las advertencias.

La pala cargadora debe contar con una advertencia que indique que en las operaciones de elevación que necesiten la presencia de una persona cerca de la carga, cuando la pala cargadora esté en posición elevada, el dispositivo de seguridad debe estar en posición de arranque (activado); (consulte el apartado 7.2).

La información para el uso de las palas cargadoras frontales que no se han diseñado para operaciones de elevación que requieran la presencia de un operario cerca de la carga con la pala cargadora en posición elevada debe ser conforme a los apartados 7.1.4 y 7.2. «

»Anexo E (normativa)

Método de prueba y criterios de aceptación de los medios que evitan un descenso no intencionado

E.1 Términos y definiciones

E.1.1

dispositivo de descarga

válvula/s hidráulica/s utilizada/s para simular la ruptura de la canalización hidráulica de la pala cargadora.

E.1.2

carga de prueba

contrapeso (50 ± 10) % de la capacidad nominal de elevación especificada por el fabricante de la pala cargadora.

E.2 Modo de funcionamiento de prueba

La prueba específica de E.2.1 a E.2.2 se debe llevar a cabo respetando cada una de las siguientes condiciones:

- posición mantenida después del descenso de la carga de prueba a una altura de (1 ± 0,1) m (prueba estática);
- posición mantenida tras la elevación de la carga de prueba a una altura de (1 ± 0,1) m (prueba estática);
 - a temperaturas del aceite del sistema hidráulico entre 40 y 50 °C.

E.2.1 El dispositivo de descarga entre los cilindros de elevación y el distribuidor debe estar abierto

E.2.2 El descenso total de la carga debe medirse en el punto de articulación del implemento

E.3 Criterio de aceptación

El descenso total medido en E.2.2 durante los 10 primeros segundos no debe ser superior a:

- 100 mm, en caso de parada o desactivación manual del dispositivo de seguridad;

- 300 mm, si el dispositivo de seguridad esta activado permanentemente.
Al cabo de 5 min, el descenso adicional no debe superar los 100 mm». »

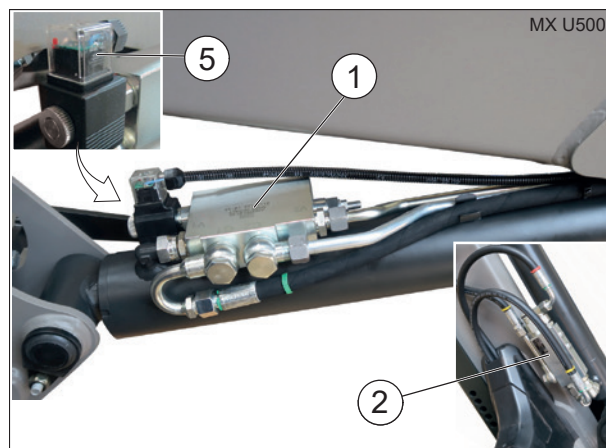
20.2 Uso de la seguridad de elevación y descarga

El circuito hidráulico de los cilindros de elevación y descarga cuenta con un dispositivo de seguridad (1) y (2).

El dispositivo de seguridad está activado por defecto.

Cuando el usuario pulsa el botón (3) en la cabina (botón protegido), el dispositivo de seguridad se desactiva y los testigos se encienden en:

- el botón de la cabina (3),
- el botón exterior (4),
- los 2 conectores de la electroválvula de los cilindros de elevación (5).



Función del botón (3):

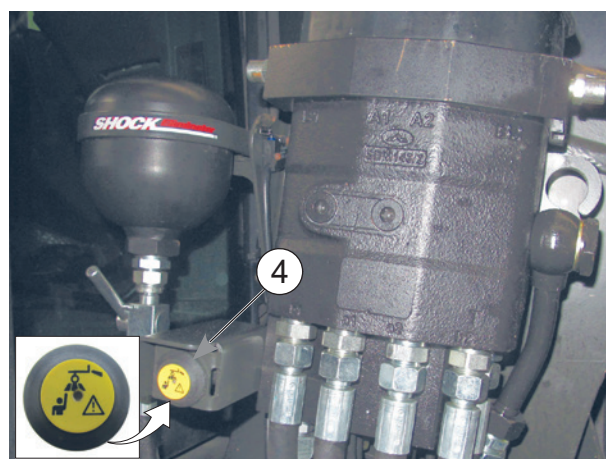
- Pulsación (A): desactivación del dispositivo de seguridad.
- Pulsación (B): activación del dispositivo de seguridad.

NOTA: una vez cortado el contacto del tractor, el dispositivo de seguridad se activará automáticamente.

⚠ Atención: La desactivación del dispositivo de seguridad solo está autorizada cuando no haya personas en la proximidad de la carga. En ese caso, la posición flotante mantenida y el Shock Eliminator son compatibles. El dispositivo de seguridad se activa nuevamente pulsando los botones (3) o (4) (testigos rojos apagados).



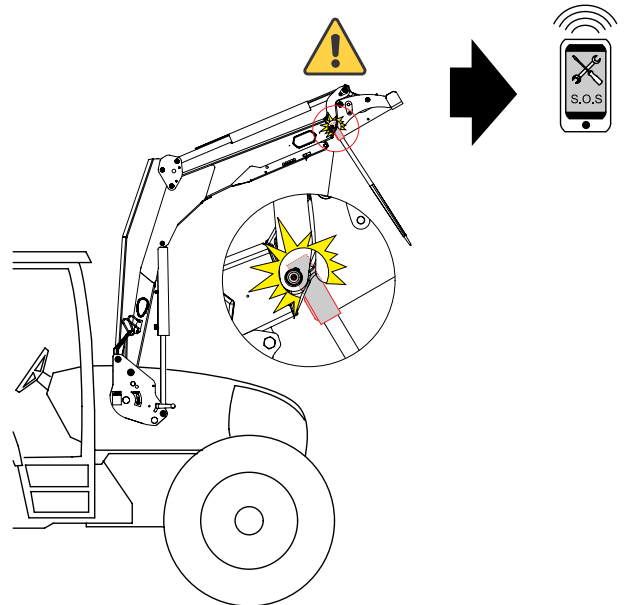
El botón (4) sirve únicamente para reactivar el dispositivo de seguridad desde el exterior. En ese caso, los pilotos rojos se apagarán.



21. Interferencia L40 - BR15

Si la pala cargadora está enganchada a un implemento L40 o BR15, compruebe que no haya interferencias en el balancín inferior durante la descarga.

NOTA: En caso de interferencia, póngase en contacto con el SPV.



22. Mantenimiento

! Cambie periódicamente el aceite del circuito hidráulico del tractor y los filtros según las recomendaciones del fabricante.

El aceite contaminado ya no engrasa, por lo que desgasta todos los elementos hidráulicos (bombas, distribuidores y cilindros). Incluso el aceite claro puede estar gastado.

Las operaciones de mantenimiento deberá realizarlas el **personal cualificado autorizado por el concesionario**. De no ser así, las operaciones se realizarán bajo la entera responsabilidad de quien las lleve a cabo.

El uso de EPI (equipos de protección individual) es obligatorio durante todas las operaciones de mantenimiento (consulte la «Tabla de EPI» y el capítulo «Normas de seguridad»).

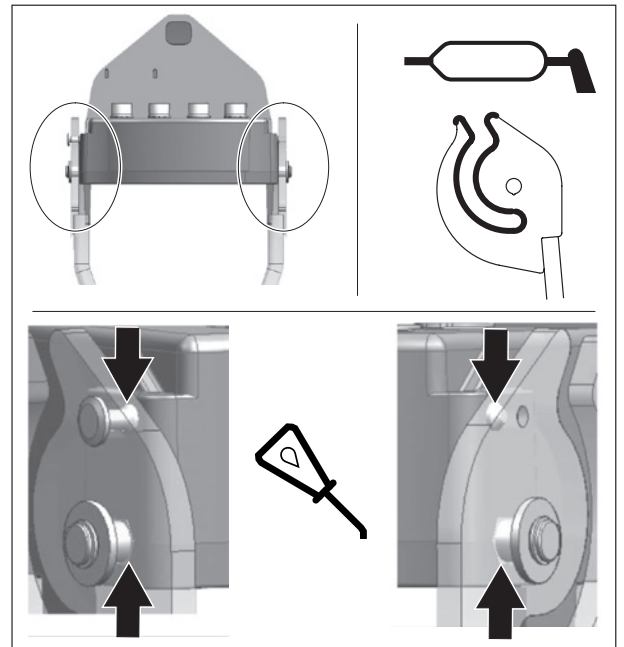
Para realizar cualquier tarea de mantenimiento en la pala cargadora o en sus implementos, apague el motor del tractor.

Al llevar a cabo las operaciones de mantenimiento de la pala cargadora, no debe intervenir nunca en las partes mecánicas sometidas a carga, los circuitos o los mecanismos hidráulicos bajo presión, o los circuitos bajo tensión.

Para realizar las operaciones de mantenimiento del tractor, es muy recomendable desenganchar la pala cargadora. Este desenganche es una tarea sencilla y rápida que ofrece la máxima garantía de seguridad y eficacia para el mantenimiento del tractor.

Para cualquier intervención con la pala cargadora elevada, es obligatorio bloquearla en su posición: Desbloqueo del sistema MACH o cierre de la válvula de alimentación de los cilindros de elevación para palas cargadoras sin sistema MACH (consulte el capítulo «DESENGANCHE DE LA PALA CARGADORA»).

Cada tres meses, lubricar el sistema de bloqueo del MACH System.



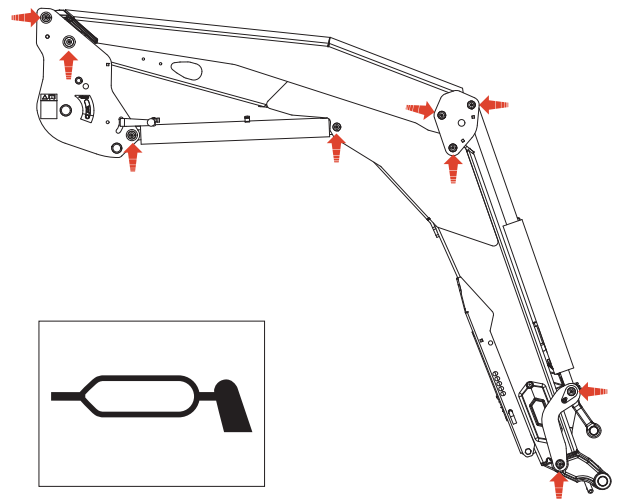
Engrase cada 10 horas y después de cada lavado (**el agua desplaza la grasa**), sobre todo tras un lavado a alta presión. Ver los puntos de engrase al lado.

Tipo de grasa recomendada para el mantenimiento: NLGI 2

En caso de que utilice un limpiador de alta presión, evite dirigir el chorro de agua hacia los componentes eléctricos.

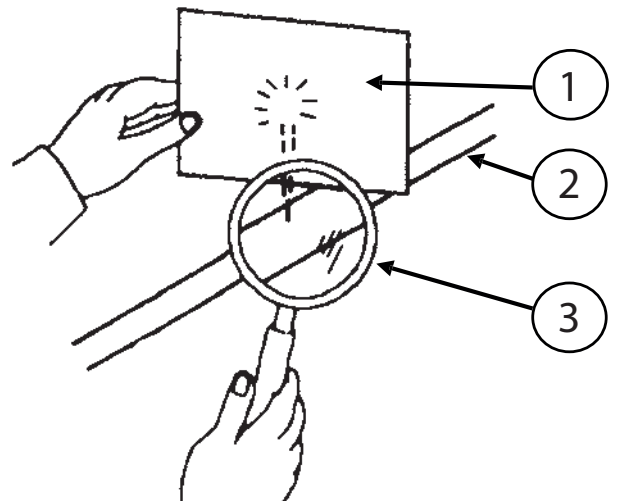
Limpie el implemento y la parte delantera de la pala cargadora tras cada uso.

El ácido del purín, el abono y el ensilado dañan la pintura, el acero y las articulaciones.



⚠ ATENCIÓN: El aceite que sale a presión puede tener la fuerza suficiente para penetrar en la piel y causar lesiones graves. Antes de desconectar los latiguillos, asegúrese de liberar toda la presión. Antes de aplicar presión al sistema, asegúrese de que todas las conexiones estén bien apretadas y que los latiguillos delanteros y el circuito hidráulico no estén dañados.

ATENCIÓN: El aceite que sale de un orificio muy pequeño puede ser casi imperceptible. Utilice un trozo de cartón o de madera, en lugar de las manos, para buscar posibles fugas. Consulte inmediatamente a un médico si sufre alguna lesión provocada por una fuga de presión. Si no se administra inmediatamente un tratamiento médico adecuado, puede producirse una infección o una reacción grave.



- (1) Cartón.
- (2) Circuito hidráulico.
- (3) Lupa.

Cada mes, o con una asiduidad mayor en caso de un uso intensivo, compruebe:

- El estado de las articulaciones de la pala cargadora y/o del implemento. En caso necesario, sustituya los casquillos de desgaste y/o los ejes.
- Los casquillos de desgaste se deben sustituir si el espesor es inferior a 1 mm.
- El nivel de aceite hidráulico del tractor y la estanqueidad del circuito hidráulico. Si detecta la presencia de fugas internas o externas en los componentes hidráulicos (cilindros, tubos, racores, sistema Mach, boquillas, etc.), póngase en contacto con su concesionario.
- El estado de los latiguillos: en caso de aparición de agrietamientos o goteos de aceite, sustitúyalos.
- El correcto funcionamiento del manipulador (cables, holgura, bloqueo, etc.).
- El estado de los cables eléctricos. En caso de que los conectores o los cables presenten daños, póngase en contacto con su concesionario.
- El estado mecánico (posibles grietas, deformaciones, bruñido de los topes, holguras, pies de reposo, etc.).
- En caso de detectar un desgaste anómalo, póngase en contacto con su concesionario.
- Eliminación: consulte con su concesionario o con empresas especializadas en el reciclaje de materiales.
- Compruebe el apriete del bastidor transcurridas 10 y 50 horas de trabajo y, posteriormente, cada 100 horas o en cada vaciado del motor del tractor. En caso de aflojamiento, póngase en contacto con su concesionario.

IMPORTANTE: Todos los tornillos que tengan que volver a apretarse deberán inspeccionarse, cambiarse en caso necesario, limpiarse y pegarse con pegamento.

Apriete los tornillos conforme al par de apriete recomendado en la siguiente tabla.

(Está prohibido atornillar y apretar con una llave neumática los tornillos que se unen al tractor).

Compruebe el apriete después de 10 y 50 horas de trabajo y, posteriormente, cada 100 horas o en cada vaciado del motor del tractor (salvo adaptación). En caso de aflojamiento, póngase en contacto con su distribuidor.

IMPORTANTE: Antes del uso, compruebe que todos los tornillos están conformes con el par de apriete.

Todos los tornillos que tengan que volver a apretarse deberán inspeccionarse, cambiarse en caso necesario, limpiarse y pegarse con pegamento.

Apriete los tornillos conforme al par de apriete recomendado en la siguiente tabla.

(Está prohibido atornillar y apretar con una llave neumática los tornillos que se unen al tractor).

— Pares de apriete (Nm)

Clase de tornillo	marquetería de espigas (ISO 898)	Roscado											
		M 5	M 6	M 8	M 10	M 12	M 14	M 16	M 18	M 20	M 22	M 24	M 27
8.8		5.2	9	21.6	43	73	117	180	259	363	495	625	915
10.9		7.6	13.2	31.8	63	108	172	264	369	517	704*	890	1304
12.9		8.9	15.4	37.2	73	126	201	309	432	605	824	1041	1526

22.1 Especificidad de mantenimiento del bastidor

Conexión atornillada	Calendario de control			Intervalo
	Indicación en el contador de horas del tractor			
	100 h o primera revisión si el tractor es nuevo *	600 h o segunda revisión del tractor *	3000 h	
Compruebe que el apriete de los tornillos entre el tractor y el suministro, así como entre las piezas, tenga el par recomendado.	X	X		Después, cada 600 h
Compruebe que el apriete de los tornillos de brazo de sostén tenga el par recomendado.	X		X	Después, cada 3000 h

*Cuando termine el primero de los dos plazos indicados.

⚠ ADVERTENCIA: Para evitar cualquier riesgo de accidente grave e incluso mortal:

- Compruebe periódicamente que los tornillos y tuercas estén bien apretados (consulte la siguiente tabla de control).
- Todos los tornillos que requieran un reapriete deben comprobarse y sustituirse si es necesario.
- Queda prohibido atornillar y apretar con una llave de impacto los pernos que se unen al tractor, así como los tornillos que hay entre las piezas de nuestro suministro.

22.2 Resolución de averías

Las intervenciones para la detección de averías (diagnóstico) y/o el desmontaje de piezas deben ser efectuadas por un profesional que se asegurará de garantizar la seguridad para sí mismo y para el entorno, sobre todo cuando se trate de una intervención con la pala cargadora elevada.

Las operaciones de mantenimiento debe llevarlas a cabo personal cualificado autorizado por el concesionario. De no ser así, las operaciones se realizarán bajo la entera responsabilidad de quien las lleve a cabo.

Se recomienda encarecidamente desenganchar la pala cargadora para garantizar la seguridad y la eficacia del mantenimiento.

Para cualquier operación de mantenimiento en la pala cargadora y/o sus implementos:

- Apague el motor del tractor.
- Es obligatorio usar EPI.
- La pala cargadora debe estar en el suelo con los accesorios (pinza, rotor, etc.) en reposo.
- Descomprima el circuito hidráulico.

PROBLEMA	POSIBLE CAUSA	MEDIDA
LA ELEVACIÓN O LA DESCARGA NO FUNCIONAN	LAS BOQUILLAS HIDRÁULICAS ESTÁN MAL CONECTADAS.	COMPRUEBE LA CONEXIÓN. SUSTITUYA SI ES NECESARIO.
	EL NIVEL DE ACEITE DEL TRACTOR ES DEMASIADO BAJO.	COMPRUEBE EL NIVEL DE ACEITE DEL TRACTOR Y RELÉNELO.
	EL DISTRIBUIDOR DE MANDO DE LA PALA CARGADORA O EL LIMITADOR DE PRESIÓN DEL DISTRIBUIDOR ESTÁN ATASCADOS EN POSICIÓN ABIERTA.	PÓNGASE EN CONTACTO CON SU CONCESIONARIO.
	FALLO DE LA BOMBA HIDRÁULICA DEL TRACTOR.	PÓNGASE EN CONTACTO CON SU CONCESIONARIO.
EL CILINDRO DEL IMPLEMENTO NO FUNCIONA	LAS BOQUILLAS NO ESTÁN BIEN CONECTADAS.	COMPRUEBE LA CONEXIÓN. SUSTITUYA SI ES NECESARIO.
	FALLO DEL CABLE ELÉCTRICO.	REVISE Y SUSTITUYA SI ES NECESARIO.
	LA ELECTROVÁLVULA ESTÁ GRIPADA.	PÓNGASE EN CONTACTO CON SU CONCESIONARIO.
	LA JUNTA DEL CILINDRO ESTÁ DAÑADA (NO ES HERMÉTICA).	PÓNGASE EN CONTACTO CON SU CONCESIONARIO.
	BOQUILLAS DEFECTUOSAS.	SUSTITUYA LAS BOQUILLAS.
LOS MANDOS DE LOS CILINDROS DE ELEVACIÓN O DESCARGA FUNCIONAN AL REVÉS	LOS LATIGUILLOS HIDRÁULICOS ESTÁN MAL CONECTADOS.	CONECTE LOS LATIGUILLOS SIGUIENDO LAS INDICACIONES.
	EL CONTROL POR CABLE ESTÁ MAL CONECTADO.	PÓNGASE EN CONTACTO CON SU CONCESIONARIO.
PRESENCIA DE AIRE EN EL SISTEMA HIDRÁULICO (FORMACIÓN DE ESPUMA)	EL NIVEL DE ACEITE DEL TRACTOR ES DEMASIADO BAJO.	COMPRUEBE EL NIVEL DE ACEITE DEL TRACTOR Y RELÉNELO.
	FUGA DE AIRE EN LA ZONA DE ASPIRACIÓN DE LA BOMBA HIDRÁULICA.	PÓNGASE EN CONTACTO CON SU CONCESIONARIO.

LA ELEVACIÓN ES LENTA O BRUSCA

EL NIVEL DE ACEITE DEL TRACTOR ES DEMASIADO BAJO O EL ACEITE ESTÁ FRÍO.	COMPRUEBE EL NIVEL DE ACEITE DEL TRACTOR Y RELLENELO. DEJE QUE EL ACEITE ALCANCE LA TEMPERATURA DE FUNCIONAMIENTO.
PRESENCIA DE AIRE EN EL SISTEMA HIDRÁULICO.	PURGUE EL SISTEMA HIDRÁULICO. SI EL PROBLEMA PERSISTE, PÓNGASE EN CONTACTO CON SU CONCESIONARIO.
EL PESO DE LA CARGA ES SUPERIOR A LA CARGA MÁXIMA INDICADA PARA LA PALA CARGADORA.	REDUZCA LA CARGA EN EL IMPLEMENTO (CONSULTE EL APARTADO «DATOS TÉCNICOS»).
LAS BOQUILLAS NO ESTÁN BIEN BLOQUEADAS.	COMPRUEBE LA CONEXIÓN Y REPARE O SUSTITUYA LAS BOQUILLAS SI ES NECESARIO.
EL RÉGIMEN DEL MOTOR DEL TRACTOR ES DEMASIADO BAJO (RÉGIMEN BAJO DE LA BOMBA)	AUMENTE EL RÉGIMEN DEL MOTOR DEL TRACTOR PARA MEJORAR EL RENDIMIENTO DE LA PALA
CABLES DEL DISTRIBUIDOR DEL MANDO GRIPADOS O DEFECTUOSOS.	PÓNGASE EN CONTACTO CON SU CONCESIONARIO.
LA CAMPANA DEL MACH SYSTEM NO ESTÁ BIEN BLOQUEADA.	ASEGÚRESE DE QUE LA CAMPANA DEL MACH SYSTEM ESTÉ BIEN BLOQUEADA (EMPUÑADURA A TOPE).
FUGA EN EL CILINDRO.	PÓNGASE EN CONTACTO CON SU CONCESIONARIO.
FUNCIONAMIENTO IRREGULAR DEL LIMITADOR DE PRESIÓN O LIMITADOR DE PRESIÓN AJUSTADO A UN VALOR DEMASIADO BAJO.	PÓNGASE EN CONTACTO CON SU CONCESIONARIO.
TUBO/LATIGUILLO DOBLADO O APLASTADO.	PÓNGASE EN CONTACTO CON SU CONCESIONARIO.
CAPACIDAD INSUFICIENTE DE LA BOMBA HIDRÁULICA DEL TRACTOR	PÓNGASE EN CONTACTO CON SU CONCESIONARIO.

LIMITADOR DE PRESIÓN DESAJUSTADO.	PÓNGASE EN CONTACTO CON SU CONCESIONARIO.
-----------------------------------	---

LA CAPACIDAD DE ELEVACIÓN ES INSUFICIENTE

EL PESO DE LA CARGA ES SUPERIOR A LA CARGA MÁXIMA INDICADA PARA LA PALA CARGADORA.	REDUZCA LA CARGA EN EL IMPLEMENTO (CONSULTE EL APARTADO «DATOS TÉCNICOS»).
RÉGIMEN DEL MOTOR DEL TRACTOR DEMASIADO BAJO.	AUMENTE EL RÉGIMEN DEL MOTOR.
BOMBA HIDRÁULICA DEL TRACTOR DEFECTUOSA.	PÓNGASE EN CONTACTO CON SU CONCESIONARIO.

LA PALA CARGADORA DESCIENDE CON LOS MANDOS EN PUNTO MUERTO	FUGA EN LOS CILINDROS DE ELEVACIÓN.	PÓNGASE EN CONTACTO CON SU CONCESIONARIO.
	FUGA INTERNA ANÓMALA EN EL DISTRIBUIDOR DE MANDO.	PÓNGASE EN CONTACTO CON SU CONCESIONARIO.
ATENCIÓN: SE PERMITE UNA TOLERANCIA (ENTRE 0 Y 8 CM)	EL CAJÓN DEL DISTRIBUIDOR DE MANDO DE LA PALA CARGADORA NO VUELVE AL PUNTO MUERTO.	PÓNGASE EN CONTACTO CON SU CONCESIONARIO.
EL CAJÓN DEL DISTRIBUIDOR DE MANDO DE LA PALA CARGADORA NO VUELVE AL PUNTO MUERTO.	EL CAJÓN DE MANDO NO SE MUEVE LIBREMENTE (SUCIEDAD).	PÓNGASE EN CONTACTO CON SU CONCESIONARIO.
	LA POSICIÓN DE PUNTO MUERTO DE LA MONOPALANCA CON CABLE ESTÁ DESAJUSTADA.	PÓNGASE EN CONTACTO CON SU CONCESIONARIO.
NOTA: COMPRUEBE QUE LOS MANDOS ESTÉN EN PUNTO MUERTO.	PALANCA DE MANDO O SISTEMA DE CABLES DE TRACCIÓN GRIPADOS.	PÓNGASE EN CONTACTO CON SU CONCESIONARIO.
FUGA DE ACEITE EXTERNA	LATIGUILLOS HIDRÁULICOS, CONDUCTOS, BOQUILLAS ROSCADAS O JUNTAS DAÑADOS.	PÓNGASE EN CONTACTO CON SU CONCESIONARIO.
	LATIGUILLOS HIDRÁULICOS SUELTOS.	APRIETE LOS LATIGUILLOS.
	JUNTAS DEL DISTRIBUIDOR DE MANDO DAÑADAS.	PÓNGASE EN CONTACTO CON SU CONCESIONARIO.
	FUGA EN UN CILINDRO O VÁSTAGO DEL CILINDRO DAÑADO.	DEBE SUSTITUIR EL CILINDRO. PÓNGASE EN CONTACTO CON SU CONCESIONARIO.
	LA ELECTROVÁLVULA O EL DISTRIBUIDOR DE MANDO DE LA PALA CARGADORA ESTÁ DAÑADO/ DESGASTADO.	PÓNGASE EN CONTACTO CON SU CONCESIONARIO.
LOS VÁSTAGOS DE LOS CILINDROS SE CURVAN	RASPADO EN MARCHA ATRÁS DEMASIADO RÁPIDO.	DEBE SUSTITUIR EL CILINDRO. PÓNGASE EN CONTACTO CON SU CONCESIONARIO.
	CARGA REPENTINA Y EXCEPCIONALMENTE ALTA DURANTE EL USO.	DEBE SUSTITUIR EL CILINDRO. PÓNGASE EN CONTACTO CON SU CONCESIONARIO.
LA AMORTIGUACIÓN DE GOLPES NO FUNCIONA.	EL ACUMULADOR ESTÁ DEFECTUOSO.	SE DEBE RELLENAR EL ACUMULADOR, PÓNGASE EN CONTACTO CON SU CONCESIONARIO.
NOTA: EL SHOCK ELIMINATOR ES UNA OPCIÓN, COMPRUEBE PRIMERO QUE DISPONE DE SHOCK ELIMINATOR.	LA OPCIÓN DE SEGURIDAD DE ELEVACIÓN Y DESCARGA ESTÁ PRESENTE EN LA PALA CARGADORA Y ESTÁ ACTIVA.	LA OPCIÓN SHOCK ELIMINATOR ES INCOMPATIBLE CON LA OPCIÓN DE SEGURIDAD DE ELEVACIÓN Y DESCARGA.
	LA VÁLVULA DEL SHOCK ELIMINATOR (OPCIONAL) ESTÁ CERRADA O DEFECTUOSA.	DEBE SUSTITUIR LA VÁLVULA. PÓNGASE EN CONTACTO CON SU CONCESIONARIO.
NOTA: EN ALGUNAS CONFIGURACIONES, ESTO PUEDE SER OBLIGATORIO.	LA ELECTROVÁLVULA ESTÁ DEFECTUOSA/NO ESTÁ ACTIVADA.	COMPRUEBE QUE LA ELECTROVÁLVULA ESTÁ CONECTADA Y ALIMENTADA CON 12 V. SI EL PROBLEMA PERSISTE, PÓNGASE EN CONTACTO CON SU CONCESIONARIO.

LA 3.ª FUNCIÓN HIDRÁULICA NO FUNCIONA	LA ELECTROVÁLVULA ESTÁ DEFECTUOSA/NO ESTÁ ACTIVADA.	COMPRUEBE QUE LA ELECTROVÁLVULA ESTÁ CONECTADA Y ALIMENTADA CON 12 V. SI EL PROBLEMA PERSISTE, PÓNGASE EN CONTACTO CON SU CONCESIONARIO.
LA 4.ª FUNCIÓN HIDRÁULICA NO FUNCIONA	LA ELECTROVÁLVULA ESTÁ DEFECTUOSA/NO ESTÁ ACTIVADA.	COMPRUEBE QUE LA ELECTROVÁLVULA ESTÁ CONECTADA Y ALIMENTADA CON 12 V. SI EL PROBLEMA PERSISTE, PÓNGASE EN CONTACTO CON SU CONCESIONARIO.
EL BLOQUEO HIDRÁULICO DEL IMPLEMENTO NO FUNCIONA (OPCIÓN FAST-LOCK O SPEED-LINK)	LA ELECTROVÁLVULA ESTÁ DEFECTUOSA/NO ESTÁ ACTIVADA.	COMPRUEBE QUE LA ELECTROVÁLVULA ESTÁ CONECTADA Y ALIMENTADA CON 12 V. SI EL PROBLEMA PERSISTE, PÓNGASE EN CONTACTO CON SU CONCESIONARIO.

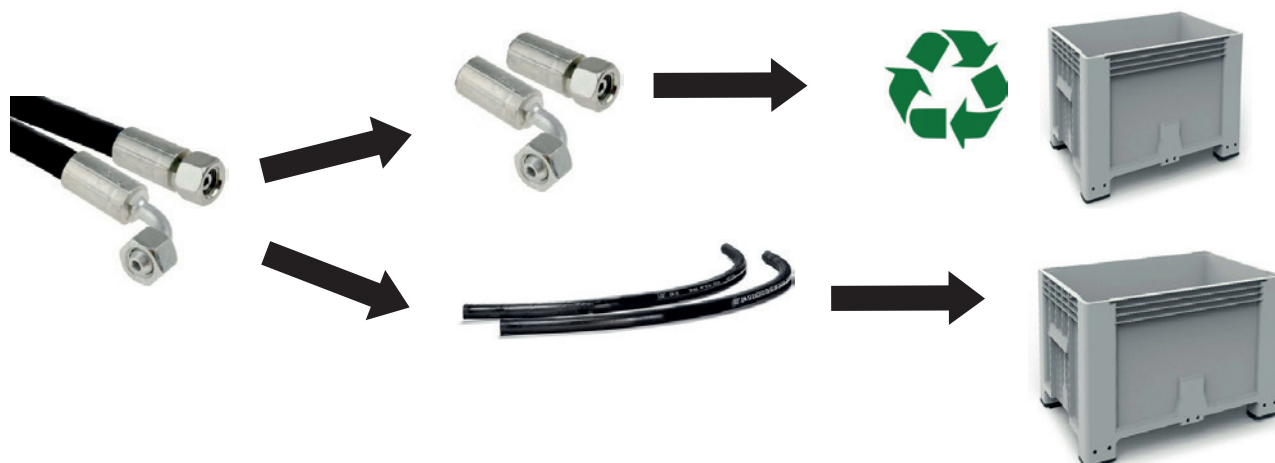
23. Reciclaje de productos MX

Sistema hidráulico

- Los técnicos de reparación autorizados deben vaciar el aceite hidráulico de los productos MX cuando estos alcancen el final de su vida útil.
- Los latiguillos hidráulicos deben desmontarse antes de realizar cualquier operación de reciclaje de materiales.
- El propietario de productos MX debe respetar estas precauciones para proteger el medioambiente en caso de que él mismo se encargue del desmontaje de un producto al final de su vida útil.

Eliminación de residuos peligrosos (aceites y latiguillos)

- Los aceites hidráulicos deben almacenarse en contenedores o bidones concebidos para este uso que deben enviarse a filiales autorizadas.
- En el caso de los latiguillos hidráulicos, es posible separar las terminaciones de acero del latiguillo de caucho.
- Las terminaciones de acero deben reciclarse como chatarra a través de un gestor autorizado.
- Los latiguillos de caucho deben colocarse en recipientes herméticos y enviarse a un gestor autorizado para su tratamiento.



Tecnología avanzada de productos MX y equipos eléctricos y electrónicos:

- Los residuos de aparatos eléctricos y electrónicos (RAEE) presentes en los productos MX deben desmontarse y enviarse a las filiales autorizadas para su evaluación.



Reciclaje de productos MX limpios

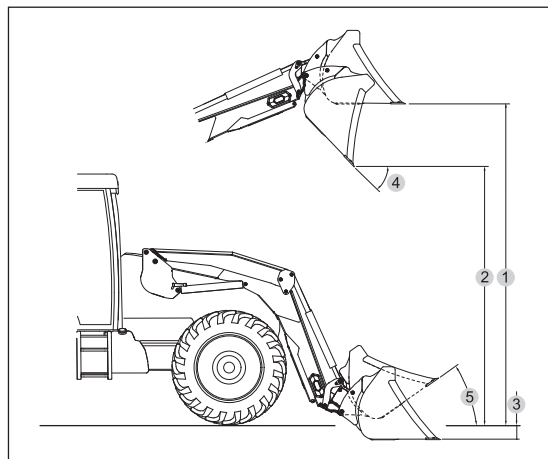
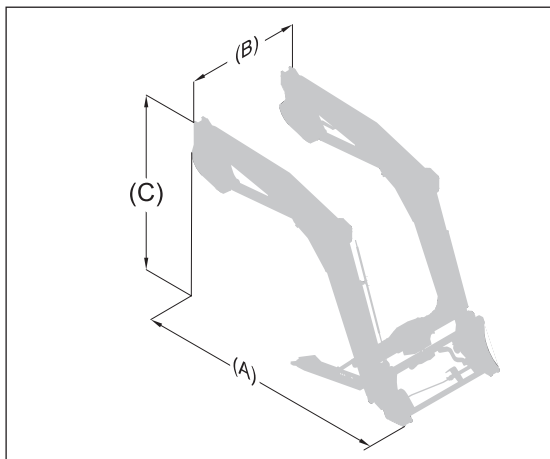
- Los productos MX limpios deben enviarse a las filiales autorizadas para reciclar el acero y los metales.

24. Recomendaciones para el conjunto de pala cargadora-tractor

Nuestras recomendaciones de palas cargadoras se elaboran siguiendo los criterios de categorización de los tractores y las características técnicas (véase a continuación) para respetar los datos del fabricante.

	PALAS CARGADORAS					
Especificaciones del tractor	U503 U504	U505 U506 U506+	U507 U508 U508+	U509 U510 U510+	U511 U512 U512+	U514 U514+
Potencia mín./máx. (cv/hp)	40 - 100	50 - 120	80 - 130	90 - 180	110 - 230	120 - 260
Numero de cilindros	3 - 4	3 - 4	4	4 - 6	4 - 6	4 - 6
Distancia entre ejes mín./máx. (mm)	1950 - 2250	2150 - 2500	2300 - 2700	2400 - 2700	2500 - 2800	2600 - 3000
Peso mín./máx. (kg)	1800 - 3000	2000 - 4500	3200 - 6200	4000 - 6500	5000 - 9000	6000 - 12000
Neumáticos mín./máx.	9.5R20 - 11.4R24	11.4R24 - 14.9R24	12.4R24 - 13.6R28	14.9R24 - 14.9R28	14.9R24 - 16.9R30	14.9R28 - 16.9R30

25. Características técnicas



	U503	U504	U505	U506	U506+	U507	U508	U508+	U509	U510	U510+	U511	U512	U512+	U514	U514+
Dimensiones en el suelo (A)	2,32m	2,31m	2,43m	2,43m	2,44m	2,52m	2,52m	2,53	2,60m	2,61m	2,61m	2,75m	2,75m	2,75m	2,80m	2,80m
Dimensiones en el suelo (B)	1,24m	1,24m	1,24m	1,24m	1,24m	1,24m	1,24m	1,24m	1,24m	1,24m	1,24m	1,24m	1,24m	1,24m	1,24m	1,24m
Dimensiones en altura (C)	1,63m	1,72m	1,75m	1,84m	1,84m	1,80m	1,89m	1,89m	1,86m	1,95m	1,95m	1,93m	2,02m	2,02m	2,16m	2,16m
Peso mínimo (sin opcionales)	438kg	493kg	463kg	533kg	540kg	486kg	561kg	570kg	527kg	614kg	618kg	553kg	671kg	675kg	726kg	728kg
Peso máx.	518kg	573kg	543kg	613kg	620kg	566kg	641kg	650kg	607kg	694kg	698kg	633kg	751kg	755kg	802kg	804kg
Altura máxima en el eje de rotación del implemento*	3,50m	3,50m	3,70m	3,70m	3,70m	3,85m	3,85m	3,85m	4,00m	4,00m	4,00m	4,20m	4,20m	4,20m	4,50m	4,50m
Altura máxima bajo el cazo horizontal (1)#	3,25m	3,25m	3,45m	3,45m	3,45m	3,60m	3,60m	3,60m	3,75m	3,75m	3,75m	3,95m	3,95m	3,95m	4,25m	4,25m
Altura máxima bajo el cazo descargado (2)#	2,70m	2,70m	2,90m	2,90m	2,90m	3,05m	3,05m	3,05m	3,20m	3,20m	3,20m	3,40m	3,40m	3,40m	3,70m	3,70m
Profundidad de excavación (3)#	0,20m	0,20m	0,20m	0,20m	0,20m	0,20m	0,20m	0,20m	0,20m	0,20m	0,20m	0,20m	0,20m	0,20m	0,20m	0,20m
Ángulo de descarga a altura máxima (4)#	50°	50°	52°	52°	52°	52°	52°	52°	52°	52°	52°	50°	51°	51°	50°	50°
Ángulo de carga (5) #	47°	47°	47°	47°	47°	47°	47°	47°	47°	47°	47°	47°	47°	47°	47°	47°
Fuerza de arranque en el eje de rotación del implemento*	1820kg	1790kg	2390kg	1860kg	2360kg	2740kg	2320kg	2700kg	2620kg	2570kg	2970kg	2410kg	2370kg	2750kg	2700kg	3120kg
Capacidad en el eje de rotación del implemento sobre toda la altura*	1620kg	1600kg	2180kg	1700kg	2160kg	2410kg	2050kg	2380kg	2310kg	2280kg	2630kg	2170kg	2140kg	2470kg	2360kg	2720kg
Carga útil** con eje de giro de 0,80m																
En el suelo	1100kg	1350kg	1535kg	1390kg	1815kg	1800kg	1785kg	2115kg	1725kg	2015kg	2355kg	1620kg	1880kg	2235kg	2180kg	2555kg
A 2 m del suelo	1035kg	1365kg	1485kg	1430kg	1865kg	1700kg	1785kg	2115kg	1640kg	2015kg	2355kg	1555kg	1890kg	2200kg	2150kg	2515kg
A 3 m del suelo	965kg	1365kg	1405kg	1430kg	1865kg	1600kg	1785kg	2110kg	1550kg	2010kg	2325kg	1480kg	1880kg	2200kg	2125kg	2490kg
A altura máxima	940kg	1365kg	1370kg	1430kg	1865kg	1535kg	1785kg	2100kg	1490kg	1985kg	2275kg	1430kg	1880kg	2200kg	2090kg	2490kg
Tiempo de elevación	3,1s	3,1s	4,3s	3,5s	4,3s	5s	4,3s	5s	5s	5s	5,7s	5s	5s	5,7s	6s	6,8s
Tiempo de descarga	1,4s	1,4s	1,4s	1,4s	1,9s	1,6s	1,9s	2,2s	1,6s	1,9s	2,2s	1,6s	1,9s	2,2s	2,3s	2,3s

NOTA: Características establecidas a una presión de 195 bar y con un caudal de 60 l/min.

Datos variables en función del tipo de tractor equipado. # Valores indicados para un cazo de áridos.

* Solo cuentan las cargas útiles. Los valores en el suelo y en el eje de rotación de la herramienta no son utilizables.

** La carga útil se calcula con un implemento de 180 kg.

DECLARACIÓN DE CONFORMIDAD

El fabricante:

M-extend France SAS

Sede social: 19, rue de Rennes, 35690 Acigné (Francia).

Inscrita en el registro mercantil de Rennes con el número 639 200 260.

Declara que el material:

Pala cargadora frontal T406 o T408 o T408+ o T410 o T410+ o T410V o T412 o T412+ o T414 o T417 o T418 o TX420 o TX425 o TX430

o

Pala cargadora frontal U503 o U504 o U505 o U506 o U506+ o U506V o U507 o U508 o U508+ o U509 o U510 o U510+ o U511 o U512 o U512+ o U514 o U514+

o

Pala cargadora frontal A104 o A106 o A110 o F303 o F304

o

Pala cargadora frontal C1 o C1s o C2u o C2 o C2+ o C3u o C3 o C3+ o C4 o C4+

o

Implemento de pala cargadora BMS o BRDS o BQU o BF + GF o CGU o TR o BMSC o CGC o TRC o BT o BR o BC o BF o BMSU o BRU o BFU o CL o BRC o BFC o LC o CG o BP o SG o BB o PCS o LS o PG

o

Implemento para pala cargadora telescópica BMSA o CGA o BTA o TR o BCA o BCDA

o

Cazo distribuidor BD1202 o BD 1402 o BD 2002 o BD 2402 o BD 3102

o

Manubal L40 o L400 o L400HD o L500 o L6000 o C30 o C40 o U40 o V40 o V60 o V500 o W500 o V400HD o V5000HD o V7000HD

o

Tripuntal delantero R04 o R05 o R06 o R08 o R09 o R10 o R12 o R16 o R20 o R28 o R38 o R53

o

Contrapeso M250 o M400 o MM600 o MM900 o MM1200 o MM1500 o MM400AD o MBX

o MXS 250 o MXS 400 o MXS 600 o BOX 100L o BOX 150L o MBX XS

o

Multibumper

cuyo número de serie es:

copie en el cuadro anterior el número de serie que se encuentra en la placa de identificación del material.

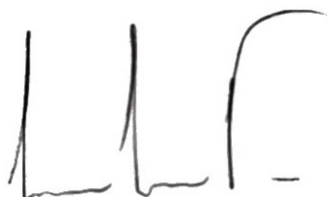
incluido en la lista de números de serie de 49999 11 001 a 499999 24 365,

conforme a la directiva relativa a las máquinas 2006/42/CE

(y que responde de la misma manera a la norma NF EN 12525+A2 de mayo de 2010).

M-extend France SAS, rue de Rennes n.º 19, en Acigné (35690, Francia), está autorizado para la elaboración del expediente técnico.

Acigné, a 17 enero 2024.



B. Gauchenot
Consejero Delegado



M-extend France SAS
19, rue de Rennes
B.P. 83221
FR-35690 ACIGNÉ
Email : contact@m-x.eu
Web : www.m-x.eu