



ALL'ALTEZZA DELLE VOSTRE ASPETTATIVE



CARICATORE

MX U503

MX U504

MX U505

MX U506 / U506+

MX U507

MX U508 / U508+

MX U509

MX U510 / U510+

MX U511

MX U512 / U512+

MX U514 / U514+

Manuale d'impiego

Leggere attentamente prima dell'utilizzo

Gentile utente,

la ringraziamo per la fiducia accordataci e ci auguriamo che resterà pienamente soddisfatto del suo caricatore MX.

I pochi minuti che dedicherà alla lettura del presente manuale Le consentiranno di utilizzare appieno le performance del caricatore MX, di preservarne la durata e di lavorare in tutta sicurezza.

Il manuale d'impiego del caricatore è un documento importante: lo conservi insieme alle istruzioni di montaggio consegnate dal Suo concessionario per consultarlo in caso di necessità. Lo trasmetta a qualunque altro utente e all'eventuale nuovo proprietario qualora il caricatore MX venga rivenduto.

Le illustrazioni e i dati tecnici nel presente documento potrebbero non corrispondere esattamente al Suo caricatore; tuttavia le condizioni di utilizzo rimangono invariate.

Il caricatore deve essere oggetto di una consegna formale dal concessionario all'utente.

La presentazione del materiale da consegnare deve informare in merito a:

- Regole di sicurezza.
- Aggancio e sgancio del caricatore.
- Aggancio e sgancio degli utensili di lavoro.
- Uso completo dei comandi.

Nel caso in cui una di queste quattro informazioni sia stata omessa, è Sua responsabilità contattare immediatamente il concessionario.

Sul sito www.m-x.eu è possibile consultare i manuali originali in francese:

Fare clic sulla versione francese del sito, quindi sulla sezione Documentations/Manuels d'utilisation (Documentazione/Manuali d'uso).

MX è un marchio di M-extend France SAS, SIREN 639 200 260, RCS Rennes, 19 Rue de Rennes, BP 83 221 - 35 690 Acigné, Francia.

SOMMARIO

1. REGOLE DI SICUREZZA	9
1.1 Pittogramma avvertenza di sicurezza	10
1.2 Tabella dei DPI (Dispositivi di Protezione Individuale)	11
1.3 Limiti di utilizzo del caricatore su trattori senza cabina o rollbar a 4 montanti	11
1.4 Mancato rispetto delle regole di sicurezza e di impiego	12
2. REGOLE DI IMPIEGO	13
3. ADESIVI DI SICUREZZA	15
4. TARGHETTA DI IDENTIFICAZIONE	17
5. CONTRAPPESO	17
6. COMANDO	18
6.1 Comando con le valvole di controllo del trattore	18
6.2 Comando con la valvola di controllo MX	18
6.3 Comando con valvola di controllo MX PROPILOT	19
6.4 Comando con valvola di controllo MX FLEXPILLOT	20
6.5 Comando con la valvola di controllo MX e-PILOT S	21
7. SGANCIO DEL CARICATORE	22
8. AGGANCIO DEL CARICATORE	25
8.1 Aggancio in due tempi	27
9. SGANCIO DELL'ATTREZZO	29
9.1 Telaio porta-attrezzi a sblocco manuale	29
9.2 Telaio porta-attrezzo EURO/TENIAS	30
9.3 Telaio porta-attrezzi FAST-LOCK	31
10. AGGANCIO DELL'ATTREZZO	31
10.1 Telaio porta-attrezzi a sblocco manuale	31
10.2 Telaio porta-attrezzo EURO/TENIAS	32
10.3 Telaio porta-attrezzi FAST-LOCK	33
11. MODELLI DEI TELAI PORTA-ATTREZZI	34
11.1 Telaio porta-attrezzo MX	34
11.2 Telaio porta-attrezzo EURO	34
11.3 Telaio porta-attrezzo MX/EURO	34
11.4 Telaio porta-attrezzo EURO/SMS	35
11.5 Telaio porta-attrezzo EURO/Sigma 4	35
11.6 Telaio porta-attrezzo Euro/TENIAS	35
12. MESSA IN FUNZIONE DEL CARICATORE - LISTA DI CONTROLLO	36
13. INDICATORE DI LIVELLO	37
14. FAST-LOCK SYSTEM	38
15. SHOCK ELIMINATOR SYSTEM	39
16. AUTO-LEVEL SYSTEM	40
16.1 Regolazione della posizione dell'attrezzo	40
16.2 Rilivellamento automatico dell'attrezzo	40

17. AUTO-UNLOAD SYSTEM	41
18. EASY PLUG	41
19. LUCI DI LAVORO	42
20. SICUREZZA SU SOLLEVAMENTO E BENNAGGIO	43
20.1 Estratto della norma Caricatori frontali EN12525 + A2 2010:	43
20.2 Utilizzo del dispositivo di sicurezza su sollevamento e bennaggio	44
21. INTERFERENZA L40 - BR15	45
22. MANUTENZIONE	45
22.1 Specificità di manutenzione dell'adattatore	47
22.2 Risoluzione dei problemi	48
23. RICICLO DEI PRODOTTI MX	52
24. RACCOMANDAZIONE GRUPPO CARICATORE-TRATTORE	54
25. CARATTERISTICHE TECNICHE	55



**Il caricatore è una macchina complessa.
È fatto obbligo all'utilizzatore di leggere il presente manuale
prima del primo utilizzo.**



- **Qualsiasi utilizzo non previsto dal produttore è da considerarsi non conforme all'uso previsto e rappresenta pertanto un uso improprio. Il produttore non si assume alcuna responsabilità per eventuali danni che potrebbero derivarne.**
- **Le informazioni sulla sicurezza fornite nel presente manuale non sostituiscono i codici di sicurezza, i requisiti assicurativi, le leggi locali, nazionali o federali.**

1. Regole di sicurezza




- È obbligatorio indossare i DPI (Dispositivi di Protezione Individuale) (fare riferimento alla "Tabella dei DPI").
- Il conducente e i passeggeri devono essere tassativamente fissati con una cintura di sicurezza ciascuno.
- Prima di ogni utilizzo, l'operatore deve verificare che il caricatore sia correttamente agganciato e che l'attrezzo sia correttamente bloccato (prova con appoggio forzato a terra).
- Azionare il caricatore esclusivamente dal posto di guida. Mantenere il controllo dei comandi fino alla fine dei movimenti.
- I comandi del caricatore devono essere bloccati durante gli spostamenti su strada (consultare il manuale d'impiego dei comandi).
- Quando ci si avvicina a un incrocio, sbloccare i comandi e sollevare il caricatore a più di 2 m dal suolo per non mettere in pericolo gli altri utenti. Dopo aver superato l'incrocio, tornare alla posizione iniziale e bloccare nuovamente i comandi del caricatore.
- Durante gli spostamenti su strada, prestare attenzione a non nascondere le luci di posizione e di segnalazione del trattore.
- Non abbandonare il posto di guida senza aver prima bloccato il movimento dei comandi (blocco della leva di comando).
- Non lasciare mai il trattore con il caricatore sollevato. Dopo avere utilizzato il caricatore, arrestare il trattore con il caricatore abbassato al suolo.
- È fatto obbligo di allontanare qualsiasi persona dall'area di manovra del caricatore durante l'utilizzo. Se alcune operazioni di sollevamento necessitano della presenza di una persona in prossimità del carico, il caricatore MX deve essere dotato di un dispositivo di sicurezza (fare riferimento al capitolo "SICUREZZA SU SOLLEVAMENTO E BENNAGGIO").
- Prima dell'utilizzo, l'operatore deve assicurarsi di seguire le prescrizioni del gruppo caricatore-trattore e del gruppo attrezzo-caricatore. Per le prescrizioni fare riferimento alla tariffa MX in vigore presso il proprio rivenditore.
- L'operatore deve utilizzare l'attrezzo idoneo e raccomandato da MX per il lavoro da effettuare.
- **È vietato il trasporto o il sollevamento di persone per mezzo del caricatore.**
- Assicurare la stabilità del trattore con un contro carico adeguato (fare riferimento al capitolo "CONTRO CARICO").
- Limitare tutti gli spostamenti con il carico sollevato. Il trattore potrebbe perdere l'equilibrio.
- Il carico ammissibile sull'asse anteriore indicato dal costruttore del trattore non deve essere superato.
- Per ridurre le sollecitazioni sull'asse anteriore e sul cilindro dello sterzo e limitare l'usura degli pneumatici, eseguire la sterzata soltanto in movimento (avanti o indietro).
- Il carico massimo ammesso sugli pneumatici anteriori indicato dal costruttore non deve essere superato.
- Controllare periodicamente la pressione degli pneumatici.
- Verificare periodicamente la presenza delle coppiglie o dei bulloni di sicurezza. Non sostituirli con altri oggetti quali: chiodi, fil di ferro, ecc.
- Per garantire un funzionamento sicuro del caricatore MX, il trattore deve essere dotato di una cabina o di un roll bar a 4 montanti per proteggere dalla caduta di oggetti. Attenzione: la protezione deve essere in posizione attiva durante il funzionamento. Se il trattore è dotato solo di un roll bar, il caricatore deve essere dotato di un parallelogramma. Consultare il capitolo "Limiti di utilizzo del caricatore su trattori senza cabina o rollbar a 4 montanti".
- Prestare attenzione alle linee elettriche, telefoniche e aeree, grondaie, elementi di intelaiature, ecc. in caso di manovre del caricatore in posizione di sollevamento.
- Conformemente alla norma EN 12525 + A2 2010, i comandi per l'azionamento del caricatore e degli attrezzi devono essere del tipo "ad azione mantenuta", ad eccezione della posizione flottante sul sollevamento e/o bennaggio, che può essere mantenuta in posizione da un dispositivo di arresto a tacche.
- Qualsiasi intervento di ricerca guasti (diagnostica) e/o smontaggio di pezzi deve essere effettuato solo da personale

qualificato che per prima cosa garantirà lo svolgimento dell'intervento in piena sicurezza per se stesso e l'ambiente circostante, in particolare in caso di intervento con caricatore sollevato.







- Durante l'intera operazione sulla macchina, prestare attenzione al rischio di schiacciamento o di pizzicamento, nello specifico con le parti in movimento.
- Durante l'intero intervento in altezza sulla macchina, utilizzare un mezzo stabile e protetto. Nel caso in cui il caricatore sia agganciato al trattore, spegnere il motore del trattore.
- Per evitare ogni rischio d'incendio, tenere pulito il gruppo trattore-caricatore. Controllare che particelle aerotrasportate (paglia, erba, trucioli di legno, ecc.) non si accumulino nelle zone ad elevata temperatura. Ispezionare e pulire le sezioni in cui possono accumularsi i diversi materiali, nello specifico intorno al motore e nella zona di scappamento.
- Dopo l'uso, assicurarsi di avere arrestato il trattore in modo sicuro.
- Non sollevare mai il caricatore e/o l'attrezzo se l'attrezzo è bloccato/sotto sforzo.
- La velocità di lavoro massima ammessa è di 5 km/h.

1.1 Pittogramma avvertenza di sicurezza

Questo pittogramma di sicurezza viene utilizzato in tutto il manuale per informare sui rischi di danni materiali, lesioni o morte. Quando viene visualizzato questo simbolo, leggere attentamente il messaggio di avvertimento. È importante conoscere le istruzioni e le norme di sicurezza prima di montare o utilizzare il caricatore.

Pittogramma	Termine	Descrizione
	PERICOLO	indica una situazione di pericolo imminente che, se non evitata, può provocare lesioni gravi o mortali.
	AVVERTENZA	indica una situazione potenzialmente pericolosa che, se non evitata, può causare morte o lesioni gravi.
	ATTENZIONE	indica una situazione potenzialmente pericolosa che, se non evitata, può causare lesioni lievi o moderate.
	IMPORTANTE	indica una situazione che può comportare danni all'apparecchiatura o alle cose se non vengono seguite le istruzioni.
	NOTA	Fornisce informazioni utili.

1.2 Tabella dei DPI (Dispositivi di Protezione Individuale)

Simbolo	Significato	Esempio di rischio
	Indossare i dispositivi di protezione delle mani.	Interruzioni, inceppamento durante lo sblocco dell'attrezzo sul caricatore.
	Indossare dispositivi di protezione dell'udito.	Scuotimento della benna con trattore senza cabina.
	Indossare i dispositivi di protezione degli occhi.	Schizzi durante la pulizia ad alta pressione.
	Indossare il casco.	Urti alla testa contro il caricatore durante la manutenzione sul trattore.
	Indossare i dispositivi di protezione del corpo.	Schizzi durante la pulizia ad alta pressione.
	Indossare i dispositivi di protezione dei piedi.	Schiacciamento durante l'applicazione dei piedini.

1.3 Limiti di utilizzo del caricatore su trattori senza cabina o rollbar a 4 montanti

1.3.1 Attenzione

Se il trattore non è dotato di una struttura di protezione contro la caduta di oggetti (cabina o rollbar a 4 montanti), l'operatore è esposto a un rischio permanente durante la movimentazione di un carico.

NOTA: devono essere utilizzati solo attrezzi raccomandati dal costruttore del caricatore MX.

1.3.2 Precauzioni di impiego

Per lavorare in sicurezza, devono necessariamente essere osservate le seguenti precauzioni:

- Utilizzare l'attrezzo idoneo al lavoro da effettuare.
- Regolare l'asta di riferimento a seconda dell'attrezzo utilizzato.
- Verificare la stabilità e il mantenimento del carico nell'attrezzo.
- Il livello massimo di carico dell'attrezzo non deve superare la parete inferiore nel caso di carico sfuso e l'altezza dello schienale nel caso di carichi unitari (fig. 1).
- Manovrare il gruppo trattore-caricatore con attenzione.
- Circolare con il carico al livello del suolo e a una velocità moderata.
- Durante le operazioni di sollevamento e spostamento, fare attenzione al carico dal momento in cui il punto di rotazione dell'attrezzo (A) supera il punto di rotazione orizzontale del caricatore (B) (fig. 2). Se necessario, regolare la posizione dell'attrezzo in modo che il carico non venga mai rivolto verso il conducente (fig. 3).

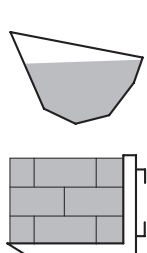


Fig. 1

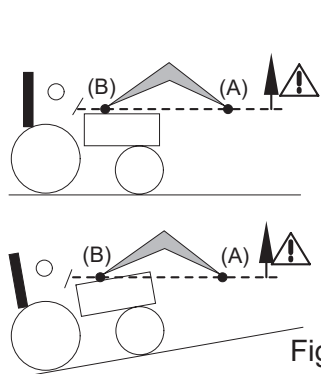


Fig. 2

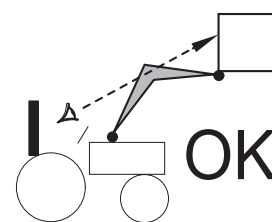
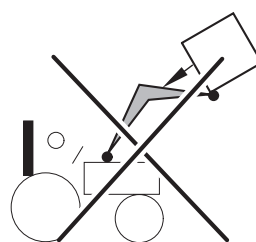


Fig. 3

! PERICOLO: Se il carico non è fissato correttamente, l'operatore è esposto al pericolo di caduta del carico quando il punto di rotazione dell'attrezzo (A) supera l'orizzontale del punto di rotazione del caricatore (B) (vedere fig. 2).

PERICOLO: È vietato richiamare il caricatore quando il punto di rotazione dell'attrezzo (A) supera l'orizzontale del punto di rotazione del caricatore (B) (vedere fig. 2).

1.4 Mancato rispetto delle regole di sicurezza e di impiego

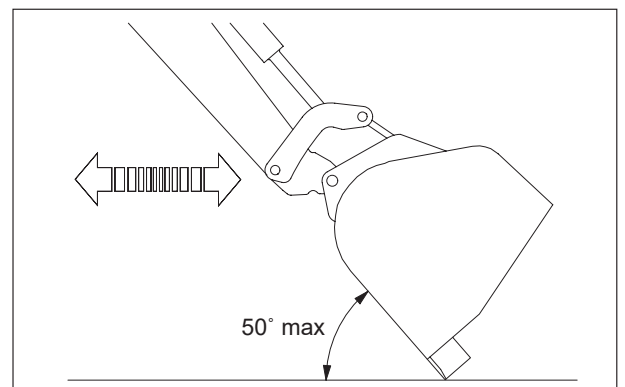
- I prodotti MX sono stati progettati per essere utilizzati alla pressione idraulica massima indicata dal costruttore nelle caratteristiche del suo trattore. Una pressione superiore causa sollecitazioni supplementari, invalidando pertanto la garanzia sulla fornitura MX.
- Non modificare mai il collegamento dei tubi flessibili.
- La violazione della piombatura comporta l'annullamento della responsabilità di MX su tutta la fornitura.
- Qualsiasi montaggio del caricatore MX al di fuori delle prescrizioni della tariffa MX in vigore alla data di acquisto annulla la garanzia MX sul totale della fornitura.
- Qualunque modifica a una parte della fornitura MX (attrezzi, caricatore, incastellatura, ecc.) o l'utilizzo di un attrezzo o di un elemento installato sul caricatore MX non originale MX annulla la garanzia MX sul totale della fornitura.
- Utilizzare solo pezzi di ricambio MX originali. Non modificare da soli né far modificare da terzi il caricatore MX e i suoi attrezzi (caratteristiche meccaniche, elettriche, idrauliche, pneumatiche), senza aver precedentemente richiesto il consenso scritto a MX. Il mancato rispetto di tali regole può rendere pericoloso l'utilizzo del caricatore MX. In caso di guasto o infortunio, MX sarà interamente esonerata da qualsiasi responsabilità.
- Qualora le norme e le istruzioni di impiego e manutenzione del caricatore MX contenute nel presente manuale d'uso non vengano rispettate, la garanzia cessa immediatamente. La società MX non può essere ritenuta responsabile di eventuali incidenti provocati da comportamenti contrari a questi divieti.

2. Regole di impiego

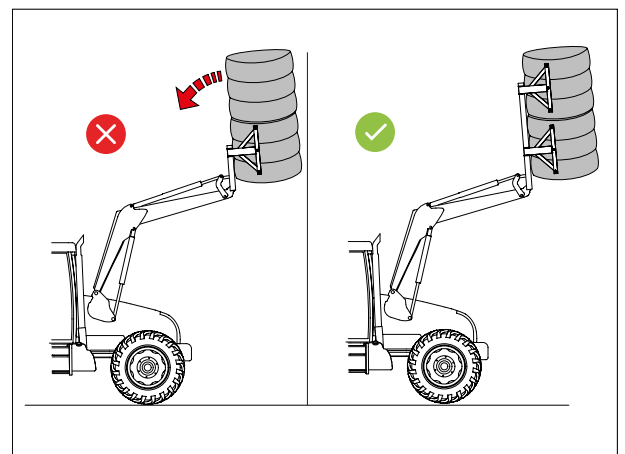
- Ogni attrezzo è stato progettato per un utilizzo specifico e ha dei limiti di resistenza.
- Il disboscamento e la diciocatura sono vietati. Questi lavori devono essere effettuati con un macchinario specifico e non sono adatti al caricatore agricolo.
- Utilizzare la motricità del trattore, piuttosto che lo slancio, per penetrare nel materiale da spostare al fine di evitare di sottoporre il caricatore e il trattore a forti sollecitazioni.
- Quando il carico da manovrare è molto consistente, non insistere sugli elementi idraulici. Allo stesso modo, quando i cilindri sono a fine corsa, rilasciare le leve di comando della valvola di controllo.
- Lavorare sempre con un carico centrato.

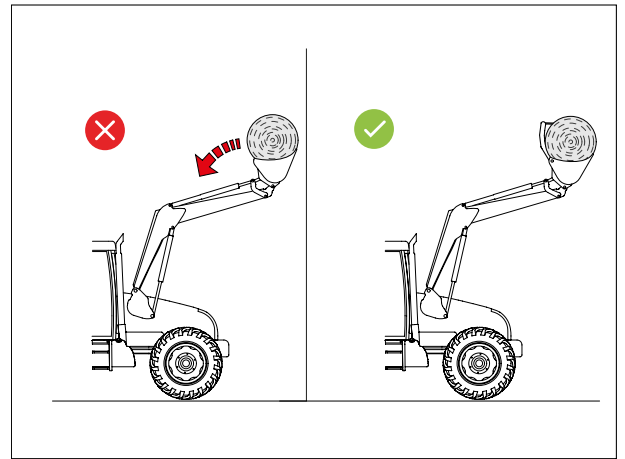
- Per lavori di livellamento del suolo, operare a velocità ridotta con un angolo dell'attrezzo rispetto al terreno di 50° massimo.

NOTA: lavorare in scioltezza e con attenzione.

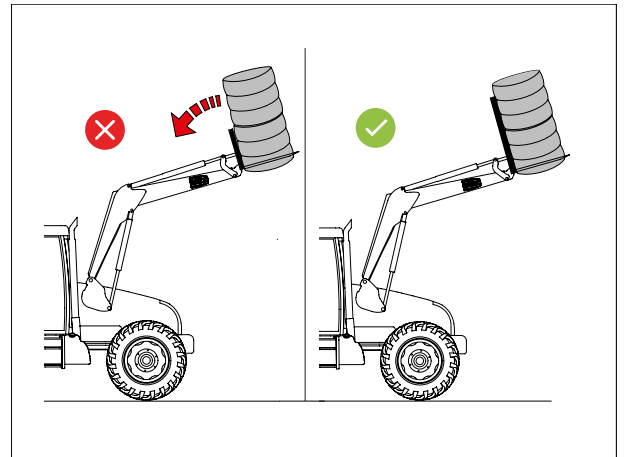


- Durante la movimentazione delle balle, verificare che la palla sia tenuta correttamente prima di sollevare il caricatore.

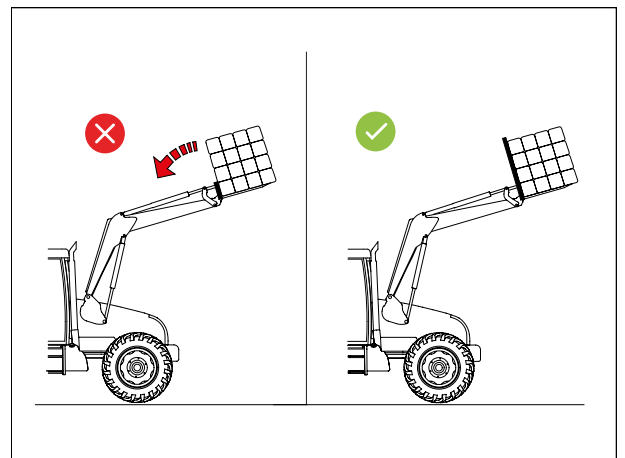




— Utilizzare l'attrezzo idoneo al lavoro da effettuare.



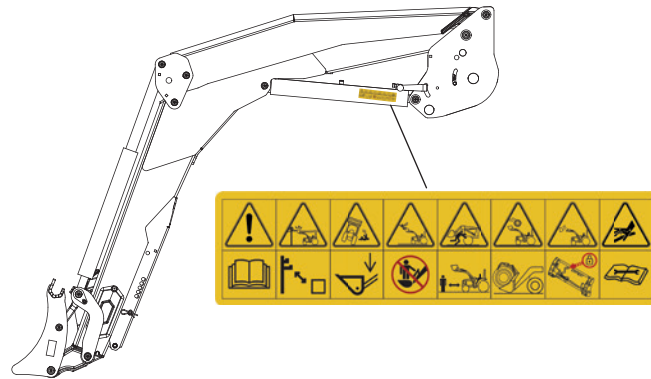
— Il livello massimo di carico dell'attrezzo non deve superare la parete inferiore nel caso di materiali sfusi e l'altezza dello schienale nel caso di carichi unitari.





Unità di carico





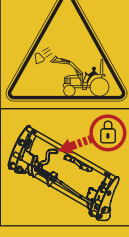

3. Adesivi di sicurezza

Sui caricatori sono posizionati degli autoadesivi di sicurezza. Assicurarsi che gli autoadesivi siano puliti e leggibili, sostituirli in caso di deterioramento. In caso di sostituzione di un adesivo, pulire la superficie con alcol isopropilico e incollare l'adesivo utilizzando uno strumento specifico.



! PERICOLO: L'inosservanza di queste istruzioni può provocare lesioni gravi o mortali.

Simbolo	Significato
	Prima di utilizzare il prodotto, leggere attentamente le norme di sicurezza e le istruzioni d'uso contenute nel manuale.
	Mantenere una distanza di sicurezza minima dai cavi ad alta tensione.

Simbolo	Significato
	Guidare con il caricatore in posizione abbassata.
	Non è consentito arrampicarsi sull'attrezzo.
	È vietato sostare sotto il carico.
	Utilizzare uno strumento adatto al lavoro da realizzare e utilizzarlo secondo le raccomandazioni del costruttore.
	Verificare l'effettivo blocco dell'attrezzo prima dell'uso.
	Leggere attentamente il manuale d'uso prima di eseguire interventi di movimentazione idraulica.

4. Targhetta di identificazione

La targa di identificazione si trova all'interno del braccio sinistro del caricatore. Questa riporta il tipo e il numero di serie del caricatore, dati necessari per tutte le richieste di informazioni, di pezzi di ricambio o di assistenza tecnica.

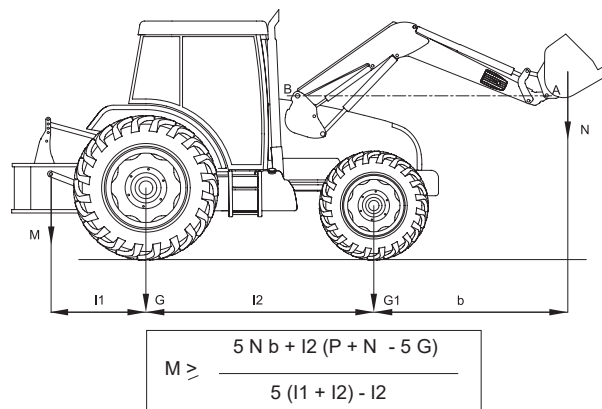


5. Contrappeso

La stabilità del gruppo trattore-caricatore può essere assicurata solo posizionando un contrappeso nella parte posteriore del trattore. Ciò deve permettere di garantire il 20% del peso lordo (trattore, caricatore, attrezzo, carico massimo e contrappeso) sull'asse posteriore del trattore per spostarsi e lavorare in condizioni di sicurezza ottimali.

La formula seguente permette di calcolare la massa (M) del contrappeso (norma EN12525 + A2 2010).

- G: Carico sull'asse posteriore, senza contrappeso, con attrezzo vuoto (kg).
- G1: Carico sull'asse anteriore senza contrappeso, con attrezzo vuoto (kg).
- b: Distanza dall'asse anteriore al centro di gravità dell'attrezzo (mm).
- l1: Distanza dall'asse dei bracci del sollevatore all'asse posteriore (mm).
- l2: Distanza tra i 2 assi del trattore (mm).
- N: Carico utile del caricatore per un punto di rotazione dell'attrezzo (A) orizzontale al punto di rotazione del caricatore (B) (kg).
- P: G + G1 (kg).
- M: Peso del contrappeso (kg).



6. Comando

! N.B.: Non lasciare mai il trattore con il caricatore sollevato.

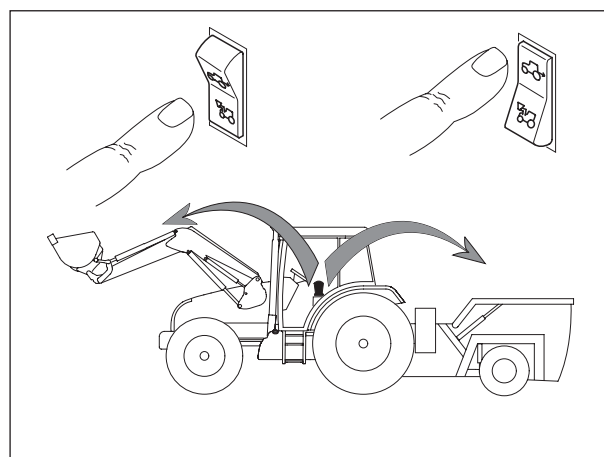
Ogni valvola di controllo a cassetto genera una perdita interna necessaria al suo corretto funzionamento.

6.1 Comando con le valvole di controllo del trattore

Fare riferimento al manuale d'uso del trattore.

6.1.1 Selettore di comando avanti/indietro (optional)

Azionando il joystick originale del trattore, l'utente controlla dalla cabina sia il caricatore MX sia gli accoppiatori posteriori.

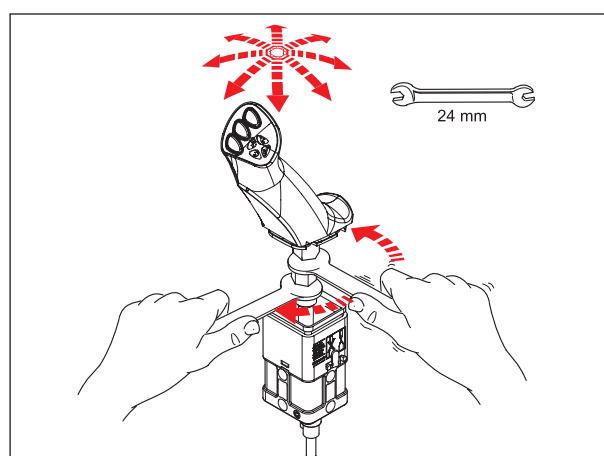


6.2 Comando con la valvola di controllo MX

6.2.1 Regolazione dell'impugnatura*

Al fine di garantire un comando confortevole del caricatore, è possibile regolare la posizione dell'impugnatura.

* esclusivamente su comandi Propilot e Flexpilot.



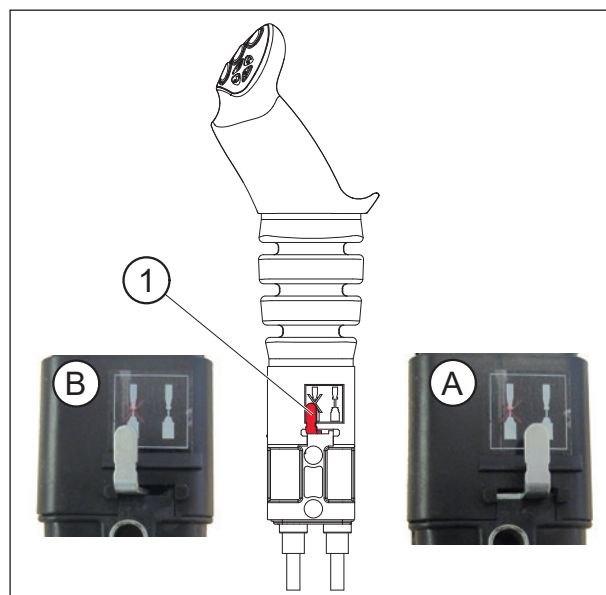
6.3 Comando con valvola di controllo MX PROPILOT

6.3.1 Sicurezza

Al fine di evitare un comando involontario del caricatore, è possibile bloccare la monoleva PROPILOT.

Spostare la linguetta di sblocco (1).

- (A): posizione sbloccata.
- (B): posizione bloccata.



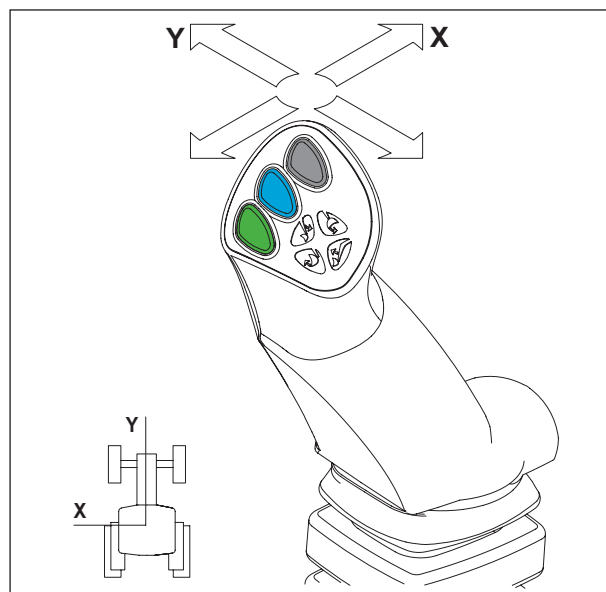
6.3.2 Movimenti

1a funzione: secondo l'asse delle "Y"

- In avanti = discesa del caricatore (funzionamento del cilindro idraulico a doppio effetto).
- In avanti dopo la tacca = posizione flottante (funzionamento del cilindro idraulico ad azione singola).
- All'indietro = salita del caricatore.

2a funzione: secondo l'asse delle "X"

- Verso sinistra = richiamo dell'attrezzo.
- Verso destra = scarico dell'attrezzo.



3ª funzione: secondo l'asse delle "X"

— Pulsante (1) + movimento di richiamo o scarico.

4ª funzione: secondo l'asse delle "X"

— Pulsante (2) + movimento di richiamo o scarico.

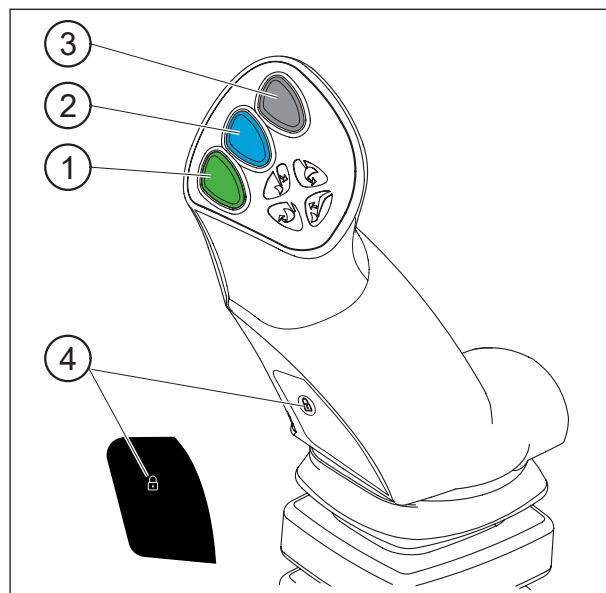
FAST-LOCK

Aggancio/sgancio automatico dell'attrezzo.

— Pulsante (1) + (4) + movimento di richiamo o scarico.

N.B.: pulsante (3) non utilizzato.

Pulsante (4) disponibile solo nel caso dell'opzione FAST-LOCK o SPEED-LINK 2.



6.4 Comando con valvola di controllo MX FLEXPILOT

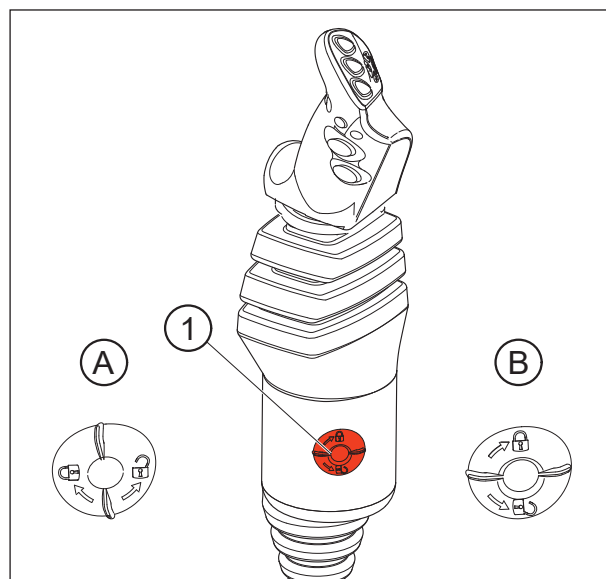
6.4.1 Sicurezza

Al fine di evitare un comando involontario del caricatore, è possibile bloccare la monoleva FLEXPILOT.

Girare la rotella di isolamento (1):

— (A): posizione sbloccata.

— (B): posizione bloccata.



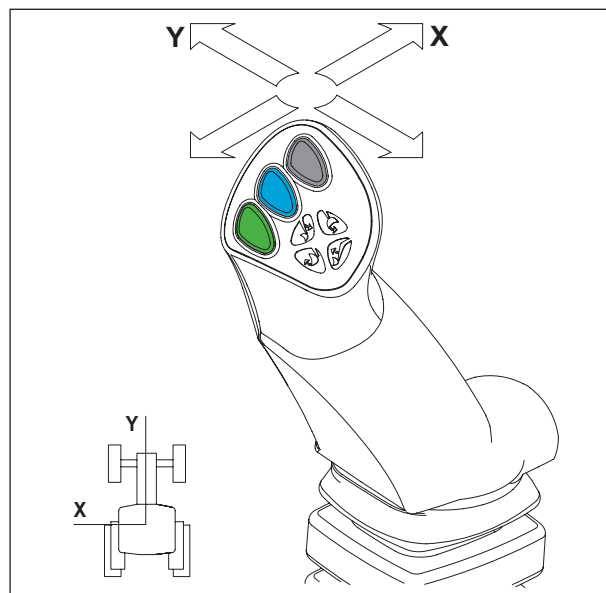
6.4.2 Movimenti

1ª funzione: secondo l'asse delle "Y"

- In avanti = discesa del caricatore
(Funzionamento del cilindro idraulico a doppio effetto).
- In avanti dopo il bloccaggio = posizione flottante
(Funzionamento del cilindro idraulico a effetto singolo).
- Indietro = salita del caricatore.

2ª funzione: secondo l'asse delle "X"

- Verso sinistra = richiamo dell'attrezzo.
- Verso destra = scarico dell'attrezzo.



3ª funzione: secondo l'asse delle "X"

- Pulsante (1) + movimento di richiamo o scarico.

4ª funzione: secondo l'asse delle "X"

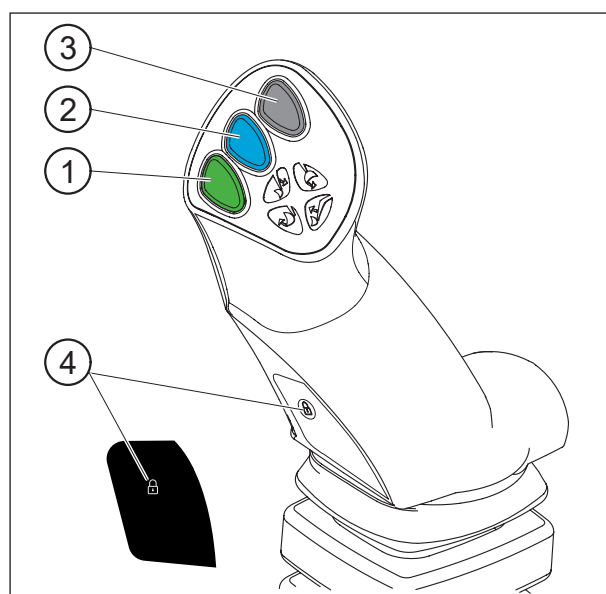
- Pulsante (2) + movimento di richiamo o scarico.

FAST-LOCK

Aggancio/sgancio automatico dell'attrezzo.

- Pulsante (1) + (4) + movimento di richiamo o scarico.

NOTA: pulsante (4) funzionale solo nel caso dell'opzione FAST-LOCK o SPEED-LINK 2.



6.5 Comando con la valvola di controllo MX e-PILOT S

Consultare le istruzioni specifiche e-PILOT S.

7. Sgancio del caricatore

! Questa operazione deve essere effettuata dal conducente che lascerà il posto di guida impedendo qualsiasi manovra mentre opera sul caricatore.
Scoprite anche il video sull'aggancio/sgancio sul sito www.m-x.eu

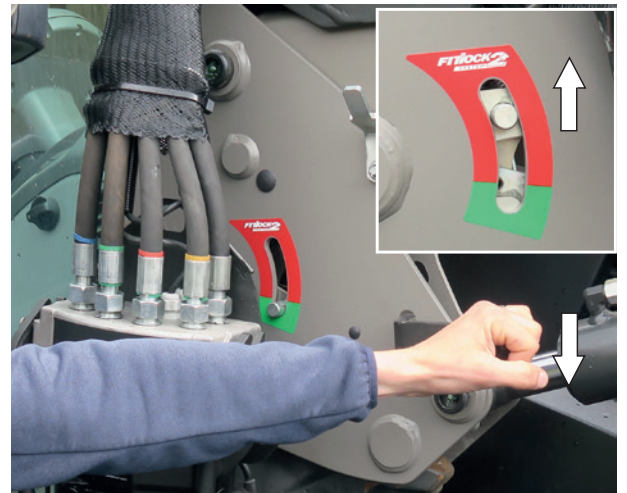
Il caricatore deve sempre essere unito a un attrezzo di almeno 100 kg per sganciarlo.

- Scegliere un'ubicazione piana e stabile.
- Abbassare il caricatore a doppio effetto finché l'asse anteriore non si solleva leggermente, con l'attrezzo appoggiato a terra.
- Azionare quindi in posizione flottante a tacche. Ritornare in folle. In questo modo i cilindri di sollevamento si riempiono d'olio, l'esposizione al sole limiterà i movimenti involontari del caricatore e garantirà un buon aggancio.
- Tirare il freno di stazionamento. Spegnerne il motore.
- Scendere dal trattore.



- Sul lato sinistro tirare con un colpo secco l'impugnatura di sblocco verso il basso.

IMPORTANTE: L'indicatore di blocco si trova nella zona rossa.



- Aprire i piedini destro e sinistro.

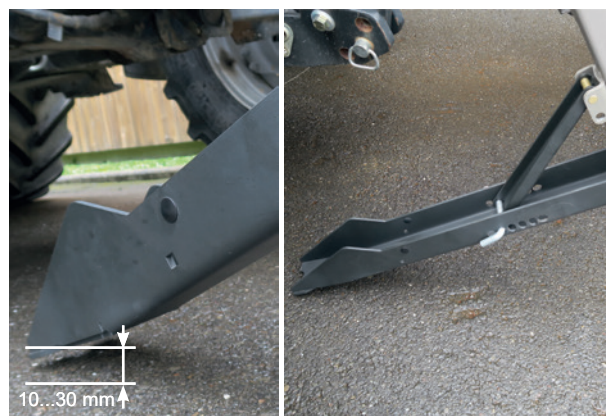


— Scollegare i sistemi idraulico ed elettrico. Caricatore con MACH System:

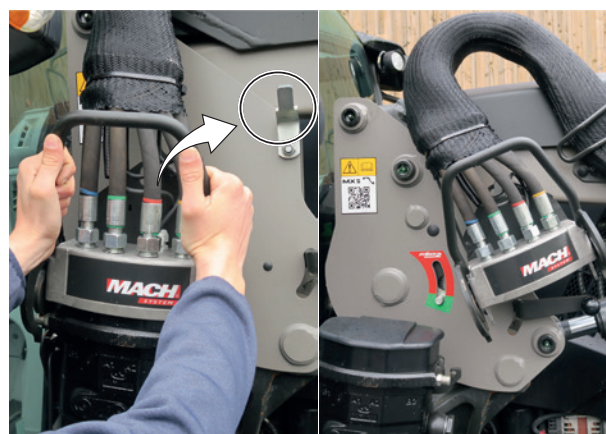
- Sbloccare la campana del MACH System premendo la levetta di sicurezza a sinistra, poi sollevare l'impugnatura.



— Devono rimanere 10-30 mm tra il suolo, lo zoccolo e i piedini.

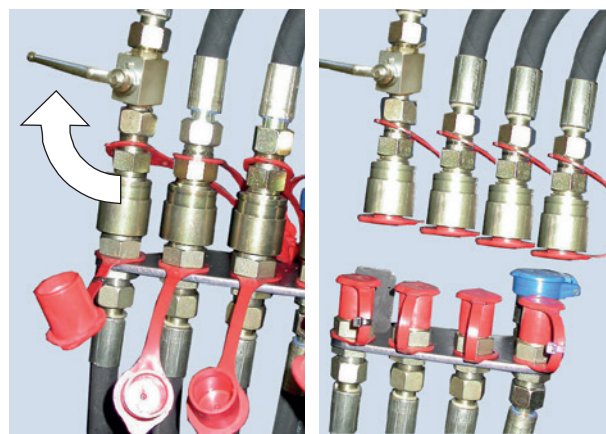


— Agganciare la campana del MACH System alla staffa.



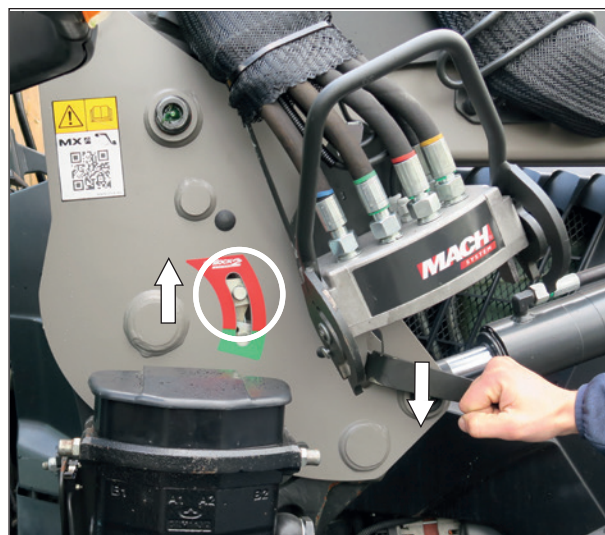
— Scollegare i sistemi idraulico ed elettrico. Caricatore senza MACH System:

- Chiudere il rubinetto e scollegare gli accoppiatori idraulici.
- Sistemare i tappi di protezione (puliti) sugli accoppiatori maschio e femmina e disporre i flessibili in ordine sul caricatore.



- Sul lato destro tirare con un colpo secco l'impugnatura di sblocco verso il basso.

IMPORTANTE: L'indicatore di blocco si trova nella zona rossa.



- Tornare al posto di guida e verificare sui telai di aggancio destro e sinistro che gli indicatori di blocco si trovino nella zona rossa.



- Spostare il trattore con un leggero colpo secco, poi lentamente finché il caricatore non si appoggia sui piedini.



- Verificare la stabilità del gruppo.



8. Aggancio del caricatore

! Questa operazione deve essere effettuata dal conducente che lascerà il posto di guida impedendo qualsiasi manovra mentre opera sul caricatore.
Scoprite anche il video sull'aggancio/sgancio sul sito www.m-x.eu

- Verificare sui telai destro/sinistro che gli indicatori di blocco si trovino nella zona rossa e che non vi siano oggetti che ostacolano l'aggancio del caricatore.
- Le staffe adattatrici sono dotate di una rampa e di una rotella che consentono di sollevare il caricatore nell'attacco.



- Portare avanti il trattore in modo da guidare il telaio del caricatore sull'adattatore fino allo scatto automatico delle levette di chiusura.



- Il caricatore è **bloccato** quando gli indicatori di blocco si trovano nella **zona verde**.

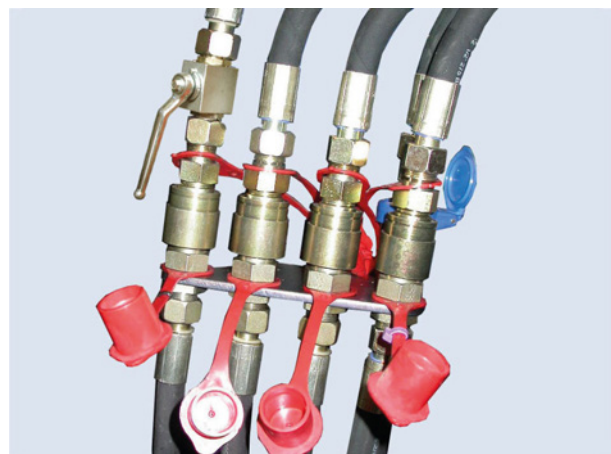
IMPORTANTE: Se gli indicatori si trovano sempre nella zona rossa, consultare la sezione "Aggancio in due tempi".



- Collegare i sistemi idraulico ed elettrico. Caricatore con MACH System:
 - Assicurarsi che gli accoppiatori maschio e femmina siano puliti prima dell'aggancio. Se necessario, pulirli.
 - Prendere la campana con entrambe le mani e, con la parte posteriore della stessa, sollevare il coperchio della valvola di controllo, poi incastrare verticalmente le guide.



- Collegare i sistemi idraulico ed elettrico. Caricatore senza MACH System:
 - Rimuovere i cappucci
 - Collegare gli accoppiatori idraulici
 - Aprire il rubinetto.



- Richiudere e bloccare i piedini destro e sinistro.

IMPORTANTE: Verificare il corretto bloccaggio dei piedini.



- Controllo da eseguire prima del lavoro: posizionare l'attrezzo in appoggio forzato a terra (distacco delle ruote anteriori del trattore) per verificare l'aggancio ottimale del caricatore.

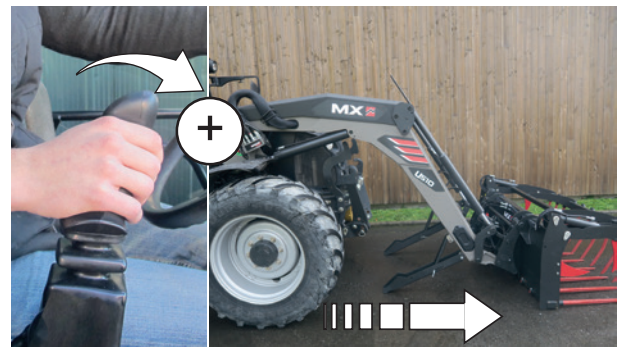


8.1 Aggancio in due tempi

- Collegare i sistemi idraulico ed elettrico.



- Azionare la leva in avanti fino alla posizione flottante a tacche + fare avanzare il trattore . In caso di necessità girare le ruote.



- Azionare leggermente il sollevatore . Il caricatore è bloccato (indicatori sul verde).



— Richiudere e bloccare i piedini destro e sinistro.



— Controllo da eseguire: posizionare l'attrezzo in appoggio forzato a terra.



9. Sgancio dell'attrezzo

! Questa operazione deve essere effettuata dal conducente che lascerà il posto di guida impedendo qualsiasi manovra mentre opera sul caricatore.

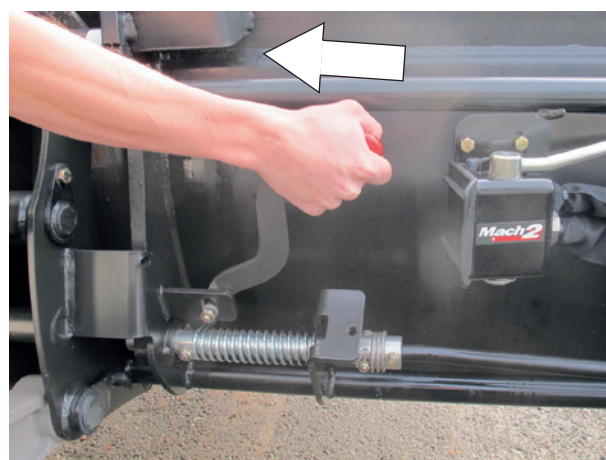
9.1 Telaio porta-attrezzi a sblocco manuale

- Scegliere un'ubicazione piana e stabile.
- Posizionare l'attrezzo senza carico, accessorio in posizione di riposo (griffa, rotore...), in posizione orizzontale a 0,30 m dal suolo.
- Tirare il freno a mano.
- Spegnerne il motore del trattore.
- Decomprimere i circuiti idraulici da scollegare.

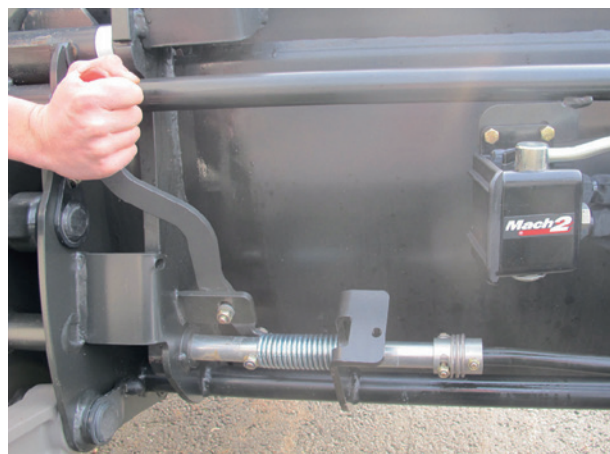
NOTA: se il caricatore è dotato di elettrovalvola, stabilire il contatto e premere il pulsante di comando.

- Scollegare il sistema idraulico.
 - Mach 2: sbloccare.
 - Accoppiatori: posizionare i tappi di protezione sugli accoppiatori maschio e femmina.
- Posare i flessibili sulla parte anteriore dell'attrezzo.

- Sblocco dell'attrezzo.
Posizionarsi alla sinistra del caricatore, **MAI DAVANTI**, e tirare a fondo la leva verso di sé.



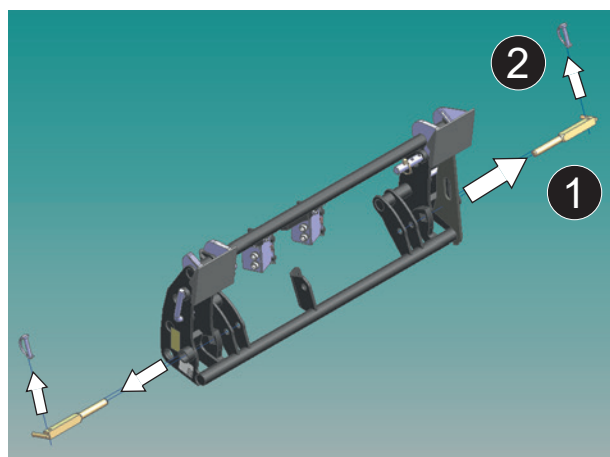
- Tirare la leva a sé finché non resta inserita.



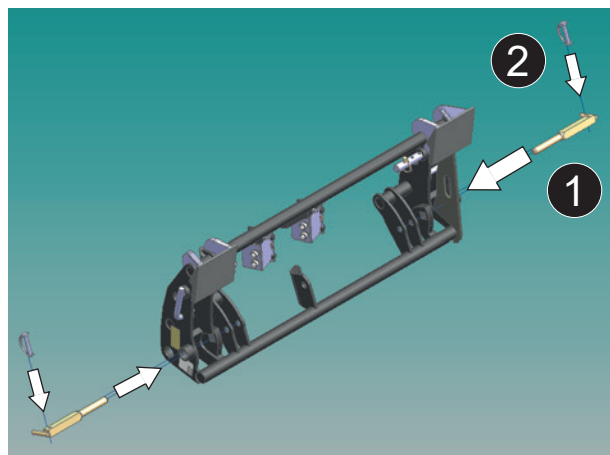
- Posare l'attrezzo a terra inclinandolo leggermente per sbloccare il telaio porta-attrezzi dallo stesso.

9.2 Telaio porta-attrezzo EURO/TENIAS

- Posizionare l'attrezzo senza carico, accessorio in posizione di riposo (griffa, rotore...), in posizione orizzontale a 0,30 m dal suolo.
- Inserire il freno a mano e spegnere il motore.
- Scollegare il sistema idraulico.
- Togliere le coppiglie (2) e poi i perni (1).



- Posizionare l'attrezzo a terra, ribaltandolo leggermente per sganciare il telaio portautensili dall'attrezzo.
- Riportare i perni (1) e poi i perni (2) nella loro posizione iniziale.



9.3 Telaio porta-attrezzi FAST-LOCK

- Sollevare il caricatore per staccare l'attrezzo dal suolo.
- Con l'attrezzo in posizione orizzontale, premere i pulsanti verde e "lucchetto" spostando la monoleva verso destra (scarico).
- Ora l'attrezzo è bloccato.
- Posare l'attrezzo a terra inclinando leggermente per sbloccare il telaio porta-attrezzi dello stesso.

NOTA: se l'attrezzo è dotato di una o più funzioni idrauliche, scollegare per prima cosa i flessibili.



10. Aggancio dell'attrezzo

! Questa operazione deve essere effettuata dal conducente che lascerà il posto di guida impedendo qualsiasi manovra mentre opera sul caricatore.

10.1 Telaio porta-attrezzi a sblocco manuale

- Assicurarsi che la leva di sblocco sia in posizione "aggancio" (leva tirata all'indietro). I perni sono rientrati, le molle sono compresse.

! **ATTENZIONE:** Verificare che i flessibili dell'attrezzo siano liberi dalla zona di aggancio.



- Avvicinare il caricatore all'asse dell'attrezzo.
- Incastrare il porta-attrezzi sull'attrezzo.
- Richiamare, continuando ad avanzare fino al disinnesto della leva di sblocco.



- Spegnere il motore.
- Decomprimere le linee idrauliche alimentando l'attrezzo.

NOTA: se il caricatore è dotato di elettrovalvola, stabilire il contatto e premere il pulsante di comando.

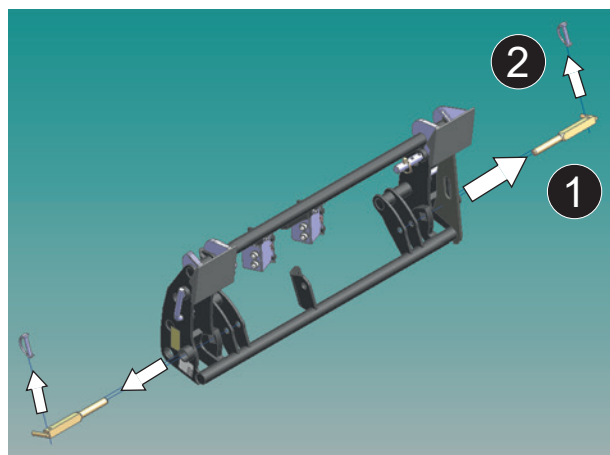


- Assicurarsi che gli accoppiatori maschio e femmina siano puliti prima del collegamento. Se necessario, pulirli.
- Collegare i flessibili per gli attrezzi con funzione idraulica.

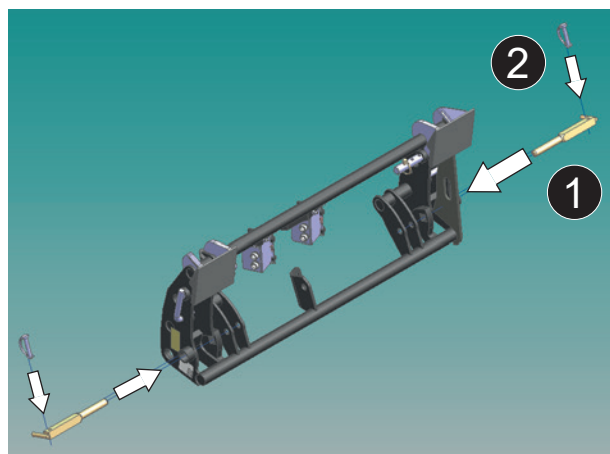


10.2 Telaio porta-attrezzo EURO/TENIAS

- Rimuovere le coppiglie (2) e i perni (1) dal telaio porta-attrezzi.
- Avvicinare il caricatore all'asse dell'attrezzo.
- Montare il telaio porta-attrezzo sull'attrezzo.
- Reclinare continuando ad avanzare fino all'arresto dell'attrezzo sul telaio porta-attrezzi



- Arrestare il motore e decomprimere le linee idrauliche che alimentano l'attrezzo.
- Collegare i flessibili per gli attrezzi con funzione idraulica.
- Per bloccare il telaio porta-attrezzi, riportare i perni (1) e le coppiglie (2) nella posizione iniziale.



10.3 Telaio porta-attrezzi FAST-LOCK

- Posizione "aperta", che permette il passaggio di parti dell'attrezzo.
- Avvicinare il caricatore all'asse dell'attrezzo.
- Incastrare il porta-attrezzi sull'attrezzo.
- Richiamare leggermente e sollevare il caricatore per staccare l'attrezzo da terra.
- Premere i pulsanti verde e "lucchetto" muovendo la leva di bennaggio verso sinistra (richiamo).
- Ora l'attrezzo è bloccato.

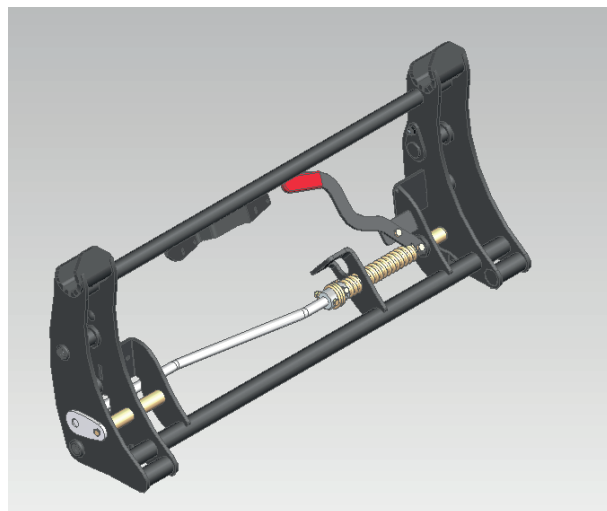


NOTA: se l'attrezzo è dotato di una o più funzioni idrauliche, collegare i flessibili.

⚠ ATTENZIONE: Controlli da effettuare prima dello spostamento:
Posizionare l'attrezzo in appoggio forzato a terra (distacco delle ruote anteriori del trattore) per verificare che sia correttamente bloccato.
Manovrare ciascun elemento mobile al massimo e in ogni senso, per verificare la tenuta stagna del circuito idraulico e il corretto posizionamento dei flessibili.

11. Modelli dei telai porta-attrezzi

11.1 Telaio porta-attrezzo MX



11.2 Telaio porta-attrezzo EURO



11.3 Telaio porta-attrezzo MX/EURO

Per passare dalla posizione MX (1) alla posizione Euro (2),

- Rimuovere i perni,
- Far oscillare verso il basso gli zoccoli di aggancio;
- Assicurarsi che gli zoccoli di aggancio restino in posizione grazie alle aste a molla;
- Rimettere i perni nella loro ubicazione iniziale.



11.4 Telaio porta-attrezzo EURO/SMS

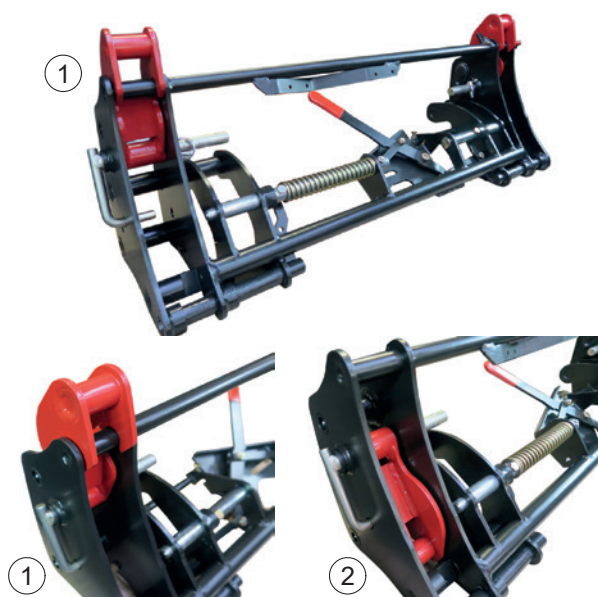
Per passare dalla posizione SMS (1) alla posizione Euro (2),
— Far oscillare verso il basso i 2 reggispinta.



11.5 Telaio porta-attrezzo EURO/Sigma 4

Per passare dalla posizione Euro (1) alla posizione Sigma 4 (2),

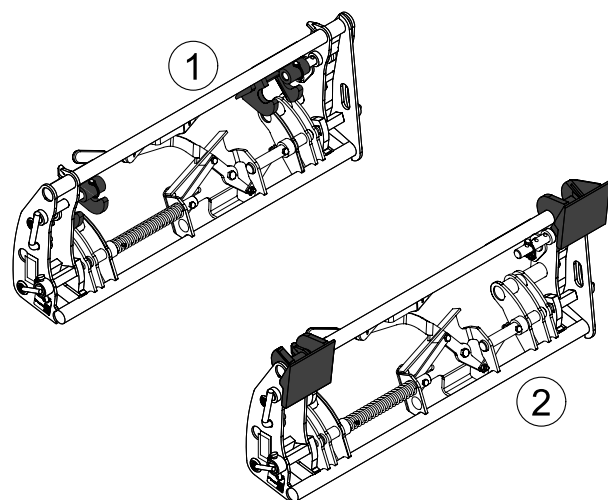
- Rimuovere i perni,
- Montare gli zoccoli nella posizione di stoccaggio,
- Rimettere i perni nella loro ubicazione iniziale.



11.6 Telaio porta-attrezzo Euro/TENIAS

Per passare dalla posizione TENIAS (1) alla posizione Euro (2):

- Rimuovere i perni,
- Montare gli zoccoli in posizione,
- Rimettere i perni nella loro ubicazione iniziale.



12. Messa in funzione del caricatore - lista di controllo

Quando il caricatore è agganciato, verificare accuratamente tutte le funzioni prima di metterlo in servizio. In caso di malfunzionamento, adottare le misure necessarie.

- Verificare che il caricatore sia correttamente agganciato al trattore (fare riferimento al capitolo "AGGANCIAMENTO DEL CARICATORE").
- Assicurarsi che il gruppo caricatore-trattore sia stabile (fare riferimento al capitolo "CONTRO CARICO").
- Assicurarsi che le viti siano in buone condizioni. Sostituire, pulire e riavvitare se necessario (fare riferimento al capitolo "MANUTENZIONE").
- Verificare che non vi siano interferenze tra il caricatore e il trattore. Verificare che le ruote non tocchino il caricatore alla massima sterzata. Se necessario, regolare il passo o limitare l'angolo di sterzata.
- Assicurarsi che l'asta di riferimento funzioni correttamente.
- Assicurarsi che le operazioni di manutenzione siano eseguite correttamente e secondo gli intervalli di manutenzione (fare riferimento al capitolo "MANUTENZIONE").
- Testare tutte le funzioni del caricatore al massimo e a basso regime per verificare la tenuta stagna del circuito idraulico e il corretto posizionamento dei tubi flessibili (fare riferimento al capitolo "MANUTENZIONE").
- Spurgare l'aria dal sistema idraulico mettendo più volte le funzioni sotto pressione.
- Verificare il livello dell'olio del trattore e rabboccare se necessario.
- Verificare che l'attrezzo sia correttamente agganciato al caricatore (fare riferimento al capitolo "AGGANCIAMENTO DELL'ATTREZZO"). Posizionare l'attrezzo in appoggio forzato a terra (distacco delle ruote anteriori del trattore) per verificare che sia correttamente bloccato. Se il caricatore è dotato dell'opzione SPEED-LINK o FAST-LOCK, alternare più volte le posizioni "bloccato" e "sbloccato". Assicurarsi che l'asta di riferimento sia regolata correttamente (fare riferimento al capitolo "INDICATORE DI LIVELLO").
- Verificare lo stato meccanico (eventuali crepe, deformazioni, ammaccature dei reggispinta, gioco, piedini di sostegno, ecc.).

⚠ ATTENZIONE: per le operazioni di manutenzione del trattore, questo deve essere spento; inoltre, è vivamente consigliato sganciare il caricatore. Lo sgancio è un'operazione semplice e rapida che offre le migliori garanzie di sicurezza ed efficacia per la manutenzione del trattore.

12.6.1 Procedura di prova statica

Verificare l'integrità strutturale e la conformità alle specifiche tecniche del caricatore frontale prima dell'uso:

- Esaminare la struttura generale del caricatore per verificare la presenza di crepe, saldature difettose o deformazioni.
- Controllare i fissaggi (bulloni, dadi, rivetti) per assicurarsi che siano serrati correttamente e non danneggiati.
- Controllare lo stato del caricatore e dei punti di rotazione per rilevare segni di usura o gioco eccessivo (fare riferimento al capitolo "MANUTENZIONE").
- Assicurarsi che il caricatore sia conforme alle caratteristiche tecniche (fare riferimento al capitolo "CARATTERISTICHE TECNICHE").
- Controllare i cilindri e gli organi idraulici (tubi flessibili, raccordi, ecc.) per assicurarsi che non siano danneggiati o usurati.

⚠ ATTENZIONE: qualsiasi operazione di prova del caricatore deve essere eseguita dall'operatore dal suo posto di guida. È fatto obbligo di allontanare qualsiasi persona dall'area di manovra del caricatore.

12.6.2 Procedura di prova dinamica

Testare le prestazioni operative e la sicurezza del caricatore in condizioni di utilizzo reali:

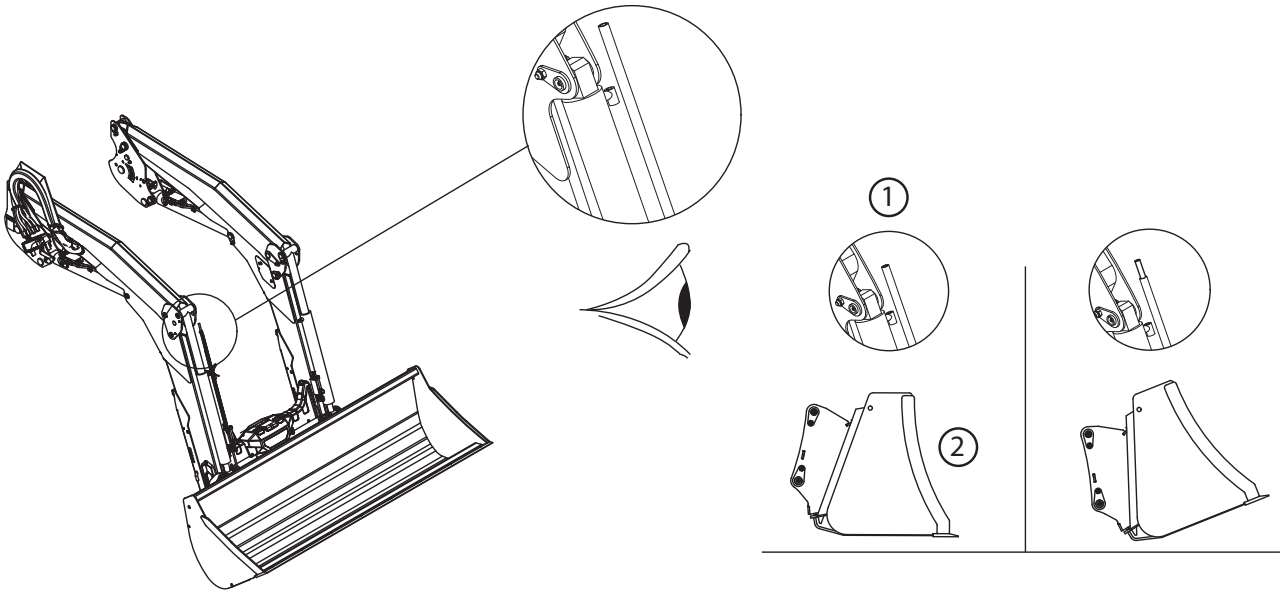
- Agganciare il caricatore con un attrezzo sul trattore (fare riferimento ai capitoli "AGGANCIO DEL CARICATORE" e "AGGANCIO DELL'ATTREZZO").
- Sollevare e abbassare il caricatore a diverse altezze per assicurarsi che il movimento sia fluido.
- Caricare l'attrezzo con il peso massimo consentito e verificarne la capacità di sollevare e mantenere il carico (fare riferimento al capitolo "CARATTERISTICHE TECNICHE").
- Guidare il trattore con il caricatore agganciato su diversi tipi di terreno (pianeggiante, in pendenza, irregolare). Eseguire manovre di svolta e di arretramento per verificare la stabilità e la reattività.
- Osservare i cilindri e le tubazioni idrauliche per rilevare l'eventuale presenza di perdite.
- Verificare il corretto funzionamento del dispositivo di sicurezza sul sollevamento/bennaggio (fare riferimento al capitolo "SICUREZZA SUL SOLLEVAMENTO BENNAGGIO"). (OPZIONE)

NOTA: prima di esaminare il funzionamento del gruppo caricatore-trattore, assicurarsi che i comandi siano in folle.

⚠ ATTENZIONE: qualsiasi operazione di prova del caricatore deve essere eseguita dall'operatore dal suo posto di guida. È fatto obbligo di allontanare qualsiasi persona dall'area di manovra del caricatore.

13. Indicatore di livello

L'indicatore di livello consente il posizionamento dell'attrezzo durante la discesa del caricatore. Si trova sul lato sinistro del caricatore. È regolabile a seconda dell'attrezzo utilizzato.



(1) indicatore

(2) Benna parallela al suolo

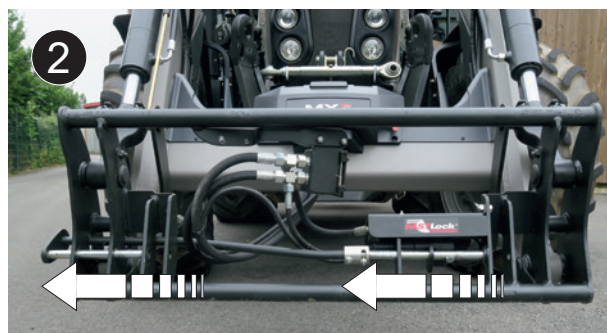
14. FAST-LOCK System

Il FAST-LOCK System (optional) sul telaio porta-attrezzi permette di agganciare o sganciare gli attrezzi dal posto di guida.

Posizione bloccata (1).



Posizione sbloccata (2).

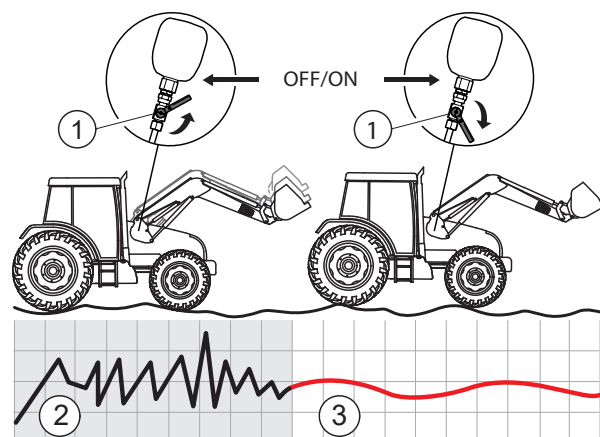


15. SHOCK ELIMINATOR System

Durante gli spostamenti o un arresto improvviso del caricatore in fase di discesa, gli urti vengono eliminati (opzione). Questo sistema riduce gli scossoni sul trattore e quindi gli urti in cabina.

L'isolamento dello Shock Eliminator avviene per mezzo del rubinetto (1).

NOTA: lo SHOCK ELIMINATOR può essere attivato o disattivato direttamente in cabina (opzione isolamento elettrico).



(2) Senza sistema SHOCK ELIMINATOR
(3) Con sistema SHOCK ELIMINATOR

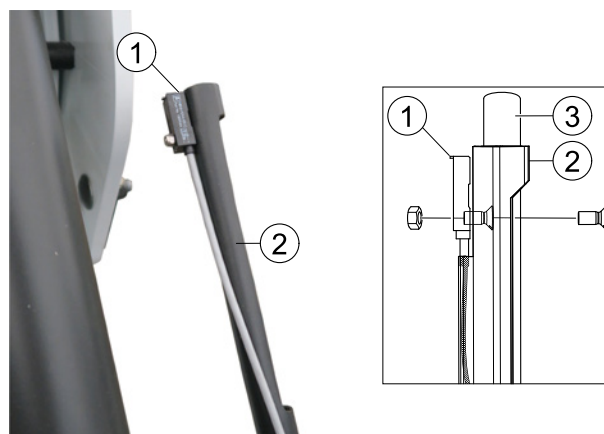
16. AUTO-LEVEL System

Il rilivellamento automatico dell'attrezzo AUTO-LEVEL System (optional) è disponibile per i caricatori il cui comando è assicurato dalle valvole di controllo MX "e-PILOT S".

16.1 Regolazione della posizione dell'attrezzo

La regolazione della posizione dell'attrezzo si effettua al livello dell'asta di riferimento. Vedere le figure a fianco.

- Portare l'attrezzo nella posizione desiderata.
- Posare l'attrezzo a terra.
- Regolare il tubo dell'asta di riferimento (2) in modo da posizionare l'estremità dell'asta di misurazione (3) davanti al sensore (1).



16.2 Rilivellamento automatico dell'attrezzo

Comando e-PILOT :

L'AUTO-LEVEL System funziona in entrambi i sensi .

- richiamo e scarico. Se all'attivazione dell'AUTO-LEVEL System l'attrezzo è inclinato nel senso dello scarico, il caricatore rechina. Se l'attrezzo è reclinato, il caricatore scarica. Consultare le istruzioni specifiche e-PILOT S.

17. AUTO-UNLOAD System

La sincronizzazione benna/griffa (optional) funziona nei due sensi:

- Apertura della griffa/scarico della benna;
- Richiamo della benna/chiusura della griffa.

L'AUTO-UNLOAD System funziona solo se il caricatore è dotato di una 3^a funzione.

COMANDO e-PILOT S: vedere istruzioni specifiche e-PILOT S (funzione: AUTO-UNLOAD System).

NOTA: per ottimizzare l'utilizzo dell'AUTO-UNLOAD System, si consiglia di disinserire il sistema al momento dello scarico in un rimorchio, quando l'attrezzo si trova in posizione orizzontale.



18. EASY PLUG

La funzione di decompressione (opzionale) permette di rilasciare la pressione nei flessibili del telaio porta-attrezzi per facilitare il collegamento/scollegamento della presa MACH 2 o degli accoppiatori.

- Tirare l'impugnatura di decompressione.

⚠ PERICOLO: Prima di attivare la funzione di decompressione, accertarsi che l'attrezzo sia senza carico e con i relativi accessori (griffa, rotore...) a riposo.

- Collegare i tubi flessibili.



— Chiudere la campana MACH 2.



19. Luci di lavoro

Il kit luci di lavoro (opzionale) è composto da due luci a LED posizionate sopra i cilindri di sollevamento. Questo kit permette di illuminare la parte anteriore del caricatore per operazioni di manutenzione o di movimentazione con visibilità ridotta (Fabbricato scuro, notte, movimentazione caricatore sollevato, ecc.).

NOTA: Le luci a LED possono essere inclinate per illuminare meglio la zona desiderata.

⚠ ATTENZIONE: Le luci di lavoro non sono compatibili con la sicurezza di sollevamento e bennaggio.

L'interruttore del kit luci si trova nella cabina.



20. Sicurezza su sollevamento e bennaggio

 **Questo dispositivo è indispensabile per lavori con persone intorno al carico (optional).**

Conforme alla norma EN 12525 + A2 2010, può essere disinserito per i lavori senza presenza umana intorno al carico. In tal caso, le manovre verranno eseguite senza perdere potenza né velocità di esecuzione. Questa opzione, unica nel suo genere, è compatibile con lo Shock Eliminator e la posizione flottante a tacche.

20.1 Estratto della norma Caricatori frontali EN12525 + A2 2010:

"4.4.4 Protezione contro l'abbassamento non intenzionale

Se il caricatore frontale è pensato anche per operazioni di sollevamento che richiedano la presenza di una persona nei pressi del carico, quando il caricatore è in posizione di sollevamento, il circuito idraulico del/dei cilindro/i del braccio di sollevamento deve essere dotato di un dispositivo di sicurezza conforme all'allegato E, pensato per evitare un abbassamento non intenzionale del braccio di sollevamento, e che deve rimanere attivo in caso di interruzione dell'alimentazione del circuito di comando.

Se questo dispositivo di sicurezza può essere messo in posizione di marcia/arresto o in stato attivato/disattivato per operazioni che non richiedano la presenza di una persona nei pressi del carico, vengono applicate le seguenti indicazioni aggiuntive:

- deve essere possibile mettere in posizione di marcia/arresto o attivare/disattivare il dispositivo di sicurezza dal posto di guida;
- deve essere possibile mettere in posizione di marcia o attivare il dispositivo di sicurezza dal suolo senza essere in prossimità del carico;
- l'organo di servizio per mettere in posizione di arresto o disattivare il dispositivo di sicurezza deve essere progettato e posizionato in modo che l'operatore non possa azionarlo involontariamente;
- lo stato (on/off o attivato/disattivato) del dispositivo di sicurezza deve essere chiaramente indicato e chiaramente visibile dal posto di guida e dalla zona di carico.

Conformemente al punto 7.1.2, occorre spiegare nel manuale d'istruzioni la corretta modalità di funzionamento, avvertenze comprese.

Il caricatore deve essere dotato di un sistema che avverta che per le operazioni di sollevamento richiedenti la presenza di una persona nei pressi del carico, quando il carico è in posizione di sollevamento, il dispositivo di sicurezza deve essere in posizione di marcia (attivata) (vedi 7.2.).

Le informazioni sull'uso dei caricatori frontali - che non sono pensati per operazioni di sollevamento richiedenti la presenza di un operatore nei pressi del carico, quando il caricatore è in posizione di sollevamento - devono essere conformi a 7.1.4 e a 7.2". "

" Appendice E (normativa)

Metodo di prova e criteri di accettazione dei mezzi che impediscono un abbassamento involontario

E.1 Termini e definizioni

E.1.1

dispositivo di scarico

delle valvole idrauliche utilizzato per simulare una rottura delle condutture idrauliche del caricatore.

E.1.2

carico di prova

massa $(50 \pm 10)\%$ della capacità nominale di sollevamento specificata dal costruttore del caricatore.

E.2 Modalità di prova operativa

La prova di cui da E.2.1 a E.2.2 deve essere condotta in base alle seguenti condizioni:

- posizione mantenuta dopo l'abbassamento del carico di prova a un'altezza di $(1 \pm 0,1)$ m (prova statica);
- posizione mantenuta dopo il sollevamento del carico di prova a un'altezza di $(1 \pm 0,1)$ m (prova statica);
e a temperature dell'olio del sistema idraulico comprese tra 40 °C e 50 °C.

E.2.1 Il dispositivo di scarico tra i cilindri di sollevamento e la valvola di controllo deve essere aperta

E.2.2 L'abbassamento totale del carico deve essere misurato nel punto di articolazione dell'attrezzo

E.3 Criterio di accettazione

L'abbassamento totale misurato in E.2.2, durante i primi 10 secondi non deve superare:

- 100 mm, in caso di arresto o disattivazione manuale del dispositivo di sicurezza;
- 300 mm, se il dispositivo di sicurezza è sempre attivato.

Dopo 5 min. l'abbassamento non deve superare altri 100 mm". "

20.2 Utilizzo del dispositivo di sicurezza su sollevamento e bennaggio

Il circuito idraulico dei cilindri di sollevamento e di bennaggio è dotato di un dispositivo di sicurezza (1) et (2).

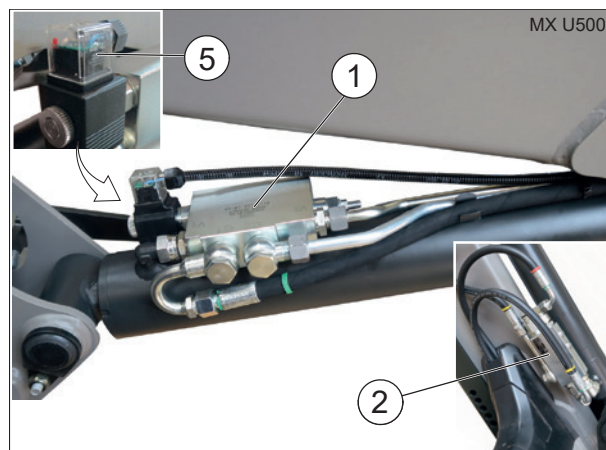
Di default, il dispositivo di sicurezza è attivo.

Non appena l'utente preme il tasto in cabina (3) (pulsante protetto), il dispositivo di sicurezza viene disattivato e gli indicatori rossi si accendono su:

- il pulsante in cabina (3);
- il pulsante esterno (4);
- i 2 connettori dell'elettrovalvola dei cilindri di sollevamento (5).

Funzione del pulsante (3):

- Pressione (A): disattivazione del dispositivo di sicurezza.
- Pressione (B): attivazione del dispositivo di sicurezza.



NOTA: non appena viene interrotto il contatto del trattore, il dispositivo di sicurezza si attiva automaticamente.

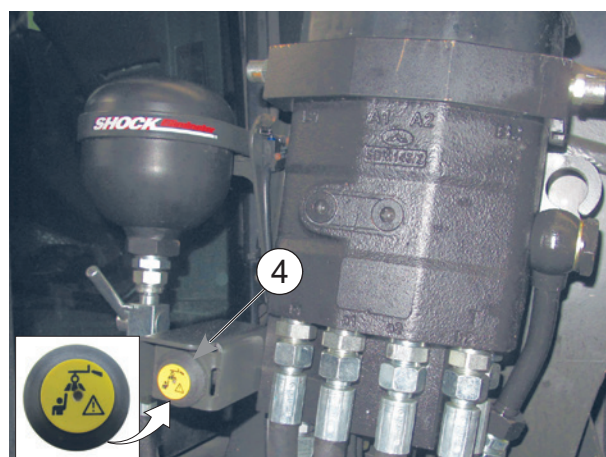
⚠ Attenzione: La disattivazione del dispositivo di sicurezza è consentita solo quando non ci sono persone nei pressi del carico. In questo caso la posizione flottante mantenuta e lo Shock Eliminator sono compatibili.

Premendo i pulsanti (3) o (4), il dispositivo di sicurezza è nuovamente attivo (indicatori rossi spenti).



Il pulsante (4) serve solo a riattivare il dispositivo di sicurezza dall'esterno.

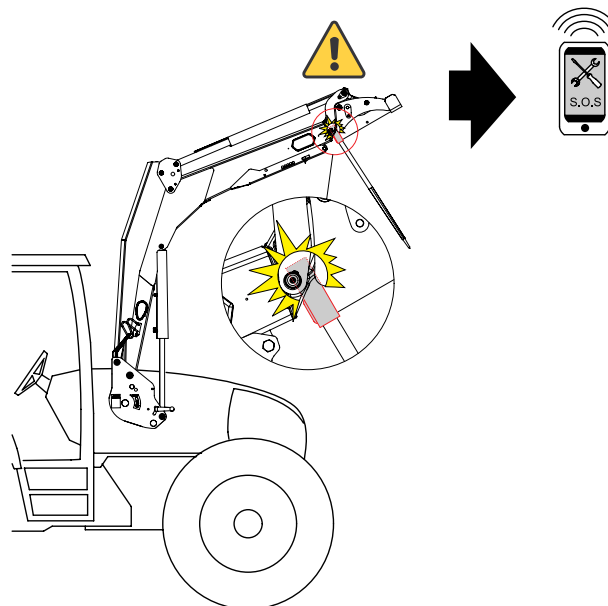
In tal caso gli indicatori rossi si spengono.



21. Interferenza L40 - BR15

Se il caricatore è collegato a un attrezzo L40 o BR15, verificare che non vi siano interferenze durante lo scaricatoreco sul bilanciamento inferiore.

NOTA: In caso di interferenza, contattare il servizio di assistenza post-vendita.



22. Manutenzione

! **Svuotare regolarmente il circuito idraulico del trattore, cambiare i filtri seguendo le prescrizioni del costruttore.**

Un olio sporco non lubrifica più, quindi usura tutti gli elementi idraulici (pompa, valvole di controllo, cilindri). Può essere utilizzato anche un olio chiaro.

Le operazioni di manutenzione devono essere eseguite da **personale competente e abilitato dal concessionario**. In caso contrario, tali operazioni sono sotto la piena responsabilità di colui che interviene.

Durante tutte le operazioni di manutenzione è obbligatorio indossare i DPI (Dispositivi di Protezione Individuale). (Fare riferimento alla "Tabella dei DPI", vedere capitolo "Regole di sicurezza").

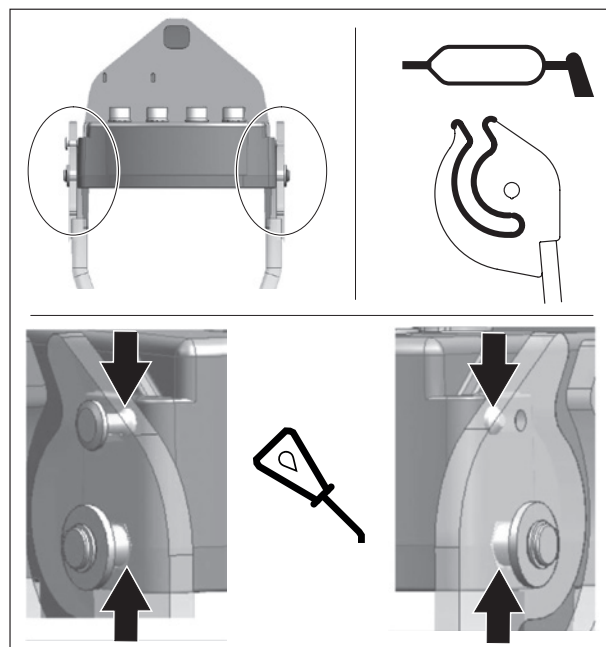
Per qualsiasi intervento di manutenzione sul caricatore e/o sui suoi attrezzi, spegnere il motore del trattore.

Per le operazioni di manutenzione del caricatore, non intervenire mai sulle parti meccaniche sotto sforzo, su un circuito o un organo idraulico sotto pressione o su un circuito elettrico sotto tensione.

Per le operazioni di manutenzione, è vivamente consigliato sganciare il caricatore. Lo sgancio è un'operazione semplice e rapida che offre le migliori garanzie di sicurezza ed efficacia per la manutenzione del trattore.

Per qualsiasi intervento con il caricatore sollevato, è necessario bloccare il caricatore in posizione: Sblocco del MACH System o chiusura del rubinetto di alimentazione dei cilindri di sollevamento per un caricatore senza MACH System (vedere capitolo "SGANCIO DEL CARICATORE").

Ogni 3 mesi, lubrificare il sistema di blocco del MACH System.

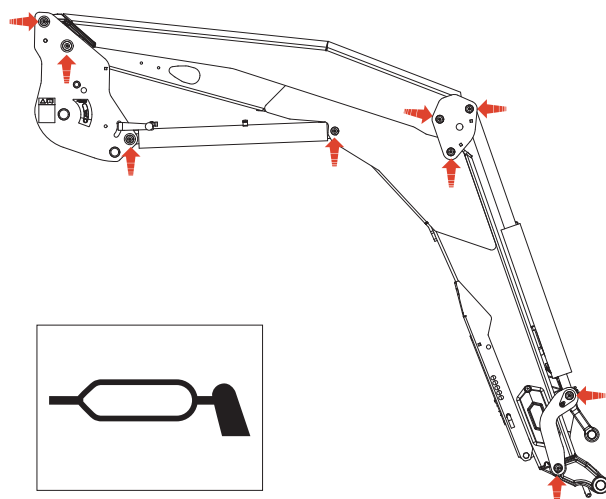


Ingrassare ogni 10 ore e dopo ogni lavaggio (**l'acqua elimina il grasso**) soprattutto dopo un lavaggio ad alta pressione. Vedere i punti d'ingrassaggio nell'immagine di fianco. Tipo di grasso consigliato per la manutenzione: NLGI 2

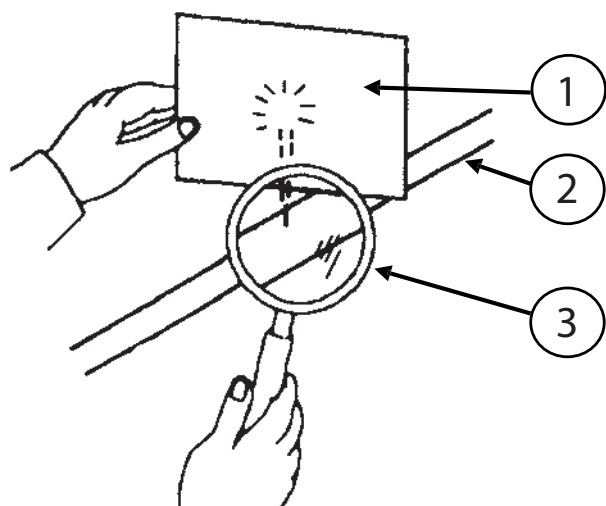
Quando si utilizza un pulitore ad alta pressione, evitare di dirigere il getto d'acqua verso i componenti elettrici.

Pulire l'attrezzo e la parte anteriore del caricatore dopo ogni utilizzo.

L'acido del colaticcio, i concimi e gli insilaggi sono i peggiori nemici delle vernici, dell'acciaio e degli snodi.



⚠ ATTENZIONE: L'olio che fuoriesce sotto pressione può avere una forza sufficiente per penetrare nella pelle e causare lesioni gravi. Prima di scollegare i tubi flessibili, accertarsi di rilasciare tutta la pressione. Prima di applicare pressione al sistema, assicurarsi che tutti i raccordi siano serrati, che i tubi flessibili e l'impianto idraulico non siano danneggiati. **ATTENZIONE:** L'olio che fuoriesce da un foro molto piccolo può essere quasi invisibile. Utilizzare un pezzo di cartone o legno, invece delle mani, per verificare la presenza di perdite sospette. In caso di lesioni causate da perdite di pressione, consultare immediatamente un medico. Può verificarsi un'infezione o una reazione grave se non viene immediatamente somministrato un trattamento medico appropriato.



- (1) Cartone.
- (2) Circuito idraulico.
- (3) Lente di ingrandimento.

Una volta al mese, oppure con una frequenza maggiore in caso di utilizzo intensivo, verificare:

- Lo stato delle articolazioni del caricatore e/o dell'attrezzo. All'occorrenza, sostituire gli anelli di usura e/o gli assi.
- Gli anelli di usura, che devono essere sostituiti se il loro spessore è inferiore a 1 mm.
- Il livello di olio idraulico del trattore e la tenuta stagna del circuito idraulico. Nel caso in cui si constati la presenza di perdite interne o esterne sui componenti idraulici (cilindri, tubi, raccordi, Mach, accoppiatori, ecc.), contattare il proprio concessionario.
- Lo stato dei flessibili: sostituirli nel caso compaiano screpolature o filtrazioni di olio.
- Il corretto funzionamento del manipolatore (cavi, gioco, blocco, ecc.).
- lo stato dei fasci elettrici. In caso di connettori o di cavi danneggiati, contattare il proprio concessionario.
- Lo stato meccanico (eventuali fessurazioni, deformazioni, ammaccature dei reggispinta, gioco, piedini di sostegno, ecc.).
- In caso di usura anomala, contattare il proprio concessionario.
- Per lo smaltimento rivolgersi al proprio concessionario o a società specializzate nel riciclaggio di materiali.
- Verificare il serraggio dell'adattatore dopo 10 e 50 ore di lavoro, poi ogni 100 ore o a ogni cambio d'olio del motore del trattore. In caso di allentamento, contattare il proprio concessionario.

IMPORTANTE: Tutte le viti che richiedono un nuovo serraggio devono essere ispezionate, sostituite se necessario, pulite e riposizionate tramite frena filetti.

Serrare le viti in base alla coppia di serraggio raccomandata nella tabella riportata di seguito.
(Non avvitare né serrare con chiave pneumatica la bulloneria associata al trattore).

Verificare il serraggio dopo 10 e 50 ore di lavoro, poi ogni 100 ore o a ogni cambio d'olio del motore del trattore (escluso adattatore). In caso di allentamento, contattare il proprio concessionario.

IMPORTANTE: Prima di ogni utilizzo, verificare che tutta la bulloneria sia conforme alla coppia di serraggio.

Tutte le viti che richiedono un nuovo serraggio devono essere ispezionate, sostituite se necessario, pulite e riposizionate tramite frena filetti.

Serrare le viti in base alla coppia di serraggio raccomandata nella tabella riportata qui di seguito.
(Non avvitare né serrare con chiave pneumatica la bulloneria associata al trattore).

— Coppie di serraggio (Nm)

Classe di bulloneria	marcatura dei tasselli (ISO 898)	Filettatura											
		M 5	M 6	M 8	M 10	M 12	M 14	M 16	M 18	M 20	M 22	M 24	M 27
8.8	○	5.2	9	21.6	43	73	117	180	259	363	495	625	915
10.9	□	7.6	13.2	31.8	63	108	172	264	369	517	704*	890	1304
12.9	△	8.9	15.4	37.2	73	126	201	309	432	605	824	1041	1526

22.1 Specificità di manutenzione dell'adattatore

Collegamento avvitato	Calendario dei controlli			
	Indicazione sul contaore del trattore			Intervallo
	100 ore o prima revisione del trattore nuovo *	600 ore o seconda revisione del trattore *	3.000 ore	
Controllare che le viti tra il trattore e i componenti della nostra fornitura siano serrati alla coppia raccomandata.	X	X		Poi ogni 600 ore
Controllare che le viti del braccio di sostegno siano serrati alla coppia raccomandata.	X		X	Poi ogni 3.000 ore

*Al primo dei 2 termini di scadenza.

AVVERTENZA: Per evitare il rischio di incidenti gravi o mortali:

- Verificare regolarmente che le viti e i dadi siano adeguatamente serrati, fare riferimento alla tabella di controllo riportata di seguito.
- Tutte le viti che richiedono un nuovo serraggio devono essere controllate e sostituite se necessario.
- Non avvitare né serrare con chiave a impulsi la bulloneria relativa al trattore così come le viti tra i componenti da noi forniti.

22.2 Risoluzione dei problemi

Qualsiasi intervento di ricerca guasti (diagnostica) e/o smontaggio di pezzi deve essere effettuato solo da personale qualificato che per prima cosa garantirà lo svolgimento dell'intervento in piena sicurezza per se stesso e l'ambiente circostante, in particolare in caso di intervento con caricatore sollevato.

Le operazioni di manutenzione devono essere eseguite da personale competente e abilitato dal concessionario. In caso contrario, tali operazioni sono sotto la piena responsabilità di colui che interviene.

È vivamente consigliato sganciare il caricatore per garantire la sicurezza e l'efficacia della manutenzione.

Per qualsiasi intervento di manutenzione sul caricatore e/o sui suoi attrezzi:

- Spegnerne il motore del trattore.
- È obbligatorio indossare i DPI.
- Il caricatore deve essere attrezzato a terra con gli accessori (griffa, rotore, ecc.) a riposo.
- Decomprimere il circuito idraulico.

PROBLEMA	CAUSA PROBABILE	SOLUZIONE
IL SOLLEVAMENTO O IL BENNAGGIO NON FUNZIONA	GLI ACCOPPIATORI IDRAULICI NON SONO COLLEGATI CORRETTAMENTE.	CONTROLLARE IL COLLEGAMENTO. SOSTITUIRE SE NECESSARIO.
	IL LIVELLO DELL'OLIO DEL TRATTORE È TROPPO BASSO.	VERIFICARE IL LIVELLO DELL'OLIO DEL TRATTORE E RABBOCCARE.
	LA VALVOLA DI CONTROLLO DEL CARICATORE O IL LIMITATORE DI PRESSIONE DELLA VALVOLA DI CONTROLLO È BLOCCATO IN POSIZIONE APERTA.	CONTATTARE IL PROPRIO CONCESSIONARIO.
	MALFUNZIONAMENTO DELLA POMPA IDRAULICA DEL TRATTORE.	CONTATTARE IL PROPRIO CONCESSIONARIO.
IL CILINDRO DELL'ATTREZZO NON FUNZIONA	GLI ACCOPPIATORI NON SONO COLLEGATI CORRETTAMENTE.	CONTROLLARE IL COLLEGAMENTO. SOSTITUIRE SE NECESSARIO.
	GUASTO DEL FASCIO ELETTRICO.	ISPEZIONARE E SOSTITUIRE SE NECESSARIO.
	INCEPPAMENTO DELL'ELETTROVALVOLA.	CONTATTARE IL PROPRIO CONCESSIONARIO.
	IL GIUNTO DEL CILINDRO È DANNEGGIATO (NON A TENUTA STAGNA).	CONTATTARE IL PROPRIO CONCESSIONARIO.
	ACCOPPIATORI DIFETTOSI.	SOSTITUIRE GLI ACCOPPIATORI.
I COMANDI DEI CILINDRI DI SOLLEVAMENTO O DI BENNAGGIO FUNZIONANO AL CONTRARIO	I TUBI FLESSIBILI IDRAULICI NON SONO COLLEGATI CORRETTAMENTE.	COLLEGARE I TUBI FLESSIBILI SEGUENDO LE INDICAZIONI.
	IL COMANDO A CAVO NON È COLLEGATO CORRETTAMENTE.	CONTATTARE IL PROPRIO CONCESSIONARIO.
È PRESENTE ARIA NEL SISTEMA IDRAULICO (FORMAZIONE DI SCHIUMA)	IL LIVELLO DELL'OLIO DEL TRATTORE È TROPPO BASSO.	VERIFICARE IL LIVELLO DELL'OLIO DEL TRATTORE E RABBOCCARE.
	PERDITA D'ARIA SUL LATO DI ASPIRAZIONE DELLA POMPA IDRAULICA.	CONTATTARE IL PROPRIO CONCESSIONARIO.

IL SOLLEVAMENTO È LENTO O FUNZIONA A SCATTI	IL LIVELLO DELL'OLIO DEL TRATTORE È TROPPO BASSO O L'OLIO È FREDDO.	VERIFICARE IL LIVELLO DELL'OLIO DEL TRATTORE E RABBOCCARE. LASCIARE CHE L'OLIO RAGGIUNGA LA TEMPERATURA DI FUNZIONAMENTO.
	È PRESENTE ARIA NEL SISTEMA IDRAULICO	SPURGARE IL SISTEMA IDRAULICO. SE IL PROBLEMA PERSISTE, CONTATTARE IL PROPRIO CONCESSIONARIO.
	IL PESO DEL CARICO È SUPERIORE AL CARICO MASSIMO INDICATO PER IL CARICATORE.	RIDURRE IL CARICO NELL'ATTREZZO (FARE RIFERIMENTO AL CAPITOLO "CARATTERISTICHE TECNICHE").
	GLI ACCOPPIATORI NON SONO PERFETTAMENTE BLOCCATI.	CONTROLLARE IL COLLEGAMENTO E RIPARARE O SOSTITUIRE GLI ACCOPPIATORI SE NECESSARIO.
	REGIME DEL MOTORE DEL TRATTORE TROPPO BASSO (BASSO REGIME DELLA POMPA IDRAULICA).	AUMENTARE IL REGIME DEL MOTORE DEL TRATTORE PER MIGLIORARE LE PRESTAZIONI DEL CARICATORE.
	CAVI DELLA VALVOLA DI CONTROLLO BLOCCATI O DIFETTOSI.	CONTATTARE IL PROPRIO CONCESSIONARIO.
	LA CAMPANA MACH SYSTEM NON È PERFETTAMENTE BLOCCATA	ASSICURARSI CHE LA CAMPANA MACH SYSTEM SIA BLOCCATA CORRETTAMENTE (IMPUGNATURA FINO AL REGGISPINTA).
	PERDITA DAL CILINDRO.	CONTATTARE IL PROPRIO CONCESSIONARIO
	FUNZIONAMENTO IRREGOLARE DEL LIMITATORE DI PRESSIONE O LIMITATORE DI PRESSIONE REGOLATO SU UN VALORE TROPPO BASSO.	CONTATTARE IL PROPRIO CONCESSIONARIO.
	FLESSIBILE/TUBO STORTO O SCHIACCIATO.	CONTATTARE IL PROPRIO CONCESSIONARIO.
CAPACITÀ INSUFFICIENTE DELLA POMPA IDRAULICA DEL TRATTORE	CONTATTARE IL PROPRIO CONCESSIONARIO.	
LA CAPACITÀ DI SOLLEVAMENTO È INSUFFICIENTE	LIMITATORE DI PRESSIONE NON REGOLATO.	CONTATTARE IL PROPRIO CONCESSIONARIO.
	IL PESO DEL CARICO È SUPERIORE AL CARICO MASSIMO INDICATO PER IL CARICATORE.	RIDURRE IL CARICO NELL'ATTREZZO (FARE RIFERIMENTO AL CAPITOLO "CARATTERISTICHE TECNICHE").
	REGIME DEL MOTORE DEL TRATTORE TROPPO BASSO.	AUMENTARE IL REGIME DEL MOTORE.
	POMPA IDRAULICA DEL TRATTORE DIFETTOSA.	CONTATTARE IL PROPRIO CONCESSIONARIO

IL CARICATORE SI ABBASSA CON I COMANDI IN FOLLE ATTENZIONE: È POSSIBILE UNA TOLLERANZA (TRA 0 E 8 CM)	PERDITA DAI CILINDRI DI SOLLEVAMENTO.	CONTATTARE IL PROPRIO CONCESSIONARIO.
	PERDITA INTERNA ANOMALA NELLA VALVOLA DI CONTROLLO.	CONTATTARE IL PROPRIO CONCESSIONARIO.
	IL CASSETTO DELLA VALVOLA DI CONTROLLO DEL CARICATORE NON RITORNA IN POSIZIONE NEUTRA.	CONTATTARE IL PROPRIO CONCESSIONARIO.
IL CASSETTO DELLA VALVOLA DI CONTROLLO DEL CARICATORE NON RITORNA IN POSIZIONE NEUTRA.	IL CASSETTO DI COMANDO NON SI SPOSTA LIBERAMENTE (IMPURITÀ).	CONTATTARE IL PROPRIO CONCESSIONARIO.
	LA POSIZIONE NEUTRA DELLA MONOLEVA A CAVO NON È REGOLATA.	CONTATTARE IL PROPRIO CONCESSIONARIO.
NOTA: VERIFICARE CHE I COMANDI SIANO IN FOLLE.	INCEPPAMENTO DELLA LEVA DI COMANDO O DEL SISTEMA DI CAVI.	CONTATTARE IL PROPRIO CONCESSIONARIO.
PERDITA ESTERNA D'OLIO	TUBI FLESSIBILI IDRAULICI, CONDOTTI, RACCORDI FILETTATI O GIUNTI DANNEGGIATI.	CONTATTARE IL PROPRIO CONCESSIONARIO.
	TUBI FLESSIBILI IDRAULICI ALLENTATI.	SERRARE NUOVAMENTE I TUBI FLESSIBILI.
	GIUNTI DELLA VALVOLA DI CONTROLLO DANNEGGIATI.	CONTATTARE IL PROPRIO CONCESSIONARIO
	PERDITA DA UN CILINDRO O ASTA DEL CILINDRO ROVINATA.	IL CILINDRO DEVE ESSERE SOSTITUITO. CONTATTARE IL PROPRIO CONCESSIONARIO.
	L'ELETTROVALVOLA O LA VALVOLA DI CONTROLLO DEL CARICATORE È DANNEGGIATA/USURATA.	CONTATTARE IL PROPRIO CONCESSIONARIO.
LE ASTE DEI CILINDRI SI PIEGANO	RASCHIAMENTO IN RETROMARCIA TROPPO RAPIDO.	IL CILINDRO DEVE ESSERE SOSTITUITO. CONTATTARE IL PROPRIO CONCESSIONARIO.
	CARICO IMPROVVISO ED ECCEZIONALMENTE ELEVATO DURANTE L'USO.	IL CILINDRO DEVE ESSERE SOSTITUITO. CONTATTARE IL PROPRIO CONCESSIONARIO.
L'AMMORTIZZAMENTO DEGLI URTI NON FUNZIONA. NOTA: LO SHOCK ELIMINATOR È UN'OPZIONE, VERIFICARE PRIMA DI TUTTO LA PRESENZA DELLO SHOCK ELIMINATOR. NOTA: IN ALCUNE CONFIGURAZIONI PUÒ ESSERE OBBLIGATORIO.	L'ACCUMULATORE È DIFETTOSO.	L'ACCUMULATORE DEVE ESSERE RIEMPITO, CONTATTARE IL PROPRIO CONCESSIONARIO.
	L'OPZIONE DI SICUREZZA SUL SOLLEVAMENTO BENNAGGIO È PRESENTE SUL CARICATORE E ATTIVA.	L'OPZIONE SHOCK ELIMINATOR NON È COMPATIBILE CON L'OPZIONE DI SICUREZZA SUL SOLLEVAMENTO BENNAGGIO.
	IL RUBINETTO DELLO SHOCK ELIMINATOR (OPZIONE) È CHIUSO O DIFETTOSO.	IL RUBINETTO DEVE ESSERE SOSTITUITO. CONTATTARE IL PROPRIO CONCESSIONARIO.
	L'ELETTROVALVOLA È DIFETTOSA/ DISATTIVATA.	VERIFICARE CHE L'ELETTROVALVOLA SIA COLLEGATA E ALIMENTATA A 12 V. SE IL PROBLEMA PERSISTE, CONTATTARE IL PROPRIO CONCESSIONARIO.

LA TERZA FUNZIONE IDRAULICA NON FUNZIONA	L'ELETTRIVALVOLA È DIFETTOSA/ DISATTIVATA.	VERIFICARE CHE L'ELETTRIVALVOLA SIA COLLEGATA E ALIMENTATA A 12 V. SE IL PROBLEMA PERSISTE, CONTATTARE IL PROPRIO CONCESSIONARIO.
LA QUARTA FUNZIONE IDRAULICA NON FUNZIONA	L'ELETTRIVALVOLA È DIFETTOSA/ DISATTIVATA.	VERIFICARE CHE L'ELETTRIVALVOLA SIA COLLEGATA E ALIMENTATA A 12 V. SE IL PROBLEMA PERSISTE, CONTATTARE IL PROPRIO CONCESSIONARIO.
IL BLOCCO IDRAULICO DELL'ATTREZZO NON FUNZIONA (OPZIONE FAST-LOCK O SPEED-LINK)	L'ELETTRIVALVOLA È DIFETTOSA/ DISATTIVATA.	VERIFICARE CHE L'ELETTRIVALVOLA SIA COLLEGATA E ALIMENTATA A 12 V. SE IL PROBLEMA PERSISTE, CONTATTARE IL PROPRIO CONCESSIONARIO.

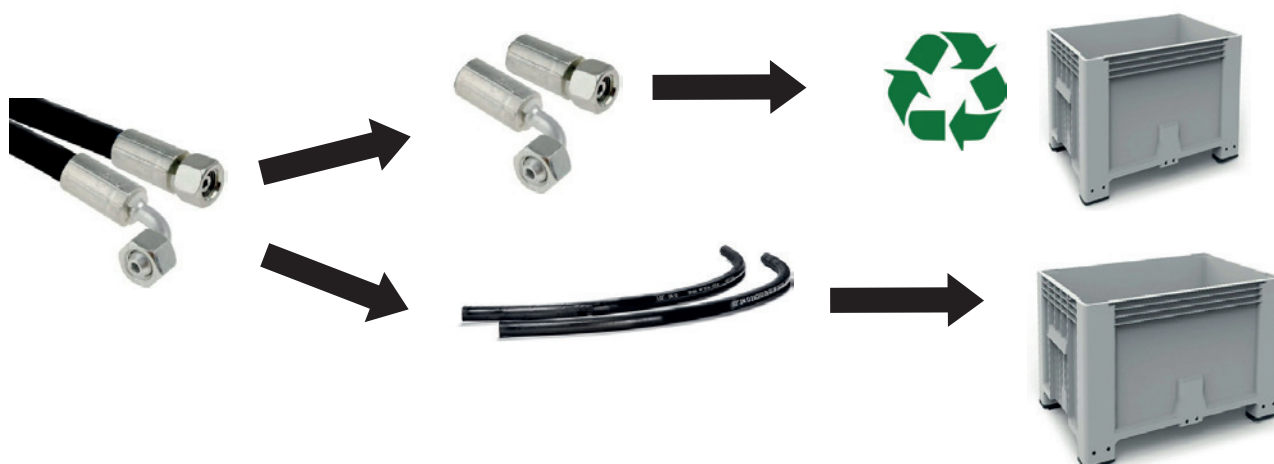
23. Riciclo dei prodotti MX

Sistema idraulico

- I prodotti MX al termine della loro vita utile devono essere svuotati dell'olio idraulico da tecnici autorizzati.
- I tubi flessibili idraulici devono essere rimossi prima di qualsiasi operazione di riciclo dei materiali.
- I proprietari di prodotti MX dovranno attenersi a queste precauzioni ecosostenibili nel caso in cui siano essi stessi a smantellare i prodotti alla fine del loro ciclo di vita.

Smaltimento dei rifiuti pericolosi (oli e tubi flessibili)

- Gli oli idraulici devono essere conservati in appositi contenitori o fusti e inviati ai canali autorizzati.
- Per i tubi flessibili idraulici, è possibile staccare i raccordi in acciaio dal tubo di gomma.
- I raccordi in acciaio saranno riciclati come rifiuti nei canali autorizzati.
- I tubi in gomma saranno messi in contenitori a tenuta stagna e inviati per il trattamento nei canali autorizzati.



Alta tecnologia dei prodotti MX e delle attrezzature elettriche ed elettroniche:

- I rifiuti da apparecchiature elettriche ed elettroniche (RAEE) presenti nei prodotti MX saranno smontati e quindi smaltiti nei canali autorizzati per essere riciclati.



Riciclo dei prodotti MX decontaminati

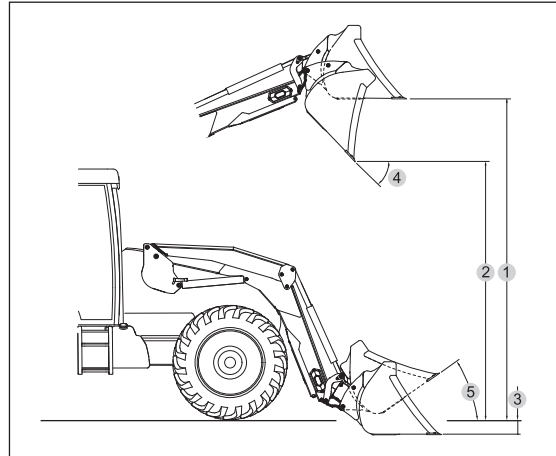
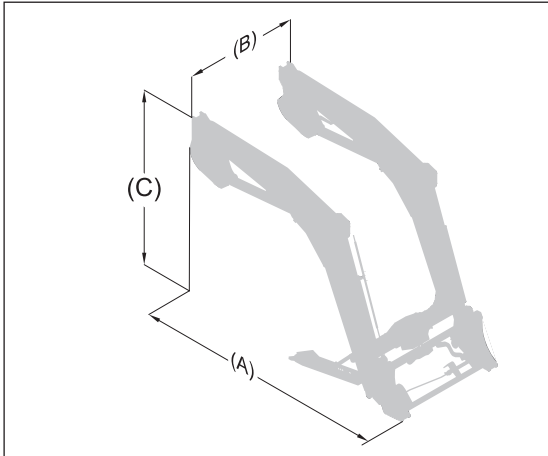
- I prodotti MX decontaminati saranno inviati ai canali autorizzati per il riciclo di ferro e metalli.

24. Raccomandazione gruppo caricatore-trattore

Le nostre raccomandazioni per i caricatori sono create nel rispetto dei criteri di categorizzazione dei trattori e delle caratteristiche tecniche (vedere sotto) al fine di rispettare i dati del costruttore.

	CARICATORI					
Specifiche del trattore	U503 U504	U505 U506 U506+	U507 U508 U508+	U509 U510 U510+	U511 U512 U512+	U514 U514+
Potenza min-max (cv/hp)	40 - 100	50 - 120	80 - 130	90 - 180	110 - 230	120 - 260
Numero di cilindri	3 - 4	3 - 4	4	4 - 6	4 - 6	4 - 6
Interasse min-max (mm)	1950 - 2250	2150 - 2500	2300 - 2700	2400 - 2700	2500 - 2800	2600 - 3000
Peso min-max (kg)	1800 - 3000	2000 - 4500	3200 - 6200	4000 - 6500	5000 - 9000	6000 - 12000
Pneumatici min-max	9.5R20 - 11.4R24	11.4R24 - 14.9R24	12.4R24 - 13.6R28	14.9R24 - 14.9R28	14.9R24 - 16.9R30	14.9R28 - 16.9R30

25. Caratteristiche tecniche



	U503	U504	U505	U506	U506+	U507	U508	U508+	U509	U510	U510+	U511	U512	U512+	U514	U514+
Ingombro al suolo (A)	2,32m	2,31m	2,43m	2,43m	2,44m	2,52m	2,52m	2,53	2,60m	2,61m	2,61m	2,75m	2,75m	2,75m	2,80m	2,80m
Ingombro al suolo (B)	1,24m	1,24m	1,24m	1,24m	1,24m	1,24m	1,24m	1,24m	1,24m	1,24m	1,24m	1,24m	1,24m	1,24m	1,24m	1,24m
Ingombro in altezza (C)	1,63m	1,72m	1,75m	1,84m	1,84m	1,80m	1,89m	1,89m	1,86m	1,95m	1,95m	1,93m	2,02m	2,02m	2,16m	2,16m
Peso minimo (senza optional)	438kg	493kg	463kg	533kg	540kg	486kg	561kg	570kg	527kg	614kg	618kg	553kg	671kg	675kg	726kg	728kg
Peso massimo	518kg	573kg	543kg	613kg	620kg	566kg	641kg	650kg	607kg	694kg	698kg	633kg	751kg	755kg	802kg	804kg
Altezza massima all'asse di rotazione dell'attrezzo*	3,50m	3,50m	3,70m	3,70m	3,70m	3,85m	3,85m	3,85m	4,00m	4,00m	4,00m	4,20m	4,20m	4,20m	4,50m	4,50m
Altezza massima sotto benna orizzontale (1) #	3,25m	3,25m	3,45m	3,45m	3,45m	3,60m	3,60m	3,60m	3,75m	3,75m	3,75m	3,95m	3,95m	3,95m	4,25m	4,25m
Altezza massima sotto benna inclinata (2) #	2,70m	2,70m	2,90m	2,90m	2,90m	3,05m	3,05m	3,05m	3,20m	3,20m	3,20m	3,40m	3,40m	3,40m	3,70m	3,70m
Profondità di scavo (3) #	0,20m	0,20m	0,20m	0,20m	0,20m	0,20m	0,20m	0,20m	0,20m	0,20m	0,20m	0,20m	0,20m	0,20m	0,20m	0,20m
Angolo di scarico ad altezza max (4) #	50°	50°	52°	52°	52°	52°	52°	52°	52°	52°	52°	50°	51°	51°	50°	50°
Angolo di richiamo (5) #	47°	47°	47°	47°	47°	47°	47°	47°	47°	47°	47°	47°	47°	47°	47°	47°
Fuerza de arranque en el eje de rotación del implemento*	1820kg	1790kg	2390kg	1860kg	2360kg	2740kg	2320kg	2700kg	2620kg	2570kg	2970kg	2410kg	2370kg	2750kg	2700kg	3120kg
Capacidad en el eje de rotación del implemento sobre toda la altura*	1620kg	1600kg	2180kg	1700kg	2160kg	2410kg	2050kg	2380kg	2310kg	2280kg	2630kg	2170kg	2140kg	2470kg	2360kg	2720kg
Carico utile** con asse di rotazione di 0,80m																
A terra	1100kg	1350kg	1535kg	1390kg	1815kg	1800kg	1785kg	2115kg	1725kg	2015kg	2355kg	1620kg	1880kg	2235kg	2180kg	2555kg
A 2 m da terra	1035kg	1365kg	1485kg	1430kg	1865kg	1700kg	1785kg	2115kg	1640kg	2015kg	2355kg	1555kg	1890kg	2200kg	2150kg	2515kg
A 3 m da terra	965kg	1365kg	1405kg	1430kg	1865kg	1600kg	1785kg	2110kg	1550kg	2010kg	2325kg	1480kg	1880kg	2200kg	2125kg	2490kg
Ad altezza massima	940kg	1365kg	1370kg	1430kg	1865kg	1535kg	1785kg	2100kg	1490kg	1985kg	2275kg	1430kg	1880kg	2200kg	2090kg	2490kg
Tempo di sollevamento	3,1s	3,1s	4,3s	3,5s	4,3s	5s	4,3s	5s	5s	5s	5,7s	5s	5s	5,7s	6s	6,8s
Tempo di scarico	1,4s	1,4s	1,4s	1,4s	1,9s	1,6s	1,9s	2,2s	1,6s	1,9s	2,2s	1,6s	1,9s	2,2s	2,3s	2,3s

NOTA: Caratteristiche stabilite a una pressione di 195 bar e a una portata di 60 litri/min.

Dati variabili a seconda del tipo di trattore equipaggiato. # Valori dati per una benna da terra.

* Conta solo il carico utile. I valori a terra e sull'asse di rotazione dell'attrezzo non sono utilizzabili.

** Il carico utile viene calcolato con un attrezzo da 180 kg.

DICHIARAZIONE DI CONFORMITÀ



Il costruttore:

M-extend France SAS

Sede legale: 19, Rue de Rennes, 35690 Acigné (Francia).

Iscritta al RCS (Registro del Commercio e delle Società) di Rennes con il numero 639 200 260.

Dichiara che il materiale:

Caricatore frontale T406 o T408 o T408+ o T410 o T410+ o T412 o T412+ o T414 o T417 o T418 o TX420 o TX425 o TX430

o

Caricatore frontale U503 o U504 o U505 o U506 o U506+ o U507 o U508 o U508+ o U509 o U510 o U510+ o U511 o U512 o U512+ o U514 o U514+

o

Caricatore frontale A104 o A106 o A110 o F303 o F304

o

Caricatore frontale C1 o C1s o C2u o C2 o C2+ o C3u o C3 o C3+ o C4 o C4+

o

Attrezzo per caricatore BMS o BRDS o BQU o BF + GF o CGU o TR o BMSC o CGC o TRC o BT o BR o BC o BF o BMSU o BRU o BFU o CL o BRC o BFC o LC o CG o BP o SG o BB o PCS o LS o PG

o

Attrezzo per caricatore automotore BMSA o CGA o BTA o TR o BCA o BCDA

o

Benna distributrice BD1202 o BD 1402 o BD 2002 o BD 2402 o BD 3102

o

Manubal L40 o L400 o L400HD o L500 o L6000 o C30 o C40 o U40 o V40 o V60 o V500 o W500 o V400HD o V5000HD o V7000HD

o

Sollevatore anteriore R04 o R05 o R06 o R08 o R09 o R10 o R12 o R16 o R20 o R28 o R38 o R53

o

Zavorra M250 o M400 o MM600 o MM900 o MM1200 o MM1500 o MM400AD o MBX o MXS 250 o MXS 400 o MXS 600 o BOX 100L o BOX 150L o MBX XS

o

Multibumper

con numero di serie:

Si prega di copiare all'interno del riquadro qui sopra il numero di serie presente sulla targhetta di identificazione del materiale.

incluso nella lista dei numeri di serie da **49999 11 001 a 499999 24 365**,

è conforme alla direttiva **Macchine 2006/42/CE**

(e soddisfa inoltre la norma **NF EN 12525 + A2 del maggio 2010**).

M-extend France SAS, 19 rue de Rennes, Acigné (35690), è autorizzata a preparare il fascicolo tecnico.

Acigné, 17 gennaio 2024.

B. Gauchenot
Direttore generale



M-extend France SAS
19, rue de Rennes
B.P. 83221
FR-35690 ACIGNÉ
Email : contact@m-x.eu
Web : www.m-x.eu