



RAISE YOUR EXPECTATIONS



LAADUR

**MX U503**

**MX U504**

**MX U505**

**MX U506 / U506+**

**MX U507**

**MX U508 / U508+**

**MX U509**

**MX U510 / U510+**

**MX U511**

**MX U512 / U512+**

**MX U514 / U514+**

## Kasutusjuhend

**Lugege enne kasutamist tähelepanelikult**



Hea kasutaja

Täname teid usalduse eest ja loodame, et MX-laadur vastab täielikult teie ootustele.

Need paar minutit, mille võtate selle juhendi lugemiseks, võimaldavad teil täielikult ära kasutada MX-laaduri jõudlust, kindlustada selle pikk kasutusaeg ja turvaliselt töötada.

Laaduri kasutusjuhend on oluline dokument. Hoidke see koos müüja antud paigaldusjuhendiga alles, et saaksite neid edaspidi vajadusel kasutada. Kui müüte oma MX-laaduri edasi, andke ka need juhendid uutele kasutajatele edasi.

Selles infomaterjalis olevad illustratsioonid ja tehnilised andmed ei pruugi olla täpses vastavuses teie laaduriga, kuid kasutamise tingimused on sellest hoolimata samad.

### **Laaduri müüja peab selle kasutajale ise üle andma.**

Üleantavate seadmete demonstratsioon peab selgitama järgmist:

- Ohutuseeskirjad
- Laaduri haakimine ja lahtihaakimine
- Tööorganite haakimine ja lahtihaakimine
- Põhjalik juhtimissüsteemide kasutamine.

### **Juhul kui üks nendest neljast kohustusest on täitmata, on teie vastutusel võtta oma müüjaga otsekohe ühendust.**

Prantsuskeelsed originaalkasutusjuhendid leiате veebilehelt [www.m-x.eu](http://www.m-x.eu):

Klikkige veebilehe prantsuskeelsel versioonil, seejärel „Documentations / Manuels d'utilisation“.

MX kaubamärk kuulub ettevõttele M-extend France SAS, SIREN 639 200 260, RCS Rennes, 19 Rue de Rennes, BP 83 221 – 35 690 Acigné, Prantsusmaa.



# SISUKORD

<b>1. OHUTUSEESKIRJAD</b>	<b>9</b>
1.1 Ohutusalane hoiatuspiktogramm	10
1.2 Isikukaitsevahendite (IKV) tabel	11
1.3 Laaduri kasutuspiirangud ilma kabiini või 4-postilise veermikuga traktoritel	11
1.4 Kasutus- ja ohutuseeskirjade mittetäitmine	12
<b>2. KASUTUSEESKIRJAD</b>	<b>13</b>
<b>3. OHUTUSKLEEBISED</b>	<b>15</b>
<b>4. ANDMEPLAAT</b>	<b>17</b>
<b>5. VASTURASKUS</b>	<b>17</b>
<b>6. JUHTIMINE</b>	<b>18</b>
6.1 Juhtimine traktori juhtklappidega	18
6.2 MX-juhtklapiga juhtimine	18
6.3 MX PROPILOTI juhtklapiga juhtimine	19
6.4 MX FLEXPILOTI juhtklapiga juhtimine	20
6.5 MXi juhtkangiga e-PILOT S juhtimine	21
<b>7. LAADURI LAHTIHAAKIMINE</b>	<b>22</b>
<b>8. LAADURI HAAKIMINE</b>	<b>25</b>
8.1 Kaheosaline haakimine	27
<b>9. TÖÖORGANI LAHTIHAAKIMINE</b>	<b>29</b>
9.1 Manuaalse vabastamisega tööorgani kandur	29
9.2 Tööorgani kandur EURO/TENIAS	30
9.3 Tööorgani kandur FAST-LOCK	31
<b>10. TÖÖORGANI HAAKIMINE</b>	<b>31</b>
10.1 Manuaalse vabastamisega tööorgani kandur	31
10.2 Tööorgani kandur EURO/TENIAS	32
10.3 Tööorgani kandur FAST-LOCK	33
<b>11. TÖÖORGANI KANDURI MUDELID</b>	<b>34</b>
11.1 Tööorgani kandur MX	34
11.2 Tööorgani kandur EURO	34
11.3 Tööorgani kandur MX/EURO	34
11.4 Tööorgani kandur EURO/SMS	35
11.5 Tööorgani kandur EURO / SIGMA 4	35
11.6 Tööorgani kandur EURO / TENIAS	35
<b>12. LAADURI KASUTUSELEVÕTMINE – KONTROLLNIMEKIRI</b>	<b>36</b>
<b>13. KALDEINDIKAATOR</b>	<b>37</b>
<b>14. FAST-LOCK-SÜSTEEM</b>	<b>38</b>
<b>15. SHOCK ELIMINATORI SÜSTEEM</b>	<b>39</b>
<b>16. AUTO-LEVEL-SÜSTEEM</b>	<b>40</b>
16.1 Tööorgani asendi reguleerimine	40
16.2 Tööorgani automaatne nivelleerimine	40

<b>17. AUTO-UNLOAD-SÜSTEEM</b>	<b>41</b>
<b>18. EASY PLUG</b>	<b>41</b>
<b>19. TÖÖVALGUSTID</b>	<b>42</b>
<b>20. TÕSTMISE JA KALLUTAMISE OHUTUS</b>	<b>43</b>
20.1 Väljavõtte standardist EN12525 + A2 2010 Lauplaadurid:	43
20.2 Tõstmise ja kallutamise ohutusseadiste kasutamine	44
<b>21. HÄIRE L40 - BR15</b>	<b>45</b>
<b>22. HOOLDUS</b>	<b>45</b>
22.1 Kohandushoolduse eripära	47
22.2 Rikke kõrvaldamine	48
<b>23. MXI TOODETE RINGLUSSEVÕTT</b>	<b>52</b>
<b>24. SOOVITUS LAADURI-TRAKTORI KOMBINATSIOONI KOHTA</b>	<b>54</b>
<b>25. TEHNILISED ANDMED</b>	<b>55</b>





**Kasutaja on kohustatud lugema seda kasutusjuhendit enne sedame esmakordset kasutamist.**



- **Laaduri mis tahes otstarbel kasutamine, mida tootja ei ole ette näinud, loetakse mittesihipäraseks kasutamiseks ning on seetõttu väärkasutus masinadirektiivis toodud tähenduses. Tootjat ei saa pidada vastutavaks sellest tuleneda võivate kahjude eest.**
- **Selles juhendis esitatud ohutusteave ei asenda ohutuseeskirju, kindlustusnõudeid, kohalikke, osariigi ega föderaalseadusi.**



# 1. Ohutuseeskirjad

- Kohustuslik on kanda isikukaitsevahendeid (vt isikukaitsevahendite tabelit).
- Juht ja reisijad peavad tingimata olema turvavööga kinnitatud.
- Enne iga kasutuskorda peab juht kontrollima, et laadur oleks korralikult haagitud ja tööorgan oleks korralikult lukustatud (katsetamine vastu maapinda).
- Juhtige laadurit ainult juhikohalt. Hoidke juhtimissüsteemi kontrolli all kuni liikumise lõpuni.
- Maanteel sõitmise ajal peavad laaduri juhtseadised olema lukustatud (vt juhtseadiste kasutusjuhendit).
- Ristmikule lähenedes avage juhtnupud ja tõstke laadur maapinnast kõrgemale kui 2 m, et mitte ohustada teisi liiklejaid. Pärast ristmiku läbimist viige laadur tagasi algasendisse ja lukustage selle juhtnupud uuesti.
- Maanteel sõites jälgige, et traktori asendi- ja signaaltuled ei oleks varjatud.
- Ärge lahkuge juhikohalt enne, kui olete lukustanud kõigi juhtimissüsteemide liikumise (juhthoova lukustus).
- Ärge lahkuge mitte kunagi traktorist, kui laadur on üles tõstetud. Pärast laaduri kasutamist parkige traktor nii, et laadur oleks maapinnale langetatud.
- Laaduri liikumise piirkonnas ei tohi selle kasutamise ajal viibida inimesi. Kui tõstmistödel peab koorma läheduses viibima mõni isik, peab MX-laaduril olema ohutussüsteem (vt peatükki „TÕSTMISE/KALLUTAMISE OHUTUS“).
- Enne kasutamist peab juht kontrollima soovitusi laaduri-tractori ja tööorgani-laaduri kohta. Selleks peab ta tutvuma edasimüüja juures kehtivate MXi tariifidega.
- Operaator peab kasutama tööorganit, mille MX on töö jaoks määranud ja soovitanud.
- **Inimeste transportimine või tõstmine laaduri abil on keelatud.**
- Kindlustage traktori stabiilsus sobiva vasturaskuse abil (vt peatükki VASTURASKUS).
- Piirake tõstetud koormaga sõitmist. Traktor võib tasakaalust välja minna.
- Traktori tootja määratud lubatud koormust esisillale ei tohi ületada.
- Esisillale ja roolivõimendile mõjuvate pingete vähendamiseks ning rehvide kulumise piiramiseks tuleb pööramise ajal tingimata kas edasi või tagasi liikuda.
- Rehvide tootja määratud lubatud koormust esirehvidele ei tohi ületada.
- Kontrollige regulaarselt rehvide rõhku.
- Kontrollige regulaarselt, kas turvatihvtid või -poldid on paigas. Ärge asendage neid ühegi muu esemega nagu: nael, traat jne.
- MX-laaduri ohutu kasutamise tagamiseks peab traktor olema varustatud kabiiniga või 4-postilise veermikuga, mis kaitseb kukkuvate esemete eest. Ettevaatust: kaitse peab töö ajal olema aktiivses asendis. Kui traktor on varustatud ainult veermikuga, peab laadur olema varustatud paralleelogrammiga. Lugege peatükki „Laaduri kasutuspõhised ilma kabiinita või 4-postilise rullraudadeta traktoritel“.
- Laaduriga tõstetud asendis manööverdamisel olge tähelepanelik elektri-, telefoni- ja õhuliinide, vihmaveerennide, katusedetailide jne suhtes.
- Vastavalt standardile EN 12525 + A2 2010 peavad laaduri ja tööorganite juhtimiseks kasutatavad juhtimisseadmed olema „kontrollitud juhtimise“ tüüpi, välja arvatud „ujuvasend“ tõstmisel ja/või kallutamisel, mida saab fikseerida hoidikuga.
- Kõik veaotsingu (diagnostika) toimingud peab tegema ja/või komponendid eemaldama selleks kvalifitseeritud isik, kes peab kõigepealt tagama toimingute ohutuse endale ja keskkonnale, eriti olukorras, kus laadur on tõstetud asendis.
- Masinaga töötamisel pöörake tähelepanu muljumise ja kinnikiilumise ohule, eriti liikuvate osade puhul.
- Masinaga kõrguses töötamise korral kasutage stabiilset ja ohutut vahendit. Juhul kui laadur on traktori külge haagitud, seisake traktori mootor.







- Tulekahjuohu vältimiseks hoidke traktori-laaduri agregaat puhtana. Jälgige, et õhus lendlevad osakesed (kõrred, rohulibled, puidulaastud jne) ei koguneks kõrge temperatuuriga masinaosadele. Kontrollige ja puhastage masinaosi, kuhu võib midagi koguneda, eriti mootori ja väljalaskeava piirkonda.
- Pärast kasutamist veenduge, et traktor on ohutult seiskunud.
- Ärge tõstke mitte kunagi laadurit ja/või tööorgani, kui tööorgani liikumine on takistatud/piiratud.
- Suurim lubatud sõidukiirus on 5 km/h.

## 1.1 Ohutusalane hoiatuspiktogramm

Seda ohutuspiktogrammi kasutatakse läbivalt kogu juhendis, et teavitada seadmete kahjustamise, kehavigastuste või surma ohust. Piktogrammi nägemisel lugege hoiatusteade hoolikalt läbi. Enne laaduri paigaldamist või kasutamist tuleb end kõigi juhiste ja ohutusnõuetega kurssi viia.

Piktogramm	Termin	Kirjeldus
	<b>OHT</b>	Tähistab otsest ohuolukorda, mis põhjustab eiramise korral tõsiseid vigastusi või surma.
	<b>HOIATUS</b>	Tähistab potentsiaalset ohuolukorda, mis võib eiramise korral põhjustada tõsiseid vigastusi või surma.
	<b>TÄHELEPANU</b>	Tähistab potentsiaalset ohuolukorda, mis võib eiramise korral põhjustada kergeid või keskmise raskusega vigastusi.
	<b>TÄHTIS</b>	Näitab olukorda, mis võib juhiste mittejärgimisel põhjustada seadmete töökindluse vähenemist või varakahju.
	<b>MÄRKUS</b>	Annab kasulikku teavet.

## 1.2 Isikukaitsevahendite (IKV) tabel

Sümbol	Tähendus	Ohu näide
	Kohustuslik on kanda käte kaitsevahendeid.	Lõikehaavad, muljumine laaduril tööorganit vabastades.
	Kohustuslik on kanda kuulmiskaitsevahendeid.	Kopa rappumine ilma kabiinita traktori puhul.
	Kohustuslik on kanda silmakaitsevahendeid.	Kõrgsurvepesu ajal vee ja esemete pritsmed.
	Kohustuslik on kanda kiivrit.	Laaduri löögid pähe traktori hoolduse käigus.
	Kohustuslik on kanda kehakaitsevahendeid.	Kõrgsurvepesu ajal vee ja esemete pritsmed.
	Kohustuslik on kanda jalgade kaitsevahendeid.	Lõmastamine parkimisjaluste paigaldamisel.

## 1.3 Laaduri kasutuspiirangud ilma kabiini või 4-postilise veermikuga traktoritel

### 1.3.1 Hoiatus

Kui traktor ei ole varustatud kukkuvate esemete eest kaitsva konstruktsiooniga (kabiin või 4-postiline veermik), on operaator koormaga ümberkäimisel pidevale ohule avatud.

**MÄRKUS:** kasutada tohib ainult MX laaduri tootja poolt soovitatud tööorganeid.

### 1.3.2 Ettevaatusabinõud

Ohutuks töötamiseks tuleb tingimata järgida järgmisi kasutamise ettevaatusabinõusid:

- Kasutage tööorgani, mis on vastavaks tööks ette nähtud.
- Reguleerige näidikuvarras tööorgani järgi, mida kasutate.
- Kontrollige, et koorem oleks tööorganis stabiilne ja püsiks paigal.
- Puistekoorma korral ei tohi maksimaalne koormatase ületada tööorgani madalama seina kõrgust, ühtse koormaühiku korral koormatase kõrgust (vt joonis 1).
- Juhtige traktori-laaduri agregaati paindlikult.
- Liikuge koormaga maapinna kõrgusel ja mõõduka kiirusega.
- Tõstmistoimingu ja liikumise ajal ärge laske koormat silmist alates hetkest, kui tööorgani kaldepunkt (A) ületab laaduri kaldepunkti (B) horisontaali (vt joonis 2). Vajaduse korral muutke tööorgani asendit nii, et koorem ei oleks kunagi juhi poole suunatud (vt joonis 3).

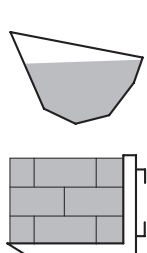


Fig. 1

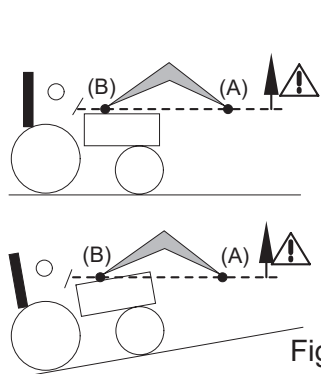


Fig. 2

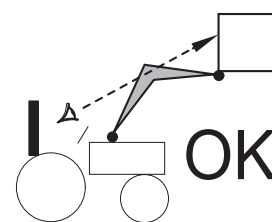
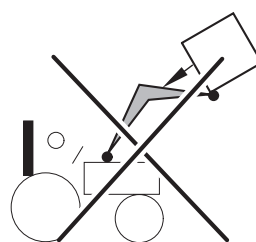


Fig. 3

**!** OHT: Kui koorem ei ole korralikult kinnitatud, varitseb operaatorit koorma kukkumise oht, kui tööorgani kaldepunkt (A) ületab laaduri kaldepunkti (B) horisontaali (vt joonis 2).

OHT: Laaduriga kaevamine on keelatud, kui tööorgani kaldepunkt (A) ületab laaduri kaldepunkti (B) horisontaali (vt joonis 2).

### 1.4 Kasutus- ja ohutuseeskirjade mittetäitmine

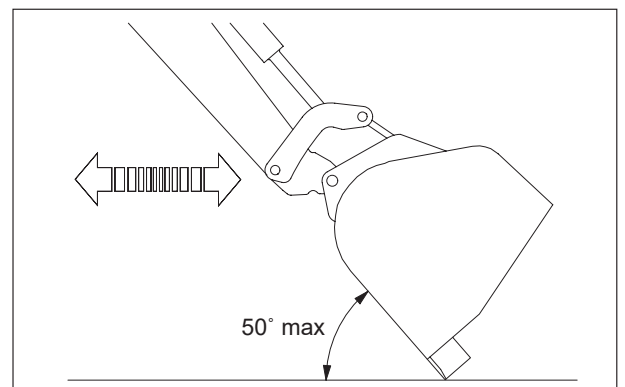
- Mxi toodete kasutamisel ei tohi ületada traktori tehnilises kirjelduses tootja esitatud maksimaalset hüdraulilist rõhku. Kõrgem rõhk põhjustab suurema koormuse ja tühistab seetõttu MXi garantii.
- Ärge muutke kunagi voolikute ühendusi.
- Plommide rikkumine toob kaasa MXi vastutuse tühistamise kõigi seadmete puhul.
- MX-laaduri paigaldamine, mis ei vasta ostukuupäeval jõus olevatele MXi lepingulistele soovitudele, tühistab MXi garantii kõigi seadmete puhul.
- MX-seadmete või nende osade (tööorganid, laadur, raam) muutmine või sellise komponendi kasutamine MX-laaduril, mida MX pole soovitanud, tühistab MXi garantii kõigi seadmete puhul.
- Kasutage ainult MX originaalvaruosi. Ärge muutke ise ega laske teistel isikutel muuta oma MX laadurit ega tööorganeid (mehaanilised, elektrilised, hüdraulilised, pneumaatilised omadused), ilma et oleksite eelnevalt selleks küsinud MX kirjalikku luba. Nende eeskirjade eiramisel võib MX-laadur ohtlik olla. Kahju või vigastuste tekkimise korral ei kannaks MX mingit vastutust.
- Garantii katkeb kohe, kui kasutusjuhendis ettenähtud MX-laaduri hoolduse ja kasutamise eeskirju ja juhiseid ei järgita. MXi ei saa pidada vastutavaks õnnetuste korral, mis tulenevad juhiste eiramisest.

## 2. Kasutuseeskirjad

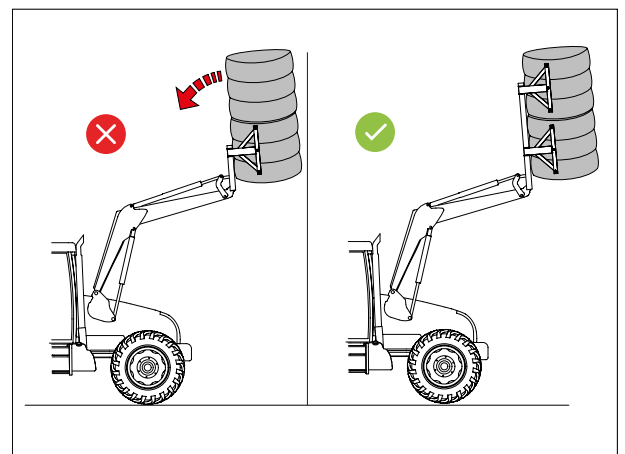
- Iga tööorgan on ehitatud konkreetse kasutusviisi jaoks ja nende vastupidavusel on piirid.
- Keelatud on maa võsast puhastamine ja kändude eemaldustööd. Neid töid peab tegema selleks ette nähtud seadmetega. Need ei ole põllumajandusliku laaduri kasutusvaldkonnad.
- Kasutage pigem traktori veojõudu kui hoogu, et tungida materjali, mida on vaja teisaldada. Hoog tekitab laaduris ja traktoris suuri pingeid.
- Kui liigutatav koorem on liiga suur, siis ärge avaldage hüdraulikakomponentidele liiga suurt survet. Samamoodi, kui silindrid on käigu lõpus, laske juhtklapi juhthoovad lahti.
- Töötage alati tsentreeritud koormaga.

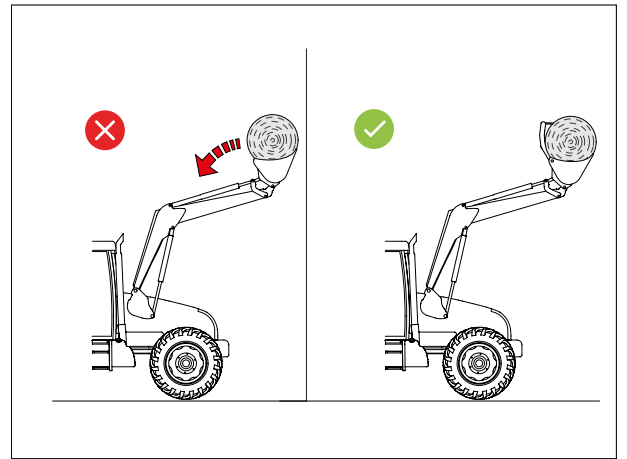
- Maapinna tasandamisel töötage vähendatud kiirusega ja nii, et tööorgani nurk maapinna suhtes oleks maksimaalselt 50°.

**MÄRKUS:** Töötage paindlikult ja otstarbekalt.

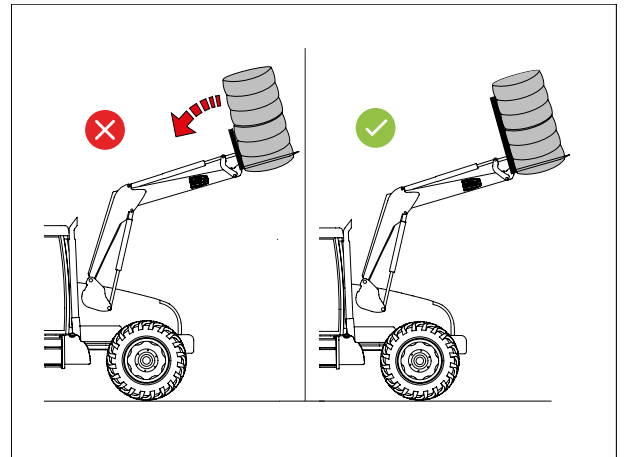


- Söödapallide käitlemisel kontrollige enne tõstma hakkamist, kas pall on korralikult fikseeritud.

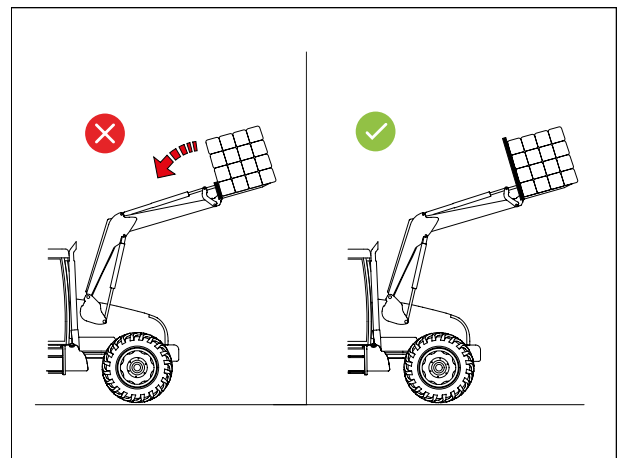




— Kasutage tööorganit, mis on vastavaks tööks ettenähtud.



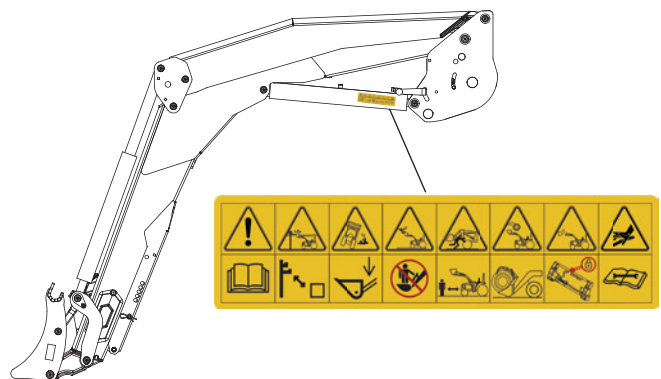
— Lahtise kauba puhul ei tohi maksimaalne koormatase ületada tööorgani madalama seina kõrgust, ühtse koormaühiku puhul koormatõe kõrgust.



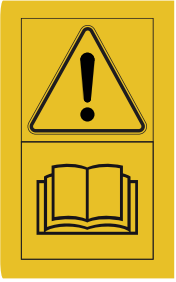

Kaubaühiku koorem




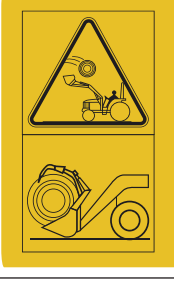


### 3. Ohutuskleebised

Laadur on varustatud ohutuskleebistega. Need kleebised peavad olema puhtad ja loetavad, vajadusel asendage need uutega. Kleebise asendamisel puhastage pind isopropüülalkoholiga ja kleepige kleebis spetsiaalset tööriista kasutades.



**!** OHT: Nende juhiste eiramine võib põhjustada tõsiseid vigastusi või surma.

Sümbol	Tähendus
	Enne toote kasutamist tutvuge kasutusjuhendis toodud ohutus- ja kasutuseeskirjadega.
	Hoidke kõrgepingekaablitest minimaalset ohutut kaugust.

Sümbol	Tähendus
	Sõitke laaduriga alumises asendis.
	Tööorganile ronimine on keelatud.
	Koorma all viibimine on keelatud.
	Kasutage tööks sobivat tööorganit ja kasutage seda vastavalt tootja soovitustele.
	Enne kasutamist kontrollige, kas tööorgan on korralikult kohale lukustatud.
	Enne hüdraulilise hoolduse teostamist lugege kasutusjuhendis olevaid juhiseid.



## 4. Andmeplaat

Andmeplaat asub laaduri vasakul pool siseküljel. Sellele on trükitud laaduri tüüp ja seerianumber, mida on vaja seadme kohta teabe, selle varuosade või tehnilise abi saamiseks.

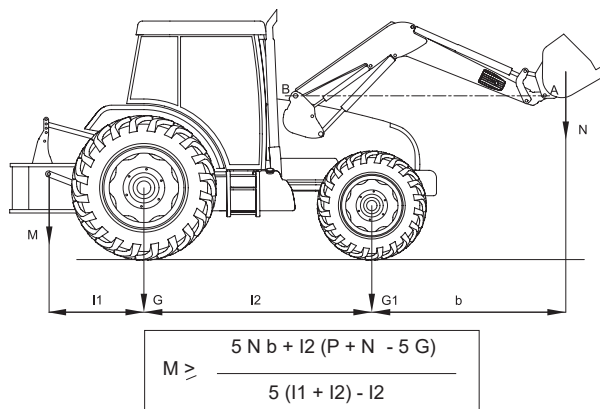


## 5. Vasturaskus

Tagage traktori ja laaduri agregaadid stabiilsuse, paigaldades traktori taha vasturaskuse. Vasturaskus peab võimaldama panna 20% brutomassist (traktor, laadur, tööorgan, maksimaalne koormus ja vasturaskus) traktori tagasillale, et töötamise ohutus oleks optimaalne.

Järgmise valemiga saab arvutada vasturaskuse massi (M) (standard EN12525 + A2 2010).

- G: Tagasilla koormus ilma vasturaskuseta, tühja tööorganiga (kg).
- G1: Esisilla koormus ilma vasturaskuseta, tühja tööorganiga (kg).
- b: Esisilla kaugus tööorgani raskuskeskmest (mm).
- l1: Tõstepoomide telje kaugus tagasillast (mm).
- l2: Teljevahe (mm).
- N: Laaduri kasulik koormus tööorgani kaldepunktis (A), mis on horisontaalne laaduri kaldepunktiga (B) (kg).
- P: G + G1 (kg).
- M: Vasturaskuse kaal (kg).



## 6. Juhtimine

**!** Meeldetuletus: ärge lahkuge kunagi traktorist, kui laadur on üles tõstetud.

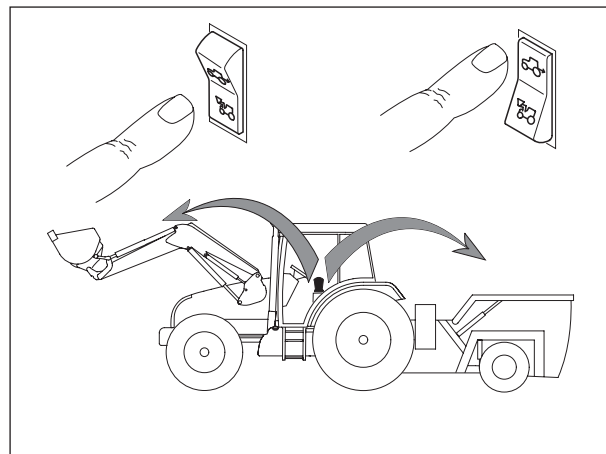
Tõukuritega juhtklapp tekitab sisemise lekke, mis on selle korralikuks toimimiseks vajalik.

### 6.1 Juhtimine traktori juhtklappidega

Vt traktori kasutusjuhendit.

#### 6.1.1 Eesmise/tagumise juhtimise valikulüliti (valitav)

Kasutaja juhib kabiinis traktori originaaljuhtkangist kas MX-laadurit või tagumisi ühendusi.

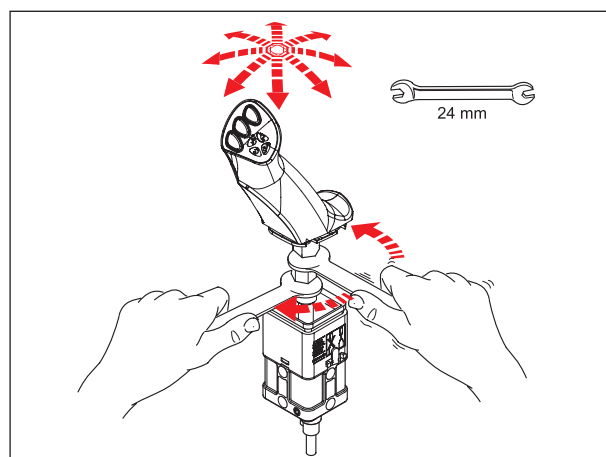


### 6.2 MX-juhtklapiga juhtimine

#### 6.2.1 Käepideme seadistamine\*

Selleks et laaduri juhtimine oleks mugav, saab käepideme asendit reguleerida.

\* ainult Propilot ja Flexpilot juhtimiseadmete korral.



## 6.3 MX PROPILOTI juhtklapiga juhtimine

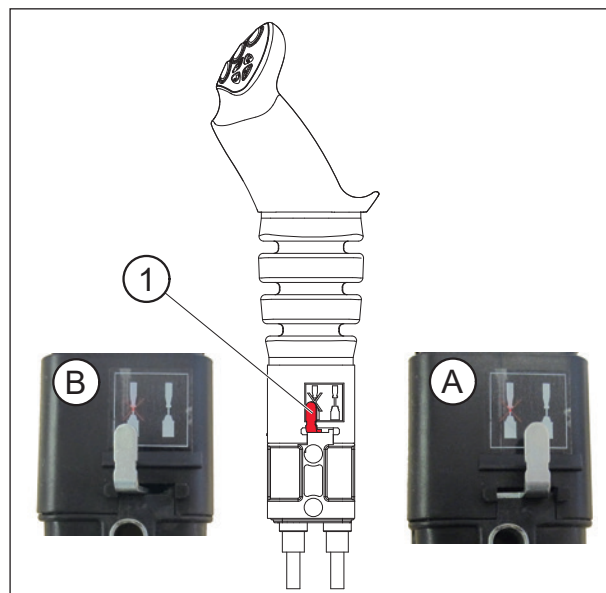
### 6.3.1 Ohutus

Selleks et vältida laaduri kogemata käitamist, on võimalik PROPILOTI hoob lukustada.

Liigutage vabastustihvti (1).

— (A): vabastusasend.

— (B): lukustusasend.



### 6.3.2 Liikumised

#### 1. funktsioon: Y-teljel

— Ettepoole = laaduri langetamine  
(Hüdraulilise silindri kahefunktsiooniline toiming).

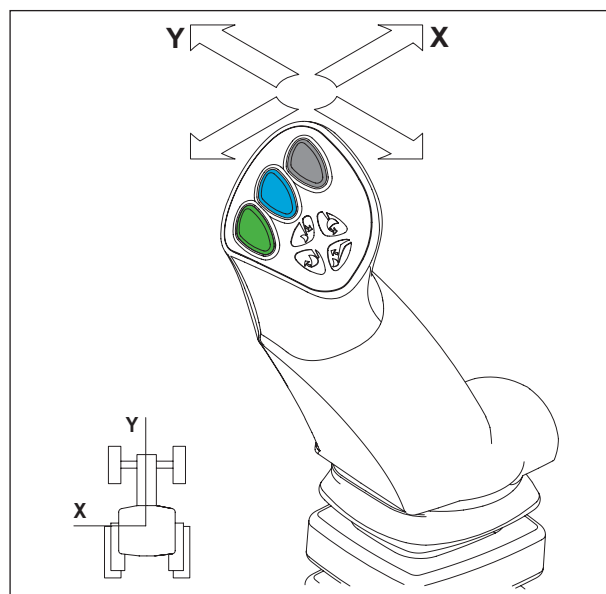
— Ettepoole pärast hoidikut = ujuvasend  
(Hüdraulilise silindri ühefunktsiooniline toiming).

— Tahapoole = laaduri tõstmine

#### 2. funktsioon: X-teljel

— Vasakule = tööorganiga kaevamine.

— Paremale = tööorganilt mahakallamine.



### 3. funktsioon: X-teljel

— Nupp (1) + kaevamise või mahakallamise liigutus.

### 4. funktsioon: X-teljel

— Nupp (2) + kaevamise või mahakallamise liigutus.

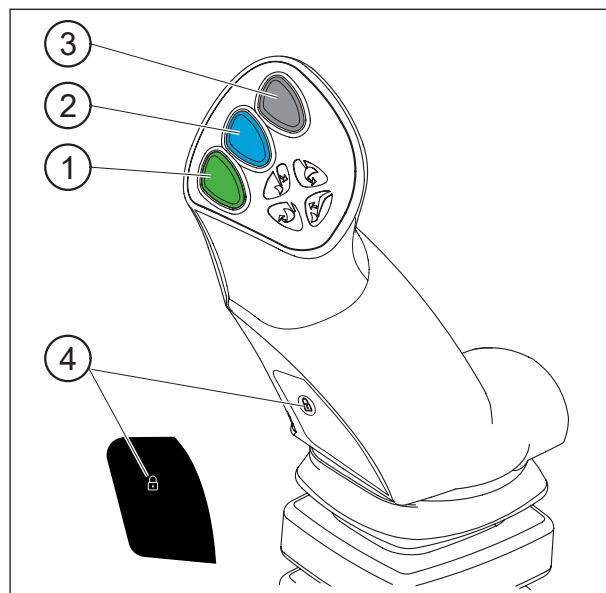
### FAST-LOCK

Tööorgani automaatne haakimine/lahtihaakimine.

— Nupp (1) + (4) + kaevamise või mahakallamise liigutus.

**MÄRKUS:** Nupp (3) ei ole kasutusel.

Nupp (4) on saadaval ainult FAST-LOCKI või SPEED-LINK 2 valiku korral.



## 6.4 MX FLEXPILOTI juhtklapiga juhtimine

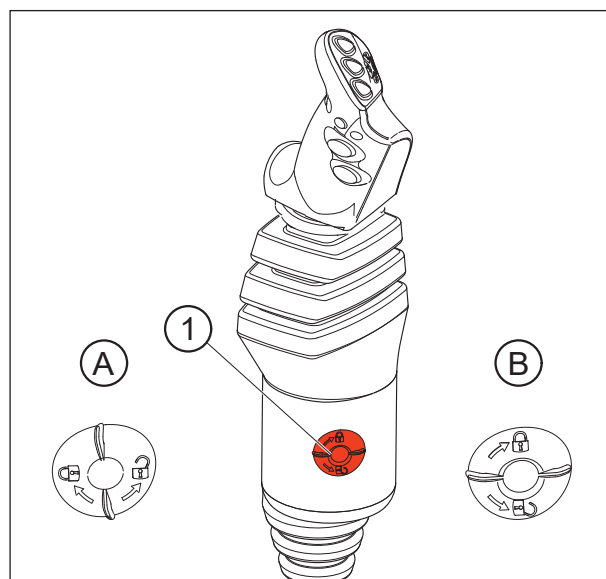
### 6.4.1 Ohutus

Selleks et vältida laaduri kogemata käitamist, on võimalik FLEXPILOTI hoob lukustada.

Keerake isoleerimisnuppu (1):

— (A): vabastusasend.

— (B): lukustusasend.



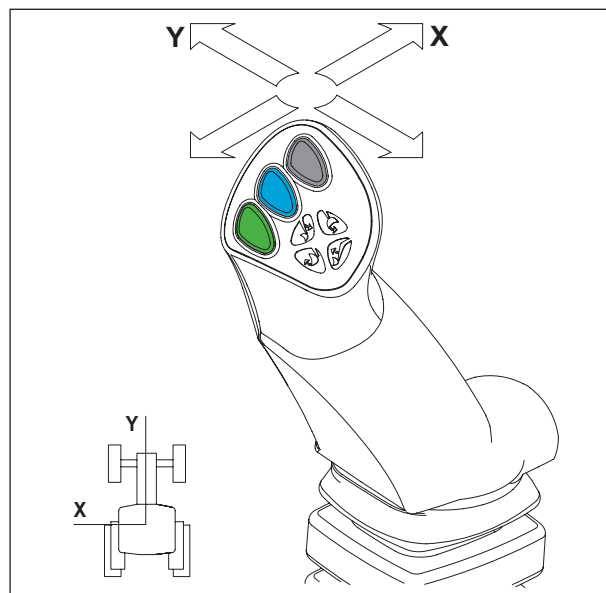
## 6.4.2 Liikumised

### 1. funktsioon: Y-teljel

- Ettepoole = laaduri langetamine (Hüdraulilise silindri kahefunktsiooniline toiming).
- Ettepoole pärast hoidikut = ujuvasend (Hüdraulilise silindri ühefunktsiooniline toiming).
- Tahapoole = laaduri tõstmine

### 2. funktsioon: X-teljel

- Vasakule = tööorganiga kaevamine.
- Paremale = tööorganilt mahakallamine.



### 3. funktsioon: X-teljel

- Nupp (1) + kaevamise või mahakallamise liigutus.

### 4. funktsioon: X-teljel

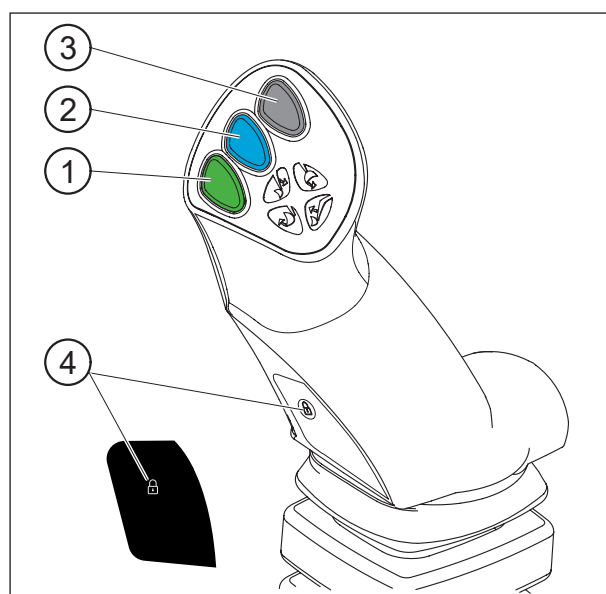
- Nupp (2) + kaevamise või mahakallamise liigutus.

### FAST-LOCK

Tööorgani automaatne haakimine/lahtihaakimine.

- Nupp (1) + (4) + kaevamise või mahakallamise liigutus.

**MÄRKUS:** Nupp (4) on toimiv ainult FAST-LOCKI või SPEED-LINK 2 valiku korral.



## 6.5 MXi juhtkangiga e-PILOT S juhtimine

Vt juhtkangi e-PILOT S juhendit.

## 7. Laaduri lahtihaakimine

**!** Seda toimingut peab tegema juht, kes lahkub laaduriga toimingute ajaks juhikohalt ja blokeerib selleks ajaks kõik manöövrid.

Haakimisest/lahtihaakimisest leiate ka video veebilehelt [www.m-x.eu](http://www.m-x.eu)

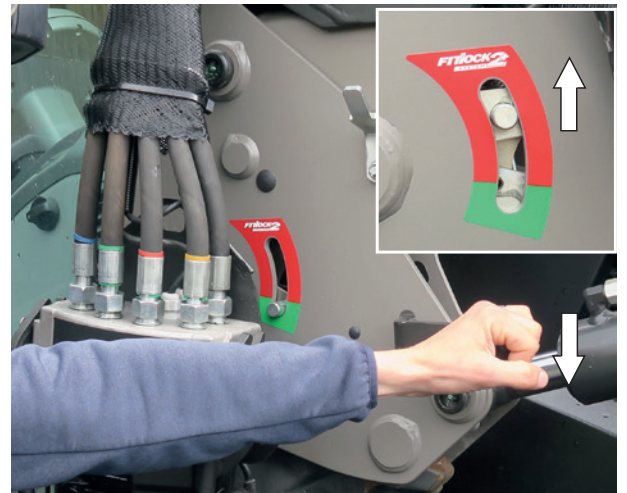
Lahtihaakimiseks peab laadur olema alati ühendatud tööorganiga, mis kaalub vähemalt 100 kg.

- Otsige sile ja stabiilne koht.
- Langetage kahefunktsioonilisel režiimil laadurit, nii et tööorgan oleks sirgelt maapinnal, kuni esisild tõuseb kergelt.
- Seejärel lülitage sisse nii, et ujuvasend on hoidikus. Viige tagasi neutraalasendisse. Nii täidetakse tõstesilindrid korralikult, päikesevalgus vähendab laaduri soovimatuid liigutusi ja tagab hea haakimise.
- Rakendage parkimispidur. Seisake mootor.
- Tulge traktorist välja.



- Tõmmake vasakul pool asuvat vabastamiskäepidet järsu liigutusega alla.

**TÄHTIS:** Lukustumisnäidik on punases alas.



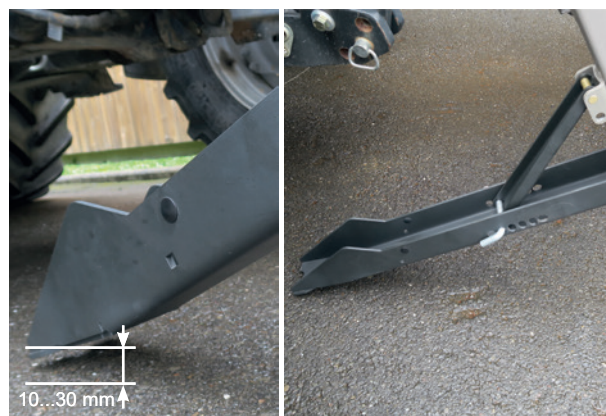
- Klappige lahti vasak- ja parempoolne parkimisjalus.



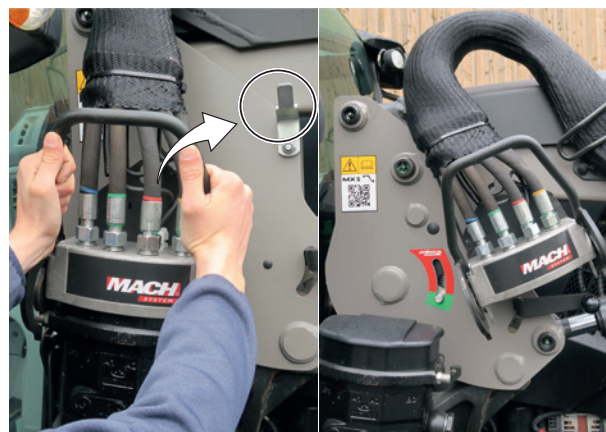
- Ühendage hüdraulika ja elekter lahti. MACH-süsteemiga laadur
- Vabastage MACH-sidur, vajutades vasakul asetsevale ohutusriivile, seejärel tõstke käepide üles.



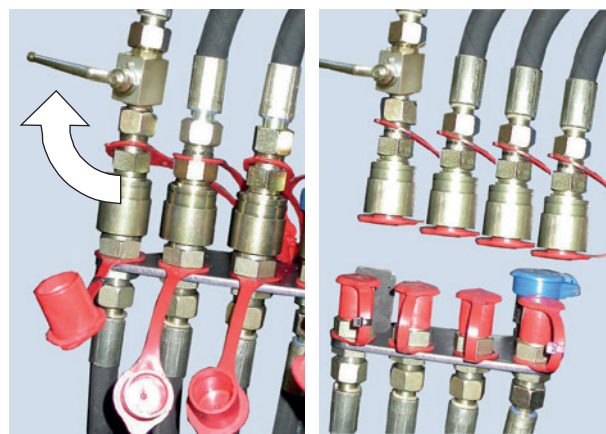
- Maapinna ja parkimisjaluse talle vahele peab jääma 10 kuni 30 mm.



- Riputage MACH-sidur oma toele.

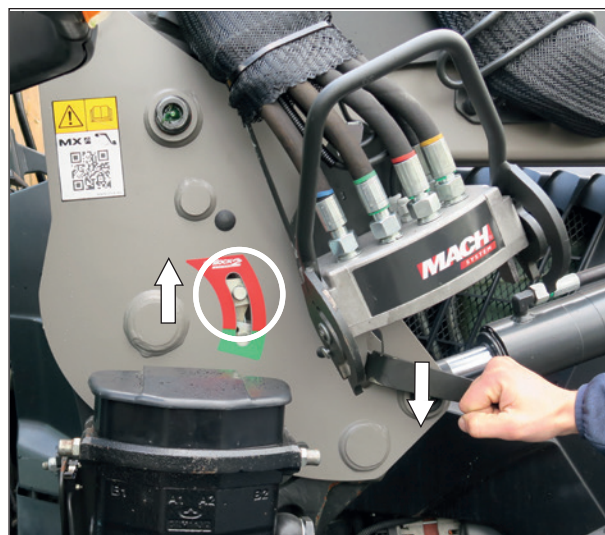


- Ühendage hüdraulika ja elekter lahti. MACH-süsteemita laadur
- Keerake kraan kinni ja lahutage hüdraulikaühendused.
- Asetage välis- ja sisekeermega kiirühenduste peale (puhtad) kaitsekorgid ning pange voolikud laaduri peale.



- Tõmmake paremal pool asuvat vabastamiskäepidet järsu liigutusega alla.

**TÄHTIS:** Lukustumisnäidik on punases alas.



- Minge uuesti juhikohale ja kontrollige, kas vasaku ja parema haakimisraami lukustusnäidikud on punases alas.



- Tagurdage traktoriga väike järsk nõks, seejärel aeglaselt, kuni laadur on toetunud oma parkimisjalustele.



- Kontrollige kogu agregaadid stabiilsust.





## 8. Laaduri haakimine

**!** Seda toimingut peab tegema juht, kes laaduriga toimingute ajaks juhikohalt ja blokeerib selleks ajaks kõik manöövrid.

Haakimisest/lahtihaakimisest leiate ka video veebilehelt [www.m-x.eu](http://www.m-x.eu)

- Veenduge, et vasaku ja parema raami lukustusnäidikud oleksid punases alas ja et ükski ese ei segaks laaduri haakimist.
- Kinnitusklambri esiosal on ramp ja rull, mis võimaldavad laadurit haakesse tõsta.



- Liigutage traktorit edasi nii, et juhite laaduri raami kinnitusklambri peale, kuni riivid automaatselt lukustuvad.



- Laadur on **lukustunud** siis, kui lukustusnäidikud on **rohelises** alas.

**TÄHTIS:** kui näidikud on ikka punases alas, vaadake alapunkti „Kaheosaline haakimine“.



- Ühendage hüdraulikasüsteem ja elekter. MACH-süsteemiga laadur
  - Enne ühendamist veenduge, et isas- ja emasühendused oleksid puhtad. Vajaduse korral puhastage need.
  - Võtke sidurit kahe käega kinni ja tõstke selle tagaküljega juhtklapi kaas üles, seejärel asetage vertikaalsetesse soontesse.



- Ühendage hüdraulikasüsteem ja elekter. MACH-süsteemita laadur
  - Võtke katted ära.
  - Ühendage hüdraulikaühendused.
  - Avage kraan.



- Klappige kokku ning lukustage parem- ja vasakpoolne parkimisjalus.

**TÄHTIS:** Kontrollige, et mõlemad jalused oleksid lukustunud.



- Enne tööd kontrollige järgmist: toetage tööorgan maapinnale (traktori esirattad tõusevad maapinnalt üles), et kontrollida, kas laadur on korralikult haagitud.

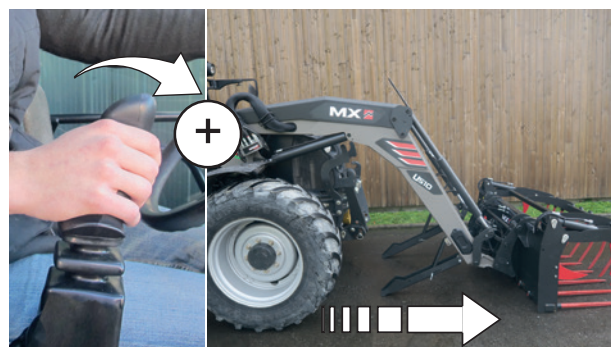


## 8.1 Kaheosaline haakimine

— Ühendage hüdraulikasüsteem ja elekter.



— Lükake hooba ettepoole kuni ujuvasendi hoidikuasendini + liikuge traktoriga edasi. Kui vaja, keerake rattaid.



— Tõstke kergelt. Laadur on lukustatud (märgutuli on roheline).



- Klappige kokku ning lukustage parem- ja vasakpoolne parkimisjalus.



- Kontrollida: toetage tööorgan maapinnale.



## 9. Tööorgani lahtihaakimine

**!** Seda toimingut peab tegema juht, kes lahkub laaduriga toimingute ajaks juhikohalt ja blokeerib selleks ajaks kõik manöövrid.

### 9.1 Manuaalse vabastamisega tööorgani kandur

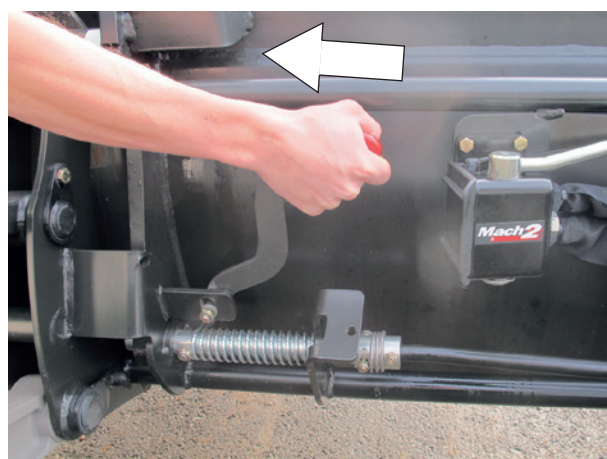
- Otsige sile ja stabiilne koht.
- Asetage koormamata tööorgan, lisaseade (haarats, rootor jne) horisontaalasendisse 0,30 m maapinnast.
- Tõmmake käsipidur peale.
- Seisake traktori mootor.
- Vabastage lahtiühendatavad hüdraulikasüsteemid surve alt.

**MÄRKUS:** Kui laadur on varustatud solenoidklapiga, käivitage ja vajutage juhtimisnupule.

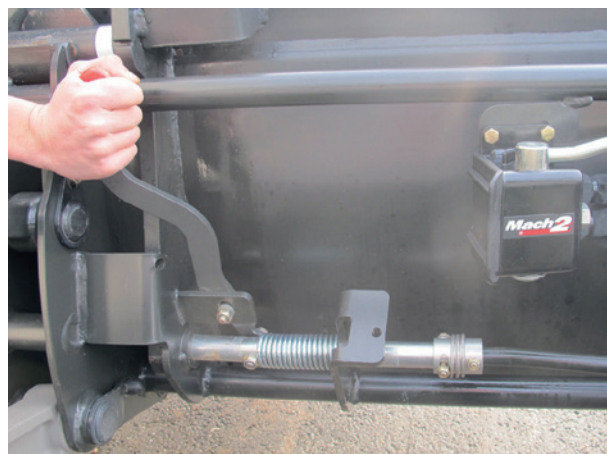
- Lahutage hüdraulikasüsteem.
  - Mach 2: vabastage.
  - Kiirühendused: asetage välis- ja sisekeermega ühendustele kaitsekorgid peale.

- Asetage voolikud tööorgani esiosa peale.

- Vabastage tööorgan.  
Minge laadurist vasakule poole, **MITTE KUNAGI ETTE**, ja tõmmake hooba lõpuni enda poole.



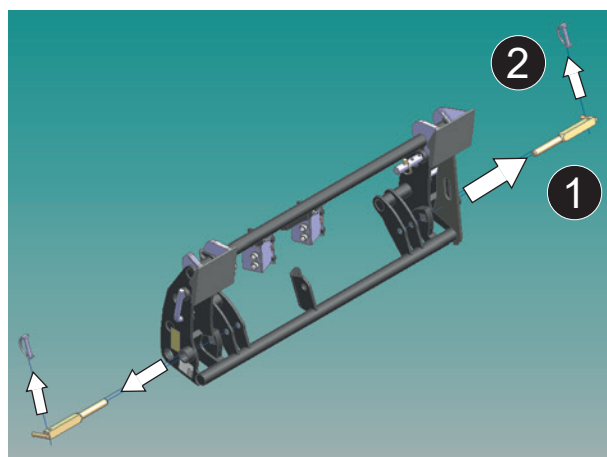
- Tõmmake hooba enda poole, kuni see jääb paigale.



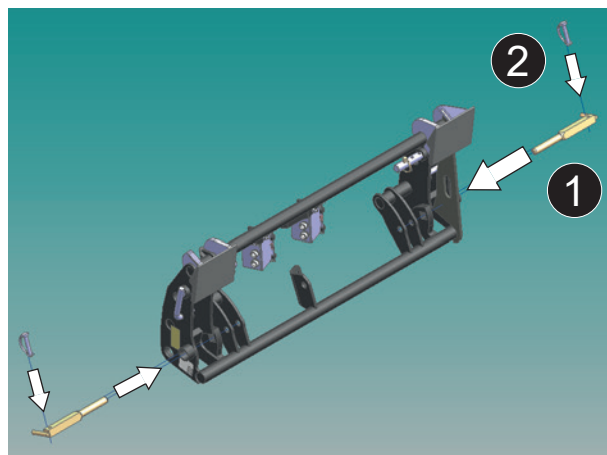
- Asetage tööorgan maapinnale seda kergelt kallutades, et tööorgani kandurid kätte saada.

## 9.2 Tööorgani kandur EURO/TENIAS

- Asetage koormamata tööorgan, lisaseade (haarats, rootor jne) horisontaalasendisse 0,30 m maapinnast.
- Rakendage käsipidur ja peatage mootor.
- Lahutage hüdraulikasüsteem.
- Eemaldage turvatihvtid (2) ja seejärel võllid (1).



- Asetage tööriist maapinnale, kallutades seda veidi, et vabastada tööriistahoidiku raam tööriistast.
- Pöörake tihvtid (1) ja seejärel tihvtid (2) tagasi algasendisse.



### 9.3 Tööorgani kandur FAST-LOCK

- Tõstke laadurit, et tööorganit maast üles tõsta.
- Kui tööorgan on horisontaalasendis, vajutage rohelisele ja tabaluku nupule, liigutades kangit paremale (mahakallamine).
- Tööorgan on nüüd vabastatud.
- Asetage tööorgan maapinnale seda kergelt kallutades, et tööorgani kandur kätte saada.

**MÄRKUS:** Kui tööorgan on varustatud ühe või mitme hüdraulikafunktsiooniga, alustage voolikute lahtiühendamisest.



## 10. Tööorgani haakimine

**!** Seda toimingut peab tegema juht, kes lahkub laaduriga toimingute ajaks juhikohalt ja blokeerib selleks ajaks kõik manöövrid.

### 10.1 Manuaalse vabastamisega tööorgani kandur

- Jälgige, et vabastushoob oleks haakimisasendis (hoob tahapoole kallutatud). Võllid on sees, vedrud on surve all.

**!** **ETTEVAATUST:** Kontrollige, et tööorgani voolikud oleks haakimiskiirkonnast eemal.

- Tulge laaduriga lähemale, püsites tööorganiga ühel joonel.
- Sobitage tööorgani kandurid tööorganile.
- Kaevake liikudes edasi kuni vabastushoob on rakendatud.



- Lülitage mootor välja.
- Vabastage tööorganit toitvad hüdraulikaliinid surve alt.

**MÄRKUS:** Kui laadur on varustatud solenoidklapiga, käivitage ja vajutage juhtimisnupule.

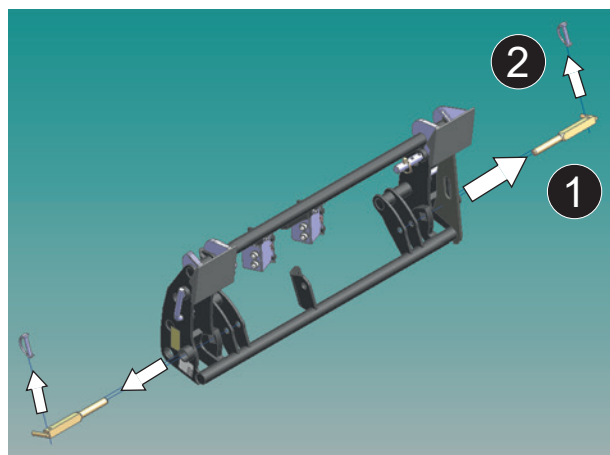


- Enne ühendamist veenduge, et pistikud ja pesad oleksid puhtad. Vajaduse korral puhastage need.
- Ühendage hüdraulikafunktsiooniga tööorganite voolikud.

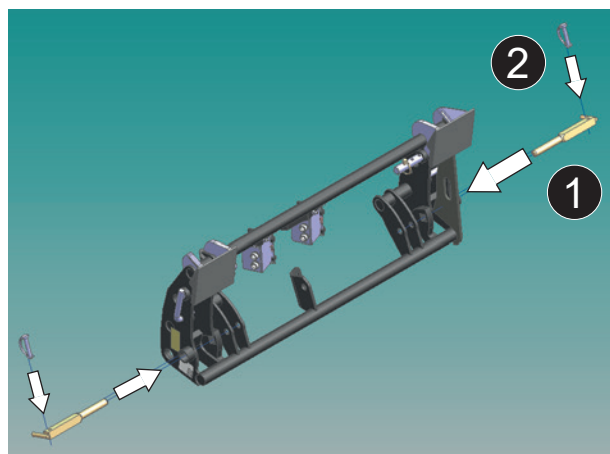


## 10.2 Tööorgani kandur EURO/TENIAS

- Eemaldage turvatihvtid (2) ja seejärel võllid (1) tööorgani kandurilt.
- Tulge laaduriga lähemale, püsites tööorganiga ühel joonel.
- Tõmmake tööorgani kanduri raam tööorganile.
- Kaevake, liikudes samal ajal edasi, kuni tööorgan puutub vastu kandurit



- Peatage mootor ja vabastage rõhust tööorganit varustavad hüdroliinid.
- Ühendage hüdraulikafunktsiooniga tööorganite voolikud.
- Tööorgani kanduri lukustamiseks asetage võllid (1) ja seejärel turvatihvtid (2) tagasi algasendisse.





### 10.3 Tööorgani kandur FAST-LOCK

- Asend „avatud“, mis võimaldab tööriistaosade läbipääsu.
- Tulge laaduriga lähemale, püsides tööorganiga ühel joonel,
- Sobitage tööorgani kandur tööorganile,
- Kaevake kergelt ja tõstke laadurit, et tööorganit maast üles tõsta.
- Vajutage rohelisele ja tabaluku nupule, liigutades kallutamise kangi vasakule (kaevamine).
- Tööorgan on nüüd lukustatud.



**MÄRKUS:** Kui tööorgan on varustatud ühe või mitme hüdraulikafunktsiooniga, ühendage voolikud.

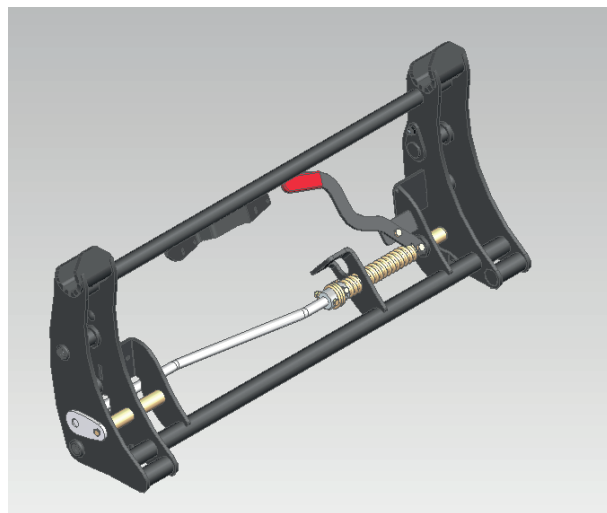
**⚠ ETTEVAATUST:** Enne liikumist kontrollige järgmist:

Pange tööorgan maapinnale toetuma (traktori esirattad tõusevad maapinnalt üles), et kontrollida, kas see on korralikult lukustunud.

Liigutage kõiki liikuvaid komponente igas suunas maksimaalse piirini, et kontrollida, kas hüdraulikasüsteemis on lekkeid ja kas voolikud on õigesti paigaldatud.

# 11. Tööorgani kanduri mudelid

## 11.1 Tööorgani kandur MX



## 11.2 Tööorgani kandur EURO



## 11.3 Tööorgani kandur MX/EURO

MX-asendist (1) Euro-asendisse (2) ülemineamiseks

- eemaldage võllid;
- kallutage haakimistaldu allapoole;
- kontrollige, kas haakimistallad on vedruvarrastega fikseeritud;
- pange võllid tagasi oma algsesse kohta.



## 11.4 Tööorgani kandur EURO/SMS

SMS-asendist (1) Euro-asendisse (2) üleminemiseks  
— Kallutage 2 piirikut allapoole.

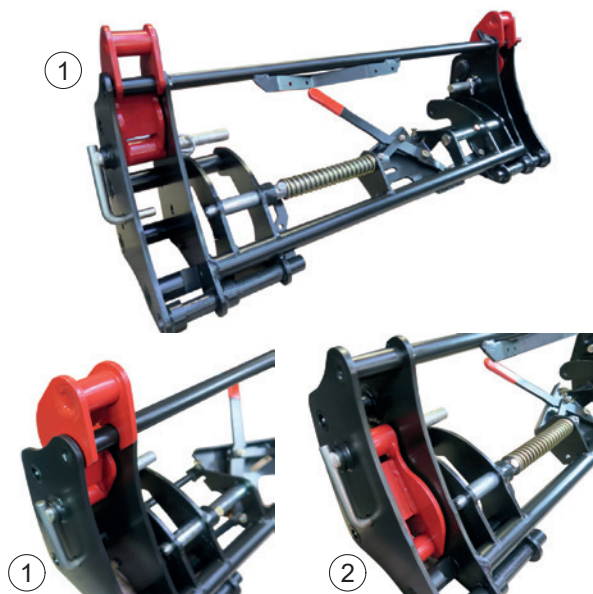


## 11.5 Tööorgani kandur EURO / SIGMA 4

Euro-asendist (1) Sigma 4 asendisse (2) üleminemiseks  
— eemaldage võllid;

— pange lukustusseadmed hoiuasendisse;

— pange võllid tagasi oma algsesse kohta.



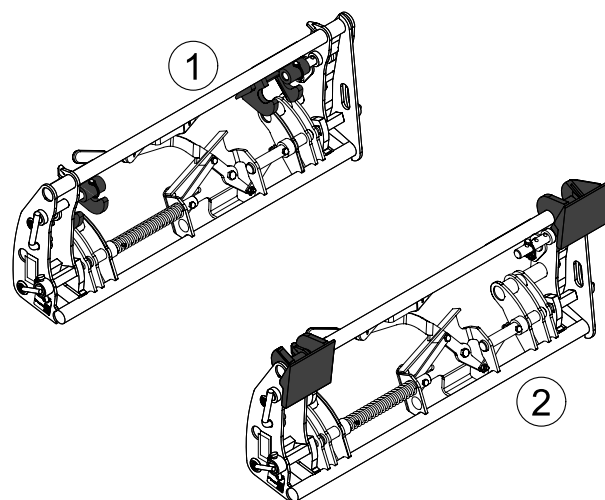
## 11.6 Tööorgani kandur EURO / TENIAS

TENIASe (1) positsioonilt Euro (2) positsioonile üleminekuks  
toimige järgmiselt:

— eemaldage võllid;

— pange haakimistallad ettenähtud asendisse,

— pange võllid tagasi oma algsesse kohta.



## 12. Laaduri kasutuselevõtmine – kontrollnimekiri

Pärast laaduri haakimist kontrollige enne laaduri kasutuselevõtmist hoolikalt kõiki funktsioone. Tõrke korral rakendage vajalikke meetmeid.

- Kontrollige, kas laadur on korralikult traktori külge haagitud (vt peatükki „LAADURI HAAKIMINE“).
- Kontrollige laaduri-traktori terviku stabiilsust (vt peatükki „VASTUKAAL“).
- Kontrollige poltide ja mutrite korrasolekut. Vahetage, puhastage ja keerake poldid vajadusel kinni (vt peatükki „HOOLDUS“).
- Kontrollige, et laaduri ja traktori vahel poleks häireid. Kontrollige, et maksimaalselt pööratud rattad ei puudutaks laadurit. Vajadusel reguleerige kaugust või piirake rataste pööramise nurka.
- Veenduge, et mõõtevarras töötab korralikult.
- Veenduge, et hooldustöid teostatakse korralikult ja vastavalt hoolduskavale (vt peatükki „HOOLDUS“).
- Testige kõiki laaduri funktsioone maksimaalsel ja madalal režiimil, et kontrollida hüdroahela hermeetilisust ja voolikute õiget asetust (vt peatükki „HOOLDUS“).
- Eemaldage hüdraulikasüsteemist õhk, pannes funktsioonid mitu korda rõhu alla.
- Kontrollige traktori õlitaset ja lisage vajadusel õli.
- Kontrollige, kas tööorgan on korralikult laaduri külge haagitud (vt peatükki „TÖÖSEADISE HAAKIMINE“). Asetage tööseadis maapinnale (traktori esirattad õhus), et selle korralikku lukustumist kontrollida. Kui laaduril on lisavarustus SPEED-LINK või FAST-LOCK, vahetage korduvalt omavahel asendit „lukustatud“ ja „lukustamata“. Kontrollige, kas mõõtevarras on õigesti reguleeritud (vt peatükki „TASEMENÄIDIK“).
- Kontrollige mehhaanilist seisundit (võimalikud mõrad, deformatsioonid, piirikute tuhmumine, lõtkud, tugijalad jne).

**! ETTEVAATUST: traktori hooldustööde ajaks tuleb traktori mootor seisata ja soovitage tungivalt ka laaduri lahti haakida. Lahtihaakimine on lihtne ja kiire tegevus, mis tagab parimal viisil traktori hooldustööde ohutuse ja tõhususe.**

### 12.6.1 Staatilise testi protseduur

Enne frontaallaaduri kasutamist kontrollige selle konstruktsiooni terviklikkust ja vastavust tehnilistele näitajatele:

- kontrollige laaduri üldist konstruktsiooni mõrade, defektsete keevituskohtade ja deformatsioonide osas.
- Kontrolli kinnitusi (poldid, mutrid, needid), veendumaks nende õiges kinnituses ja kahjustuste puudumises.
- Kontrollige laaduri ja kaldepunktide seisundit, et tuvastada kulumisjälgi või liigset lõtku (vt peatükki „HOOLDUS“).
- Veenduge, et laadur vastaks tehnilistele näitajatele (vt peatükki „TEHNILISED NÄITAJAD“).
- Kontrollige hüdraulika silindreid ja tööorganeid (voolikud, liitmikud jne), veendumaks, et need pole kahjustatud ega kulunud.

**! ETTEVAATUST: laaduri teste peab teostama operaator oma juhikohalt. Kõik peavad laaduri tööpiirkonnast lahkuma.**

### 12.6.2 Dünaamilise testi protseduur

Testige laaduri toimivust ja turvalisust reaalses kasutustingimustes:

- haakige tööorganiga laadur traktori külge (vt peatükke „LAADURI HAAKIMINE“ ja „TÖÖSEADISE HAAKIMINE“).
- Tõstke ja langetage laadurit erinevatele kõrgustele, et veenduda ühtlases liikumises.
- Koormake tööorgan maksimaalselt lubatud koormusega ja kontrollige selle koorma tõstmise ja hoidmise võimet (vt peatükki „TEHNILISED NÄITAJAD“).

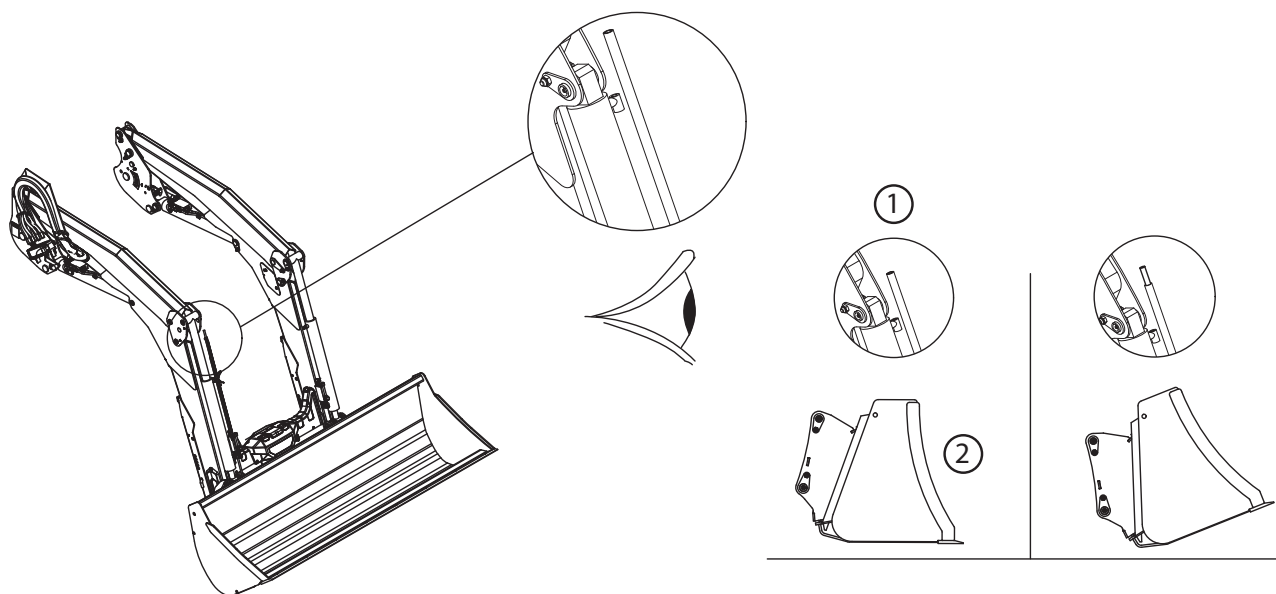
- Sõitke haagitud laaduriga traktoriga erinevatel pinnaste (sile, kallakuga, konarlik). Võtke kurve ja tagurdage stabiilsuse ja reaktsioonikiiruse kontrollimiseks.
- Jälgige hüdraulika silindreid ja torusid võimalike lekete tuvastamiseks.
- Kontrollige tõstmise/kallutamise turvaseadme korralikku töötamist (vt peatükki „TÕSTMISE/KALLUTAMISE OHUTUS“). (VALIKULINE)

**MÄRKUS:** enne laaduri-traktori töö jälgimist veenduge, et juhtseadmed on neutraalasendis.

**⚠ ETTEVAATUST:** laaduri teste peab teostama operaator oma juhikohalt. Kõik peavad laaduri tööpiirkonnast lahkuma.

## 13. Kaldeindikaator

Kaldeindikaator võimaldab tööorgani asendi seadmist laaduri langetamise ajal. See asub laaduri vasakul küljel. Seda saab olenevalt kasutatavast tööorganist reguleerida.



- (1) märgutuli
- (2) Kopp on maapinnaga paralleelne

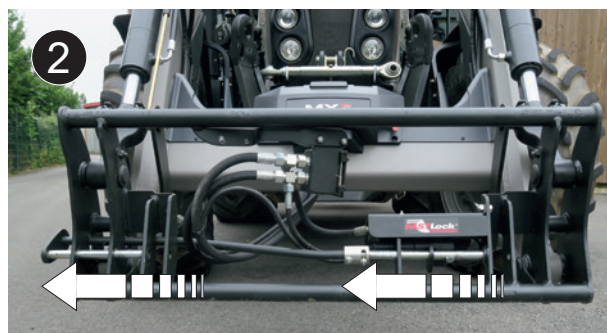
## 14. FAST-LOCK-süsteem

Tööriista raamil olev FAST-LOCK süsteem (valikuline) võimaldab tööorganit külge ja lahti ühendada juhiistmelt.

Lukustusasend (1).



Vabastusasend (2).



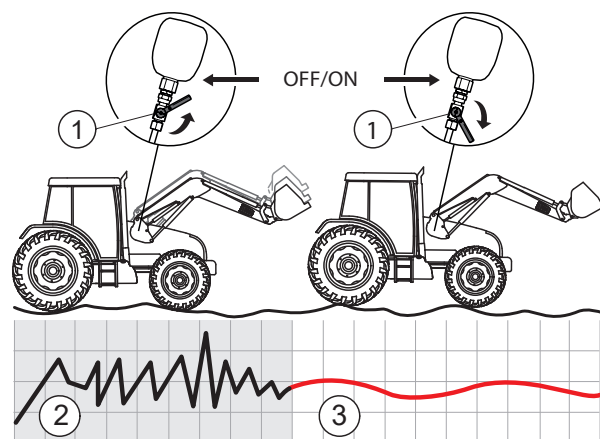
## 15. SHOCK ELIMINATORI süsteem

Liikumisest või laaduri langetamise järsust peatumisest tingitud löögid amortiseeritakse (valikuline).

See süsteem leevendab tõukeid traktorile ja seeläbi ka kabiinis tuntuvat pörutust.

Shock Eliminatori lülitamine toimub kraani (1) abil.

**MÄRKUS:** SHOCK ELIMINATORI saab sisse ja välja lülitada otse kabiinist (elektrilülituse valik).



(2) Ilma SHOCK ELIMINATOR süsteemita

(3) SHOCK ELIMINATOR süsteemiga

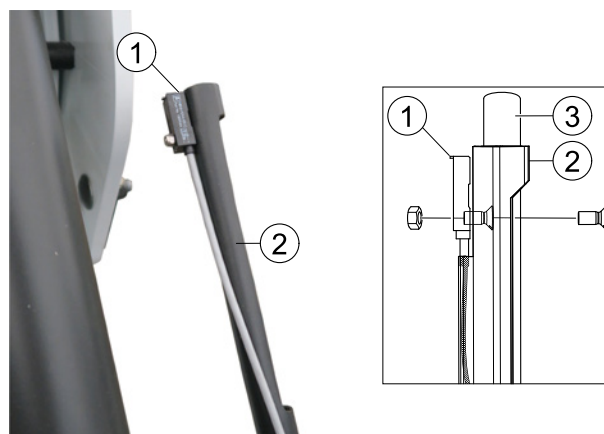
## 16. AUTO-LEVEL-süsteem

Tööorgani AUTO-LEVEL System automaatne nivelleerimine (valikuline) on saadaval laaduritele, mille juhtimise tagavad MX „e-PILOT S“ edasimüüjad.

### 16.1 Tööorgani asendi reguleerimine

Tööorgani asendit reguleeritakse näidikuvarda tipus. Vt juuresolevaid jooniseid.

- Pange tööorgan soovitud asendisse.
- Asetage tööorgan maapinnale.
- Reguleerige näidikuvarda toru (2), et varde (3) ots jääks anduri ette (1).



### 16.2 Tööorgani automaatne nivelleerimine

**e-PILOT S** juhtimine:

AUTO-LEVEL-süsteem toimib mõlemal suunal.

- kaevamine ja mahakallamine. Kui AUTO-LEVEL-süsteemi aktiveerimisel on tööorgan mahakallamise asendis, siis laadur kaevab. Kui tööorgan on kaevamise asendis, siis kallab laadur maha.

Vt juhtkangi e-PILOT-S juhendit.



## 17. AUTO-UNLOAD-süsteem

Kopa ja haaratsi sünkroonimine (valikuline) toimib mõlemal suunal:

- Haaratsi avamine / kopaga mahakallamine.
- Kopaga kaevamine / haaratsi sulgemine.

AUTO-UNLOAD-süsteem toimib ainult siis, kui laaduril on 3. funktsioon.

e-PILOT S juhtimine: vaadake spetsiaalset e-PILOT S juhendit (funktsioon: AUTO-UNLOAD süsteem).

**MÄRKUS:** Selleks et AUTO-UNLOAD-süsteemi kasutamine oleks optimaalne, on soovitatav käivitada süsteem järelhaagisesse mahakallamise ajal, kui tööorgan on horisontaalasendis.



## 18. EASY PLUG

Valikuline rõhuvabastusfunktsioon võimaldab vabastada rõhu tööorgani kanduri voolikutest, et hõlbustada MACH 2 liitmiku või haakeseadiste ühendamist/lahtiühendamist.

- Tõmmake rõhuvabastuskäepidet.

**⚠ OHT:** Enne rõhuvabastusfunktsiooni aktiveerimist veenduge, et tööorgan on maha laaditud ja koos selle tarvikutega (haarats, rootor jne) puhkeasendisse pandud.

- Ühendage voolikud.



— Sulgege MACH 2 sidur.



## 19. Töövalgustid

Töövalgustite komplekt (valikuline) koosneb kahest LED-valgustist, mis asuvad tõstesilindrite kohal.

Seda komplekti saab kasutada laaduri esiosa valgustamiseks hooldus- või käsitsemistoiminguteks piiratud nähtavusega kohtades (pime hoone, öö, tõstetud laaduri käsitsemine jne).

**MÄRKUS:** Soovitud ala paremaks valgustamiseks on võimalik LED-tulesid kallutada.

**⚠ ETTEVAATUST:** Töövalgustid ei ühildu tõstmise ja kallutamise ohutusega.



Valgustuskomplekti lüliti asub kabiinis.



## 20. Tõstmise ja kallutamise ohutus

 See süsteem on hädavajalik, kui töötamise ajal viibib koorma ümbruses inimesi (valikuline).

Süsteem vastab standardile EN 12525 + A2 2010 ja seda saab välja lülitada, kui töötamise ajal ei viibi ümbruses inimesi. Nii saab töötada ilma, et töö võimsus või kiirus väheneks. See ainulaadne valik ühildub Shock Eliminatori ja hoitava ujuvasendiga.

### 20.1 Väljavõtte standardist EN12525 + A2 2010 Lauplaadurid:

#### „4.4.4 Kaitse tahtmatu langetamise vastu

Juhul kui lauplaadur on ette nähtud ka tõstmistöödeks, mille ajal peab olema inimesi tõstetud asendis laaduri koorma läheduses, peavad kas hüdraulikasüsteem või tõstepoomi silindrid olema ohutusseadisega, mille eesmärk on vältida tõstepoomi tahtmatu langetamist ja mis peab jääma tööle ka juhtsüsteemi energiatoite katkemise korral, vastates nii lisa E nõuetele.

Kui seda ohutusseadist saab panna käivitatud/seisatud või sisse-/väljalülitatud asendisse, et teha töid, kus inimese juuresolekut koorma lähedal ei ole vaja, siis kehtivad järgmised lisaeeskirjad:

- ohutusseadist peab olema võimalik panna käivitatud/seisatud või sisselülitatud/väljalülitatud asendisse juhikohalt;
- ohutusseadist peab olema võimalik panna käivitatud või sisselülitatud asendisse maast, ilma et peaks koormale lähenema;
- ohutusseadise seiskamise või väljalülitamise lüliti peab olema ehitatud ja paigaldatud nii, et juht ei saaks seda tahtmatult vajutada;
- ohutusseadise asend (käivitatud/seisatud või sisselülitatud/väljalülitatud) peab olema selgelt märgistatud ja selgelt nähtav nii juhikohalt kui ka laadimispiirkonnast.

Punkti 7.1.2 kohaselt peab kasutusjuhendis olema selgitatud selle korrektset kasutusviisi, sealhulgas hoiatusi.

Laaduril peab olema hoiatus, et tõstetoimingute jaoks, mis nõuavad inimese viibimist koorma läheduses, kui laadur on ülestõstetud asendis, peab turvaseade olema sisselülitatud asendis (aktiveeritud) (vt 7.2).

Informatsioon lauplaadurite kasutamise kohta, mis ei ole ette nähtud tõstmistöödeks, kus operaator peab olema tõstetud asendis koorma läheduses, peab vastama punktidele 7.1.4 ja 7.2.“

#### „Lisa E (normatiiv)

#### Tahtmatu langetamist vältivate vahendite katsetusmeetod ja vastuvõtukriteeriumid

##### E.1 Mõisted ja määratlused

###### E.1.1

kallutamisseadis

üks või mitu hüdraulilist ventiili, mida kasutatakse laaduri hüdraulikasüsteemi katkestuse simuleerimiseks.

###### E.1.2

katsekoormus

mass  $(50 \pm 10)\%$  laaduri tootja määratud nominaaltõstevõimsusest.

##### E.2 Katse tegemise viis

Punktides E.2.1 ja E.2.2 määratud katse peab tegema, järgides kõiki järgnevaid tingimusi:

- katsekoormuse laskumise järel peab see jääma  $(1 \pm 0,1)$  m kõrgusele (staatiline katse);
- katsekoormuse tõstmise järel peab see jääma  $(1 \pm 0,1)$  m kõrgusele (staatiline katse); ja hüdraulikasüsteemi õli temperatuur  $40\text{ °C}$  ja  $50\text{ °C}$  vahele.

E.2.1 Kallutamisseadis tõstesilindrite ja juhtklapi vahel peab olema avatud

E.2.2 Koorma kogulaskumist peab mõõtma tööorgani liigendpunkti kohal

##### E.3 Vastuvõtukriteerium

Punktis E.2.2 mõõdetav kogulaskumine esimese 10 sekundi jooksul ei tohi ületada:

- 100 mm, juhul kui ohutusseadis seisatakse või lülitatakse välja käsitsi;
- 300 mm, juhul kui ohutusseadis on püsivas käivitatud asendis. 5 minutit hiljem ei tohi langetamine ületada veel 100 mm.“

## 20.2 Tõstmise ja kallutamise ohutusseadiste kasutamine

Tõste- ja kallutussilindrite hüdraulikasüsteemil on ohutusseadised (1) ja (2).

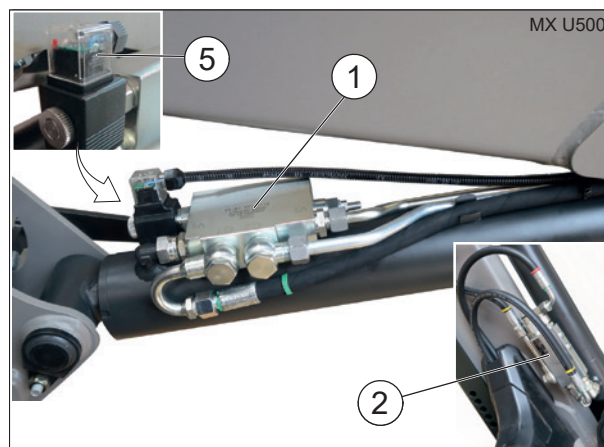
### Vaikimisi on ohutusseadis sisse lülitatud.

Kui kasutaja vajutab kabiinis nupule (3) (turvanupp), lülitatakse ohutusseadis välja ja punased märgutuled süttivad järgmistes kohtades:

- kabiini nupp (3);
- välimine nupp (4);
- tõstesilindrite kaks solenoidklapi ühendust (5).

Nupu (3) funktsioon:

- Vajutus (A): ohutusseadise väljalülitamine.
- Vajutus (B): ohutusseadise sisselülitamine.

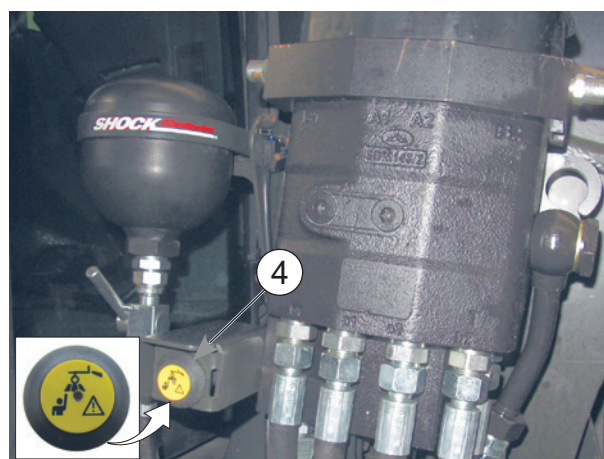


**MÄRKUS:** Hetkest, kui traktori süüde on välja lülitatud, lülitub ohutusseadis automaatselt sisse.

**⚠ ETTEVAATUST:** Ohutusseadise väljalülitamine on lubatud ainult siis, kui koorma läheduses ei viibi inimesi. Sellisel juhul ühilduvad ka püsiv ujuvasend ja Shock Eliminator. Vajutades nuppudele (3) või (4), on ohutusseadis jälle aktiivne (punased märgutuled kustunud).



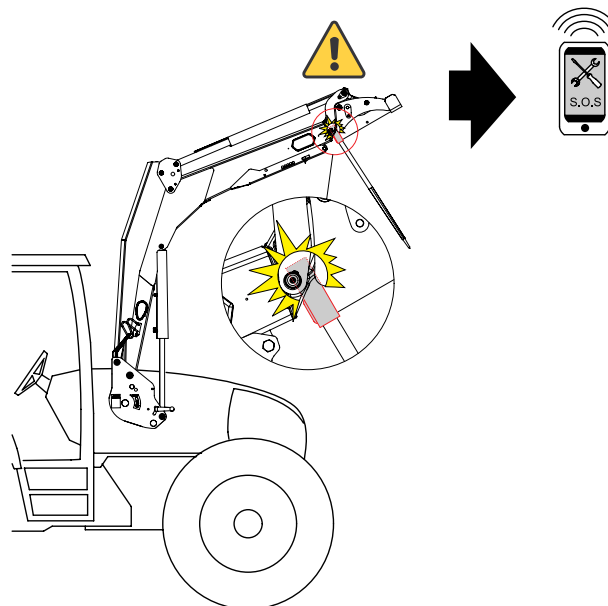
Nuppu (4) kasutatakse ainult ohutusseadise väljastpoolt uuesti sisselülitamiseks. Siis kustuvad punased märgutuled.



## 21. Häire L40 - BR15

Kui teie laadur on ühendatud L40 või BR15 kinnituseadmega, kontrollige, et alumise lüliga tühjendamisel ei tekiks häireid.

**MÄRKUS:** Häirete korral võtke ühendust müüjijärgse teenindusega.



## 22. Hooldus

**!** Vaetage regulaarselt traktori hüdraulikasüsteemi õli, vahetage filtreid tootja soovitude kohaselt.

Saastunud õli ei määri enam ja põhjustab kõigi hüdraulikakomponentide kulumist (pumbad, juhtklapid, silindrid). Isegi kui õli on hele, võib see olla saastunud.

Hooldustöid peavad tegema **kompetentsed ja seadme müüja volitatud isikud**. Vastasel juhul kannab nende eest täielikku vastutust tööde tegija.

Kõigi hooldustööde tegemisel on kohustuslik kanda isikukaitsevahendeid (vt isikukaitsevahendite tabelit peatükis „Ohutuseeskirjad“).

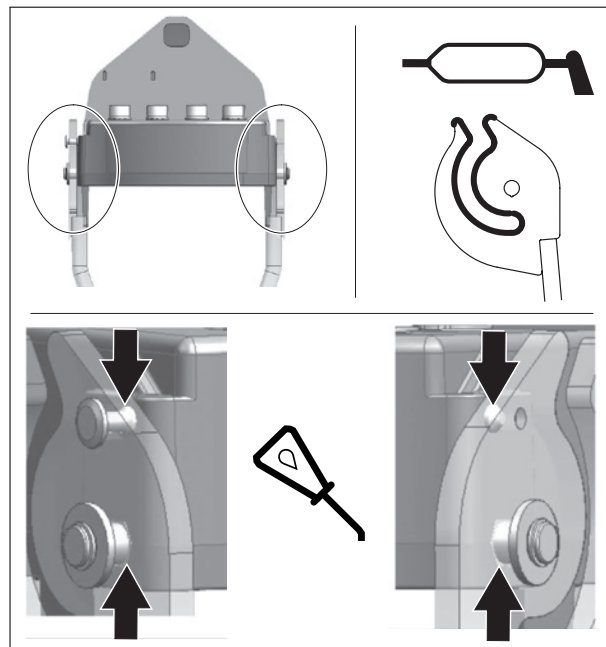
Laaduri ja/või selle tööorganite hooldustöödeks lülitage traktori mootor välja.

Laaduri hooldustööde tegemisel ärge töötage kunagi pinge all olevate mehaaniliste osadega, rõhu all oleva hüdraulikasüsteemi või -komponendi ega pinge all oleva elektriahelaga.

Traktori hooldustööde ajaks on tungivalt soovitatav laadur lahti haakida. Lahtihaakimine on lihtne ja kiire tegevus, mis tagab parimal viisil traktori hooldustööde ohutuse ja tõhususe.

Kõigiks töödeks, kus laadur on üles tõstetud, on kohustuslik laadur oma asendisse lukustada: MACH-süsteemi vabastamine või ilma MACH-süsteemita laaduril tõstesilindrite toitekraani sulgemine (vt peatükki LAADURI LAHTIHAAKIMINE).

Määrige MACH Systemi lukustussüsteemi iga kolme kuu tagant.



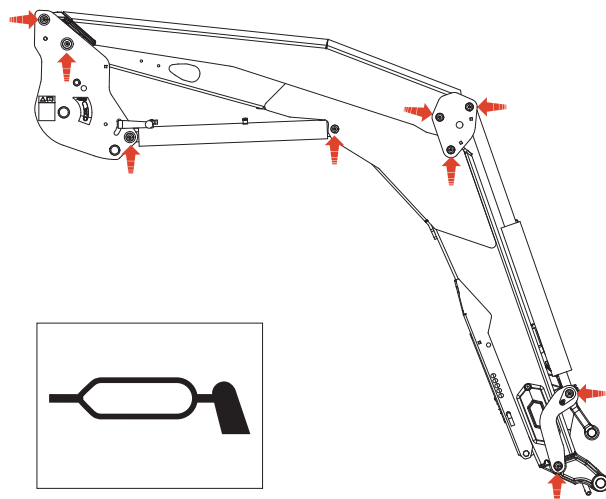
Õlitage iga 10 tunni tagant ja pärast iga pesukorda (**vesi uhub määride ära**), eriti pärast kõrgsurvepesu.

Vt juuresolevaid määrimispunkte.

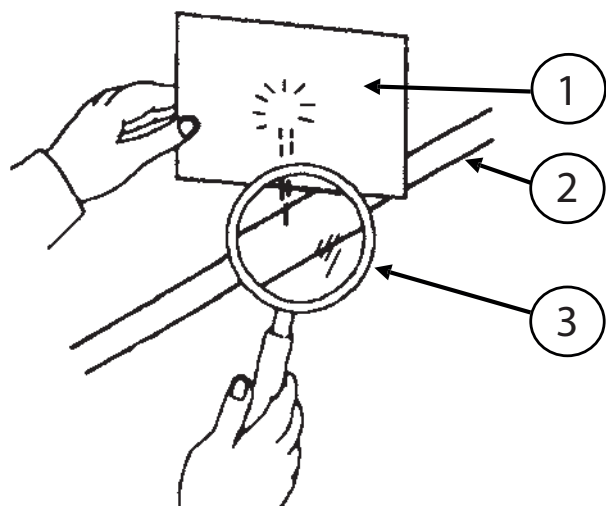
Hoolduseks soovitatav määride tüüp: NLGI 2

Kõrgsurvepesuri kasutamise ajal vältige veejoa suunamist elektrikomponentidele.

Puhastage tööorgan ja laaduri esiosa pärast iga kasutamist. Happeline sõnnik, väetised ja silo on värvi, terase ja liigendite vaenlased.



**!** **ETTEVAATUST:** Rõhu all oleva ja väljapääseva õli surve võib olla nii suur, et õli tungib naha sisse. Enne voolikute lahtihendamist vabastage kindlasti kogu rõhk. Enne süsteemi survestamist veenduge, et kõik liitmikud on tihedalt kinni keeratud, et voolikud ja hüdraulikasüsteem ei ole kahjustatud. **ETTEVAATUST:** Väga väikesest august lekkiv õli võib olla peaaegu nähtamatu. Kahtlaste lekete otsimiseks kasutage käte asemel papitükki või puitu. Kui saate rõhulekke tagajärjel vigastada, pöörduge viivitamatult arsti poole. Kui asjakohast arstiabi ei anta kohe, võib tekkida infektsioon või tõsine reaktsioon.



- (1) Kartong.
- (2) Hüdroahel.
- (3) Luup.

Kontrollige järgmist iga kuu või intensiivse kasutamise korral tihedamini:

- Laaduri ja/või tööorgani liigendite seisukord. Vajaduse korral vahetage kulumisrõngad ja/või teljed välja.
- Kulumisrõngad tuleb välja vahetada, kui nende paksus on alla 1 mm.
- Traktori hüdraulikaõli tase ja hüdraulikasüsteemi tihedus. Kui leiate hüdraulikakomponentidel (silindrid, torud, tihendid, Mach, ühendused jne) sisemisi või välimisi lekkeid, võtke ühendust seadme müüjaga.
- Voolikute seisukord: kui on näha murenemist või õli läbiimbumist, vahetage need välja.
- Hoova (kaablid, lõtk, lukustumine jne) toimimine.
- Elektrijuhtmete kimpude seisukord. Pistikute või kaablite kahjustumise korral võtke ühendust seadme müüjaga.
- Mehaaniline seisukord (võimalikud mõrad, deformatsioonid, piirikute kulumine, lõtk, parkimisjalused jne).
- Ebanormaalse kulumise korral võtke ühendust seadme müüjaga.
- Mahakandmine: pöörduge seadme müüja või ümbertöötlemisega tegelevate ettevõtete poole.
- Kontrollige kinnitusklambri kinnitust pärast 10 ja 50 töötundi, seejärel iga 100 töötundi või iga traktori mootoriõli vahetuse järel. Kui kinnitus on lõtv, võtke ühendust seadme müüjaga.

**TÄHTIS:** Kõik kruvid, mida on vaja pingutada, tuleb üle vaadata, vajaduse korral vahetada, puhastada ja keermelukuga tagasi panna.

Pingutage kruvid järgmises tabelis soovitatud pingutusmomentide järgi.

(Keelatud on keerata ja pingutada traktori kinnitusi pneumaatilise võtmega.)

Kontrollige pingutatust pärast 10 ja 50 töötundi, seejärel iga 100 töötundi järel või iga kord, kui traktori mootorit vahetate (v.a kohandamine). Kui kinnitus on lõdvenenud, võtke ühendust seadme müüjaga.

**TÄHTIS:** Enne kasutamist kontrollige, kas kõikide kruvide pingutus vastab pingutusmomentidele.

Kõik kruvid, mida on vaja pingutada, tuleb üle vaadata, vajaduse korral vahetada, puhastada ja keermelukuga tagasi panna.

Pingutage kruvid vastavalt järgnevas tabelis soovitatud pingutusmomentidele.

(Keelatud on keerata ja pingutada traktori kinnitusi pneumaatilise võtmega.)

— Pingutusmomentid (Nm)

Kruvide klass	Sulguri märgistus (ISO 898)	Keerme											
		M 5	M 6	M 8	M 10	M 12	M 14	M 16	M 18	M 20	M 22	M 24	M 27
8.8	○	5.2	9	21.6	43	73	117	180	259	363	495	625	915
10.9	□	7.6	13.2	31.8	63	108	172	264	369	517	704*	890	1304
12.9	△	8.9	15.4	37.2	73	126	201	309	432	605	824	1041	1526

## 22.1 Kohandushoolduse eripära

Kinnitustega ühendused	Ülevaatuse tähtajad			
	Traktori töötundide loenduri näit			Intervall
	100 h või uue traktori esimene ülevaatus*	600 h või traktori teine ülevaatus*	3000 h	
Kontrollige, et kinnitus traktori, varustuse ja varuosade vahel oleks pingutatud ettenähtud jõumomendiga.	X	X		Seejärel iga 600 h järel
Kontrollige, et noole kinnitus oleks kinnitatud ettenähtud jõumomendiga.	X		X	Seejärel iga 3000 tunni järel

\* Nendest kahest tähtajast varasem.

**⚠ TÄHELEPANU** : Tõsiste või surmaga lõppevate õnnetuste ohu vältimiseks:

- kontrollige regulaarselt, kas kruvid ja mutrid on pingutatud, vaadake allolevat kontrolltabelit.
- kõik kruvid, mis vajavad pingutamist, tuleb üle vaadata ja vajadusel vahetada.
- Keelatud on kruvida või pingutada löökvõtmega nii traktoriga ühendatud polte kui ka meie tarvikute vahel olevaid kruvisid.

## 22.2 Rikke kõrvaldamine

Kõiki veaotsingu (diagnostika) toiminguid ja/või komponentide eemaldamist peab teostama ainult professionaal, kes alustab sellest, et tagab toimingute ohutuse endale ja keskkonnale, eriti olukorras, kus laadur on tõstetud asendis. Hooldustöid tohivad teostada pädevad ja edasimüüja poolt volitatud isikud. Vastasel korral kannab nende eest täielikku vastutust tööde teostaja.

Soovitame turvalise ja tõhusa hoolduse tagamiseks tungivalt laaduri lahti haakida.

Laaduri ja/või selle tööorganite hooldustöödeks:

- Lülitage traktori mootor välja.
- Isikukaitsevahendite kandmine on kohustuslik.
- peab laaduri tööorgan olema maapinnale toetatud ja tarvikud (haarats, rootor jne) puhkeasendis.
- Vabastage hüdraulikasüsteem surve alt.



<b>PROBLEEM</b>	<b>VÕIMALIK PÕHJUS</b>	<b>MEEDE</b>
<b>TÕSTMINE VÕI KALLUTAMINE EI TÕÖTA</b>	HÜDRAULILISED LIITMIKUD ON VALESTI ÜHENDATUD.	KONTROLLIGE ÜHENDUST. VAJADUSEL VAHETAGE VÄLJA.
	TRAKTORI ÕLITASE ON LIIGA MADAL.	KONTROLLIGE TRAKTORI ÕLITASET JA LISAGE ÕLI.
	LAADURI JAOTURKLAPP VÕI JAOTURI RÕHUKLAPP ON AVATUD ASENDISSE BLOKEERUNUD.	VÕTKE ÜHENDUST EDASIMÜÜJAGA.
	TRAKTORI HÜDROPUMBA TÕRGE.	VÕTKE ÜHENDUST EDASIMÜÜJAGA.
<b>SEADME SILINDER EI TÕÖTA</b>	LIITMIKUD ON HALVASTI ÜHENDATUD.	KONTROLLIGE ÜHENDUST. VAJADUSEL VAHETAGE VÄLJA.
	ELEKTRIJUHTMESTIKU TÕRGE.	KONTROLLIGE JA VAJADUSEL VAHETAGE VÄLJA.
	SOLENOIDKLAPI KINNIKIILUMINE.	VÕTKE ÜHENDUST EDASIMÜÜJAGA.
	SILINDRI TIHEND ON KAHJUSTATUD (POLE HERMEETILINE).	VÕTKE ÜHENDUST EDASIMÜÜJAGA.
<b>TÕSTMISE VÕI KALLUTAMISE SILINDRITE JUHTSEADMED TÖÖTAVAD TAGURPIDI.</b>	HÜDROVOOLIKUD ON VALESTI ÜHENDATUD.	ÜHENDAGE LIITMIKUD VASTAVALT JUHISTELE.
	KAABELJUHTIMINE ON VALESTI ÜHENDATUD.	VÕTKE ÜHENDUST EDASIMÜÜJAGA.
<b>HÜDRAULIKASÜSTEEMIS ON ÕHK (MOODUSTUB VAHT)</b>	TRAKTORI ÕLITASE ON LIIGA MADAL.	KONTROLLIGE TRAKTORI ÕLITASET JA LISAGE ÕLI.
	ÕHULEKE HÜDROPUMBA IMAMISPOOLEL.	VÕTKE ÜHENDUST EDASIMÜÜJAGA.

<b>TÖSTMINE ON AEGLANE VÕI KATKENDLIK.</b>	TRAKTORI ÕLITASE ON LIIGA MADAL VÕI ÕLI ON KÜLM.	KONTROLLIGE TRAKTORI ÕLITASET JA LISAGE ÕLI. LASKE ÕLIL SAAVUTADA TÖÖTEMPERatuur.
	HÜDRAULIKASÜSTEEMIS ON ÕHK.	LASKE HÜDRAULIKASÜSTEEMIST ÕHK VÄLJA. KUI PROBLEEM EI KAO, VÕTKE ÜHENDUST EDASIMÜÜJAGA.
	KOOREM ON RASKEM, KUI LAADURI JAOKS LUBATUD MAKSIMAALNE KOORMUS.	VÄHENDAGE TÖÖORGANI KOORMUST (VT PEATÜKKI „TEHNILISED NÄITAJAD“).
	LIITMIKUD EI OLE KORRALIKULT LUKUSTATUD.	KONTROLLIGE ÜHENDUST JA PARANDAGE VÕI VAHETAGE VAJADUSEL LIITMIKUD.
	TRAKTORI MOOTORI PÖÖRDED ON LIIGA MADALAL (HÜDROPUMBA MADALAD PÖÖRDED).	TÕSTKE TRAKTORI MOOTORI PÖÖRDEID, ET PARANDADA TRAKTORI JÕUDLUST.
	JAOTURKLAPI KAABLIID ON KINNI KIILUNUD VÕI DEFEKTSED.	VÕTKE ÜHENDUST EDASIMÜÜJAGA.
	MACH SYSTEM-I KINNITUS EI OLE KORRALIKULT LUKUSTATUD	VEENDUGE, ET MACH SYSTEM-I KINNITUS ON KORRALIKULT LUKUSTATUD (KÄEPIIDE LÖPUNI KEERATUD).
	LEKE SILINDRIS.	VÕTKE ÜHENDUST EDASIMÜÜJAGA
	RÕHUKLAPI TÖÖ ON EBAÜHTLANE VÕI RÕHUKLAPP ON SEADISTATUD LIIGA MADALALE VÄÄRTUSELE.	VÕTKE ÜHENDUST EDASIMÜÜJAGA.
	VOOLIK/TORU ON VÄÄNDUNUD VÕI KOKKU PIGISTATUD.	VÕTKE ÜHENDUST EDASIMÜÜJAGA.
TRAKTORI HÜDROPUMBA VÕIMSUS ON EBAPIISAV	VÕTKE ÜHENDUST EDASIMÜÜJAGA.	
<b>TÖSTEVÕIMSUS ON EBAPIISAV.</b>	RÕHUKLAPP ON VALESTI REGULEERITUD.	VÕTKE ÜHENDUST EDASIMÜÜJAGA.
	KOOREM ON RASKEM, KUI LAADURI JAOKS LUBATUD MAKSIMAALNE KOORMUS.	VÄHENDAGE TÖÖORGANI KOORMUST (VT PEATÜKKI „TEHNILISED NÄITAJAD“).
	TRAKTORI MOOTORI PÖÖRDED ON LIIGA MADALAD.	TÕSTKE MOOTORI PÖÖRDEID.
	TRAKTORI HÜDROPUMP ON DEFECTNE.	VÕTKE ÜHENDUST EDASIMÜÜJAGA
<b>LAADUR LANGETAB, KUI JUHTSEADMED ON NEUTRAALASENDIS</b>	TÕSTESILINDRITE LEKE.	VÕTKE ÜHENDUST EDASIMÜÜJAGA.
	EBANORMAALNE LEKE JAOTURKLAPIS.	VÕTKE ÜHENDUST EDASIMÜÜJAGA.
<b>ETTEVAATUST: VÕIMALIK ON TOLERANTS (0 - 8 CM)</b>	LAADURI JAOTURKLAPI TAPI NEUTRAALASEND EI TAASTU.	VÕTKE ÜHENDUST EDASIMÜÜJAGA.

LAADURI JAOTURKLAPI TAPI NEUTRAALASEND EI TAASTU.	KLAPI TAPP EI LIIGU VABALT (SAASTE).	VÕTKE ÜHENDUST EDASIMÜÜJAGA.
MÄRKUS: KONTROLLIGE, KAS JUHTSEADMED ON NEUTRAALASENDIS.	KAABLIKA MONOJUHTKANGI NEUTRAALASEND ON PAIGAST ÄRA.	VÕTKE ÜHENDUST EDASIMÜÜJAGA.
	JUHTKANGI VÕI KAABLIÜSTEEMI KINNIKILUMINE.	VÕTKE ÜHENDUST EDASIMÜÜJAGA.
<b>VÄLINE ÕLILEKE</b>	HÜDROVOOLIKUD, TORUD, KEERMESTATUD OTSIKUD VÕI TIHENDID ON KAHJUSTATUD.	VÕTKE ÜHENDUST EDASIMÜÜJAGA.
	HÜDROVOOLIKUD ON LAHTI TULNUD.	KEERAKE VOOLIKUD KINNI.
	JUHTKLAPI TIHENDID ON KAHJUSTATUD.	VÕTKE ÜHENDUST EDASIMÜÜJAGA
	KAHJUSTATUD SILINDRI VÕI SILINDRIVARDA LEKE.	SILINDER TULEB VÄLJA VAHETADA. VÕTKE ÜHENDUST EDASIMÜÜJAGA.
	LAADURI SOLENOIDKLAPP VÕI JUHTKLAPP ON KAHJUSTATUD/ KULUNUD.	VÕTKE ÜHENDUST EDASIMÜÜJAGA.
<b>SILINDRIVARDAD ON PAINDUNUD</b>	KRAAPIMINE TAGURDAMISEL ON LIIGA KIIRE.	SILINDER TULEB VÄLJA VAHETADA. VÕTKE ÜHENDUST EDASIMÜÜJAGA.
	JÄRSK JA ERAKORDELT KÕRGE KOORMUS KASUTAMISE AJAL.	SILINDER TULEB VÄLJA VAHETADA. VÕTKE ÜHENDUST EDASIMÜÜJAGA.
LÖÖGISUMMUTUS EI TÖÖTA.	AKUMULAATOR ON DEFEKTNE.	AKUMULAATOR TULEB TÄITA, VÕTKE ÜHENDUST EDASIMÜÜJAGA.
MÄRKUS: SHOCK ELIMINATOR ON LISAVARUSTUS, KONTROLLIGE KÕIGEPEALT SHOCK ELIMINATORI OLEMASOLU.	TÕSTMISE JA KALLUTAMISE TURVASEADE ON LAADURIL OLEMAS JA AKTIVEERITUD.	LISAVARUSTUS SHOCK ELIMINATOR EI ÜHILDU TÕSTMISE JA KALLUTAMISE TURVASEADMEGA.
	SHOCK ELIMINATORI KRAAN (LISAVARUSTUS) ON SULETUD VÕI DEFEKTNE.	KRAAN TULEB VÄLJA VAHETADA. VÕTKE ÜHENDUST EDASIMÜÜJAGA.
MÄRKUS: TEATUD KONFIGURATSIOONIDES VÕIB SEE KOHUSTUSLIK OLLA.	SOLENOIDKLAPP ON DEFEKTNE/ POLE AKTIVEERITUD.	KONTROLLIGE, KAS SOLENOIDKLAPP ON ÜHENDATUD JA 12 V TOITEGA. KUI PROBLEEM EI KAO, VÕTKE ÜHENDUST EDASIMÜÜJAGA.
<b>KOLMAS HÜDRAULIKAFUNKTSIOON EI TÖÖTA</b>	SOLENOIDKLAPP ON DEFEKTNE/ POLE AKTIVEERITUD.	KONTROLLIGE, KAS SOLENOIDKLAPP ON ÜHENDATUD JA 12 V TOITEGA. KUI PROBLEEM EI KAO, VÕTKE ÜHENDUST EDASIMÜÜJAGA.
<b>NELJAS HÜDRAULIKAFUNKTSIOON EI TÖÖTA</b>	SOLENOIDKLAPP ON DEFEKTNE/ POLE AKTIVEERITUD.	KONTROLLIGE, KAS SOLENOIDKLAPP ON ÜHENDATUD JA 12 V TOITEGA. KUI PROBLEEM EI KAO, VÕTKE ÜHENDUST EDASIMÜÜJAGA.

SEADME HÜDRAULILINE  
LUKUSTUS EI TÖÖTA

(VALIKVARUSTUS FAST-LOCK  
VÕI SPEED-LINK)

SOLENOIDKLAPP ON DEFEKTNE/  
POLE AKTIVEERITUD.

KONTROLLIGE, KAS SOLENOIDKLAPP  
ON ÜHENDATUD JA 12 V TOITEGA.  
KUI PROBLEEM EI KAO, VÕTKE  
ÜHENDUST EDASIMÜÜJAGA.

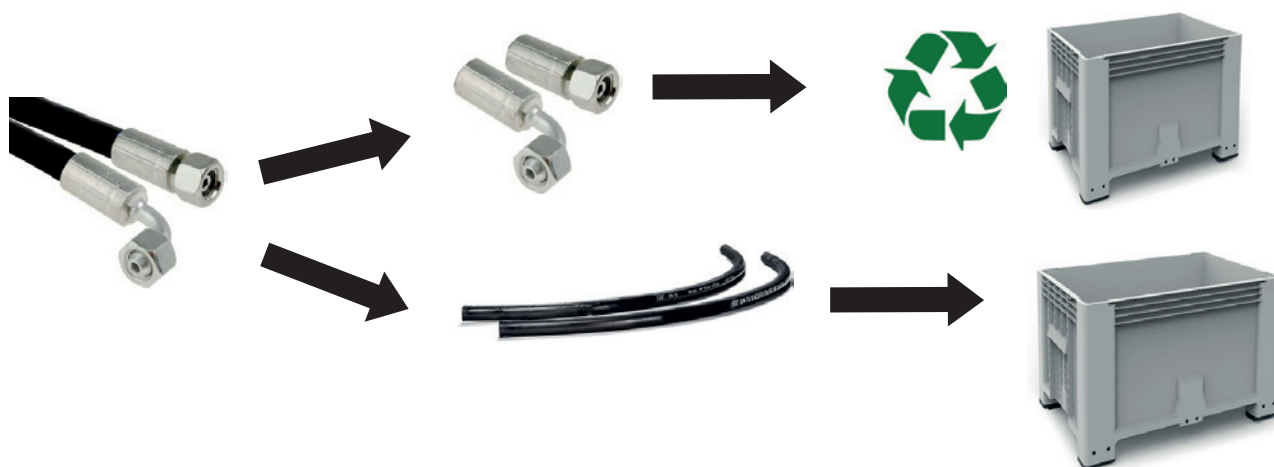
## 23. MXi toodete ringlussevõtt

### Hüdroüsteem

- MXi toodete kasutusea lõppedes peab volitatud remonditöökoda need hüdraulikaõlist tühjendama.
- Hüdraulikavoolikud tuleb enne materjalide ringlussevõttu lahutada.
- MXi toodete omanikud peavad järgima neid keskkonnasäästlikke ettevaatusabinõusid juhul, kui nad demonteerivad toote selle kasutusea lõpus ise.

### Ohtlike jäätmete (õlid ja voolikud) eemaldamine

- Hüdraulikaõli tuleb hoida selleks ettenähtud mahutites või trumlites ning saata heakskiidetud asutusse.
- Hüdraulikavoolikute puhul on võimalik terasest otsad kummivooliku küljest lahti võtta.
- Terasest otsakatted viiakse taaskasutuseks vanametalli kokkuostupunkti.
- Kummivoolikud asetatakse veekindlatesse mahutitesse ja viiakse töötlemiseks kogumiskohta.



### **MXi toodete ning elektri- ja elektroonikaseadmete kõrgtehnoloogia:**

- MXi toodetes olevate elektri- ja elektroonikaseadmete jäätmed (elektroonikaromud) tuleb viia taaskasutamiseks kogumiskohta.



### **Saastunud MXi toodete ringlussevõtt**

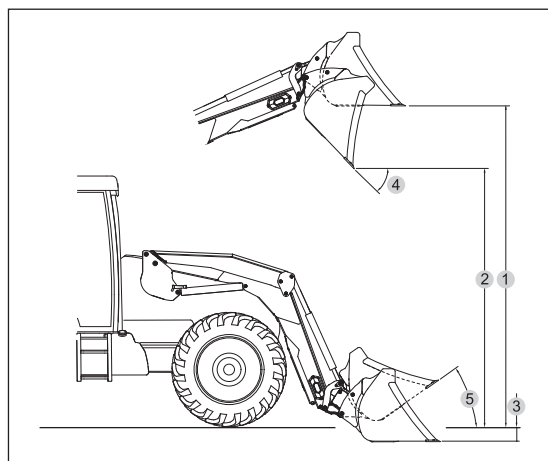
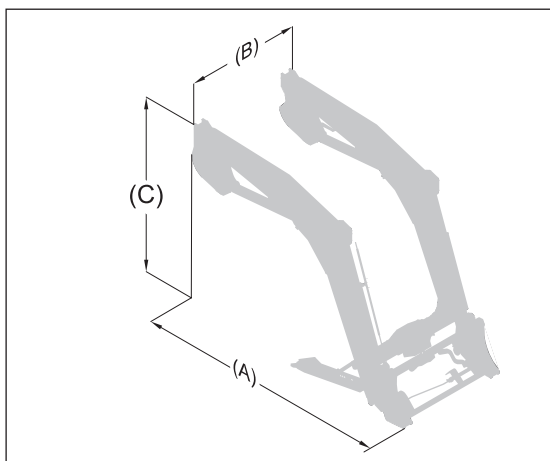
- Saastunud MXi tooted tuleb viia kogumiskohta, mis tegeleb raua ja metallide ringlussevõtiga.

## 24. Soovitus laaduri-traktori kombinatsiooni kohta

Meie laaduritega seotud soovitusel on välja töötatud kooskõlas traktori kategoriseerimise kriteeriumidega ja tehniliste omadustega (vt allpool), et järgida tootja andmeid.

	Laadurid					
Traktori tehnilised andmed	U503 U504	U505 U506 U506+	U507 U508 U508+	U509 U510 U510+	U511 U512 U512+	U514 U514+
Min-maksimumvõimsus (hj/hp)	40 - 100	50 - 120	80 - 130	90 - 180	110 - 230	120 - 260
Silindrite arv	3 - 4	3 - 4	4	4 - 6	4 - 6	4 - 6
Maksimaalne teljevahe (mm)	1950 - 2250	2150 - 2500	2300 - 2700	2400 - 2700	2500 - 2800	2600 - 3000
Maksimaalne kaal (kg)	1800 - 3000	2000 - 4500	3200 - 6200	4000 - 6500	5000 - 9000	6000 - 12000
Min-maksimum rehvid	9.5R20 - 11.4R24	11.4R24 - 14.9R24	12.4R24 - 13.6R28	14.9R24 - 14.9R28	14.9R24 - 16.9R30	14.9R28 - 16.9R30

## 25. Tehnilised andmed



	U503	U504	U505	U506	U506+	U507	U508	U508+	U509	U510	U510+	U511	U512	U512+	U514	U514+
Mõõdud maapinna suhtes (A)	2,32m	2,31m	2,43m	2,43m	2,44m	2,52m	2,52m	2,53	2,60m	2,61m	2,61m	2,75m	2,75m	2,75m	2,80m	2,80m
Mõõdud maapinna suhtes (B)	1,24m	1,24m	1,24m	1,24m	1,24m	1,24m	1,24m	1,24m	1,24m	1,24m	1,24m	1,24m	1,24m	1,24m	1,24m	1,24m
Mõõdud maapinna suhtes (C)	1,63m	1,72m	1,75m	1,84m	1,84m	1,80m	1,89m	1,89m	1,86m	1,95m	1,95m	1,93m	2,02m	2,02m	2,16m	2,16m
Kaal ilma varustuseta	438kg	493kg	463kg	533kg	540kg	486kg	561kg	570kg	527kg	614kg	618kg	553kg	671kg	675kg	726kg	728kg
Maksimaalne kaal	518kg	573kg	543kg	613kg	620kg	566kg	641kg	650kg	607kg	694kg	698kg	633kg	751kg	755kg	802kg	804kg
<b>Maksimaalne kõrgus tööorgani pöörlemisteljel*</b>	<b>3,50m</b>	<b>3,50m</b>	<b>3,70m</b>	<b>3,70m</b>	<b>3,70m</b>	<b>3,85m</b>	<b>3,85m</b>	<b>3,85m</b>	<b>4,00m</b>	<b>4,00m</b>	<b>4,00m</b>	<b>4,20m</b>	<b>4,20m</b>	<b>4,20m</b>	<b>4,50m</b>	<b>4,50m</b>
Maksimaalne kõrgus horisontaalasendis kopa all (1) #	3,25m	3,25m	3,45m	3,45m	3,45m	3,60m	3,60m	3,60m	3,75m	3,75m	3,75m	3,95m	3,95m	3,95m	4,25m	4,25m
Maksimaalne kõrgus, kui kopp on kallutasendis (2) #	2,70m	2,70m	2,90m	2,90m	2,90m	3,05m	3,05m	3,05m	3,20m	3,20m	3,20m	3,40m	3,40m	3,40m	3,70m	3,70m
Kaevesügavus (3) #	0,20m	0,20m	0,20m	0,20m	0,20m	0,20m	0,20m	0,20m	0,20m	0,20m	0,20m	0,20m	0,20m	0,20m	0,20m	0,20m
Mahakallamise nurk maksimaalsel kõrgusel (4) #	50°	50°	52°	52°	52°	52°	52°	52°	52°	52°	52°	50°	51°	51°	50°	50°
Kaevamisnurk maapinnal (5) #	47°	47°	47°	47°	47°	47°	47°	47°	47°	47°	47°	47°	47°	47°	47°	47°
Tõmbejõud tööorgani pöörlemisteljel	1820kg	1790kg	2390kg	1860kg	2360kg	2740kg	2320kg	2700kg	2620kg	2570kg	2970kg	2410kg	2370kg	2750kg	2700kg	3120kg
Võimsus tööorgani pöörlemisteljel kogukõrguses*	1620kg	1600kg	2180kg	1700kg	2160kg	2410kg	2050kg	2380kg	2310kg	2280kg	2630kg	2170kg	2140kg	2470kg	2360kg	2720kg
Kasutuskoormus** 0,80 m kaugusel tööriista pöörlemisteljest.																
Maapinnal:	1100kg	1350kg	1535kg	1390kg	1815kg	1800kg	1785kg	2115kg	1725kg	2015kg	2355kg	1620kg	1880kg	2235kg	2180kg	2555kg
2 m kõrgusel maapinnast:	1035kg	1365kg	1485kg	1430kg	1865kg	1700kg	1785kg	2115kg	1640kg	2015kg	2355kg	1555kg	1890kg	2200kg	2150kg	2515kg
3 m kõrgusel maapinnast:	965kg	1365kg	1405kg	1430kg	1865kg	1600kg	1785kg	2110kg	1550kg	2010kg	2325kg	1480kg	1880kg	2200kg	2125kg	2490kg
<b>Maksimaalsel kõrgusel:</b>	<b>940kg</b>	<b>1365kg</b>	<b>1370kg</b>	<b>1430kg</b>	<b>1865kg</b>	<b>1535kg</b>	<b>1785kg</b>	<b>2100kg</b>	<b>1490kg</b>	<b>1985kg</b>	<b>2275kg</b>	<b>1430kg</b>	<b>1880kg</b>	<b>2200kg</b>	<b>2090kg</b>	<b>2490kg</b>
Tõstmise aeg	3,1s	3,1s	4,3s	3,5s	4,3s	5s	4,3s	5s	5s	5s	5,7s	5s	5s	5,7s	6s	6,8s
Mahakallamise aeg	1,4s	1,4s	1,4s	1,4s	1,9s	1,6s	1,9s	2,2s	1,6s	1,9s	2,2s	1,6s	1,9s	2,2s	2,3s	2,3s

**MÄRKUS:** Mõõteandmed on saadud 195-baarise rõhu juures ja voolukiirusega 60 liitrit minutis.

Andmed varieeruvad sõltuvalt varustusega traktori tüübist. # Väärtused on antud mullakopa kohta.

\* Arvesse on võetud ainult kasulikku koormust. Tööorgani pöörlemisväärtused maapinnal ja pöörlemisteljel ei ole kasutatavad.

\*\* Kasulik koormus on arvatud 180 kg tööorganiga.

# VASTAVUSDEKLARATSIOON



## Tootja:

**M-extend France SAS**

Aadress: 19, Rue de Rennes, 35690 Acigné (Prantsusmaa).

Registreeritud Rennes'i äriregistris, nr 639 200 260.

## Kinnitab, et seadmed:

**Esilaadur** T406 või T408 või T408+ või T410 või T410+ või T412 või T412+ või T414 või T417 või T418 või TX420  
või TX425 või TX430

või

**Esilaadur** U503 või U504 või U505 või U506 või U506+ või U507 või U508 või U508+ või U509 või U510 või  
U510+ või U511 või U512 või U512+ või U514 või U514+

või

**Esilaadur** A104 või A106 või A110 või F303 või F304

või

**Esilaadur** C1 või C1s või C2u või C2 või C2+ või C3u või C3 või C3+ või C4 või C4+

või

**Laaduri tööorgan** BMS või BRDS või BQU või BF + GF või CGU või TR või BMSC või CGC või TRC või BT või  
BR või BC või BF või BMSU või BRU või BFU või CL või BRC või BFC või LC või CG või BP või SG või BB või  
PCS või LS või PG

või

**Iseliikuva laaduri tööorgan** BMSA või CGA või BTA või TR või BCA või BCDA

või

**Haaratskopp** BD1202 või BD 1402 või BD 2002 või BD 2402 või BD 3102

või

**Manubal** L40 või L400 või L400HD või L500 või L6000 või C30 või C40 või U40 või V40 või V60 või V500 või W500  
või V400HD või V5000HD või V7000HD

või

**Eesmine rippsüsteem** R04 või R05 või R06 või R08 või R09 või R10 või R12 või R16 või R20 või R28 või R38 või  
R53

või

**Raskus** M250 või M400 või MM600 või MM900 või MM1200 või MM1500 või MM400AD või MBX  
või MXS 250 või MXS 400 või MXS 600 või BOX 100L või BOX 150L või MBX XS

või

**Multibumper**

mille seerianumber on:

kirjutage ülalolevasse kasti seerianumber, mis asub  
seadme andmeplaadil.

**lisatud seerianumbrite 49999 11 001 kuni 499999 24 365 nimekirja,**

**vastab masinadirektiivile 2006/42/EÜ**

**(ja on ka vastavuses 2010. a mai standardiga NF EN 12525+A2).**

M-extend France SASil, 19 rue de Rennes, Acigné (35690), on õigus koostada tehniline toimik.

Acigné, 17. jaanuar 2024

**B. Gauchenot**  
**Tegevdirektor**











M-extend France SAS  
19, rue de Rennes  
B.P. 83221  
FR-35690 ACIGNÉ  
Email : [contact@m-x.eu](mailto:contact@m-x.eu)  
Web : [www.m-x.eu](http://www.m-x.eu)