



RAISE YOUR EXPECTATIONS



RAKODÓGÉP

MX U503

MX U504

MX U505

MX U506 / U506+

MX U507

MX U508 / U508+

MX U509

MX U510 / U510+

MX U511

MX U512 / U512+

MX U514 / U514+

Felhasználói kézikönyv

Használat előtt olvassa el figyelmesen

Kedves Felhasználó,

Köszönjük a bizalmát, és reméljük, hogy az MX rakodógép teljes megalégedést nyújt Önnek.

Ez a néhány perc, amelyet a kézikönyv elolvasására fog szánni, lehetővé teszi az MX rakodógép teljesítményének teljeskörű kihasználását, hosszú élettartamának megőrzését, és a biztonságos munkavégzést.

A rakodógép felhasználói kézikönyve, amelyet a kezében tart, fontos dokumentum, ezért őrizze meg a kereskedő által adott összeszerelési útmutatóval együtt, hogy szükség esetén el tudja olvasni. Adja át minden más felhasználónak, és az MX rakodógép eladása esetén az új tulajdonosnak is.

Előfordulhat, hogy a dokumentumban szereplő illusztrációk és műszaki adatok nem egyeznek meg pontosan az Ön rakodógépével; a használat feltételeit azonban ez nem befolyásolja.

A rakodógépet a márkakereskedőnek kell átadnia a felhasználónak.

Az átadandó berendezés bemutatójának tartalmaznia kell:

- A biztonsági szabályokat.
- A rakodógép csatlakoztatását és leválasztását.
- A munkaeszközök csatlakoztatását és leválasztását.
- A kezelőszervek teljes használatát.

Ezen 4 kötelezettség bármelyikének elmulasztása esetén az Ön felelőssége, hogy azonnal kapcsolatba lépjen a márkakereskedővel.

Az eredeti, francia nyelvű felhasználói kézikönyveket megtalálja a www.m-x.eu webhelyen: Kattintson a webhely francia nyelvű verziójára, majd a „Documentations / Manuels d'utilisation” menüpontra.

Az MX az M-extend France SAS (SIREN 639 200 260, RCS Rennes, 19 Rue de Rennes, BP 83 221 - 35 690 Acigné, Franciaország) védjegye.

TARTALOM

1. BIZTONSÁGI ELŐÍRÁSOK	9
1.1 Biztonsági figyelmeztető piktogram	10
1.2 EVE táblázat (egyéni védőeszközök)	11
1.3 Rakodógép használati korlátaifülke vagy 4 oszlopos görgősín nélküli traktorokon	11
1.4 A biztonsági és használati szabályok be nem tartása	12
2. HASZNÁLATI ELŐÍRÁSOK	13
3. BIZTONSÁGI MATRICÁK	15
4. ADATTÁBLA	17
5. ELLENSÚLY	17
6. VEZÉRLÉS	18
6.1 Vezérlés a traktor elosztóival	18
6.2 Vezérlés MX elosztóval	18
6.3 Vezérlés MX PROPILOT elosztóval	19
6.4 Vezérlés MX FLEXPILOT elosztóval	20
6.5 Vezérlés MX PILOT S elosztóval	21
7. A RAKODÓGÉP KIOLDÁSA	22
8. A RAKODÓGÉP CSATLAKOZTATÁSA	25
8.1 Csatlakoztatás két lépésben	27
9. A SZERSZÁM LEVÁLASZTÁSA	29
9.1 Manuálisan nyílószerszámkeret	29
9.2 EURO/TENIAS szerszámkeret	30
9.3 FAST-LOCK szerszámkeret	31
10. A SZERSZÁM CSATLAKOZTATÁSA	31
10.1 Manuálisan nyílószerszámkeret	31
10.2 EURO/TENIAS szerszámkeret	32
10.3 FAST-LOCK szerszámkeret	33
11. SZERSZÁMKERET MODELLEK	34
11.1 MX szerszámkeret	34
11.2 EURO szerszámkeret	34
11.3 MX / EURO szerszámkeret	34
11.4 Euro / SMS szerszámkeret	35
11.5 EURO / SIGMA 4 szerszámkeret	35
11.6 EURO / TENIAS szerszámkeret	35
12. A RAKODÓ ÜZEMBE HELYEZÉSE – ELLENŐRZŐ LISTA	36
13. SZINTJELZŐ	37
14. FAST-LOCK SYSTEM	38
15. SHOCK ELIMINATOR SYSTEM	39
16. AUTO-LEVEL SYSTEM	40
16.1 A szerszám pozíciójának beállítása	40
16.2 A szerszám automatikus szintezése	40

17. AUTO-UNLOAD SYSTEM.	41
18. EASY PLUG	41
19. MUNKAREFLEKTOROK	42
20. AZ EMELÉS ÉS ÜRÍTÉS BIZTONSÁGA	43
20.1 Részlet a homlokrakodókra vonatkozó EN12525 + A2 2010 szabványból:	43
20.2 Az emelés és ürítés biztonságának használata	44
21. INTERFERENCIA L40 - BR15	45
22. KARBANTARTÁS	45
22.1 A keret karbantartásának sajátosságai	47
22.2 Hibaelhárítás	48
23. AZ MX TERMÉKEK ÚJRAHASZNOSÍTÁSA	52
24. AJÁNLOTT RAKODÓ-TRAKTOR SZERELVÉNY	54
25. MŰSZAKI JELLEMZŐK	55



A felhasználónak kötelező elolvasnia ezt a kézikönyvet az első használat előtt.



- ***Bármilyen, a gyártó által nem tervezett felhasználást nem rendeltetésszerű használatnak tekintünk, ezért nem rendeltetésszerű használatnak minősül. A gyártó nem vállal felelősséget az ebből eredő károkért.***
- ***A jelen kézikönyvben megadott biztonsági információk nem helyettesítik a biztonsági előírásokat, a biztosítási követelményeket, a helyi, nemzeti vagy szövetségi törvényeket.***

1. Biztonsági előírások




- Kötelező az EVE (egyéni védőeszközök) viselése (lásd „EVE táblázat”).
- A vezetőnek és az utasoknak kötelezően be kell magukat csatolniuk a biztonsági övvel.
- A kezelőnek minden használat előtt ellenőriznie kell, hogy a rakodógép megfelelően csatlakoztatva van, és hogy a szerszám reteszelése megfelelő (próba erős nyomással a talajra).
- A rakodógépet kizárólag a vezetőfülkéből vezérelje. A kezelőszerveket a mozgás végéig tartsa ellenőrzése alatt.
- Közúti közlekedés közben a rakodó kezelőszerveit reteszelní kell (lásd a vezérlésre vonatkozó felhasználói kézikönyvet).
- Kereszteződés közelében oldja fel a kezelőszerveket, majd emelje fel a rakodógépet legalább 2 méter magasba, hogy ne veszélyeztesse a többi közlekedőt. A kereszteződés után térjen vissza eredeti helyzetbe, és ismét reteszelní a rakodógép kezelőszerveit.
- Közúti közlekedésnél ügyeljen arra, hogy a traktor helyzetjelzőit és jelzőfényeit ne takarja el.
- Ne hagyja el a vezetőfülkét anélkül, hogy valamennyi mozgást le nem tiltotta volna a kezelőszerveken (a kezelőkar lezárása).
- Soha ne hagyja el a traktort felemelt rakodógéppel. A rakodógép használata után a traktort talajra leengedett rakodóval parkolja le.
- A rakodógép használata közben tartson távol minden személyt a gép mozgási területétől. Ha az emelési műveletek azt igénylik, hogy egy személy a teher közelében maradjon, az MX rakodónak biztonsági eszközzel kell rendelkeznie (lásd a „BIZTONSÁG AZ EMELÉS ÉS ÜRÍTÉS KÖZBEN” című fejezetet).
- Használat előtt a gépkezelőnek meg kell győződnie arról, hogy a rakodó-traktor és a szerszám-rakodó egység megfelel az ajánlott feltételeknek. Erről a viszonteladónál elérhető, érvényes MX árlístáblól kell meggyőződnie.
- A gépkezelőnek az elvégzendő munkához az MX által tervezett és ajánlott szerszámot kell használnia.
- **A rakodógéppel tilos személyek szállítása vagy emelése.**
- A traktor stabilitását megfelelő ellensúllyal kell biztosítani (lásd az „ELLENSÚLY” című fejezetet).
- A lehetőségekhez képest kerülje az emelt teherrel történő helyváltoztatást. A traktor elveszítheti az egyensúlyát.
- A traktor gyártója által megadott elsőtengety-terhelést nem szabad túllépni.
- Az első tengety és a kormányhenger igénybevétele, valamint az abroncsok kopásának korlátozása érdekében kanyarodás közben mindenképp előre vagy hátra kell haladni.
- Az abroncsgyártó első abroncsokra megadott maximális terhelését nem szabad túllépni.
- Rendszeresen ellenőrizze az abroncsnyomást.
- Rendszeresen ellenőrizze a biztonsági csapok, illetve csavarok meglétét. Ne cserélje ki őket semmilyen más elemmel, például: szög, huzal stb.
- Az MX rakodó biztonságos üzemeltetése érdekében a traktort fel kell szerelni fülkével vagy 4 oszlopos bukókerettel a leeső tárgyak elleni védelem érdekében. Vigyázat: a védelemnek működés közben aktív helyzetben kell lennie. Ha a traktor csak bukókerettel van felszerelve, akkor a rakodógépet párhuzamossal kell felszerelni. Kérjük, olvassa el a „A rakodó használatának korlátai fülke vagy 4 oszlopos görgősín nélküli traktorokon” című fejezetet.
- A rakodógép emelt helyzetben történő manőverezése közben vigyázzon az elektromos vezetékekre, telefonvezetékekre, légvezetékekre, ereszcatornákra, vázszerkezetekre stb.
- Az EN 12525 + A2 2010 szabványnak megfelelően a rakodógép és a szerszám működtetésére szolgáló kezelőszerveknek „folyamatos működtetésű” kapcsolóknak kell lenniük, kivéve az emelés és/vagy billentés közbeni lebegő helyzetet, amelyet horony is tarthat a helyzetében.
- Bármilyen hibakeresést (diagnosztika) és/vagy az alkatrészek szétszerelését csak szakember végezheti, aki a beavatkozás előtt biztosítja, hogy mindez az ő és környezete teljes biztonsága mellett történik, különösen felemelt

rakodógépen történő beavatkozás esetén.

- A gépen végzett minden beavatkozásnál ügyeljen a zúzódás vagy becsípődés veszélyére, különösen a mozgó alkatrészeknél.
- A gépen magasban végzett beavatkozásoknál használjon stabil és biztonságos eszközt. Amennyiben a rakodó a traktorhoz csatlakozik, állítsa le a traktor motorját.
- A tűzveszély elkerülése érdekében tartsa tisztán a traktor-rakodó egységet. Ügyeljen arra, hogy a levegőben lévő részecskék (szalma, fű, faforgács stb.) ne halmozódjanak fel a magas hőmérsékletű részekben. Vizsgálja át és tisztítsa meg azokat a részeket, ahol különféle anyagok halmozódhatnak fel, különösen a motor és a kipufogó zóna körül.
- Használat után győződjön meg róla, hogy a traktort biztonságosan állította le.
- Soha ne emelje fel a rakodógépet és/vagy a szerszámot, ha a szerszám akadályozva vagy kényszerítve van.
- A megengedett legnagyobb munkasebesség 5 km/h.

1.1 Biztonsági figyelmeztető piktogram

Ez a biztonsági piktogram a kézikönyvben a berendezés károsodásának, sérülés vagy halál veszélyére figyelmeztet. Ha megjelenik ez a piktogram, figyelmesen olvassa el a figyelmeztető üzenetet. A rakodó összeszerelése vagy használata előtt feltétlenül olvassa el az utasításokat és a biztonsági előírásokat.

Piktogram	Fogalom	Leírás
	VESZÉLY	Közvetlen veszélyhelyzetet jelez, amely, ha nem kerülik el, súlyos sérülést vagy halált okoz.
	FIGYELMEZTETÉS	Potenciálisan veszélyes helyzetet jelez, amely, ha nem kerülik el, súlyos vagy halálos sérüléshez vezethet.
	FIGYELEM	Potenciálisan veszélyes helyzetet jelez, amely, ha nem kerülik el, kisebb vagy közepes sérülést okozhat.
	FONTOS	Olyan helyzetet jelez, amely az utasítások be nem tartása esetén a berendezés károsodását vagy az anyagi károkat okozhat.
	MEGJEGYZÉS	Hasznos információkat nyújt.

1.2 EVE táblázat (egyéni védőeszközök)

Szimbólumok	Jelentés	Példák a kockázatra
	Védőkesztyű használata kötelező	Vágás, becsípődés a szerszám leválasztásakor a rakodógépről.
	Fülvédő használata kötelező.	Kanál rázása traktorral fülke nélkül.
	Védőszemüveg használata kötelező.	Kirepülés/kifröccsenés nagynyomású tisztításnál.
	Védősisak használata kötelező.	A traktor karbantartása közben a rakodógép megütheti a fejet.
	Védőruházat viselése kötelező.	Kirepülés/kifröccsenés nagynyomású tisztításnál.
	Védőcipő használata kötelező.	Zúzódás a támasztólábak elhelyezésekor.

1.3 Rakodógép használati korlátai fülke vagy 4 oszlopos görgősín nélküli traktorokon

1.3.1 Figyelmeztetés

Ha a traktor nincs felszerelve leeső tárgyak elleni védőszerkezettel (fülke vagy 4 oszlopos görgősín), a kezelő állandó veszélynek van kitéve a rakomány kezelése során.

MEGJEGYZÉS: csak az MX rakodó gyártója által ajánlott szerszámokat szabad használni.

1.3.2 Használati óvintézkedések

A biztonságos munkavégzéshez az alábbi óvintézkedéseket feltétlenül be kell tartani a használat során:

- Használja az elvégzendő munkának megfelelő szerszámot.
- A jelzőrudat a használt szerszámnak megfelelően állítsa be.
- Győződjön meg a szerszámban lévő teher stabilitásáról és megtartásáról.
- Az eszköz maximális terhelési szintje nem érhet túl a legalacsonyabb oldalfalnál ömlesztett anyag esetén, és nem haladhatja meg a hátlap magasságát egyedi terhelésnél (lásd 1. ábra).
- A traktor-rakodó egységet rugalmasan kell mozgatni.
- A terheléssel a talajszinten és kis sebességgel közlekedjen.
- Az emelési műveletek során és helyváltoztatás közben folyamatosan tartsa látóterében a terhelést attól a pillanattól fogva, amikor a szerszám forgáspontja (A) túllépi a rakodó forgáspontjának vízszintes síkját (B) (lásd 2. ábra). Szükség esetén korrigálja a szerszám helyzetét, hogy a teher soha ne irányuljon a vezető felé (lásd 3. ábra).

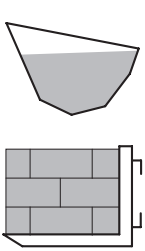


Fig. 1

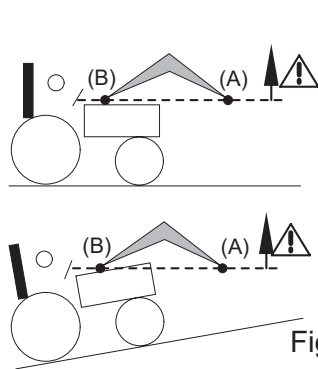


Fig. 2

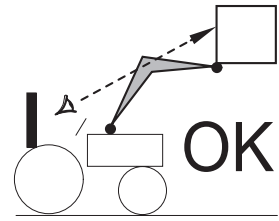
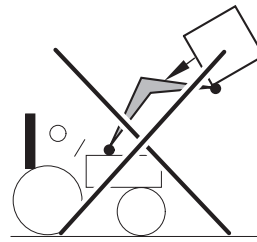


Fig. 3

! VESZÉLY: Ha a rakomány nincs megfelelően rögzítve, a kezelőt a rakomány leesésének veszélye fenyegeti, amikor a szerszám forgáspontja (A) meghaladja a rakodógép forgáspontjának (B) vízszintes magasságát (lásd a 2. ábrát).

VESZÉLY: Tilos a rakodógéppel ásni, ha a szerszám forgáspontja (A) meghaladja a rakodógép forgáspontjának vízszintesét (B) (lásd a 2. ábrát).

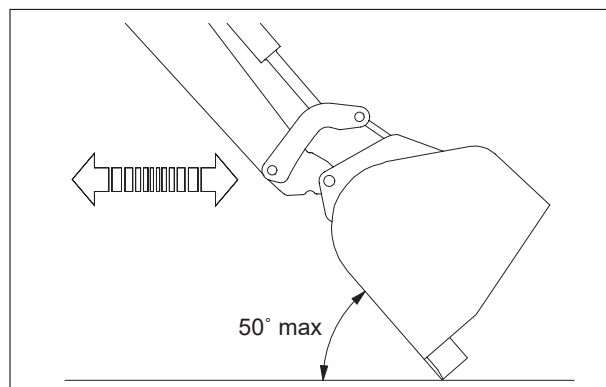
1.4 A biztonsági és használati szabályok be nem tartása

- Az MX termékeket a gyártó által a traktor műszaki adatainál megadott maximális hidraulikus nyomáson történő használatra tervezték. Az ennél magasabb nyomás nagyobb igénybevételt jelent, ezért érvényteleníti az MX alkatrészellátásra vonatkozó garanciát.
- Soha ne módosítsa a tömlők csatlakozását.
- A plombálások feltörésével a teljes termékre vonatkozóan megszűnik az MX felelőssége.
- Az MX rakodó bármilyen jellegű, a vásárlás időpontjában érvényes MX díjszabás ajánlásaitól eltérő felszerelése, az egész termékre vonatkozóan érvényteleníti az MX jótállását.
- Az MX termék bármely részének (szerszámok, rakodó, váz) bármilyen jellegű módosítása, vagy az MX által nem ajánlott eredetű szerszám vagy egység elhelyezése az MX rakodón, a teljes termékre vonatkozóan érvényteleníti az MX jótállását.
- Csak eredeti MX pótalkatrészeket használjon. Ne módosítsa sem saját maga, sem más az MX rakodógépet vagy annak szerszámait (mechanikai, elektromos, hidraulikus vagy pneumatikus jellemzők) anélkül, hogy ehhez előzetesen az MX írásos beleegyezését kérné. Ezen szabályok figyelmen kívül hagyása veszélyessé teheti az MX rakodógépet. Károk vagy sérülések esetén az MX teljes mértékben mentesül a felelősség alól.
- A jótállás azonnal megszűnik, ha nem tartják be az MX rakodógép jelen kézikönyvben meghatározott használati és karbantartási előírásait. Az MX nem vállalja a felelősséget az ilyen tilalmakkal ellentétes cselekményekből eredő balesetekért.

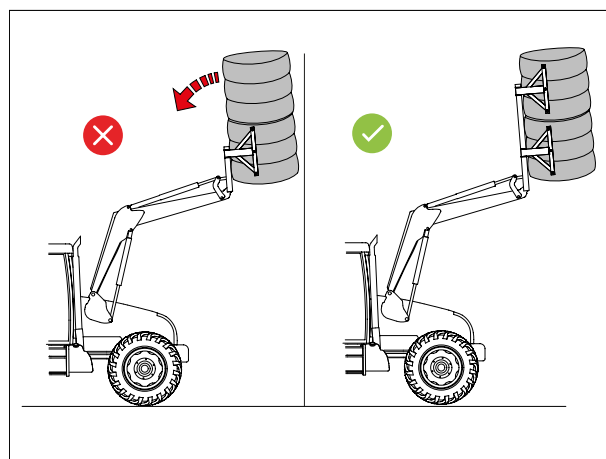
2. Használati előírások

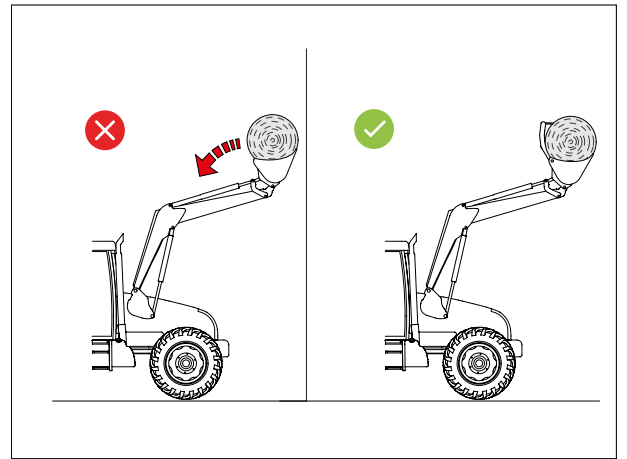
- Minden szerszámot speciális használatra terveztek és saját ellenállással rendelkeznek.
 - A föld előkészítése és tuskózás tilos. Az ilyen munkákat speciális munkagépekkel kell elvégezni, ez a mezőgazdasági rakodógép nem erre való.
 - Az elmozdítandó anyagba való behatolásra inkább a traktor hajtását használja, ne lendületből végezze, mert az nagy terhelést okoz a rakodónak és a traktornak.
 - Ne erőltesse a hidraulikus alkatrészeket, ha a mozgatandó teher túl nagy. Ugyanígy, ha a munkahengerek elérték a lökethosszt, engedje fel az elosztó kezelőkarját.
 - Mindig központosított terheléssel dolgozzon.
-
- Talajegyengetésnél kis sebességgel dolgozzon, a szerszám talajjal bezárt szöge maximum 50° legyen.

MEGJEGYZÉS: Dolgozzon rugalmasan és megfontoltan.

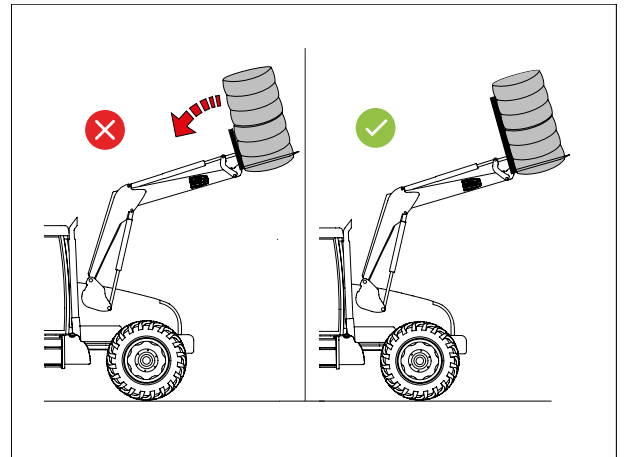


- Bálák kezelésénél ellenőrizze, hogy a bála megfelelően rögzítve van-e, mielőtt a rakodógépet felemelné.

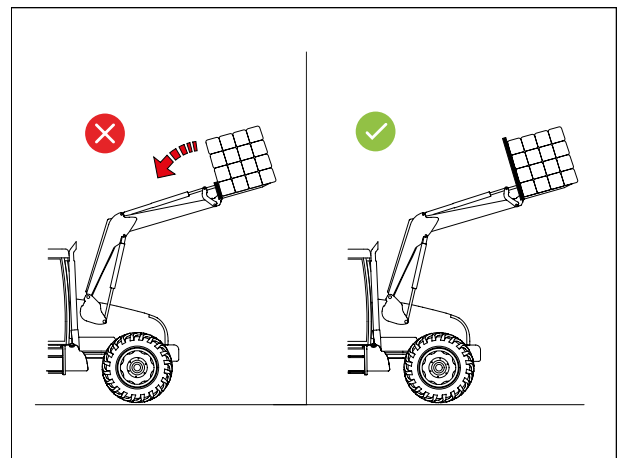




— Az elvégzendő munkához tervezett szerszámot kell használni.



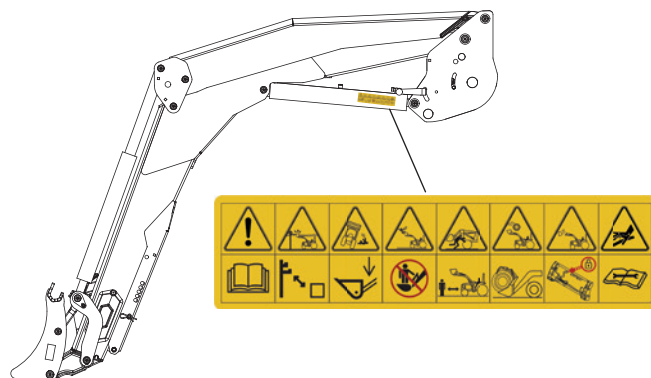
— A szerszám maximális terhelési szintje nem haladhatja meg a legalsó választófalat ömlesztett rakomány esetén, és nem haladhatja meg a hátlap magasságát rakodási egység esetén.



Egységnyi teher

3. Biztonsági matricák

A rakodógépeken biztonsági matricák vannak elhelyezve. Ellenőrizze, hogy a matricák tiszták és jól olvashatóak, és cserélje ki őket, ha megsérültek. Matrica cseréje esetén izopropil-alkohollal tisztítsa meg a felületet, és ragassza fel a matricát egy speciális eszközzel.



! **VESZÉLY:** Ezen utasítások be nem tartása súlyos, akár halálos sérüléseket okozhat.

Szimbólumok







Jelentés



A termék használata előtt olvassa el a használati útmutatóban található biztonsági és üzemeltetési utasításokat.



Tartson minimális biztonsági távolságot a nagyfeszültségű vezetékektől.

Szimbólumok	Jelentés
	Vezetés közben a rakodógép leengedett helyzetben legyen.
	Tilos a szerszámra felmászni.
	Tilos a teher alatt tartózkodni.
	Használjon az adott munkához megfelelő szerszámot, és alkalmazza azt a gyártó ajánlásainak megfelelően.
	Használat előtt ellenőrizze, hogy a szerszám biztosan le van-e zárva.
	A hidraulika karbantartási műveleteinek elvégzése előtt olvassa el a felhasználói kézikönyv előírásait.

4. Adattábla

A gyártói adattábla a rakodógép bal karjának belsejében található. A tábla tartalmazza a rakodógép típusát és sorozatszámát, amelyekre bármilyen információ, alkatrész vagy műszaki segítség igénybevétele esetén szükség van.

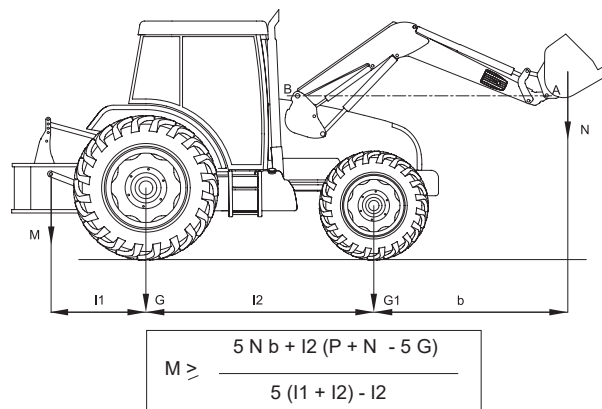


5. Ellensúly

A traktor-rakodógép egység stabilitását csak a traktor hátsó részén elhelyezett ellensúllyal lehet biztosítani. Az optimális biztonsági feltételek mellett történő munkavégzéshez az ellensúllynak a traktor hátsó tengelyén a bruttó súly (traktor, rakodógép, szerszám, maximális terhelés és ellensúly) 20%-át kell biztosítania.

Az alábbi képlettel kiszámolható az ellensúly tömege (M) (EN12525 + A2 2010 szabvány).

- G: A hátsó tengely terhelése ellensúly nélkül, üres szerszámmal (kg).
- G1: Az első tengely terhelése ellensúly nélkül, üres szerszámmal (kg).
- b: Az első tengely távolsága a szerszám súlypontjától (mm).
- l1: Az emelőkarok tengelyének távolsága a hátsó tengelytől (mm).
- l2: Tengelytáv (mm)
- N: A rakodógép hasznos terhelése a szerszám egy (A) forgáspontján a rakodógép forgáspontjának vízszintes helyzetében (B) (kg).
- P: G + G1 (kg).
- M: Az ellensúly súlya (kg).



6. Vezérlés

! Emlékeztető: Soha ne hagyja el a traktort felemelt rakodógéppel.

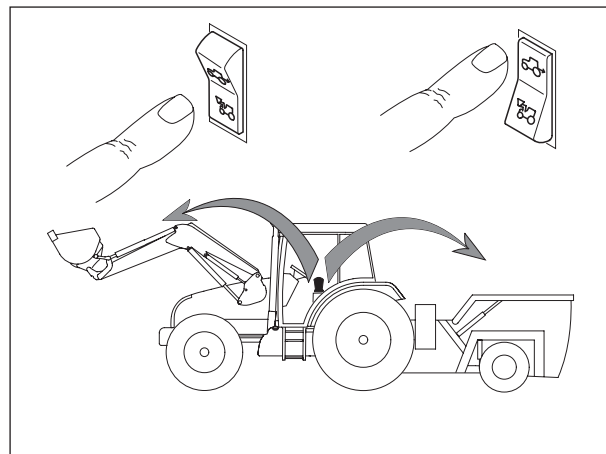
Az orsószelep belső szivárgást hoz létre, ami a megfelelő működéshez szükséges.

6.1 Vezérlés a traktor elosztóival

Lásd a traktor használati kézikönyvét.

6.1.1 Első / hátsó vezérlés választó (opció)

A traktorok eredeti kezelőkarjával a felhasználó vagy az MX rakodógépet, vagy a hátsó kapcsolókészülékeket vezérli a fülkében.

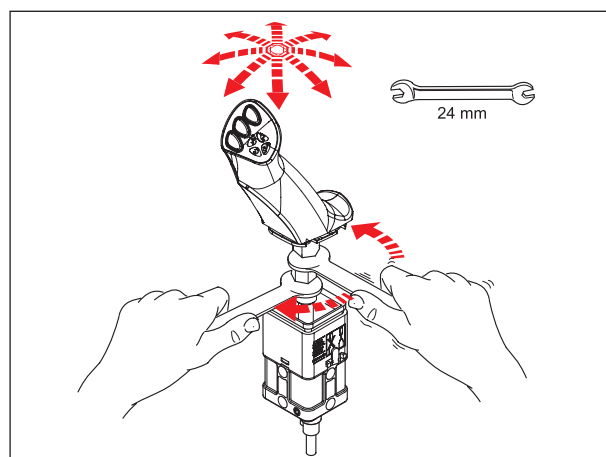


6.2 Vezérlés MX elosztóval

6.2.1 A markolat beállítása*

A rakodógép kényelmes vezérlése érdekében a markolat helyzete állítható.

* kizárólag Propilot és Flexpilot vezérléssel.



6.3 Vezérlés MX PROPILOT elosztóval

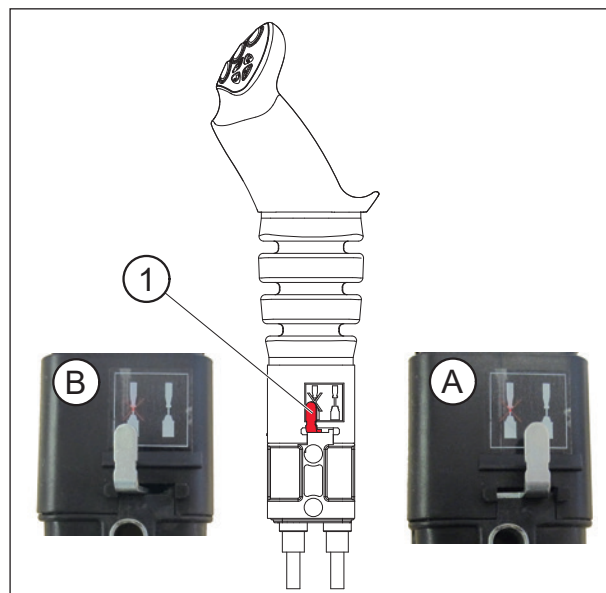
6.3.1 Biztonság

A rakodógép véletlenszerű vezérlésének megelőzése érdekében a PROPILOT egykaros vezérlő lezárható.

Mozdítsa el a feloldó nyelvet (1).

— (A): feloldott helyzet.

— (B): lezárt helyzet.



6.3.2 Mozgások

1. funkció: az „Y” tengely mentén

— Előre = a rakodó leengedése

(A hidraulikus munkahenger kettős működéssel működik).

— Előre a horony után = úszó pozíció

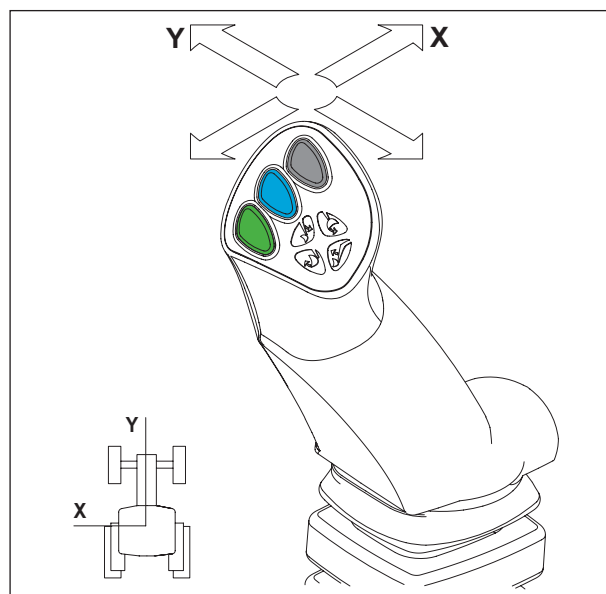
(A hidraulikus munkahenger szimpla működéssel működik).

— Hátra = a rakodó felemelése.

1. funkció: az „X” tengely mentén

— Balra = a szerszám billentése.

— Jobbra = a szerszám ürítése.



3. funkció: az „X” tengely szerint

— (1) gomb + billentő vagy üritő mozgás.

4. funkció: az „X” tengely szerint

— (2) gomb + billentő vagy üritő mozgás.

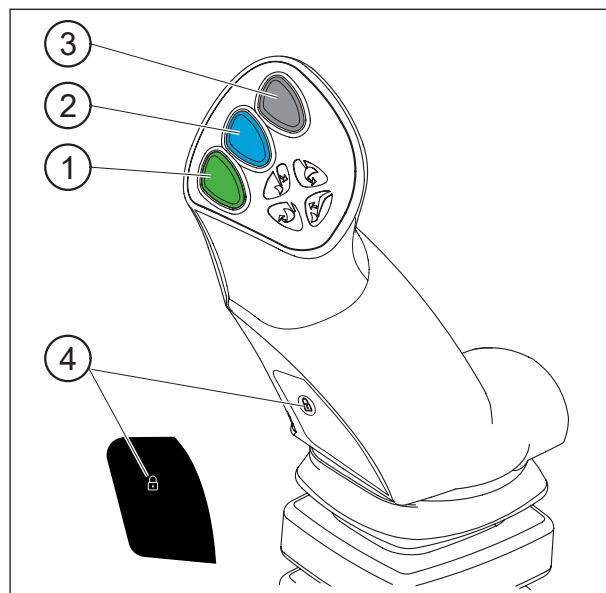
FAST-LOCK

A szerszám önműködő csatlakoztatása / leválasztása.

— (1) + (4) gomb + billentő vagy üritő mozgás.

MEGJEGYZÉS: A (3) gomb nincs használatban.

A (4) gomb csak a FAST-LOCK vagy SPEED-LINK 2 opció esetén áll rendelkezésre.



6.4 Vezérlés MX FLEXPILOT elosztóval

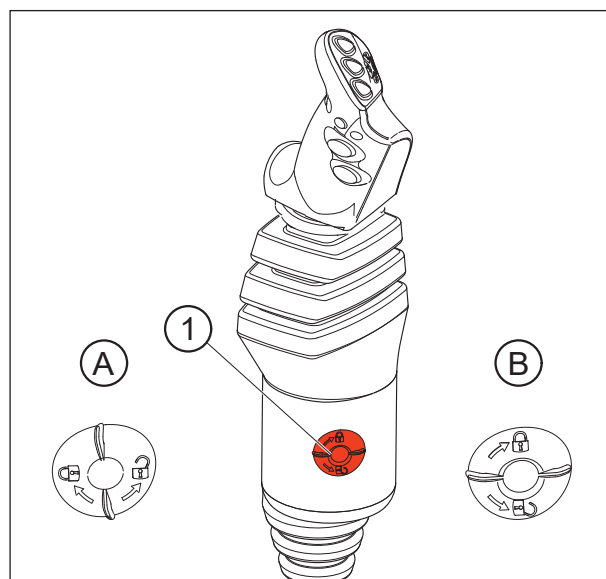
6.4.1 Biztonság

A rakodógép véletlenszerű vezérlésének megelőzése érdekében a FLEXPILOT egykaros vezérlő zárolható.

Forgassa el a szakaszoló korongot (1):

— (A): feloldott helyzet.

— (B): lezárt helyzet.



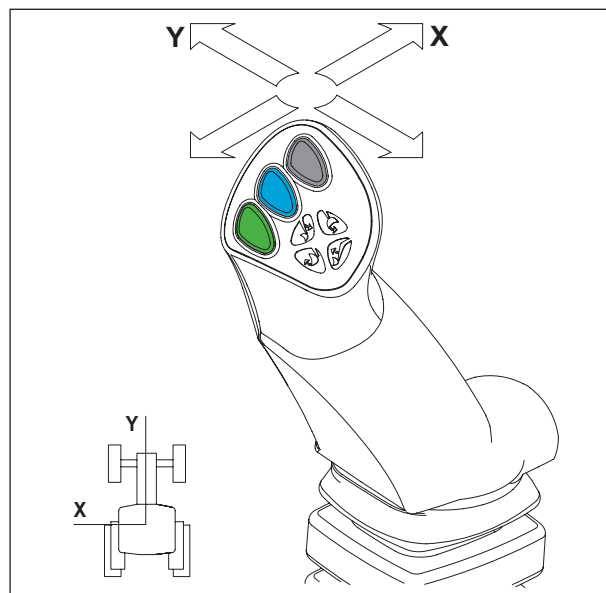
6.4.2 Mozgások

1. funkció: az „Y” tengely mentén

- Előre = a rakodó leengedése
(A hidraulikus munkahenger kettős működéssel működik).
- Előre a horony után = úszó pozíció
(A hidraulikus munkahenger szimpla működéssel működik).
- Hátra = a rakodó felemelése.

1. funkció: az „X” tengely mentén

- Balra = a szerszám billentése.
- Jobbra = a szerszám üritése.



3. funkció: az „X” tengely szerint

- (1) gomb + billentő vagy üritő mozgás.

4. funkció: az „X” tengely szerint

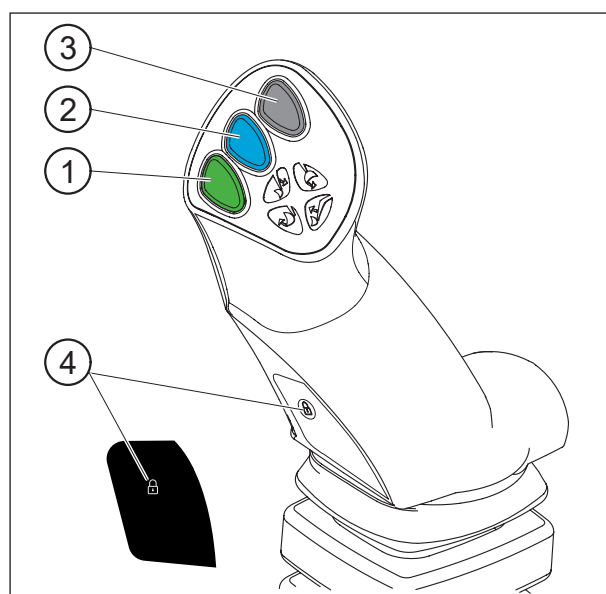
- (2) gomb + billentő vagy üritő mozgás.

FAST-LOCK

A szerszám önműködő csatlakoztatása / leválasztása.

- (1) + (4) gomb + billentő vagy üritő mozgás.

MEGJEGYZÉS: A (4) gomb csak a FAST-LOCK vagy a SPEED-LINK 2 opció esetén működik.



6.5 Vezérlés MX PILOT S elosztóval

Lásd az e-PILOT S külön kézikönyvét.

7. A rakodógép kioldása

! Ezt a műveletet a vezetőnek kell végeznie a vezetőfülke elhagyásával, és le kell tiltania minden funkciót addig, amíg a rakodógépen elvégzi a beavatkozást.
Tekintse meg a csatlakoztatási/leválasztási videót is: www.m-x.eu

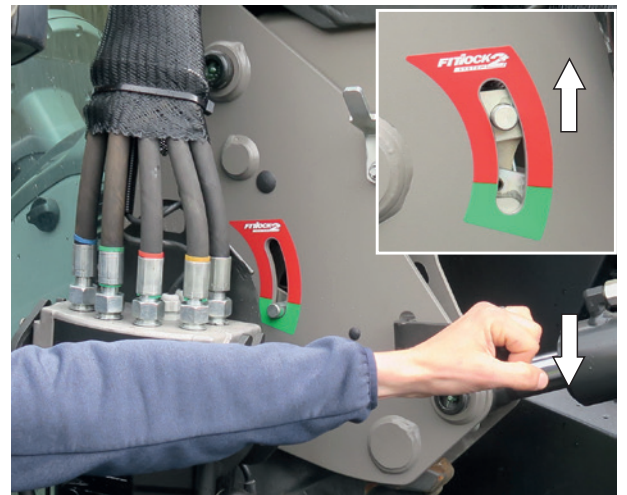
A leválasztáshoz a rakodógéphez mindig legalább 100 kg-os szerszámnak kell csatlakoznia.

- Válasszon egy sík és stabil helyet.
- Engedje le a rakodógépet kettős működéssel addig, amíg az első tengely kissé megemelkedik, a szerszám pedig az egyenletes a talajon nyugszik.
- Ezt követően működtesse a horonnyal ellátott úszó pozíciót. Tegye üres helyzetbe. Az emelő munkahengerei ekkor megtelnek, a napsütés korlátozza a rakodógép véletlen mozgását és biztosítja a megfelelő csatlakoztatást.
- Húzza be a parkolóféket. Állítsa le a motort.
- Szálljon ki a traktorból.



- Bal oldalon egyetlen hirtelen mozdulattal húzza meg a kioldókart lefelé.

FONTOS: A zárásjelző a piros mezőben van.



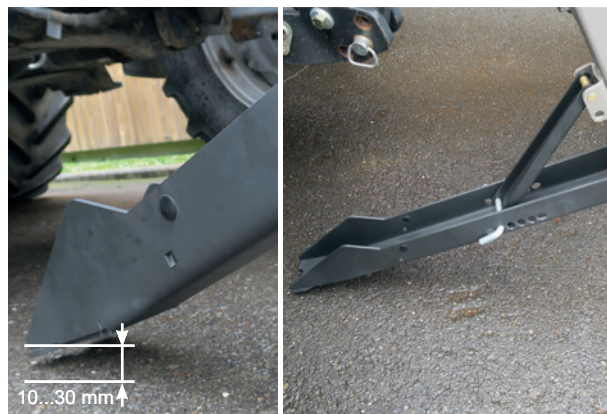
- Hajtsa ki a bal és jobb kitémasztó lábakat.



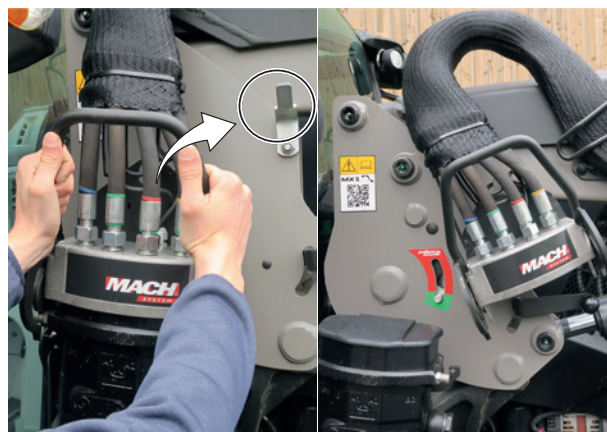
- Válassza le a hidraulikus és elektromos csatlakozásokat.
Rakodógép MACH System rendszerrel:
 - Oldja ki a MACH System fejét a bal oldali biztonsági zár megnyomásával, majd emelje fel a markolatot.



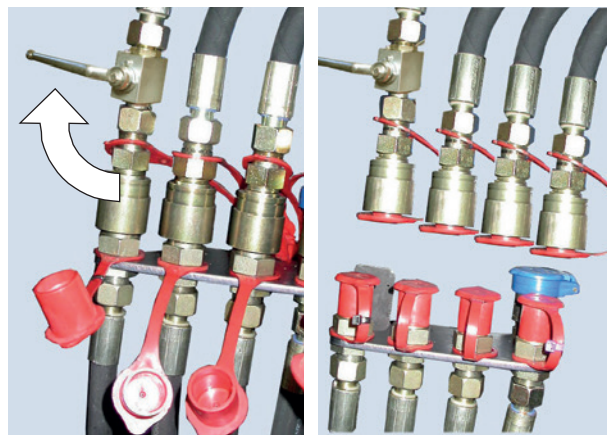
- A talaj és a kitémasztó talpa között 10-30 mm távolságnak kell maradnia.



- Akassza be a MACH System fejét a tartójába.



- Válassza le a hidraulikus és elektromos csatlakozásokat.
Rakodógép MACH System rendszer nélkül:
 - Zárja el a szelepet és válassza le a hidraulikacsatlakozókat.
 - Tegye helyére a védőkupakokat (tisztá állapotban) a kapcsolókészülékek hüvelyére és dugaszára, valamint rendezze el a tömlőket a rakodógépen.



- Jobb oldalon egyetlen hirtelen mozdulattal húzza meg a kioldó kart lefelé.

FONTOS: A zárásjelző a piros mezőben van.



- Térjen vissza a vezetőfülkébe és ellenőrizze a jobb és bal oldali vonókereteken, hogy a zárjelzők a piros zónában vannak-e.



- Egy hirtelen mozdulattal húzza hátra a traktort, majd lassan is, amíg a rakodó meg nem támaszkodik a lábakon.



- Ellenőrizze az egység stabilitását.



8. A rakodógép csatlakoztatása

! Ezt a műveletet a vezetőnek kell végeznie a vezetőfülke elhagyásával, és le kell tiltania minden funkciót addig, amíg a rakodógépen elvégzi a beavatkozást.
Tekintse meg a csatlakoztatási/leválasztási videót is: www.m-x.eu

- Ellenőrizze a jobb és bal oldali vonókereteken, hogy a zárjelzők a piros zónában vannak-e, és semmilyen tárgy nem akadályozza a rakodógép csatlakoztatását.
- A tartófejekon rámpa és tárcsa található, amelyekkel a rakodógép felemelhető a vonószerkezethez.



- Haladjon előre a traktorral úgy, hogy a rakodó keretét irányítsa az adapterre, amíg a zárnyelvek önműködően a helyükre nem kerülnek.



- A rakodógép akkor van **lezárva**, amikor a zárjelzők a **zöld mezőben** vannak.

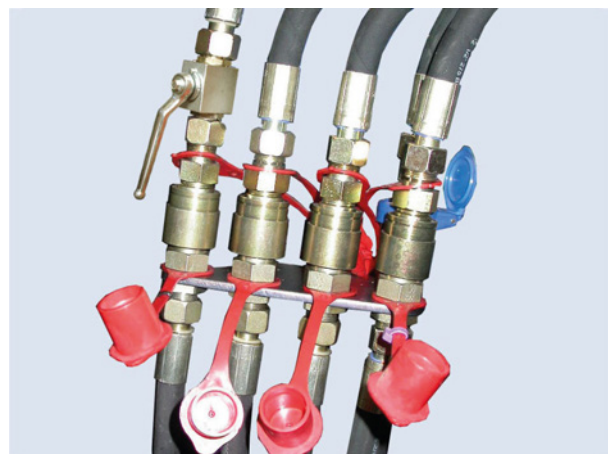
FONTOS: Ha a jelzők továbbra is a piros zónában maradnak, olvassa el a „Csatlakoztatás két lépésben” c. bekezdést.



- A hidraulika és az elektromosság csatlakoztatása Rakodógép MACH System rendszerrel:
 - A csatlakoztatás előtt ellenőrizze a kapcsolókészülékek hüvelyéinek és dugaszainak tisztaságát. Ha szükséges, tisztítsa meg őket.
 - Fogja meg két kézzel a fejet, és a hátsó részével emelje fel az elosztó fedelét, majd függőlegesen helyezze be a tartósínbe.



- A hidraulika és az elektromosság csatlakoztatása Rakodógép MACH System rendszer nélkül:
 - Vegye le a védőkupakokat
 - Csatlakoztassa a hidraulika csatlakozókat
 - Nyissa ki a szelepet.



- Hajtsa be és rögzítse a jobb és a bal kitámasztó lábakat.

FONTOS: Ellenőrizze, hogy minden kitámasztó láb jól záródik-e.



- Munkavégzés előtt ellenőrizendő: Szorítsa a szerszámot a talajra (a traktor első kerekei felemelkednek) és ellenőrizze a rakodógép megfelelő csatlakozását.

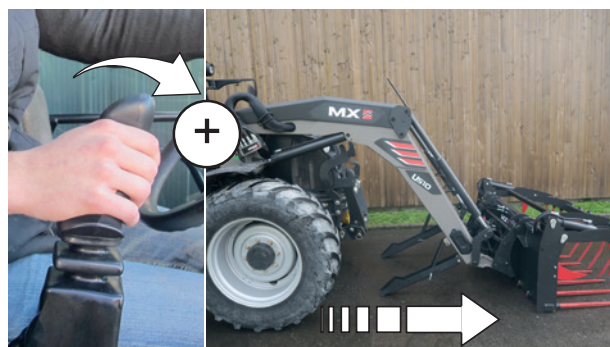


8.1 Csatlakoztatás két lépésben

- A hidraulika és az elektromosság csatlakoztatása



- Működtesse a kart előre a rögzített úszó pozícióig + haladjon előre a traktorral. Szükség esetén forgassa el a kerekeket.



- Mozgassa meg kissé az emelést . A rakodógép le van zárva (a jelzők a zöld mezőben vannak).



— Hajtsa be és rögzítse a jobb és a bal kitámasztó lábakat.



— Ellenőrizendő: nyomja a szerszámot erősen a talajhoz.



9. A szerszám leválasztása

! Ezt a műveletet a vezetőnek kell végeznie a vezetőfülke elhagyásával, és le kell tiltania minden funkciót addig, amíg a rakodógépen elvégzi a beavatkozást.

9.1 Manuálisan nyíló szerszámkeret

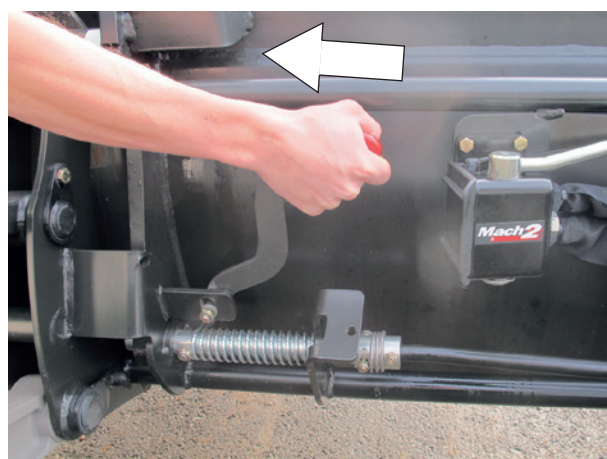
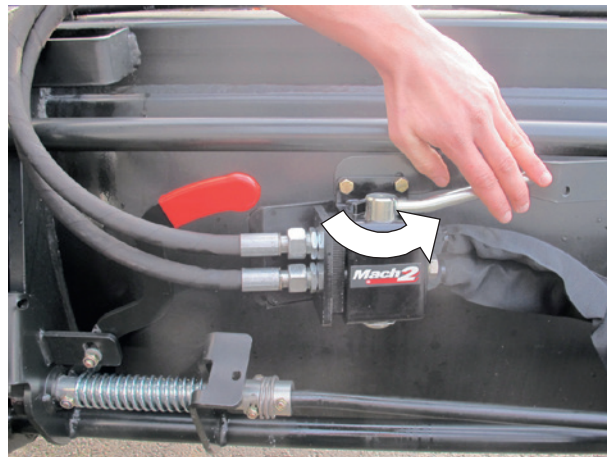
- Válasszon egy sík és stabil helyet.
- Helyezze a terheletlen szerszámot a tartozékokkal (karom, rotor stb.) nyugalmi helyzetbe vízszintesen, 0,30 m-re a talajtól.
- Húzza be a kéziféket.
- Állítsa le a traktor motorját.
- Vegye le a nyomást a leválasztandó hidraulikarendszerekről.

MEGJEGYZÉS: Ha a rakodógép mágnesszeleppel rendelkezik, adja rá a gyújtást és nyomja meg a kezelőgombot.

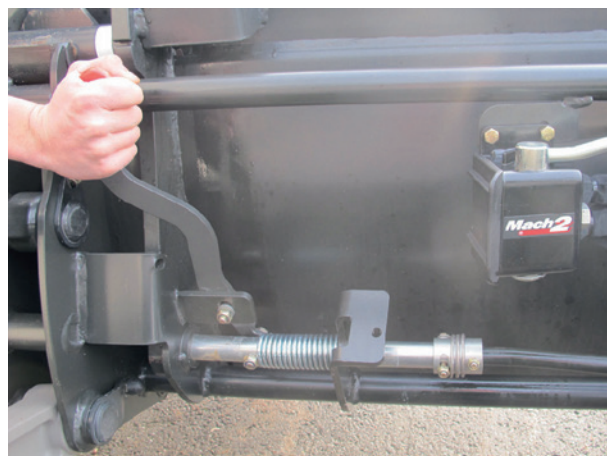
- Válassza le a hidraulikát.
 - Mach 2: Kioldás.
 - Kapcsolókészülékek: Tegye a védőkupakokat a kapcsolókészülékek hüvelyére és dugaszára.

- Helyezze el a tömlőket a szerszám első részén.

- A szerszám kioldása.
Álljon a rakodógép bal oldalára, **SOHA NE ELÉ**, húzza maga felé a kart teljesen.



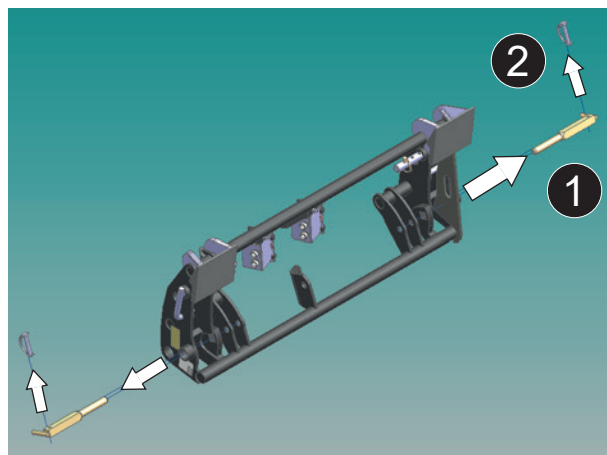
- Addig húzza a kart maga felé, amíg abban a helyzetben nem marad.



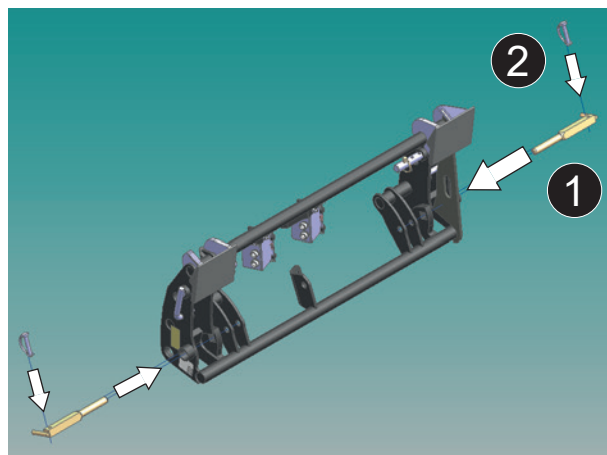
- Helyezze le a szerszámot a talajra, enyhén billentve, hogy felszabadítsa a szerszám szerszámkeretét.

9.2 EURO/TENIAS szerszámkeret

- Helyezze a terheletlen szerszámot a tartozékokkal (karom, rotor stb.) nyugalmi helyzetbe vízszintesen, 0,30 m-re a talajtól.
- Húzza be a kéziféket és állítsa le a motort.
- Válassza le a hidraulikát.
- Távolítsa el a csapokat (2), majd az orsókat (1).



- Helyezze a szerszámot a földre, enyhén megdőntve, hogy a szerszám tartó keretet kioldja a szerszámából.
- Állítsa vissza a csapokat (1), majd a csapokat (2) a kiindulási helyzetükbe.



9.3 FAST-LOCK szerszámkeret

- Emelje fel a rakodót, hogy a szerszám elváljon a talajtól.
- Vízszintes helyzetben lévő szerszámmal nyomja meg a zöld és a „lakatok” gombokat, közben húzza az egykaros vezérlőt jobbra (ürítés).
- A szerszám ekkor kioldódik.
- Helyezze le a szerszámot a talajra, enyhén billentve, hogy felszabadítsa a szerszám szerszámkeretét.

MEGJEGYZÉS: Ha a szerszámon egy vagy több hidraulikus funkció van, először válassza le a tömlőket.



10. A szerszám csatlakoztatása

! Ezt a műveletet a vezetőnek kell végeznie a vezetőfülke elhagyásával, és le kell tiltania minden funkciót addig, amíg a rakodógépen elvégzi a beavatkozást.

10.1 Manuálisan nyíló szerszámkeret

- Ügyeljen arra, hogy a kioldókar csatlakozás helyzetben legyen (hátrafelé billentett kar). A csapok behúzott, a rugók összeszorított állapotban vannak.

! FIGYELEM: Ellenőrizze, hogy a szerszám tömlői megfelelően ki legyenek húzva a vonószerkezet zónájából.



- Közelítse a rakodógépet a szerszám tengelyében.
- Illessze a szerszámtartót a szerszámra.
- Billentse meg miközben előre halad addig, amíg a kioldókar a elmozdul.



- Állítsa le a motort.
- Nyomásmentesítse a szerszámot ellátó hidraulikavezetékeket.

MEGJEGYZÉS: Ha a rakodógép mágnesszeleppel rendelkezik, adja rá a gyújtást és nyomja meg a kezelőgombot.

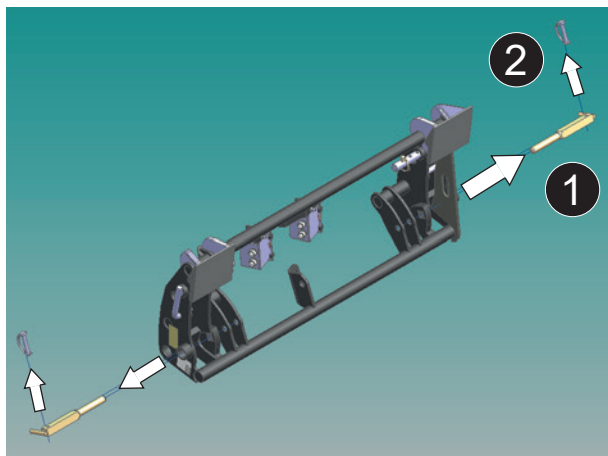


- A csatlakozás előtt ellenőrizze a kapcsolókészülékek hüvelyének és dugaszainak tisztaságát. Ha szükséges, tisztítsa meg őket.
- Csatlakoztassa a szerszámok tömlőit a hidraulikus funkcióval.

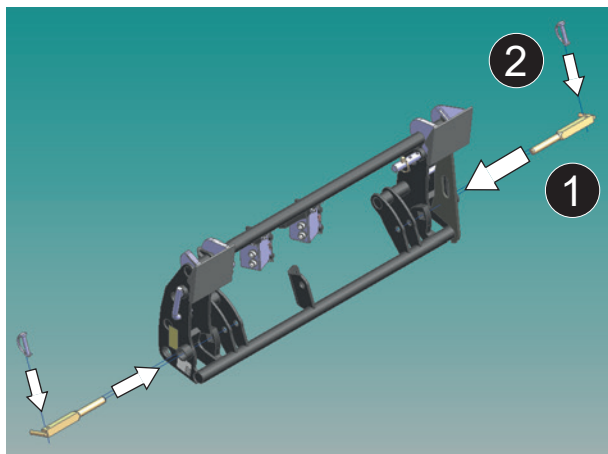


10.2 EURO/TENIAS szerszámkeret

- Távolítsa el a csapokat (2), majd az orsókat(1) a szerszámkeretből.
- Közelítse meg a rakodógépet a szerszám tengelyében.
- Illessze a szerszámkeretet a szerszámra.
- Ásson folyamatosan előre haladva addig, míg a szerszám a szerszámkerethez nem ütközik



- Állítsa le a motort, és nyomásmentesítse a szerszámot ellátó hidraulikavezetékeket.
- Csatlakoztassa a szerszámok tömlőit a hidraulika funkcióval.
- A szerszám tartó keret rögzítéséhez helyezze vissza az orsókat (1), majd a csapokat (2) eredeti helyzetükbe.



10.3 FAST-LOCK szerszámkeret

- A „nyitott” állás lehetővé teszi a szerszám alkatrészeinek áthaladását.
- Közelítse a rakodógépet a szerszám tengelyében.
- Illessze a szerszámtartót a szerszámra.
- Billentse meg kissé, emelje fel a rakodót, hogy a szerszám elváljon a talajtól.
- Nyomja meg a zöld gombokat és a „lakatokat” az üritő kart balra mozdítva (billentés).
- A szerszám ekkor le van zárva.

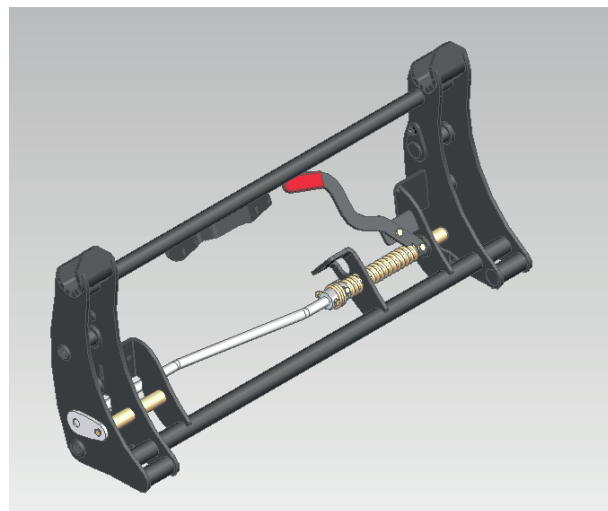


MEGJEGYZÉS: Ha a szerszámon egy vagy több hidraulikus funkció van, csatlakoztassa a tömlőket.

⚠ FIGYELEM: Helyváltoztatás előtt ellenőrizendő:
Szorítsa a szerszámot a talajra (a traktor első kerekei felemelkednek) és ellenőrizze annak megfelelő záródását. A lehető legjobban mozgasson meg minden mozgó alkatrészt, minden irányba, hogy ellenőrizze a hidraulikakör légmentes záródását és a tömlők megfelelő helyzetét.

11. Szerszámkeret modellek

11.1 MX szerszámkeret



11.2 EURO szerszámkeret



11.3 MX / EURO szerszámkeret

Az MX (1) pozícióból az Euro (2) pozícióba való átálláshoz,

- Vegye ki a csapokat,
- Billentse a kapcsolófejet lefelé,
- Ellenőrizze, hogy a rugós szárak megtartják a kapcsolófejeket ebben a helyzetben,
- Tegye vissza a csapokat az eredeti helyükre.



11.4 Euro / SMS szerszámkeret

Az SMS (1) pozícióból az Euro (2) pozícióba való átálláshoz,

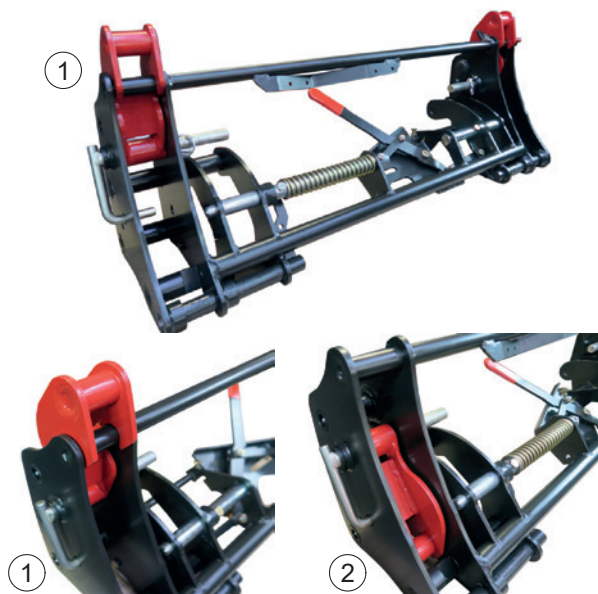
- Billentse le a 2 ütközőt.



11.5 EURO / SIGMA 4 szerszámkeret

Az Euro (1) pozícióból a Sigma 4 (2) pozícióba való átálláshoz,

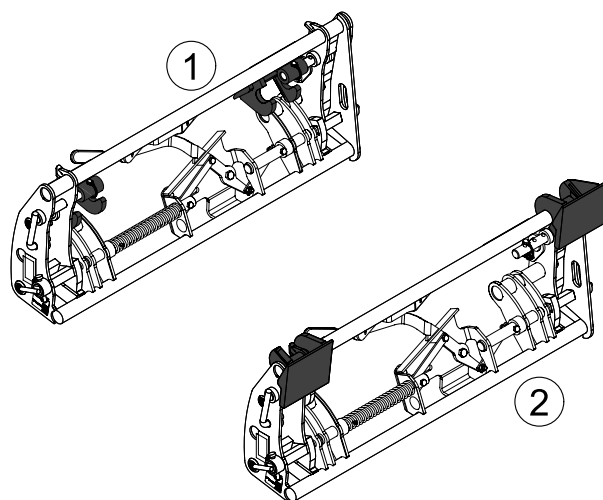
- Vegye ki a csapokat,
- Szerelje fel a támasztékokat tárolási helyzetbe,
- Tegye vissza a csapokat az eredeti helyükre.



11.6 EURO / TENIAS szerszámkeret

Átállás TENIAS (1) pozícióból Euro (2) pozícióba:

- Vegye ki a csapokat,
- Állítsa a fejeket a megfelelő helyzetbe,
- Tegye vissza a csapokat az eredeti helyükre.



12. A rakodó üzembe helyezése – ellenőrző lista

Miután a rakodógépet felcsatolták, az üzembe helyezés előtt gondosan ellenőrizze az összes funkcióját. Ha bármi hiba lépne fel, tegye meg a szükséges intézkedéseket.

- Ellenőrizze, hogy a rakodó megfelelően van-e a traktorhoz csatolva (lásd a „A RAKODÓ FELCSATOLÁSA” című fejezetet).
- Győződjön meg arról, hogy a rakodó-traktor egység stabil (lásd a „ELLENSÚLY” című fejezetet).
- Ellenőrizze, hogy a csavarozás jó állapotban van-e. Szükség esetén cserélje ki, tisztítsa meg és húzza meg újra a csavarokat (lásd a „KARBANTARTÁS” című fejezetet).
- Ellenőrizze, hogy nincs-e interferencia a rakodó és a traktor között. Ellenőrizze, hogy a kerekek nem érnek-e a rakodóhoz, amikor a kanyarodás a maximumon van. Szükség esetén állítsa be a távolságot, vagy korlátozza a kanyarodási szöveget.
- Ellenőrizze, hogy a jelzőrúd megfelelően működik-e.
- Győződjön meg arról, hogy a karbantartási műveleteket helyesen és a karbantartási ütemtervnek megfelelően végzik el (lásd a „KARBANTARTÁS” című fejezetet).
- Tesztelje az összes rakodófunkciót maximális és alacsony fordulatszámon, hogy ellenőrizze a hidraulikarendszer vízzáróságát és a tömlők helyes elhelyezését (lásd a „KARBANTARTÁS” című fejezetet).
- A funkciók többszöri nyomás alá helyezésével eressze ki a levegőt a hidraulikus rendszerből.
- Ellenőrizze a traktor olajsintjét, és szükség esetén töltsze fel.
- Ellenőrizze, hogy a szerszám megfelelően hozzá van-e csatolva a rakodógéphez (lásd a „A SZERELÉK CSATOLÁSA” című fejezetet). Szorítsa a szerszámot a talajra (a traktor elülső kerekei felemelkednek), hogy ellenőrizze, hogy megfelelően rögzült-e. Ha a rakodó SPEED-LINK vagy FAST-LOCK opcióval van felszerelve, váltogassa többször a „zárolt” és a „nem zárolt” helyzetet. Ellenőrizze, hogy a jelzőrúd helyesen van-e beállítva (lásd a „SZINTJELZŐ” című fejezetet).
- Ellenőrizze a mechanikai állapotot (esetleges repedések, deformáció, az ütközők mattulása, játék, a támasztékok lába stb.).

⚠ FIGYELEM: A traktoron végzett karbantartási műveletekhez a motort le kell állítani, és erősen ajánlott a rakodó lekapcsolása. A leválasztás egyszerű és gyors művelet, amely biztosítja, hogy a traktor karbantartása a legnagyobb biztonságban és hatékonysággal történjen.

12.6.1 Statikus vizsgálati eljárás

Használat előtt ellenőrizze a homlokrakodó szerkezeti épségét és a műszaki előírásoknak való megfelelését:

- Vizsgálja meg a rakodó általános szerkezetét repedések, hibás hegesztési varratok vagy deformációk szempontjából.
- Ellenőrizze a kötőelemeket (csavarok, anyák, szegecsek), hogy azok megfelelően meg vannak-e húzva és nem sérültek-e.
- Ellenőrizze a rakodó és a forgáspontok állapotát kopás vagy túlzott játék szempontjából (lásd a „KARBANTARTÁS” című fejezetet).
- Ellenőrizze, hogy a rakodó megfelel-e a műszaki előírásoknak (lásd a „MŰSZAKI JELLEMZŐK” című fejezetet).
- Ellenőrizze a hengereket és a hidraulikus alkatrészeket (tömlők, csatlakozók stb.), győződjön meg róla, hogy azok nem sérültek vagy kopottak.

⚠ FIGYELEM: A rakodó minden tesztelési műveletét a kezelőnek kell elvégeznie a vezetőállásból. Tartson távol minden személyt a rakodógép működési területétől.

12.6.2 Dinamikus vizsgálati eljárás

Tesztelje a rakodó működési teljesítményét és biztonságát valós használati körülmények között:

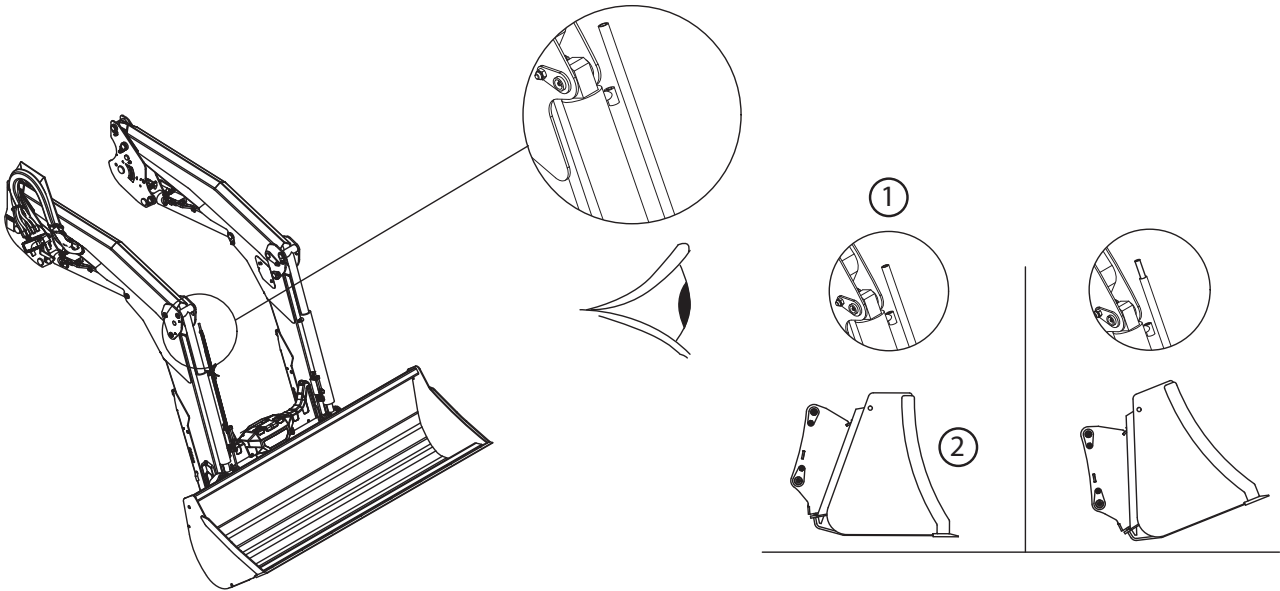
- Csatlakoztassa a rakodógépet a traktorhoz egy szereléssel (lásd a „A RAKODÓ FELCSATOLÁSA” és „A SZERELÉK CSATOLÁSA” című fejezeteket).
- Emelje fel és engedje le a rakodógépet különböző magasságokba, hogy meggyőződjön arról, hogy a mozgása zökkenőmentes.
- Töltse meg a szerszámot a megengedett maximális súllyal, és ellenőrizze, hogy képes-e megemelni és megtartani a terhet (lásd a „MŰSZAKI JELLEMZŐK” című fejezetet).
- Vezesse a traktort a felcsatlakoztatott rakodóval együtt különböző típusú terepen (sík, lejtős, egyenetlen). Végezzen fordulási és tolatási manővereket a stabilitás és a reakciókészség ellenőrzésére.
- Figyelje meg a hidraulikus hengereket és vezetékeket, hogy észlel-e esetleges szivárgásokat.
- Ellenőrizze, hogy a berendezés megfelelően működik emeléskor és billentéskor (lásd „AZ EMELÉS ÉS BILLENÉS BIZTONSÁGA” című fejezetet). (OPCIÓ)

MEGJEGYZÉS: A rakodó-vontató egység működésének megfigyelése előtt győződjön meg arról, hogy a kezelőszervek üres állásban vannak.

FIGYELEM: A rakodó minden tesztelési műveletét a kezelőnek kell elvégeznie a vezetőállásból. Tartson távol minden személyt a rakodógép működési területétől.

13. Szintjelző

A szintjelző lehetővé teszi a szerszám beállítását a rakodó leengedése közben. A rakodó bal oldalán található. A használt szerszámtól függően állítható.



(1) visszajelző

(2) talajjal párhuzamos kanál

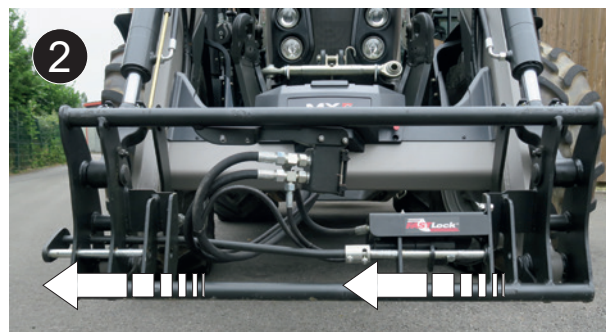
14. FAST-LOCK System

A FAST-LOCK System (opcionális) a szerszámkereten lehetővé teszi a szerszámok fel- és lecsatlakoztatását a vezetőfülkéből.

Lezárt helyzet (1).



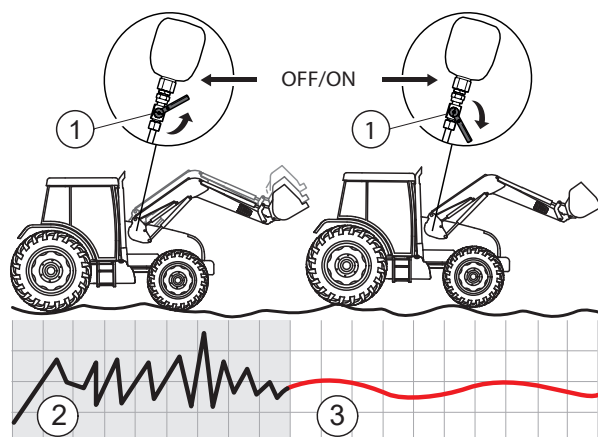
Kioldott helyzet (2).



15. SHOCK ELIMINATOR System

Mozgás közben, vagy ha a rakodógép leengedés közben hirtelen leáll, a rázkódásokat megszünteti (opció).
A rendszer csillapítja a traktor és ezáltal a vezetőfülke rázkódásait.
A Shock ELIMINATOR System szakaszolása a (1) szeleppel történik.

MEGJEGYZÉS: A SHOCK ELIMINATOR közvetlenül a vezetőfülkéből kapcsolható be vagy ki (elektromos szakaszolás opció).



(2) SHOCK ELIMINATOR rendszer nélkül
(3) SHOCK ELIMINATOR rendszerrel

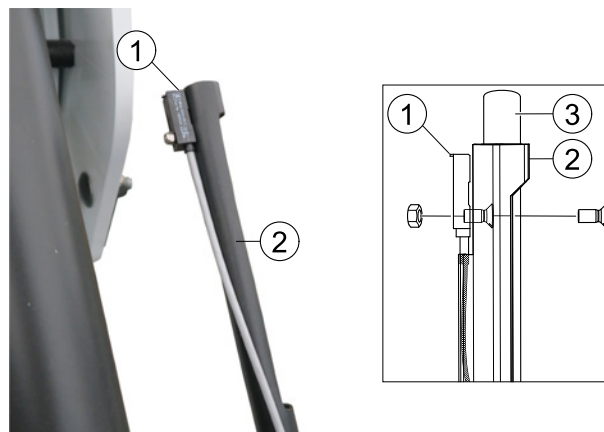
16. AUTO-LEVEL System

Az AUTO-LEVEL System automatikus szerszámkiegyenlítő rendszere (opcionális) az MX "e-PILOT S" elosztók által vezérelt rakodókhoz áll rendelkezésre.

16.1 A szerszám pozíciójának beállítása

A szerszám pozíciójának beállítása a jelzórúdon történik. Lásd az alábbi ábrát.

- Állítsa a szerszámot a kívánt helyzetbe.
- Helyezze a szerszámot a talajra.
- Állítsa be a jelölőtüske csövét (2) úgy, hogy a jelölőtüske vége (3) az érzékelő (1) elé kerüljön.



16.2 A szerszám automatikus szintezése

Az e-PILOT S vezérlése:

Az AUTO-LEVEL System két irányban működik:

- billentés és ürítés. Ha az AUTO-LEVEL System aktiválásakor a szerszám ürít, a rakodógép billent. Ha a szerszám billentve van, a rakodó ürít.

Lásd az e-PILOT S külön kézikönyvét.

17. AUTO-UNLOAD System.

A kanál / karom szinkronizálása (opció) két irányban működik:

- A karom nyitása / A kanál ürítése.
- A kanál billentése / A karom zárása.

Az AUTO-UNLOAD System csak akkor működik, ha a rakodón van 3. funkció.

Az e-PILOT S vezérlése: lásd a külön e-PILOT S kézikönyvet (funkció: AUTO-UNLOAD System).

MEGJEGYZÉS: Az AUTO-UNLOAD System használatának optimalizálásához célszerű akkor bekapcsolni a rendszert, amikor a szerszám vízszintes helyzetben van a pótkocsiba ürítéskor.



18. EASY PLUG

A dekompresziós funkció (opcionális) csökkenti a nyomást a szerszámkeret tömlőiben, hogy megkönnyítse a MACH 2 dugasz vagy a csatlakozók csatlakoztatását/leválasztását.

- Húzza meg a nyomáscsökkentő kart.

⚠ VESZÉLY: A dekompresziós funkció aktiválása előtt győződjön meg arról, hogy a szerszám nincs megterhelve, és a tartozékok (karom, rotor stb.) nyugalmi helyzetben vannak.

- Csatlakoztassa a tömlőket.



— Zárja le a MACH 2 fejet.



19. Munkarefektorok

A munkarefektor-készlet (opcionális) két LED-es lámpából áll, amelyek az emelőhengerek felett helyezkednek el. Ez a készlet a rakodó elejének megvilágítására szolgál karbantartási vagy mozgatási műveletekhez, korlátozott látási viszonyok mellett (sötét épület, éjszaka, felemelt rakodóval történő mozgatás stb.).

MEGJEGYZÉS: A LED-lámpák dönthetők, hogy jobban megvilágítsák a kívánt területet.

⚠ FIGYELEM! A munkarefektorok összeegyeztethetetlenek az emelés- és billenésbiztonsággal.

A reflektorkészlet kapcsolója a vezetőfülkében található.



20. Az emelés és ürítés biztonsága

 Ez az eszköz elengedhetetlen, ha a teher körül emberek vannak (opció).

Az EN 12525 + A2 2010 szabványnak megfelelő egység kikapcsolható, ha senki nem tartózkodik a teher közelében. A műveleteket ekkor teljesítmény- és sebességvesztés nélkül lehet végrehajtani. Egedülálló módon ez az opció a Shock Eliminator rendszerrel és a rögzített úszó állással is kompatibilis.

20.1 Részlet a homlokrakodókra vonatkozó EN12525 + A2 2010 szabványból:

„4.4.4 Védekezés a nem szándékos leengedéssel szemben

Jóllehet a homlokrakodót olyan teheremelésre is tervezték, amely valaki jelenlétét igényli a terhelés közelében a rakodó felemelt helyzetében, az emelőkar munkahengerének hidraulikakörét az E mellékletnek megfelelő biztonsági eszközzel kell ellátni, amelynek célja az emelőkar nem szándékos leengedésének megakadályozása. Ennek az eszköznek működésben kell maradnia a vezérlőrendszer energiaellátásának megszakadása esetén.

Jóllehet a biztonsági eszköz be- és kikapcsolható, illetve aktiválható/deaktiválható olyan műveleteknél, amelyek nem igénylik, hogy valaki a terhelés közelében tartózkodjon, az alábbi kiegészítő követelmények érvényesek:

- a biztonsági eszköznek be- és kikapcsolhatónak, illetve aktiválhatónak és deaktiválhatónak kell lennie a vezetőfülkéből;
- a biztonsági eszköznek bekapcsolhatónak, illetve aktiválhatónak kell lennie a talajról a terhelés megközelítése nélkül;
- a biztonsági eszköz kikapcsolására vagy deaktiválására szolgáló egységet úgy kell megtervezni és elhelyezni, hogy a gépkezelő véletlenül se tudja működésbe hozni;
- a biztonsági eszköz állapotát (bekapcsolt/kikapcsolt vagy aktivált/deaktivált) egyértelműen jelezni kell és egyértelműen láthatónak kell lennie a vezetőfülkéből és a rakodási területről.

A 7.1.2. pontnak megfelelően a használati utasításban el kell magyarázni a helyes működési módot, a figyelmeztetésekkel együtt.

A rakodógépet figyelmeztetéssel kell ellátni, amely figyelmeztet olyan emelési műveleteknél, amelyek a rakodógép felemelt helyzetében a teher közelében ember jelenlétét igénylik, a biztonsági eszköznek bekapcsolt (aktivált) helyzetben kell lennie (lásd 7.2).

Az olyan homlokrakodók használata esetén, amelyet nem olyan teheremelésre terveztek, amely a terhelés közelében lévő személy jelenlétét igényli, amikor a rakodó felemelt helyzetben van, a 7.1.4 és a 7.2 pontnak megfelelő tájékoztatást kell adni.”

" E melléklet (normatív)

A nem szándékos leengedések elkerülésére szolgáló eszközök vizsgálati módszere és elfogadási kritériumok

E.1 Kifejezések és meghatározások

E.1.1 nyomáscsökkentő eszköz
hidraulikaszelep(ek), mely(ek)et a rakodón lévő hidraulikavezetékek szakadásának szimulálására használnak.

E.1.2 próbaterhelés
a rakodógép gyártója által meghatározott névleges teljesítmény tömegének (50 ± 10) %-a.

E.2 Vizsgálati eljárás

Az E.2.1–E.2.2 pontokban meghatározott vizsgálatokat az alábbi feltételek mindegyike szerint kell végezni:

- a vizsgálati terhelés (1 ± 0,1) méterre történő leengedése után megtartott pozíció (statikus vizsgálat);
- a vizsgálati terhelés (1 ± 0,1) méterre történő felemelése után megtartott pozíció (statikus vizsgálat);
és a hidraulikarendszer olajhőmérsékletének 40 °C és 50 °C között kell lennie.

E.2.1 Az emelő munkahengerei és az elosztó közötti nyomáscsökkentő eszköznek nyitva kell lennie

E.2.2 A terhelés teljes leengedését a szerszám csuklós pontján kell mérni.

E.3 Elfogadási kritérium

Az első 10 másodpercben az E.2.2 pontban mért teljes leengedés nem haladhatja meg:

- 100 mm-t, a biztonsági eszköz leállása vagy manuális deaktiválása esetén;
- a 300 mm-t folyamatosan aktivált biztonsági eszköz esetén.
5 perc elteltével a leengedés nem haladhatja meg a további 100 mm-t.”

20.2 Az emelés és őrítés biztonságának használata

Az emelő- és billentő munkahengerek hidraulikus rendszere biztonsági eszközzel van ellátva (1) és (2).

A biztonsági eszköz alapbeállítás szerint aktivált.

Amint a felhasználó megnyomja a gombot a fülkében (3) (biztonsági gomb), a biztonsági eszköz kikapcsol és a piros jelzőlámpák kigyulladnak:

- a fülkében lévő gombon (3),
- a külső gombon (4) ,
- az emelő munkahenger 2 mágnesszelep-csatlakozóján (5).

A gomb szerepe (3):

- Megnyomás (A): a biztonsági eszköz deaktiválása.
- Megnyomás (B): a biztonsági eszköz aktiválása.

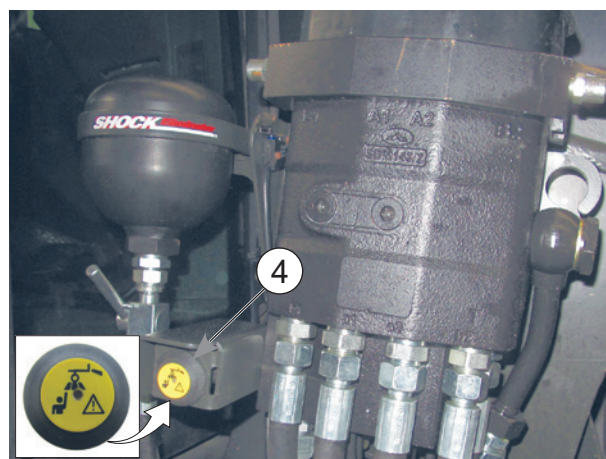
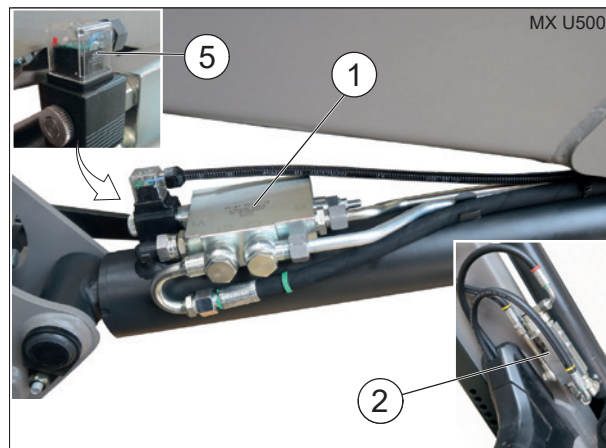
MEGJEGYZÉS: Amint lekapcsolja a traktor gyújtását, a biztonsági eszköz önműködően aktiválódik.

⚠ Figyelem! A biztonsági eszköz deaktiválása csak akkor megengedett, ha senki nem tartózkodik a terhelés közelében. Ebben az esetben a rögzített úszó pozíció kompatibilis a Shock Eliminator rendszerrel.

A (3) vagy (4) gombok megnyomásával a biztonsági eszköz ismét aktív (a piros jelzőfények kialszanak).

A (4) gomb kizárólag a biztonsági eszköz kívülről történő újraaktiválására szolgál.

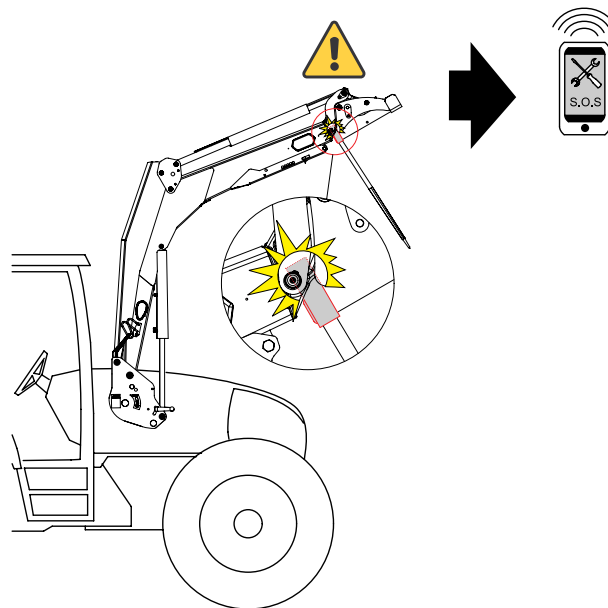
Ekkor a piros jelzőlámpák kialszanak.



21. Interferencia L40 - BR15

Ha a rakodógépet L40 vagy BR15 tartozékhoz csatlakoztatta, ellenőrizze, hogy nincs-e interferencia az alsó láncszemnél történő lerakodáskor.

MEGJEGYZÉS: Zavarás esetén forduljon az értékesítés utáni szervizhez.



22. Karbantartás

! A gyártó ajánlásainak megfelelően rendszeresen cserélje le az olajat a traktor hidraulikakörébe és cserélje a szűrőket.

A szennyezett olaj már nem biztosítja a kenést, így minden hidraulikus egység kopni fog (szivattyúk, elosztók, munkahengerek). Még a világos olaj is lehet elhasználódott.

A karbantartási műveleteket a kereskedő által **feljogosított, hozzáértő személyeknek kell végezniük**. Ellenkező esetben az ilyen műveletek teljes egészében a beavatkozást végző felelősségével történnek.

Minden karbantartási műveletnél kötelező az EVE (egyéni védőeszközök) viselése. (Lásd „EVE” táblázat, „biztonsági előírások” c. fejezetet.)

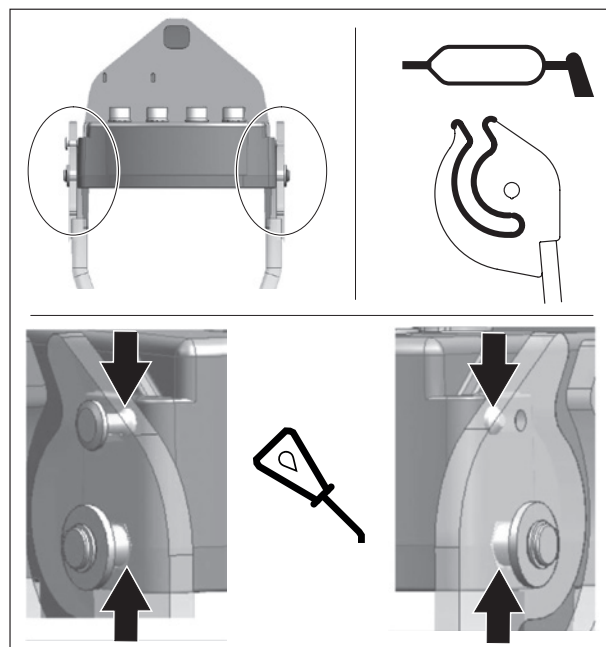
A rakodógépen és/vagy szerszámain végzett bármilyen karbantartási művelethez állítsa le a traktor motorját.

A rakodó karbantartása során soha ne végezzen beavatkozást olyan mechanikus alkatrészekben, amelyek erőhatás alatt állnak, nyomás alatt lévő vezetéken és hidraulikus egységen, vagy feszültség alatt lévő elektromos vezetéken.

A traktor karbantartási műveleteihez erősen ajánlott a rakodót leválasztani. A leválasztás egyszerű és gyors művelet, amely biztosítja, hogy a traktor karbantartása a legnagyobb biztonságban és hatékonysággal történjen.

Felemelt rakodón végzett bármilyen beavatkozás esetén kötelező a rakodó helyzetének rögzítése: A MACH System kioldása, illetve MACH System nélküli emelőknél az emelő munkahengereit ellátó szelepek zárása. (Lásd a „RAKODÓGÉP LEVÁLASZTÁSA” c. fejezetet).

A MACH-rendszer reteszelő rendszerét 3 havonta meg kell kenni.



10 munkaóránként és minden mosást követően zsírozza be (a víz kinyomja a zsírt), főként nagynyomású mosás után.

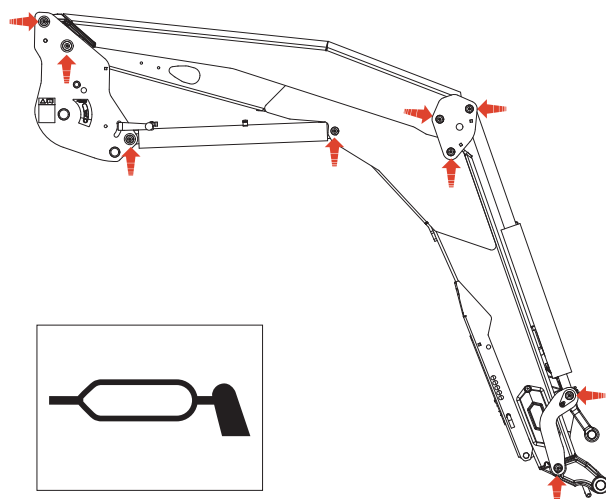
Itt láthatóak a kenési pontok.

Karbantartáshoz ajánlott kenőzsírtípus : NLGI 2

Nagynyomású mosóberendezés használata során ne irányítsa a vízszugart az elektromos alkatrészek felé.

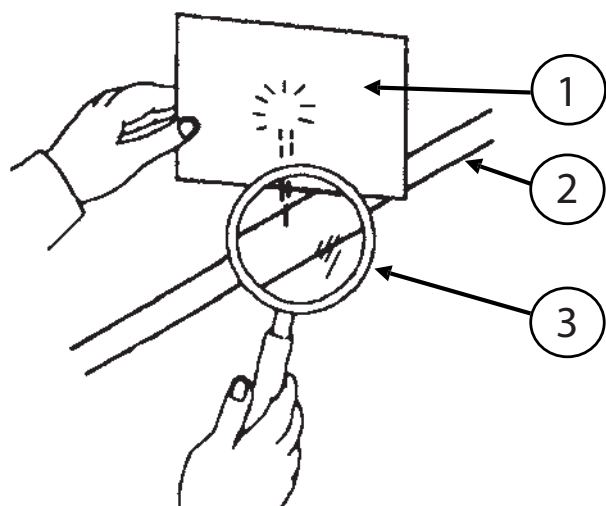
Minden használat után tisztítsa meg a szerszámot és a rakodógép elejét.

A hígrágyában lévő sav, a műtrágya és a szilázs ellensége a festésnek, az acélnek és a csuklóknak is.



FIGYELEM: A nyomás alatt kiszabaduló olaj elég erős lehet ahhoz, hogy behatoljon a bőrbe, és súlyos sérülést okozzon. A tömlők lecsatlakoztatása előtt feltétlenül szüntesse meg az összes nyomást. A rendszer nyomás alá helyezése előtt ellenőrizze, hogy minden csatlakozó tömör-e, és hogy a tömlők, valamint a hidraulikakör nem sérültek-e.

FIGYELEM: A nagyon kis lyukból kiszivárgó olaj szinte láthatatlan lehet. A gyanús szivárgások kereséséhez ne a kezét, hanem egy darab kartont vagy fadarabot használjon. Ha egy nyomás alatt lévő szivárgástól megsérül, azonnal forduljon orvoshoz. Súlyos fertőzés vagy reakció alakulhat ki, ha nem kap azonnali megfelelő orvosi kezelést.



- (1) Karton.
- (2) Hidraulikakör.
- (3) Nagyító.

Havonta, vagy intenzív használat esetén még gyakrabban ellenőrizze:

- A rakodó és/vagy a szerszámcsuklók állapota. Szükség esetén cserélje ki a kopóperselyeket és/vagy a csapokat.
- A kopóperselyeket cserélni kell, ha 1 mm-nél vékonyabbak.
- A traktor hidraulikaolaját és a hidraulikakör légmentes záródását. Ha a hidraulikus részegységeknél belső vagy külső szivárgást észlel (munkahengerek, tömlők, csatlakozók, Mach, kapcsolókészülékek stb.), keresse fel a viszonteladót.
- A tömlők állapotát: ha repedések vagy olajszivárgások jelentkeznek, ki kell cserélni őket.
- Az egykaros kezelő megfelelő működését (vezetékek, holtjáték, zárás stb.).
- Az elektromos vezetékkötegek állapotát. Sérült csatlakozók vagy vezetékek esetén keresse fel a viszonteladót.
- A mechanikai állapotot (esetleges repedések, deformációk, az ütközők tompasága, holtjáték, kitámasztók stb.).
- Rendellenes kopás esetén keresse fel a viszonteladót.
- Leselejtés: forduljon a viszonteladóhoz vagy a hulladékok hasznosítására szakosodott vállalatokhoz.
- Ellenőrizze az adapter szorosságát 10 és 50 munkaóra után, majd 100 munkaóránként, illetve a traktor motorjának olajcseréje során. Meglazulása esetén keresse fel a viszonteladót.

FONTOS: Minden utánhúzást igénylő csavart át kell vizsgálni, szükség esetén cserélni kell őket, megtisztítani és csavarrögzítővel visszaragasztani.

A csavarokat az alábbi táblázatban ajánlott meghúzási nyomatékkal húzza meg.

(A traktorhoz tartozó kötőelemeket tilos pneumatikus csavarozóval csavarozni és meghúzni.)

Ellenőrizze a meghúzást 10 és 50 üzemóra után, majd 100 óránként, vagy amikor a traktor motorján olajcserét végeznek (keret nélkül). Meglazulás esetén forduljon a kereskedőhöz.

FONTOS: Használat előtt ellenőrizze, hogy a kötőelemek megfelelnek-e a meghúzási nyomatéknak.

Minden utánhúzást igénylő csavart át kell vizsgálni, szükség esetén cserélni kell őket, megtisztítani és csavarrögzítővel visszaragasztani.

Húzza meg a csavarokat az alábbi táblázatban ajánlott nyomatékkal.

(A traktorhoz tartozó kötőelemeket tilos pneumatikus csavarozóval csavarozni és meghúzni.)

— Meghúzási nyomatékok (Nm)

Csavar osztálya	Dübel jelölés (ISO 898)	Menet											
		M 5	M 6	M 8	M 10	M 12	M 14	M 16	M 18	M 20	M 22	M 24	M 27
8.8	○	5.2	9	21.6	43	73	117	180	259	363	495	625	915
10.9	□	7.6	13.2	31.8	63	108	172	264	369	517	704*	890	1304
12.9	△	8.9	15.4	37.2	73	126	201	309	432	605	824	1041	1526

22.1 A keret karbantartásának sajátosságai

Csavarkötés	Ellenőrzési ütemterv			
	Kijelzés a traktor üzemóra-számlálóján			Intervallum
	100 óra vagy az új traktor első szervizelése *	600 óra vagy a traktor második szervizelése *	3000 óra	
Ellenőrizze, hogy a traktor és a termékünk közötti, valamint az alkatrészeink közötti csavarok és anyák az ajánlott nyomatékkal vannak-e meghúzva.	X	X		Ezt követően 600 óránként
Ellenőrizze, hogy az oszlopcsavarok az ajánlott nyomatékkal vannak-e meghúzva.	X		X	Ezt követően 3000 óránként

*A 2 lejárati időszak közül a korábbiánál.

FIGYELMEZTETÉS: A súlyos vagy akár halálos balesetek elkerülése érdekében:

- Rendszeresen ellenőrizze, hogy a csavarok és anyák jól vannak-e meghúzva, lásd az alábbi ellenőrzési táblázatot.
- Minden meghúzást igénylő csavart ellenőrizni kell, és szükség esetén ki kell cserélni.
- Tilos a traktorhoz tartozó kötőelemeket, valamint az általunk szállított alkatrészek közötti kötőelemeket ütvecsavarozóval becsavarni vagy meghúzni.

22.2 Hibaelhárítás

Bármilyen hibakeresést (diagnosztika) és/vagy az alkatrészek szétszerelését csak szakember végezheti, aki a beavatkozás előtt biztosítja, hogy mindez az ő és környezete teljes biztonsága mellett történik, különösen felemelt rakodógépen történő beavatkozás esetén.

A karbantartási műveleteket a márkakereskedő által felhatalmazott, hozzáértő személyeknek kell elvégezniük. Ellenkező esetben az ilyen műveletek teljes egészében a beavatkozást végző felelősségével történnek.

A biztonságos és hatékony karbantartás érdekében erősen ajánlott a rakodó lecsatlakoztatása.

A rakodógépen és/vagy annak szerelvényein végzett bármilyen karbantartási művelethez:

- Kapcsolja ki a traktor motorját.
- Kötelező az EVE viselete.
- A rakodógépen a talajra helyezett szerszámmal és nyugalomban lévő tartozékokkal (karom, rotor stb.) szabad beavatkozást végezni.
- Nyomásmentesítse a hidraulikarendszert.

PROBLÉMA	VALÓSZÍNŰ OK	INTÉZKEDÉS
AZ EMELÉS VAGY A BILLENÉS NEM MŰKÖDIK	A HIDRAULIKUS CSATLAKOZÓK ROSSZUL VANNAK CSATLAKOZTATVA.	ELLENŐRIZZE A CSATLAKOZÁST. SZÜKSÉG ESETÉN CSERÉLJE KI.
	A TRAKTOR OLAJSZINTJE TÚL ALACSONY.	ELLENŐRIZZE A TRAKTOR OLAJSZINTJÉT ÉS TÖLTSE FEL.
	A RAKODÓ VEZÉRLŐSZELEPE VAGY A NYOMÁSCSÖKKENTŐ SZELEP ELAKADT NYITOTT ÁLLÁSBAN.	VEGYE FEL A KAPCSOLATOT A MÁRKAKERESKEDŐJÉVEL.
	A TRAKTOR HIDRAULIKASZIVATTYÚJÁNAK MEGHIBÁSODÁSA.	VEGYE FEL A KAPCSOLATOT A MÁRKAKERESKEDŐJÉVEL.
A MUNKAGÉPHENGER NEM MŰKÖDIK.	A CSATLAKOZÓK NINCSENEK MEGFELELŐEN CSATLAKOZTATVA.	ELLENŐRIZZE A CSATLAKOZÁST. SZÜKSÉG ESETÉN CSERÉLJE KI.
	HIBA AZ ELEKTROMOS KÁBELKÖTEGBEN.	ELLENŐRIZZE ÉS SZÜKSÉG ESETÉN CSERÉLJE KI.
	A MÁGNESSZELEP LERAGADÁSA.	VEGYE FEL A KAPCSOLATOT A MÁRKAKERESKEDŐJÉVEL.
	A HENGER TÖMÍTÉSE SÉRÜLT (SZIVÁROG).	VEGYE FEL A KAPCSOLATOT A MÁRKAKERESKEDŐJÉVEL.
	HIBÁS CSATLAKOZÓK.	CSERÉLJE KI A CSATLAKOZÓKAT.
AZ EMELŐ- VAGY BILLENŐHENGER VEZÉRLÉSE FORDÍTVA MŰKÖDIK.	A HIDRAULIKATÖMLŐK ROSSZUL VANNAK CSATLAKOZTATVA.	CSATLAKOZTASSA A TÖMLŐKET A JELZETT MÓDON.
	A KÁBELVEZÉRLÉS ROSSZUL VAN CSATLAKOZTATVA.	VEGYE FEL A KAPCSOLATOT A MÁRKAKERESKEDŐJÉVEL.
LEVEGŐ A HIDRAULIKARENDSZERBEN (HABKÉPZŐDÉS)	A TRAKTOR OLAJSZINTJE TÚL ALACSONY.	ELLENŐRIZZE A TRAKTOR OLAJSZINTJÉT ÉS TÖLTSE FEL.
	LEVEGŐSZIVÁRGÁS A HIDRAULIKASZIVATTYÚ SZÍVÓOLDALÁN.	VEGYE FEL A KAPCSOLATOT A MÁRKAKERESKEDŐJÉVEL.

AZ EMELÉS LASSÚ VAGY AKADOZÓ

A TRAKTOR OLAJSZINTJE TÚL ALACSONY VAGY AZ OLAJ HIDEG.	ELLENŐRIZZE A TRAKTOR OLAJSZINTJÉT ÉS TÖLTSE FEL. HAGYJA, HOGY AZ OLAJ ELÉRJE AZ ÜZEMI HŐMÉRSÉKLETET.
LEVEGŐ A HIDRAULIKARENDSZERBEN	LÉGTELENÍTSE A HIDRAULIKARENDSZERT. HA A PROBLÉMA TOVÁBBRA IS FENNÁLL, FORDULJON A
A TERHELÉS NAGYOBB, MINT A RAKODÓGÉP ESETÉBEN MEGADOTT MAXIMÁLIS TERHELÉS.	CSÖKKENTSE A SZERSZÁM TERHELÉSÉT (LÁSD A „MŰSZAKI ADATOK” CÍMŰ FEJEZETET).
A CSATLAKOZÓK NEM ZÁRNAK TÖKÉLETESEN.	ELLENŐRIZZE A CSATLAKOZÁST, ÉS SZÜKSÉG ESETÉN JAVÍTSA VAGY CSERÉLJE KI A CSATLAKOZÓKAT.
A TRAKTOR MOTORJÁNAK FORDULATSZÁMA TÚL ALACSONY (ALACSONY HIDRAULIKASZIVATTYÚ)	NÖVELJE A TRAKTOR MOTORJÁNAK FORDULATSZÁMÁT A RAKODÓ TELJESÍTMÉNYÉNEK JAVÍTÁSA
A VEZÉRLŐSZELEP KÁBELEI LERAGADTAK VAGY HIBÁSAK.	VEGYE FEL A KAPCSOLATOT A MÁRKAKERESKEDŐJÉVEL.
A MACH SYSTEM HARANGJA NEM ZÁRÓDOTT BE TELJESEN	ELLENŐRIZZE, HOGY A MACH SYSTEM HARANGJA MEGFELELŐEN ZÁRVA VAN-E (A FOGANTYÚ A ÜTKÖZÉSIG MENJEN).
SZIVÁRGÁS A HENGERBEN.	VEGYE FEL A KAPCSOLATOT A MÁRKAKERESKEDŐJÉVEL.
A NYOMÁSCSÖKKENTŐ SZELEP SZABÁLYTALAN MŰKÖDÉSE VAGY TÚL ALACSONYRA BEÁLLÍTOTT NYOMÁSCSÖKKENTŐ SZELEP.	VEGYE FEL A KAPCSOLATOT A MÁRKAKERESKEDŐJÉVEL.
MEGCSAVARODOTT VAGY ÖSSZECSÍPŐDÖTT TÖMLŐ/CSŐ.	VEGYE FEL A KAPCSOLATOT A MÁRKAKERESKEDŐJÉVEL.
A TRAKTOR HIDRAULIKASZIVATTYÚJÁNAK ELÉGTELEN TELJESÍTMÉNYE	VEGYE FEL A KAPCSOLATOT A MÁRKAKERESKEDŐJÉVEL.

ELÉGTELEN EMELŐKAPACITÁS

A NYOMÁSCSÖKKENTŐ SZELEP NINCS BEÁLLÍTVA.	VEGYE FEL A KAPCSOLATOT A MÁRKAKERESKEDŐJÉVEL.
A TERHELÉS NAGYOBB, MINT A RAKODÓGÉP ESETÉBEN MEGADOTT MAXIMÁLIS TERHELÉS.	CSÖKKENTSE A SZERSZÁM TERHELÉSÉT (LÁSD A „MŰSZAKI ADATOK” CÍMŰ FEJEZETET).
A TRAKTOR MOTORJÁNAK FORDULATSZÁMA TÚL ALACSONY.	NÖVELJE A MOTOR FORDULATSZÁMÁT.
A TRAKTOR HIDRAULIKASZIVATTYÚJA MEGHIBÁSODOTT.	VEGYE FEL A KAPCSOLATOT A MÁRKAKERESKEDŐJÉVEL.

A RAKODÓ LEERESZKEDIK ÜRESJÁRATBAN LÉVŐ KEZELŐSZERVEKNÉL	SZIVÁRGÓ EMELŐHENGEREK.	VEGYE FEL A KAPCSOLATOT A MÁRKAKERESKEDŐJÉVEL.
	RENDELLENES BELSŐ SZIVÁRGÁS A VEZÉRLŐSZELEPBEN.	VEGYE FEL A KAPCSOLATOT A MÁRKAKERESKEDŐJÉVEL.
FIGYELEM: TŰRÉS LEHETSÉGES (0 ÉS 8 CM KÖZÖTT).	A RAKODÓ VEZÉRLŐSZELEPÉNEK ORSÓJA NEM TÉR VISSZA SEMLEGES HELYZETBE.	VEGYE FEL A KAPCSOLATOT A MÁRKAKERESKEDŐJÉVEL.
	A VEZÉRLŐSZELEP ORSÓJA NEM MOZOG SZABADON (SZENNYEZŐDÉS).	VEGYE FEL A KAPCSOLATOT A MÁRKAKERESKEDŐJÉVEL.
A RAKODÓ VEZÉRLŐSZELEPÉNEK ORSÓJA NEM TÉR VISSZA SEMLEGES HELYZETBE.	A KÁBELES EGYKAROS EMELŐ SEMLEGES POZÍCIÓJA NINCS BEÁLLÍTVA.	VEGYE FEL A KAPCSOLATOT A MÁRKAKERESKEDŐJÉVEL.
	A VEZÉRLŐKAR VAGY A KÁBELRENDSZER LERAGADÁSA.	VEGYE FEL A KAPCSOLATOT A MÁRKAKERESKEDŐJÉVEL.
KÜLSŐ OLAJSZIVÁRGÁS	SÉRÜLT HIDRAULIKATÖMLŐK, CSÖVEK, MENETES VÉGEK VAGY TÖMÍTÉSEK.	VEGYE FEL A KAPCSOLATOT A MÁRKAKERESKEDŐJÉVEL.
	LAZÁN ZÁRÓDÓ HIDRAULIKATÖMLŐK.	SZORÍTSA MEG A TÖMLŐKET.
	A VEZÉRLŐSZELEP TÖMÍTÉSEI SÉRÜLTEK.	VEGYE FEL A KAPCSOLATOT A MÁRKAKERESKEDŐJÉVEL.
	SZIVÁRGÓ HENGER VAGY SÉRÜLT HENGERRÚD.	A HENGER CSERÉRE SZORUL. VEGYE FEL A KAPCSOLATOT A MÁRKAKERESKEDŐJÉVEL.
	A RAKODÓ MÁGNESSZELEPE VAGY VEZÉRLŐSZELEPE SÉRÜLT/KOPOTT.	VEGYE FEL A KAPCSOLATOT A MÁRKAKERESKEDŐJÉVEL.
A HENGERRUDAK ELHAJLANAK	TÚL GYORS A HÁTRAMENETBEN KAPARÁS.	A HENGER CSERÉRE SZORUL. VEGYE FEL A KAPCSOLATOT A MÁRKAKERESKEDŐJÉVEL.
	HIRTELEN ÉS SZOKATLANUL NAGY TERHELÉS HASZNÁLAT KÖZBEN.	A HENGER CSERÉRE SZORUL. VEGYE FEL A KAPCSOLATOT A MÁRKAKERESKEDŐJÉVEL.
A LENGÉSCSILLAPÍTÓ NEM MŰKÖDIK. MEGJEGYZÉS: A SHOCK ELIMINATOR EGY OPCIÓ, ELŐSZÖR ELLENŐRIZZE A SHOCK ELIMINATOR MEGLÉTÉT. MEGJEGYZÉS: EGYES KONFIGURÁCIÓKBAN EZ KÖTELEZŐ LEHET.	AZ AKKUMULÁTOR HIBÁS.	AZ AKKUMULÁTOR T FELL KELL TÖLTENI, FORDULJON A MÁRKAKERESKEDŐHÖZ.
	A BILLENŐ EMELŐ BIZTONSÁGI OPCIÓ JELEN VAN A RAKODÓN ÉS AKTÍV.	A SHOCK ELIMINATOR OPCIÓ NEM KOMPATIBILIS A BILLENŐ EMELŐ BIZTONSÁGI OPCIÓVAL.
	A SHOCK ELIMINATOR SZELEP (OPCIÓ) ZÁRVA VAN VAGY HIBÁS.	A SZELEPET KI KELL CSERÉLNI. VEGYE FEL A KAPCSOLATOT A MÁRKAKERESKEDŐJÉVEL.
	A MÁGNESSZELEP MEGHIBÁSODOTT/NINCS AKTIVÁLVA.	ELLENŐRIZZE, HOGY A MÁGNESSZELEP CSATLAKOZTATVA VAN-E ÉS 12 V FESZÜLTSGGEL VAN-E ELLÁTVA. HA A PROBLÉMA TOVÁBBRA IS FENNÁLL, FORDULJON A MÁRKAKERESKEDŐHÖZ.

A HARMADIK HIDRAULIKUS FUNKCIÓ NEM MŰKÖDIK	A MÁGNESSELEP MEGHIBÁSODOTT/NINCS AKTIVÁLVA.	ELLENŐRIZZE, HOGY A MÁGNESSELEP CSATLAKOZTATVA VAN-E ÉS 12 V FESZÜLTSGGEL VAN-E ELLÁTVA. HA A PROBLÉMA TOVÁBBRA IS FENNÁLL, FORDULJON A MÁRKAKERESKEDŐHÖZ.
A NEGYEDIK HIDRAULIKUS FUNKCIÓ NEM MŰKÖDIK	A MÁGNESSELEP MEGHIBÁSODOTT/NINCS AKTIVÁLVA.	ELLENŐRIZZE, HOGY A MÁGNESSELEP CSATLAKOZTATVA VAN-E ÉS 12 V FESZÜLTSGGEL VAN-E ELLÁTVA. HA A PROBLÉMA TOVÁBBRA IS FENNÁLL, FORDULJON A MÁRKAKERESKEDŐHÖZ.
A SZERSZÁM HIDRAULIKUS ZÁRJA NEM MŰKÖDIK (FAST-LOCK VAGY SPEED-LINK OPCÍÓ)	A MÁGNESSELEP MEGHIBÁSODOTT/NINCS AKTIVÁLVA.	ELLENŐRIZZE, HOGY A MÁGNESSELEP CSATLAKOZTATVA VAN-E ÉS 12 V FESZÜLTSGGEL VAN-E ELLÁTVA. HA A PROBLÉMA TOVÁBBRA IS FENNÁLL, FORDULJON A MÁRKAKERESKEDŐHÖZ.

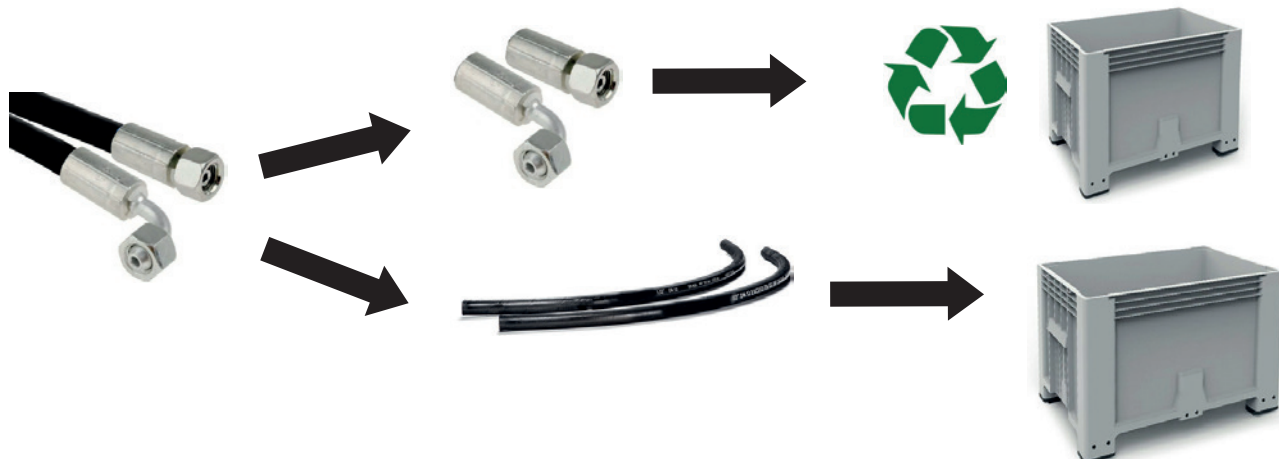
23. Az MX termékek újrahasznosítása

Hidraulika rendszer

- ◆Élettartamuk végén az MX termékekből az erre engedéllyel rendelkező javítóműhelyeknek ki kell engedniük a hidraulikaolajat.
- ◆A berendezések újrahasznosítása előtt a hidraulikus tömlőket le kell szerelni.
- ◆Az MX termékek minden tulajdonosának be kell tartania ezeket a környezetvédelmi óvintézkedéseket, amennyiben az eszköz élettartama végén saját maga végzi a szétszerelést.

A veszélyes hulladékok (olaj és tömlők) kiürítése, eltávolítása

- ◆A hidraulikaolajat erre a célra szolgáló tartályokban vagy hordókban kell tárolni, és engedélyezett létesítmények felé kell továbbítani.
- ◆Ami a hidraulikus tömlőket illeti, a gumitömlők acél végződéseit le lehet választani.
 - Az acél végződéseket fémhulladékként kell továbbítani a jóváhagyott létesítmények felé.
 - A gumitömlőket vízzáró tartályokba kell helyezni, és a jóváhagyott létesítményekben kell újrahasznosítani.



MX csúcstechnológia, elektromos és elektronikus berendezések:

- Az MX termékekben lévő elektromos és elektronikus berendezések hulladékait ki kell szerelni, majd újrahasznosítás céljából jóváhagyott létesítményekbe kell továbbítani.



Az alkatrészeitől, szerelvényeitől megtisztított MX termékek újrahasznosítása

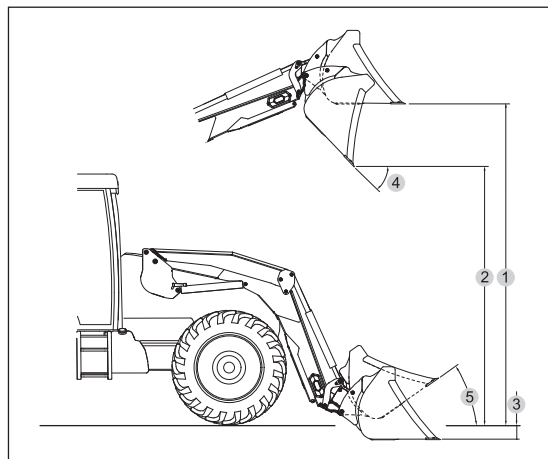
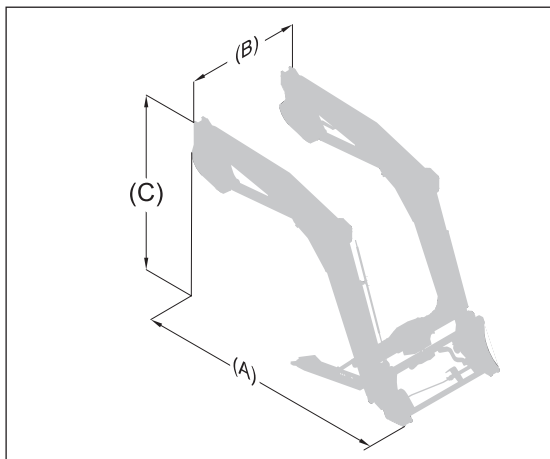
- A szennyezésmentesített MX termékeket a jóváhagyott létesítményekbe kell küldeni a vas és a fémek újrahasznosítása céljából.

24. Ajánlott rakodó-traktor szerelvény

Rakodógép-ajánlásainkat a traktorok kategorizálási kritériumai és műszaki jellemzői (lásd alább) alapján állítottuk össze, hogy megfeleljenek a gyártók adatainak.

A traktor műszaki adatai	Rakodógépek					
	U503 U504	U505 U506 U506+	U507 U508 U508+	U509 U510 U510+	U511 U512 U512+	U514 U514+
Mi-nimális-maximális teljesítmény (LE/PS)	40 - 100	50 - 120	80 - 130	90 - 180	110 - 230	120 - 260
Hengerek száma	3 - 4	3 - 4	4	4 - 6	4 - 6	4 - 6
Maximális tengelytáv (mm)	1950 - 2250	2150 - 2500	2300 - 2700	2400 - 2700	2500 - 2800	2600 - 3000
Maximális tömeg (kg)	1800 - 3000	2000 - 4500	3200 - 6200	4000 - 6500	5000 - 9000	6000 - 12000
Mi-nimális-maximális gumibroncsok	9.5R20 - 11.4R24	11.4R24 - 14.9R24	12.4R24 - 13.6R28	14.9R24 - 14.9R28	14.9R24 - 16.9R30	14.9R28 - 16.9R30

25. Műszaki jellemzők



	U503	U504	U505	U506	U506+	U507	U508	U508+	U509	U510	U510+	U511	U512	U512+	U514	U514+
Helyfoglalás a talajon (A)	2,32m	2,31m	2,43m	2,43m	2,44m	2,52m	2,52m	2,53	2,60m	2,61m	2,61m	2,75m	2,75m	2,75m	2,80m	2,80m
Helyfoglalás a talajon (B)	1,24m	1,24m	1,24m	1,24m	1,24m	1,24m	1,24m	1,24m	1,24m	1,24m	1,24m	1,24m	1,24m	1,24m	1,24m	1,24m
Helyfoglalás a talajon (C)	1,63m	1,72m	1,75m	1,84m	1,84m	1,80m	1,89m	1,89m	1,86m	1,95m	1,95m	1,93m	2,02m	2,02m	2,16m	2,16m
Súly felszerelés nélkül	438kg	493kg	463kg	533kg	540kg	486kg	561kg	570kg	527kg	614kg	618kg	553kg	671kg	675kg	726kg	728kg
Maximális súly	518kg	573kg	543kg	613kg	620kg	566kg	641kg	650kg	607kg	694kg	698kg	633kg	751kg	755kg	802kg	804kg
A szerszám forgástengelyénél mért maximális magasság*	3,50m	3,50m	3,70m	3,70m	3,70m	3,85m	3,85m	3,85m	4,00m	4,00m	4,00m	4,20m	4,20m	4,20m	4,50m	4,50m
Maximális magasság vízszintes kanál alatt (1) #	3,25m	3,25m	3,45m	3,45m	3,45m	3,60m	3,60m	3,60m	3,75m	3,75m	3,75m	3,95m	3,95m	3,95m	4,25m	4,25m
Maximális magasság üritett kanál alatt (2) #	2,70m	2,70m	2,90m	2,90m	2,90m	3,05m	3,05m	3,05m	3,20m	3,20m	3,20m	3,40m	3,40m	3,40m	3,70m	3,70m
Ásásmélység (3) #	0,20m	0,20m	0,20m	0,20m	0,20m	0,20m	0,20m	0,20m	0,20m	0,20m	0,20m	0,20m	0,20m	0,20m	0,20m	0,20m
Üritési szög maximális magasságban (4) #	50°	50°	52°	52°	52°	52°	52°	52°	52°	52°	52°	50°	51°	51°	50°	50°
Billenési szög a talajon (5) #	47°	47°	47°	47°	47°	47°	47°	47°	47°	47°	47°	47°	47°	47°	47°	47°
Ásóerő a szerszám forgástengelyénél*	1820kg	1790kg	2390kg	1860kg	2360kg	2740kg	2320kg	2700kg	2620kg	2570kg	2970kg	2410kg	2370kg	2750kg	2700kg	3120kg
A szerszám forgástengelyének teljesítménye a teljes magasságon*	1620kg	1600kg	2180kg	1700kg	2160kg	2410kg	2050kg	2380kg	2310kg	2280kg	2630kg	2170kg	2140kg	2470kg	2360kg	2720kg
A hasznos teher** 0,80 m-re a szerszám forgástengelyétől.																
A talajon:	1100kg	1350kg	1535kg	1390kg	1815kg	1800kg	1785kg	2115kg	1725kg	2015kg	2355kg	1620kg	1880kg	2235kg	2180kg	2555kg
A talajszinttől 2 m-re:	1035kg	1365kg	1485kg	1430kg	1865kg	1700kg	1785kg	2115kg	1640kg	2015kg	2355kg	1555kg	1890kg	2200kg	2150kg	2515kg
A talajszinttől 3 m-re:	965kg	1365kg	1405kg	1430kg	1865kg	1600kg	1785kg	2110kg	1550kg	2010kg	2325kg	1480kg	1880kg	2200kg	2125kg	2490kg
Maximális magasságon:	940kg	1365kg	1370kg	1430kg	1865kg	1535kg	1785kg	2100kg	1490kg	1985kg	2275kg	1430kg	1880kg	2200kg	2090kg	2490kg
Emelési idő	3,1s	3,1s	4,3s	3,5s	4,3s	5s	4,3s	5s	5s	5s	5,7s	5s	5s	5,7s	6s	6,8s
Üritési idő	1,4s	1,4s	1,4s	1,4s	1,9s	1,6s	1,9s	2,2s	1,6s	1,9s	2,2s	1,6s	1,9s	2,2s	2,3s	2,3s

MEGJEGYZÉS: 195 bar nyomáson és 60 liter/perc térfogatáramnál meghatározott tulajdonságok.

Az adatok a felszerelt traktor típusától függően változhatnak. # A megadott értékek letett kanál esetén érvényesek.

* Csak a hasznos terhek figyelembevételével. A talajszinten és a szerszám forgástengelyénél mért adatok nem feldolgozhatók.

** A hasznos teher kiszámítása 180 kg-os eszközzel történik.

MEGFELELŐSÉGI NYILATKOZAT



A gyártó:

M-extend France SAS

Székhely: 19, Rue de Rennes, 35690 Acigné (Franciaország).

Bejegyezve a rennes-i cégjegyzékben a 639 200 260 szám alatt.

Kijelenti, hogy az alábbi berendezések:

Homlokrakodó T406 vagy T408 vagy T408+ vagy T410 vagy T410+ vagy T412 vagy T412+ vagy T414 vagy T417 vagy T418 vagy TX420 vagy TX425 vagy TX430

vagy

Homlokrakodó U503 vagy U504 vagy U505 vagy U506 vagy U506+ vagy U507 vagy U508 vagy U508+ vagy U509 vagy U510 vagy U510+ vagy U511 vagy U512 vagy U512+ vagy U514+

vagy

Homlokrakodó A104 vagy A106 vagy A110 vagy F303 vagy F304

vagy

Homlokrakodó C1 vagy C1s vagy C2u vagy C2 vagy C2+ vagy C3u vagy C3 vagy C3+ vagy C4 vagy C4+

vagy

Rakodó szerszám BMS vagy BRDS vagy BQU vagy BF + GF vagy CGU vagy TR vagy BMSC vagy CGC vagy TRC vagy BT vagy BR vagy BC vagy BF vagy BMSU vagy BRU ou BFU vagy CL vagy BRC vagy BFC vagy LC vagy CG vagy BP vagy SG vagy BB vagy PCS vagy LS vagy PG

vagy

Szerszám önjáró rakodógéphez BMSA vagy CGA vagy BTA vagy TR vagy BCA vagy BCDA

vagy

Étető kanál BD1202 vagy BD 1402 vagy BD 2002 vagy BD 2402 vagy BD 3102

vagy

Manubal L40 vagy L400 vagy L400HD vagy L500 vagy L6000 vagy C30 vagy C40 vagy U40 vagy V40 vagy V60 vagy V500 vagy W500 vagy V400HD vagy V5000HD vagy V7000HD

vagy

Első függesztés R04 vagy R05 vagy R06 vagy R08 vagy R09 vagy R10 vagy R12 vagy R16 vagy R20 vagy R28 vagy R38 vagy R53

vagy

Tömeg M250 vagy M400 vagy MM600 vagy MM900 vagy MM1200 vagy MM1500 vagy MM400AD vagy MBX vagy MXS 250 vagy MXS 400 vagy MXS 600 vagy BOX 100L vagy BOX 150L vagy MBX XS

vagy

Multibumper

melynek sorozatszám:

másolja be a fenti keretbe a berendezés adatlapján található sorozatszámot.

a 49999 11 001 - 499999 24 365 sorozatszámok között található,

megfelel a 2006/42/EK „Gép” irányelvnek

(és megfelel a 2010 májusi NF EN 12525+A2 szabványnak is).

A műszaki dokumentáció összeállítására a M-extend France SAS, 19 rue de Rennes à Acigné (35690) jogosult.

Acigné, 2024. január 17.

B. Gauchenot
ügyvezető igazgató



M-extend France SAS
19, rue de Rennes
B.P. 83221
FR-35690 ACIGNÉ
Email : contact@m-x.eu
Web : www.m-x.eu