



RAISE YOUR EXPECTATIONS



## ÎNCĂRCĂTOR

**MX U503**

**MX U504**

**MX U505**

**MX U506 / U506+**

**MX U507**

**MX U508 / U508+**

**MX U509**

**MX U510 / U510+**

**MX U511**

**MX U512 / U512+**

**MX U514 / U514+**

## Manual de utilizare

**A se citi cu atenție înainte de utilizare**



Stimate utilizator,

Vă mulțumim pentru încredere și sperăm că veți fi pe deplin mulțumiți de încărcătorul MX.

Cele câteva minute pe care le veți acorda citirii acestui manual vă vor permite să exploatați la maximum performanțele încărcătorului MX, să îi asigurați longevitatea și să lucrați în siguranță.

Manualul de utilizare al încărcătorului pe care îl dețineți este un document important, păstrați-l împreună cu instrucțiunile de montaj furnizate de către distribuitorul dvs., pentru a le putea consulta în caz de nevoie. Transmiteți-le oricărui alt utilizator și noului proprietar, în caz de revânzare a încărcătorului MX.

Este posibil ca ilustrațiile și datele tehnice din acest document să nu se potrivească exact cu încărcătorul dumneavoastră, dar condițiile de utilizare vor rămâne aceleași.

### **Încărcătorul trebuie să fie predat de către distribuitor utilizatorului respectiv.**

Demonstrarea materialului livrat trebuie să cuprindă:

- Regulile de securitate.
- Cuplarea și decuplarea încărcătorului.
- Cuplarea și decuplarea benelor de lucru.
- Utilizarea completă a comenzilor.

**În cazul în care una din aceste 4 obligații a fost omisă, este responsabilitatea dvs. să luați imediat legătura cu distribuitorul.**

Puteți accesa manualele originale în limba franceză pe site-ul [www.m-x.eu](http://www.m-x.eu):

Faceți clic pe versiunea franceză a site-ului, apoi pe „Documentations / Manuels d'utilisation”.

MX este o marcă a societății M-extend France SAS, SIREN 639 200 260, RCS Rennes, 19 Rue de Rennes, BP 83 221 - 35 690 Acigné, Franța.



# CUPRINS

<b>1. REGULI DE SECURITATE</b>	<b>9</b>
1.1 Pictogramă pentru avertisment de securitate	10
1.2 Tabelul PPE (Echipament individual de protecție)	11
1.3 Limitele de utilizare a încărcătorului pe un tractor cu cadru de protecție cu 2 suporturi	11
1.4 Nerespectarea regulilor de securitate și de utilizare	12
<b>2. REGULI DE UTILIZARE</b>	<b>13</b>
<b>3. ADEZIVI DE SECURITATE</b>	<b>14</b>
<b>4. PLĂCUȚĂ DE IDENTIFICARE</b>	<b>16</b>
<b>5. CONTRAGREUTATE</b>	<b>16</b>
<b>6. CONTROL</b>	<b>17</b>
6.1 Controlul cu ajutorul distribuitorului tractorului	17
6.2 Control cu ajutorul distribuitorului MX	17
6.3 Control cu ajutorul distribuitorului MX PROPILOT	18
6.4 Control cu ajutorul distribuitorului MX FLEXPILLOT	19
6.5 Control cu ajutorul distribuitorului MX e-PILOT S	20
<b>7. DECUPLAREA ÎNCĂRCĂTORULUI</b>	<b>21</b>
<b>8. CUPLAREA ÎNCĂRCĂTORULUI</b>	<b>24</b>
8.1 Cuplajul în doi timpi	26
<b>9. DECUPLAREA BENEI</b>	<b>28</b>
9.1 Cadru de susținere al benei cu blocare manuală	28
9.2 Cadru de susținere al benei EURO/TENIAS	29
9.3 Cadru de susținere al benei FAST-LOCK	30
<b>10. CUPLAREA BENEI</b>	<b>30</b>
10.1 Cadru de susținere al benei cu blocare manuală	30
10.2 Cadru de susținere al benei EURO/TENIAS	31
10.3 Cadru de susținere al benei FAST-LOCK	32
<b>11. MODELE DE CADRE DE SUSȚINERE A BENEI</b>	<b>33</b>
11.1 Cadru de susținere al benei MX	33
11.2 Cadru de susținere al benei EURO	33
11.3 Cadru de susținere al benei MX/EURO	33
11.4 Cadru de susținere al benei EURO/SMS	34
11.5 Cadru de susținere al benei EURO/SIGMA 4	34
11.6 Cadru de susținere al benei EURO/TENIAS	34
<b>12. INDICATOR DE NIVEL</b>	<b>35</b>
<b>13. SISTEM FAST-LOCK</b>	<b>36</b>
<b>14. SISTEM SHOCK ELIMINATOR</b>	<b>37</b>
<b>15. SISTEM DE AUTONIVELARE</b>	<b>38</b>
15.1 Reglarea poziției benei	38
15.2 Readucerea automată la nivel a benei	38
<b>16. SISTEM AUTODESCĂRCARE</b>	<b>39</b>

<b>17. EASY PLUG</b>	<b>39</b>
<b>18. LUMINI DE LUCRU</b>	<b>40</b>
<b>19. SIGURANȚA ÎN TIMPUL RIDICĂRII ȘI DESCĂRCĂRII</b>	<b>41</b>
19.1 Extras din standardul pentru Încărcătoare frontale EN12525 + A2 2010:	41
19.2 Siguranța în timpul ridicării și descărcării	42
<b>20. INTERFERENȚE L40 - BR15</b>	<b>43</b>
<b>21. ÎNTREȚINERE</b>	<b>43</b>
21.1 Specificitatea întreținerii adaptorului	45
<b>22. RECICLAREA PRODUSELOR MX</b>	<b>46</b>
<b>23. RECOMANDARE ANSAMBLU ÎNCĂRCĂTOR-TRACTOR</b>	<b>48</b>
<b>24. CARACTERISTICI TEHNICE</b>	<b>49</b>





**Încărcătorul este un dispozitiv complex.  
Citirea de către utilizator a acestui manual este obligatorie  
înainte de prima utilizare.**



- **Orice utilizare neprevăzută de producător va fi considerată o utilizare neconformă și reprezintă, prin urmare, o utilizare necorespunzătoare. Producătorul nu poate fi tras la răspundere pentru daunele rezultate.**
- **Informațiile de securitate furnizate în acest manual nu înlocuiesc codurile de securitate, cerințele în materie de asigurare, legile locale, naționale sau federale.**



# 1. Reguli de securitate




- Purtarea echipamentului individual de protecție (EIP) este obligatorie. (consultați „Tabelul EIP”).
- Șoferul și pasagerii trebuie să își fixeze centurile de siguranță.
- Înainte de fiecare utilizare, operatorul trebuie să verifice dacă încărcătorul este bine cuplat și dacă bena este bine fixată (test prin apăsarea forțată pe sol).
- Controlați încărcătorul exclusiv din cabină. Mențineți controlul asupra comenzilor până la finalizarea mișcărilor.
- Comenzile sistemului de încărcare trebuie blocate la deplasarea pe carosabil (consultați manualul de utilizare a sistemului de pilotare).
- Când vă apropiați de o intersecție, deblocați comenzile, apoi ridicați încărcătorul la mai mult de 2 m de sol, pentru a nu-l pune pe ceilalți utilizatori în pericol. După ce treceți de intersecție, reveniți în poziția inițială și blocați din nou comenzile încărcătorului.
- În timpul deplasărilor pe traseu, aveți grijă să nu acoperiți luminile de poziție și de semnalizare ale tractorului.
- Nu părăsiți cabina fără a interzice orice mișcare a comenzilor (blocarea levierului de control).
- Nu lăsați niciodată încărcătorul tractorului ridicat. După utilizarea încărcătorului, parcați tractorul cu încărcătorul coborât la sol.
- În timpul utilizării, îndepărtați în mod obligatoriu orice persoană din zona de evoluție a încărcătorului. Dacă operațiunile de ridicare necesită prezența unei persoane aproape de încărcătură, încărcătorul MX trebuie să fie echipat cu un dispozitiv de siguranță (consultați capitolul „SIGURANȚA ÎN TIMPUL ÎNCĂRCĂRII ȘI DESCĂRCĂRII”).
- Înainte de utilizare, operatorul trebuie să asigure pregătirea ansamblului încărcător-tractor și a ansamblului benă-încărcător. Pentru aceasta, trebuie să consulte tariful MX în vigoare al distribuitorului său.
- Operatorul trebuie să utilizeze bena proiectată și recomandată de producător pentru lucrările care trebuie efectuate.
- Nu ridicați niciodată încărcătorul și/sau bena dacă bena este blocată/tensionată.
- Viteza de lucru maximă permisă este de 5 km/h.
- **Se interzice transportul sau ridicarea persoanelor cu ajutorul încărcătorului.**
- Asigurați stabilitatea tractorului printr-o contragreutate adecvată. (consultați capitolul „CONTRAGREUTATE”).
- Limitați orice deplasare cu încărcătura ridicată. Tractorul riscă să se dezechilibreze.
- Nu trebuie depășită sarcina permisă pe osia anterioară stipulată de producătorul tractorului.
- Pentru a limita presiunile pe puntea față și cilindrul de direcție, precum și pentru a limita uzura anvelopelor, este esențial să vă deplasați înainte sau înapoi în timpul cotiturilor bruște.
- Nu trebuie depășită sarcina maximă permisă pe anvelopele din față, stipulată de producător.
- Verificați în mod regulat presiunea în anvelope.
- Verificați periodic prezența diblurilor sau a buloanelor de siguranță. Nu le înlocuiți cu alte obiecte, cum ar fi: cuie, sârme etc.
- Tractorul trebuie să fie echipat cu cel puțin o structură de protecție împotriva răsturnării (ROPS), care trebuie să fie în poziție activă în timpul utilizării încărcătorului.
- Pentru utilizarea completă a încărcătorului MX, tractorul trebuie să fie echipat cu o structură de protecție împotriva căderii obiectelor. În caz contrar, se impun limitări ale utilizării încărcătorului MX (consultați capitolul „LIMITELE UTILIZĂRII ÎNCĂRCĂTORULUI”). Atenție: protecția trebuie să fie în poziție activă în timpul lucrului. Dacă tractorul este prevăzut doar cu un cadru de protecție, încărcătorul trebuie neapărat să fie echipat cu un paralelogram.
- Aveți grijă la cablurile electrice, de telefon, suspendate, jgheaburi, elemente structurale etc... în timpul manevrelor încărcătorului în poziție ridicată.
- În conformitate cu standardul EN 12525 + A2 2010, comenzile pentru acționarea încărcătorului și a benelor trebuie să

fie de tipul „acțiune susținută”, cu excepția poziției flotante în timpul ridicării și/sau descărcării, care poate fi menținută în poziția sa printr-un dispozitiv de blocare.







- Orice identificare a defecțiunilor (diagnosticare) și/sau dezmembrare a pieselor trebuie efectuată numai de către un profesionist care va începe prin a garanta că intervenția se va face în siguranță pentru el însuși și pentru mediul său, în special în cazul intervenției asupra încărcătorului ridicat.
- Pentru orice intervenție efectuată asupra utilajului, atenție la riscul de zdrobire sau strivire, în special în cazul pieselor în mișcare.
- Pentru orice intervenție la înălțime asupra utilajului, utilizați un mijloc stabil și sigur. Dacă încărcătorul este cuplat la tractor, opriți motorul tractorului.
- Pentru a evita riscul de incendiu, păstrați ansamblul încărcător-tractor curat. - Asigurați-vă că particulele aeropurtate (paie, iarbă, așchii de lemn etc.) nu se acumulează în zone cu temperaturi ridicate. Controlați și curățați zonele în care se pot acumula diverse materiale, în special în jurul motorului și zonei de evacuare.
- După utilizare, asigurați-vă că ați oprit tractorul în siguranță.
- Înainte de a activa funcția de decompresie, asigurați-vă că bena este fără sarcină și, în funcție de model, cu accesoriile (graifer, rotor...) în poziție de repaus.
- În timpul manipulării baloților, verificați dacă balotul este fixat corect în fața încărcătorului.

## 1.1 Pictogramă pentru avertisment de securitate

Acest simbol de securitate este utilizat în întregul manual pentru a indica pericolele de deteriorare a echipamentului, vătămare corporală sau deces. Când apare acest simbol, citiți cu atenție mesajul de avertisment. Este esențial să cunoașteți instrucțiunile și reglementările de securitate înainte de montarea sau utilizarea încărcătorului.

Pictogramă	Termen	Descriere
	<b>PERICOL</b>	Indică o situație iminent periculoasă care, dacă nu este evitată, va avea drept rezultat vătămarea corporală gravă sau decesul.
	<b>AVERTISMENT</b>	Indică o situație potențial periculoasă care, dacă nu este evitată, poate cauza vătămarea corporală gravă sau decesul.
	<b>PRECAUȚIE</b>	Indică o situație potențial periculoasă care, dacă nu este evitată, poate avea drept rezultat accidentarea ușoară sau moderată.
	<b>IMPORTANT</b>	Indică o situație care poate duce la deteriorarea echipamentului sau la pagube materiale, dacă nu sunt respectate instrucțiunile.
	<b>NOTĂ</b>	Oferă informații utile.

## 1.2 Tabelul PPE (Echipament individual de protecție)

Simbolică	Semnificație	Exemplu de risc
	Purtarea echipamentului de protecție a mâinilor este obligatorie.	Tăieturi, blocare la deblocarea benei pe încărcător.
	Purtarea echipamentului de protecție auditivă este obligatorie.	Scuturarea benei cu tractorul fără cabină.
	Purtarea echipamentului de protecție a ochilor este obligatorie.	Stropire în timpul curățării la presiune înaltă.
	Purtarea căștii este obligatorie.	Lovire cu capul de încărcător în timpul întreținerii tractorului.
	Purtarea echipamentului de protecție a corpului este obligatorie.	Stropire în timpul curățării la presiune înaltă.
	Purtarea echipamentului de protecție a picioarelor este obligatorie.	Strivire la introducerea suporturilor.

## 1.3 Limitele de utilizare a încărcătorului pe un tractor cu cadru de protecție cu 2 suporturi

**Informații suplimentare în cazul unui tractor echipat cu un cadru de protecție împotriva răsturnării, cu două suporturi.**

### 1.3.1 Atenție

În cazul în care tractorul nu este echipat cu o structură de protecție împotriva căderii obiectelor, șoferul este expus unui risc permanent atunci când manevrează o încărcătură.

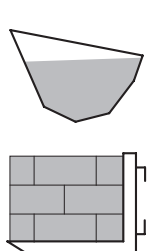
Dacă tractorul este prevăzut doar cu un cadru de protecție, încărcătorul trebuie neapărat să fie echipat cu un paralelogram.

Rețineți: trebuie utilizate doar benele prevăzute de constructor pentru încărcătorul MX.

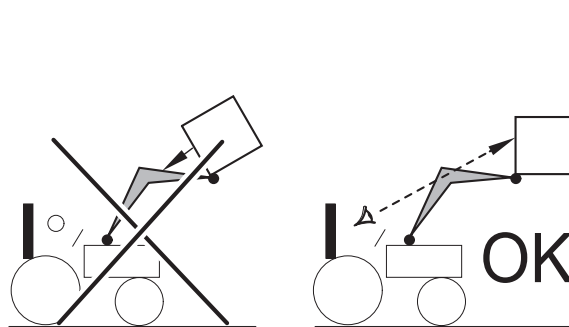
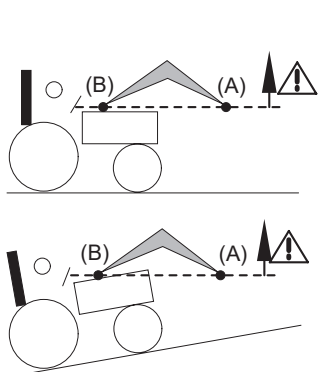
### 1.3.2 Precauții de utilizare

Pentru o muncă sigură, trebuie respectate următoarele precauții de utilizare:

- Utilizați bena proiectată pentru activitatea care trebuie efectuată.
- Reglați tija indicatoare în funcție de bena utilizată.
- Asigurați-vă de stabilitatea și de menținerea încărcăturii în benă.
- Nivelul maxim de încărcare a benei nu trebuie să depășească cea mai mică limită în cazul vracului și nu trebuie să depășească înălțimea traversei în cazul încărcăturilor unitare (vezi figura 1).
- Manevrați în mod flexibil ansamblul încărcător-tractor.
- Circulați cu încărcătura la nivelul solului și cu viteză moderată.
- În timpul ridicării și deplasării, nu pierdeți din vedere încărcătura din momentul în care punctul de pivotare al benei (A) depășește linia punctului de pivotare al încărcătorului (B) (vezi Fig. 2). Dacă este necesar, corectați poziția benei, astfel încât încărcătura să nu fie îndreptată spre conducător (vezi Fig. 3).



Încărcătură vrac



Încărcătură unitară Tip de paletă

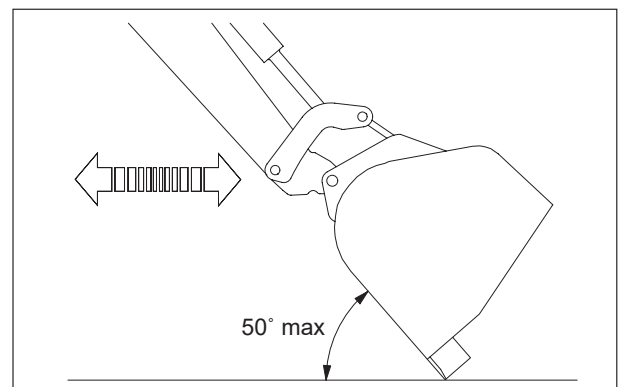
### 1.4 Nerespectarea regulilor de securitate și de utilizare

- Produsele MX sunt concepute pentru a fi utilizate la presiunea hidraulică maximă indicată de producător în cadrul caracteristicilor tractorului. O presiune superioară supune produsul la forțe suplimentare și anulează garanția oferită de MX.
- Nu modificați niciodată conexiunile furtunurilor.
- Ruperea sigiliilor implică anularea răspunderii MX pentru întregul ansamblu al ofertei.
- Orice montare a încărcătorului MX în afara recomandărilor tarifului MX în vigoare la data achiziționării anulează garanția MX pentru toată oferta.
- Orice modificare a unei părți a ansamblului MX (bene, încărcător, cadru ...) sau utilizarea unei bene sau a unui element instalat pe încărcătorul MX de proveniență străină de MX anulează garanția și responsabilitatea MX pentru întregul ansamblu al ofertei.
- Utilizați exclusiv piese de schimb originale MX. Nu modificați sau nu permiteți nimănui să modifice încărcătorul MX sau benele acestuia (caracteristicile mecanice, electrice, hidraulice, pneumatice) fără a cere mai înainte acordul scris al MX. Nerespectarea acestor reguli poate face ca încărcătorul MX să devină periculos. În caz de defecțiune sau de accidentare, MX va fi complet exonerată de răspundere.
- Garanția încetează imediat dacă nu sunt respectate standardele și instrucțiunile de utilizare și de întreținere a încărcătorului MX, din manualul de utilizare. MX nu poate fi tras la răspundere pentru accidente care rezultă din acte contrare acestor interdicții.

## 2. Reguli de utilizare

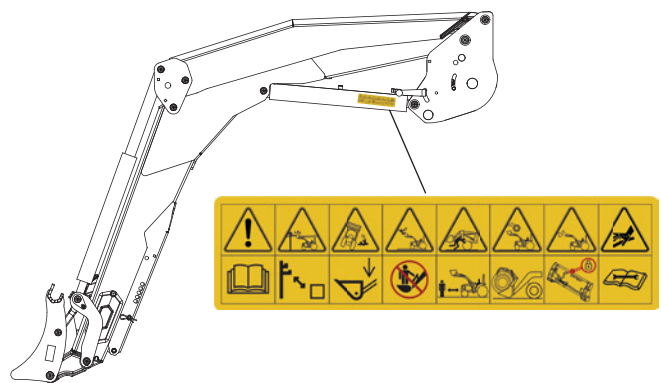
- Fiecare benă a fost concepută pentru o utilizare specifică și are propriile limite de rezistență.
  - Defrișarea și scoaterea rădăcinilor sunt interzise. Aceste lucrări trebuie efectuate cu un utilaj specializat și nu sunt posibile cu ajutorul încărcătorului agricol.
  - Utilizați tracțiunea tractorului pentru a pătrunde în materialul care urmează să fie deplasat mai degrabă decât impulsul care pune încărcătorul și tractorul sub presiuni semnificative.
  - Când sarcina de manevrat este prea mare, nu insistați asupra elementelor hidraulice. De asemenea, când cilindrii se află la capătul cursei, eliberați levierul de comandă ale distribuitorului.
  - Lucrați întotdeauna cu sarcina centrată.
- 
- Pentru lucrările de nivelare a solului, lucrați la viteză redusă, cu un unghi al benei la sol de maxim 50°.

**NOTĂ:** Lucrați flexibil și cu atenție.

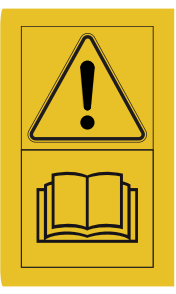









### 3. Adezivi de securitate

Pe încărcătoare sunt amplasate autocolante de securitate. Asigurați-vă că aceste autocolante sunt curate și lizibile și înlocuiți-le în caz de deteriorare. În cazul înlocuirii unui adeziv, curățați suprafața cu alcool izopropilic și lipiți adezivul utilizând o unealtă specială.



**! PERICOL: Nerespectarea acestor instrucțiuni poate cauza vătămare corporală gravă sau chiar decesul.**

Simboluri	Semnificație
	Familiarizați-vă cu regulile de securitate și utilizare din manualul de utilizare, înainte de a folosi produsul.
	Mențineți o distanță de siguranță minimă față de cablurile de înaltă tensiune.

Simboluri	Semnificație
	Conduceți cu încărcătorul în poziție coborâtă.
	Este interzisă urcarea pe benă.
	Este interzisă staționarea sub sarcină.
	Folosiți o benă adecvată pentru lucrarea de efectuat și utilizați-o conform recomandărilor producătorului.
	Verificați blocarea efectivă a benei înainte de utilizare.
	Citiți instrucțiunile din manualul de utilizare înainte de a efectua operațiunile de întreținere hidraulică.

## 4. Plăcuță de identificare

Plăcuța de identificare este amplasată în interiorul brațului stâng al încărcătorului. Pe aceasta sunt menționate tipul și numărul de serie al încărcătorului, necesare pentru orice solicitare de informații, de piese de schimb sau asistență tehnică.

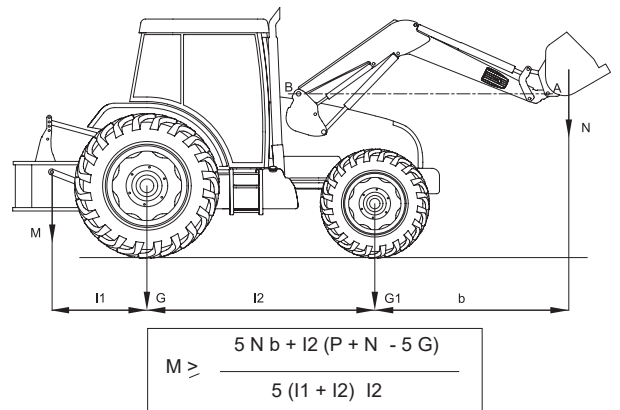


## 5. Contragreutate

Stabilitatea ansamblului tractor-încărcător nu poate fi asigurată decât prin amplasarea unei contragreutăți în spatele tractorului. Acest lucru trebuie să permită asigurarea a 20% din masa brută (tractor, încărcător, benă, sarcina maximă și contragreutăți) pe osia posterioară a tractorului pentru a se deplasa și a lucra în condiții optime de siguranță.

Formula de mai jos face posibilă calcularea masei (M) contragreutății (standardul EN12525 + A2 2010).

- G: Sarcina pe osia posterioară, fără contragreutate, cu bena goală (kg).
- G1: Sarcina pe osia anterioară, fără contra-greutate, cu bena goală (kg).
- b: Distanța de la osia anterioară la centrul de greutate al benei (mm).
- l1: Distanța de la axul brațelor de prindere la osia posterioară (mm).
- l2: Ampatament (mm).
- N: Sarcina utilă a încărcătorului pentru un punct de pivotare al benei (A) la linia punctului de pivotare al încărcătorului (B) (kg).
- P: G + G1 (kg).
- M: Greutatea contragreutății (kg).





## 6. Control

**! Observație:** Nu lăsați niciodată încărcătorul tractorului ridicat.

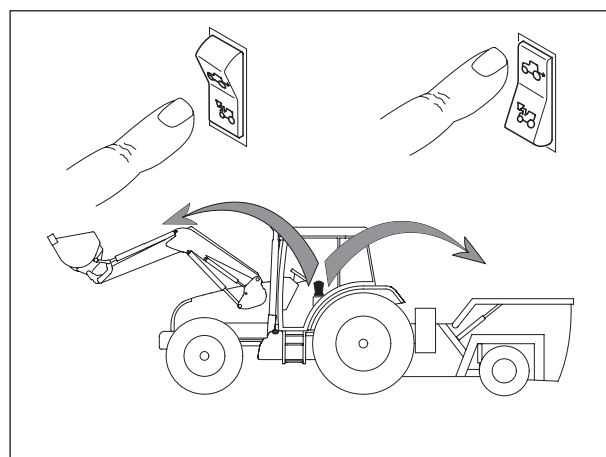
Orice distribuitor cu sertar generează o scurgere internă necesară pentru buna funcționare a acestuia.

### 6.1 Controlul cu ajutorul distribuitoarelor tractorului

Consultați instrucțiunile de utilizare ale tractorului.

#### 6.1.1 Selectorul direcției în față/în spate (opțional)

Prin joystick-ul original al tractorului, utilizatorul controlează din cabină fie încărcătorul MX, fie cuplele din spate.

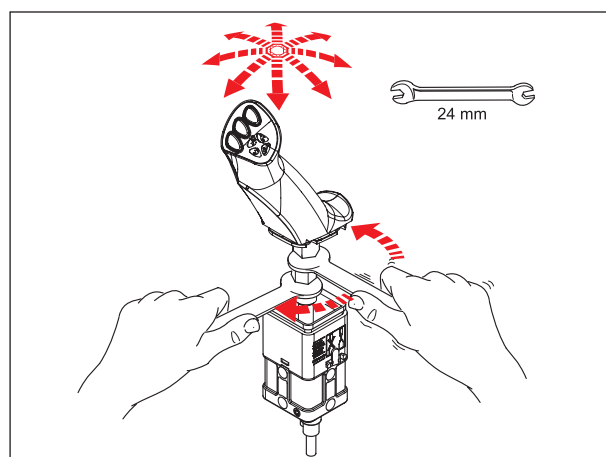


### 6.2 Control cu ajutorul distribuitorului MX

#### 6.2.1 Reglarea mânerului

Pentru a asigura manevrarea confortabilă a încărcătorului, este posibilă reglarea poziției mânerului.

\* doar pentru sistemele de control Propilot și Flexpilot.



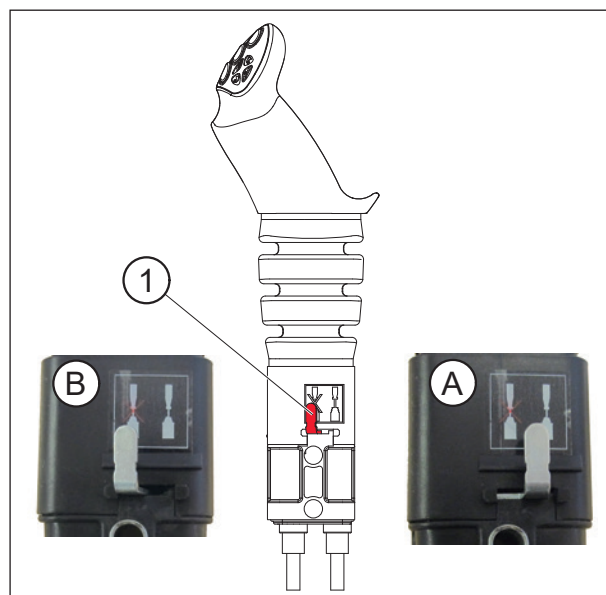
## 6.3 Control cu ajutorul distribuitorului MX PROPILOT

### 6.3.1 Securitate

Pentru a evita o comandă involuntară a încărcătorului, este posibilă blocarea monolevierului PROPILOT.

Deplasați clapeta de deblocare (1).

- (A): poziție deblocată.
- (B): poziție blocată.



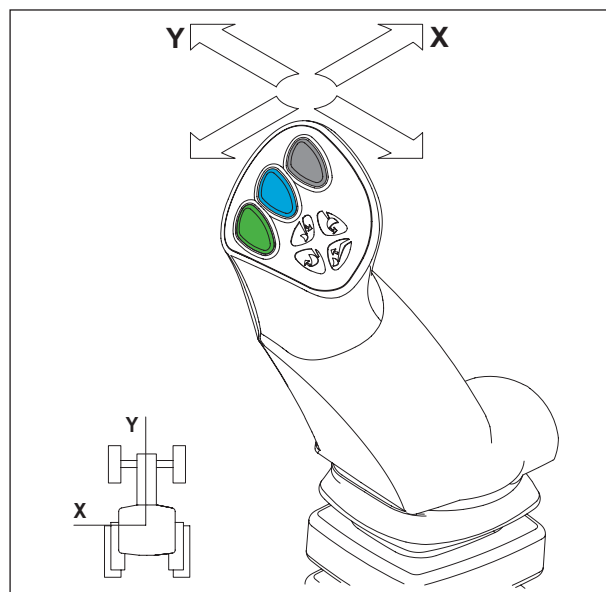
### 6.3.2 Mișcări

#### Prima funcție: după axa Y

- În față - coborârea încărcătorului (Funcționarea cilindrului hidraulic cu dublu efect).
- În față după treaptă = poziție flotantă (Funcționarea cilindrului hidraulic cu simplu efect).
- În spate = ridicarea încărcătorului.

#### A doua funcție: după axa X

- La stânga = înclinarea benei.
- La dreapta = deversarea benei.



### A treia funcție: după axa X

— Butonul (1) + mișcarea de înclinare sau de deversare.

### A patra funcție: după axa X

— Butonul (2) + mișcarea de înclinare sau de deversare.

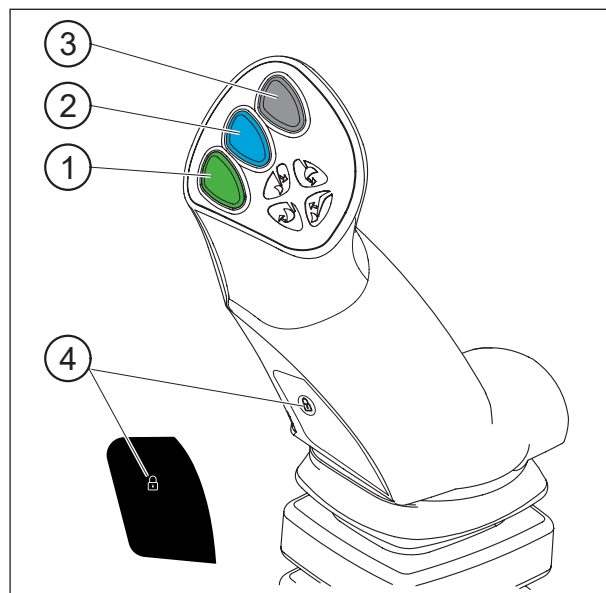
### FAST-LOCK

Cuplarea/decuplarea automată a benei.

— Butonul (1) + (4) + mișcarea de înclinare sau de deversare.

**NOTĂ:** Butonul (3) neutilizat.

Butonul (4) disponibil doar în cazul opțiunii FAST-LOCK sau SPEED-LINK 2.



## 6.4 Control cu ajutorul distribuitorului MX FLEXPILOT

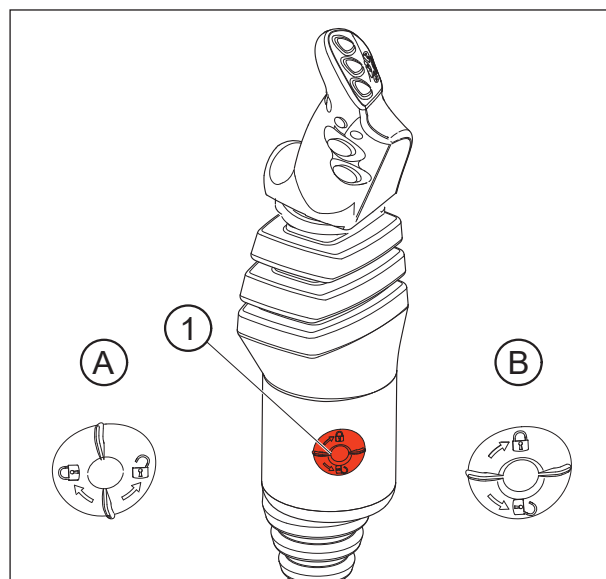
### 6.4.1 Securitate

Pentru a evita o comandă involuntară a încărcătorului, este posibilă blocarea monolevierului FLEXPILOT.

Rotiți roata de izolare (1):

— (A): poziție deblocată.

— (B): poziție blocată.



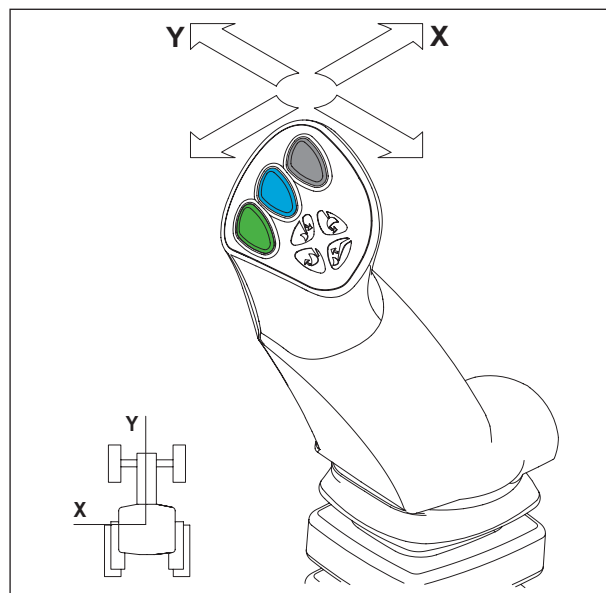
## 6.4.2 Mișcări

### Prima funcție: după axa Y

- În față - coborârea încărcătorului  
(Funcționarea cilindrului hidraulic cu dublu efect).
- În față după treaptă = poziție flotantă  
(Funcționarea cilindrului hidraulic cu simplu efect).
- În spate = ridicarea încărcătorului.

### A doua funcție: după axa X

- La stânga = înclinarea benei.
- La dreapta = deversarea benei.



### A treia funcție: după axa X

- Butonul (1) + mișcarea de înclinare sau de deversare.

### A patra funcție: după axa X

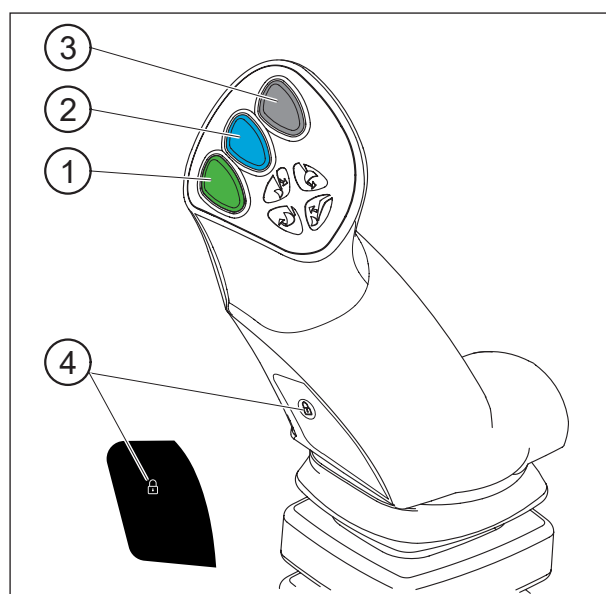
- Butonul (2) + mișcarea de înclinare sau de deversare.

### FAST-LOCK

Cuplarea/decuplarea automată a benei.

- Butonul (1) + (4) + mișcarea de înclinare sau de deversare.

**NOTĂ:** Butonul (4) funcțional doar în cazul opțiunii FAST-LOCK sau SPEED-LINK 2.



## 6.5 Control cu ajutorul distribuitorului MX e-PILOT S

Consultați nota specifică e-PILOT S.

## 7. Decuplarea încărcătorului

**!** Această operațiune trebuie efectuată de conducătorul auto care va părăsi cabina, interzicând oricărei manevră în timp ce el acționează asupra încărcătorului. Puteți găsi material video referitor la decuplare/cuplare la [www.m-x.eu](http://www.m-x.eu)

Încărcătorul trebuie să fie întotdeauna cuplat la o benă care cântărește cel puțin 100 kg pentru a o decupla.

- Alegeți un loc plat și stabil.
- Coborâți încărcătorul cu dublu efect până când osia anterioară se ridică ușor, cu bena pe sol.
- După aceea, acționați în poziția flotantă în trepte. Reveniți în poziția neutră. Astfel, cilindrii de ridicare sunt bine umpluți, expunerea la soare va limita mișcările involuntare ale încărcătorului și va garanta un cuplaj bun.
- Trageți frâna de mână. Opriți motorul.
- Coborâți din tractor.



- În partea stângă, trageți mânerul de deblocare printr-o apăsare în jos.

**IMPORTANT:** Indicatorul de blocare este în zona roșie.



- Deschideți suporturile din dreapta și stânga.

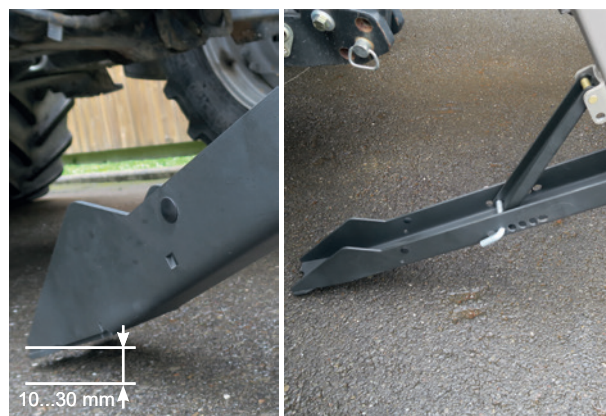


— Deconectați sistemul hidraulic și cel electric. Încărcător cu sistem MACH:

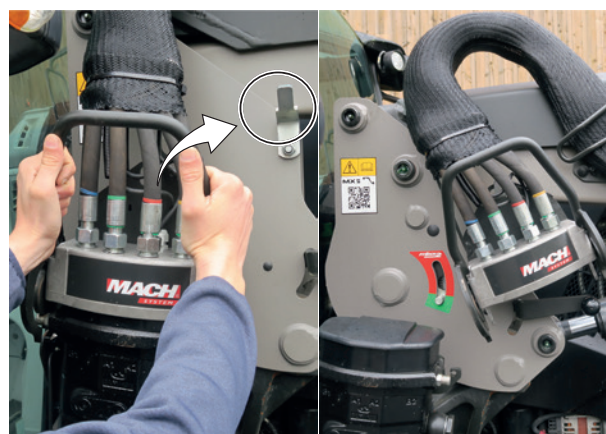
- Deblocați clopotul sistemului MACH apăsând butonul de siguranță din stânga, apoi ridicați mânerul.



— Trebuie să rămână 10 până la 30 mm între pământ și sabotul suportului.

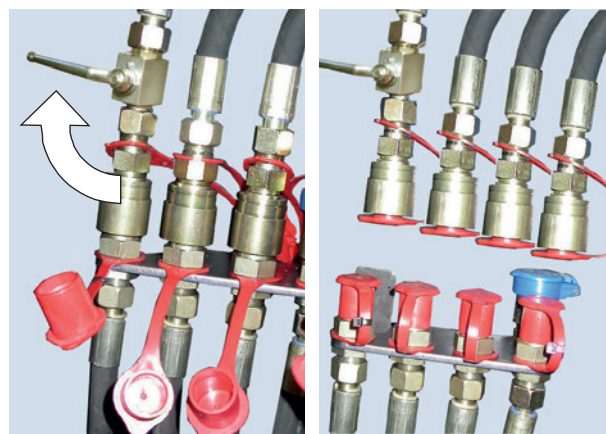


— Așezați clopotul sistemului MACH pe suportul său.



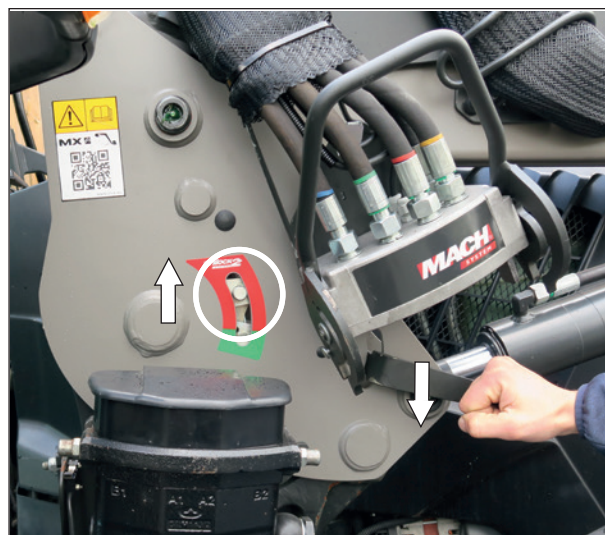
— Deconectați sistemul hidraulic și cel electric. Încărcător fără sistem MACH:

- Închideți robinetul și deconectați cuplele hidraulice.
- Amplasați capace de protecție (curate) pe cuplele de tip „tată” și „mamă” și aranjați furtunurile pe încărcător.



- În partea dreaptă, trageți mânerul de deblocare printr-o apăsare în jos.

**IMPORTANT:** Indicatorul de blocare este în zona roșie.



- Urcați-vă din nou în cabină și verificați pe cadrele de cuplaj din stânga și din dreapta dacă indicatoarele de blocare se află în zona roșie.



- Deplasați ușor tractorul în spate, apoi încet până când încărcătorul se sprijină pe suporturi.



- Verificați stabilitatea ansamblului.



## 8. Cuplarea încărcătorului

**!** Această operațiune trebuie efectuată de conducătorul auto care va părăsi cabina, interzicând oricărei manevră în timp ce el acționează asupra încărcătorului. Puteți găsi material video referitor la decuplare/cuplare la [www.m-x.eu](http://www.m-x.eu)

- Verificați pe cadrele de cuplaj din stânga/dreapta dacă indicatoarele de blocare se află în zona roșie și dacă niciun obiect nu împiedică încărcătorul.
- Capetele adaptorului sunt dotate cu o rampă și un tambur pentru a ridica încărcătorul la cuplaj.



- Deplasați tractorul în față pentru a ghida cadrul încărcătorului pe adaptor, până la închiderea automată a încuietoarelor.



- Încărcătorul este **blocat** dacă indicatoarele de blocare se află în **zona verde**.

**IMPORTANT:** Dacă indicatorii se află mereu în zona roșie, consultați secțiunea „Cuplaj în doi timpi”.





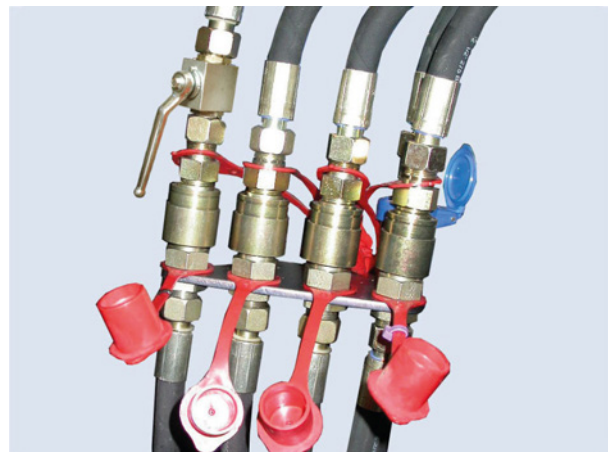
— Conectați sistemul hidraulic și cel electric. Încărcător cu sistem MACH:

- Asigurați-vă că cuplele de tip „tată” și „mamă” din fața cuplajului sunt curate. Dacă este necesar, curățați-le.
- Luați clopotul cu ambele mâini și cu partea din spate a acestuia, ridicați capacul distribuitorului și apoi fixați glisiera vertical.



— Conectați sistemul hidraulic și cel electric. Încărcător fără sistem MACH:

- Scoateți capacele
- Conectați cuplele hidraulice
- Deschideți robinetul



— Rabatați și blocați suporturile din dreapta și din stânga.

**IMPORTANT:** Verificați blocarea corectă a fiecărui suport.



— Control care trebuie realizat înainte de începerea lucrului: puneți bena în poziție forțată pe sol (scoateți roțile din față ale tractorului) pentru a verifica dacă încărcătorul este cuplat corect.

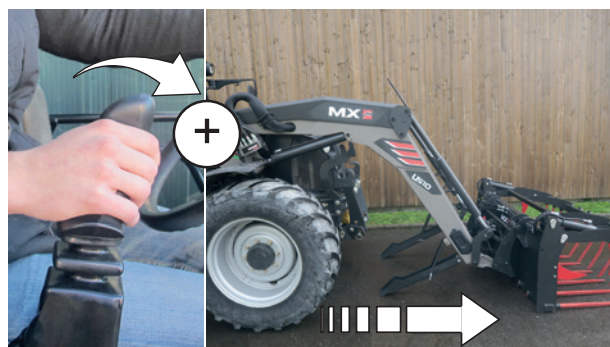


## 8.1 Cuplajul în doi timpi

- Conectați sistemul hidraulic și cel electric.



- Acționați levierul înainte în poziția flotantă în trepte + avansați tractorul. Dacă este necesar, rotiți roțile.



- Acționați ușor ridicarea. Încărcătorul este blocat (luminează verde).



— Rabatați și blocați suporturile din dreapta și din stânga.



— Control care trebuie realizat: puneți bena în poziție apăsată forțată pe sol.



## 9. Decuplarea benei

**!** Această operațiune trebuie efectuată de conducătorul auto care va părăsi cabina, interzicând oricărei manevră în timp ce el acționează asupra încărcătorului.

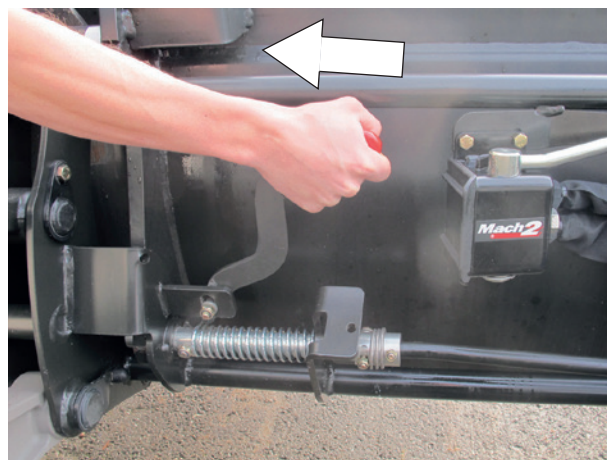
### 9.1 Cadru de susținere al benei cu blocare manuală

- Alegeți un loc plat și stabil.
- Puneți bena neîncărcată, accesoriul în repaus (graifer, rotor...), în poziție orizontală la 0,30 m de sol.
- Trageți frâna de mână.
- Opriți motorul tractorului.
- Depresurizați circuitele hidraulice care trebuie deconectate.

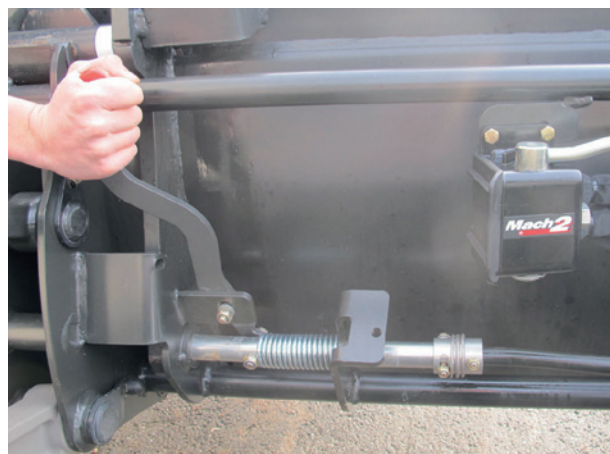
**NOTĂ:** Dacă încărcătorul este echipat cu electroventil, porniți contactul și apăsați butonul de comandă.

- Deconectați sistemul hidraulic.
  - Mach 2: Deblocați.
  - Cuple: Amplasați capace de protecție (curate) pe cuplele de tip „tată” și „mamă”.
- Amplasați furtunurile pe partea din față a benei.

- Deblocați bena.  
Așezați-vă în partea stângă a încărcătorului, **NICIODATĂ ÎN FAȚĂ**, trageți levierul complet spre dvs.



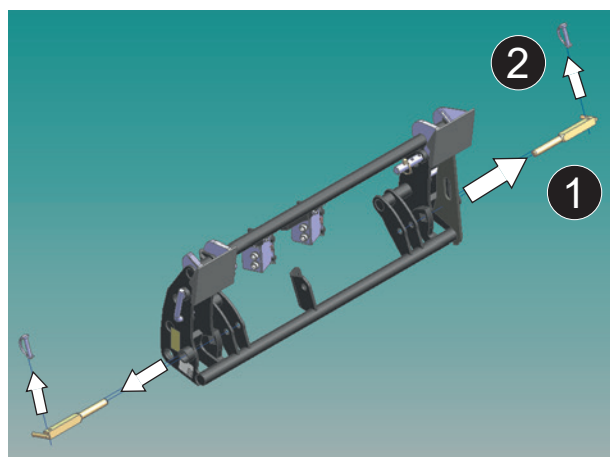
- Trageți levierul spre dvs. până când rămâne blocat.



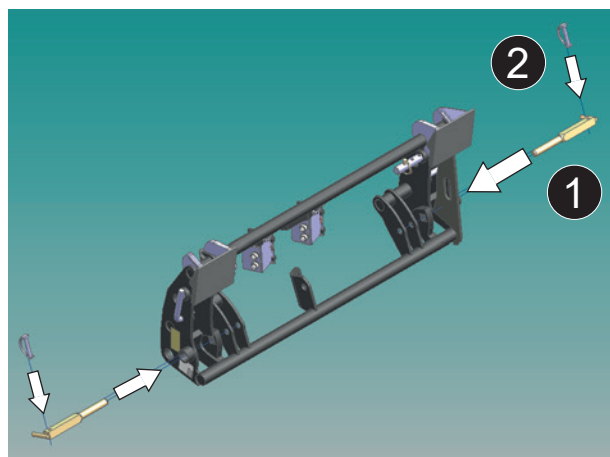
- Așezați bena pe sol printr-o deversare ușoară, pentru a elibera cadrul de susținere al benei.

## 9.2 Cadru de susținere al benei EURO/TENIAS

- Puneți bena neîncărcată, accesoriul în repaus (graifer, rotor...), în poziție orizontală la 0,30 m de sol.
- Trageți frâna de mână și opriți motorul.
- Deconectați sistemul hidraulic.
- Scoateți știfturile (2) și apoi pinii (1).



- Așezați unealta pe sol, înclinând-o ușor pentru a elibera cadrul port-unealtă de pe unealtă.
- Reduceți știfturile (1) și apoi știfturile (2) în poziția lor inițială.



### 9.3 Cadru de susținere al benei FAST-LOCK

- Ridicați încărcătorul pentru a ridica bena de pe sol.
- Cu bena în poziție orizontală, apăsați butoanele verzi și „lacătele” deplasând monolevierul spre dreapta (deversare).
- Bena este acum deblocată.
- Așezați bena pe sol printr-o deversare ușoară, pentru a elibera cadrul de susținere al benei.

**NOTĂ:** Dacă bena este echipată cu una sau mai multe funcții hidraulice, mai întâi deconectați furtunurile.



## 10. Cuplarea benei

**!** Această operațiune trebuie efectuată de conducătorul auto care va părăsi cabina, interzicând oricărei manevră în timp ce el acționează asupra încărcătorului.

### 10.1 Cadru de susținere al benei cu blocare manuală

- Asigurați-vă că levierul de deblocare este în poziția de cuplaj (levierul este înclinat spre spate). Fusele sunt introduse, arcurile sunt comprimate.

**!** **ATENȚIE:** Verificați ca furtunurile benei să fie îndepărtate din zona de cuplaj.

- Apropiați încărcătorul de axul benei.
- Fixați cadrul benei pe benă.
- Continuați să avansați până când levierul de deblocare este eliberat.



- Opriți motorul.
- Decomprimați liniile hidraulice care alimentează bena.

**NOTĂ:** Dacă încărcătorul este echipat cu electroventil, porniți contactul și apăsați butonul de comandă.

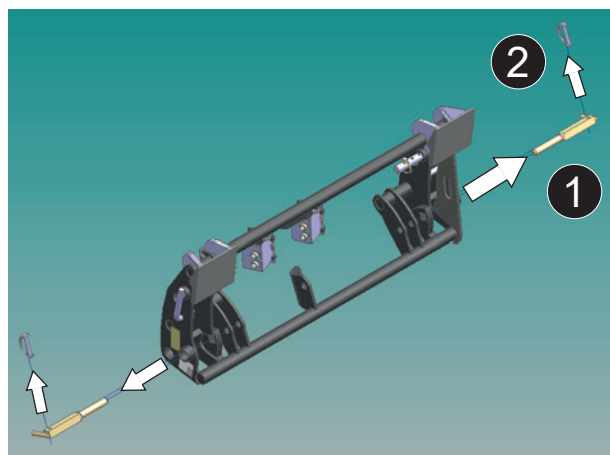


- Asigurați-vă că sunt curate cuplele de tip „tată” și „mamă” din înaintea conectării. Dacă este necesar, curățați-le.
- Conectați furtunurile pentru bene cu funcție hidraulică.

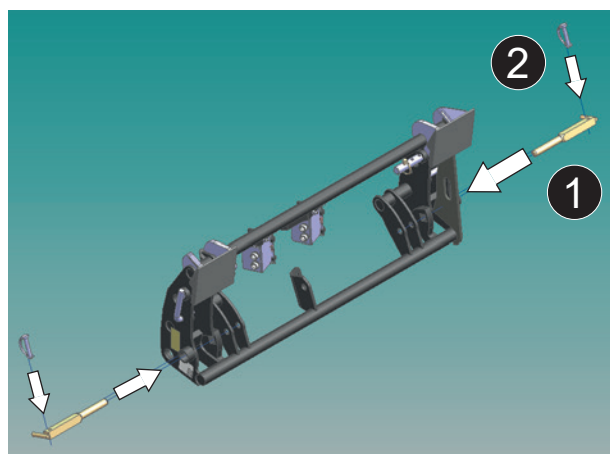


## 10.2 Cadru de susținere al benei EURO/TENIAS

- Scoateți știfturile (2), apoi pinii (1) de pe cadrul de susținere al benei.
- Aproiați încărcătorul de axul benei.
- Fixați cadrul de susținere al benei pe benă.
- Excavați continuând să avansați până la oprirea benei pe cadrul de susținere al benei



- Opriți motorul și decomprimați liniile hidraulice care alimentează bena.
- Conectați furtunurile pentru bene cu funcție hidraulică.
- Pentru a bloca cadrul de susținere al benei, puneți știfturile (1), apoi știfturile (2) în poziția inițială.



### 10.3 Cadru de susținere al benei FAST-LOCK

- Poziția „deschisă” permite trecerea pieselor benei.
- Aproiați încărcătorul de axul benei,
- Fixați cadrul benei pe benă,
- Înclinați ușor și ridicați încărcătorul pentru a ridica bena de pe sol.
- Apăsăți butoanele verzi și pe „lacăte”, deplasând levierul de descărcare spre stânga (înclinare).
- Bena este acum blocată.



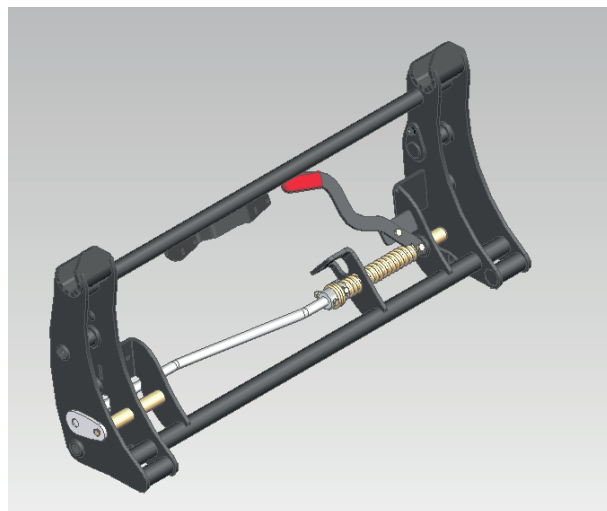
**NOTĂ:** Dacă bena este echipată cu una sau mai multe funcții hidraulice, conectați furtunurile.

**⚠ ATENȚIE: Verificări care trebuie efectuate înainte de deplasare:**  
**Puneți bena în poziție forțată pe sol (scoateți roțile din față ale tractorului) pentru a verifica dacă este cuplată corect.**  
**Acționați fiecare element mobil la maximum, în fiecare direcție, pentru a verifica etanșeitatea circuitului hidraulic și poziționarea corectă a furtunurilor.**



## 11. Modele de cadre de susținere a benei

### 11.1 Cadru de susținere al benei MX



### 11.2 Cadru de susținere al benei EURO



### 11.3 Cadru de susținere al benei MX/EURO

Pentru a trece din poziția MX (1) în poziția Euro (2),

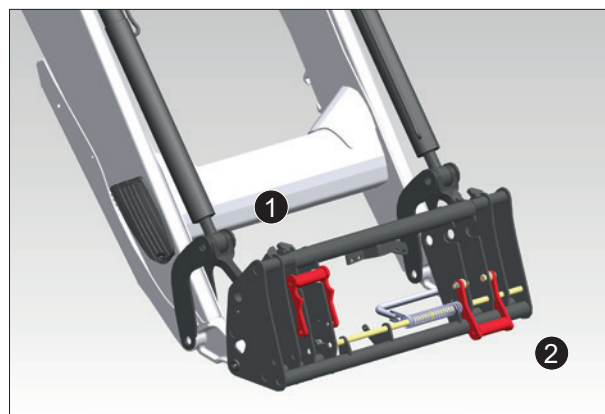
- Scoateți fusele,
- Răsturnați saboții de cuplare în jos,
- Asigurați-vă că saboții de cuplare sunt ținuți în poziție de către tije cu arc,
- Așezați din nou fusele în poziția lor inițială.



#### 11.4 Cadru de susținere al benei EURO/SMS

Pentru a trece din poziția SMS (1) în poziția Euro (2),

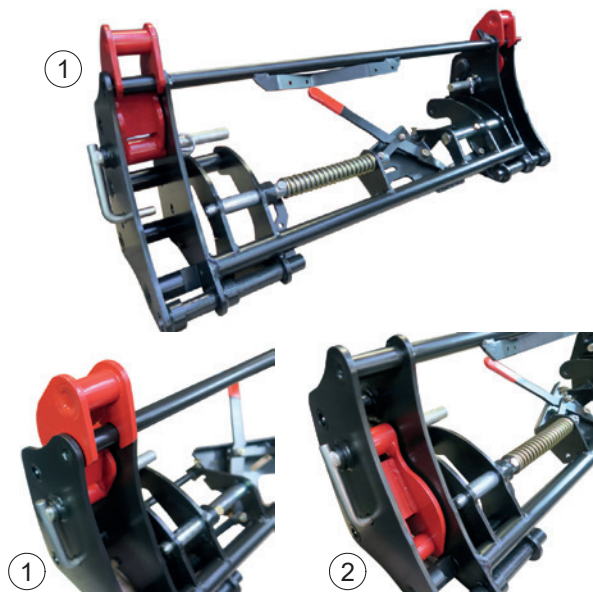
- Răsturnați cei 2 opritori în jos.



#### 11.5 Cadrul de susținere al benei EURO/SIGMA 4

Pentru a trece din poziția Euro (1) în poziția Sigma 4 (2),

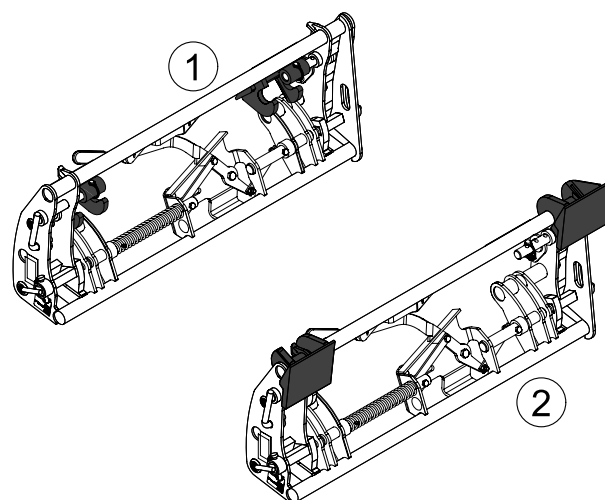
- Scoateți fusele,
- Montați saboții în poziția de staționare,
- Așezați din nou fusele în poziția lor inițială.



#### 11.6 Cadru de susținere al benei EURO/TENIAS

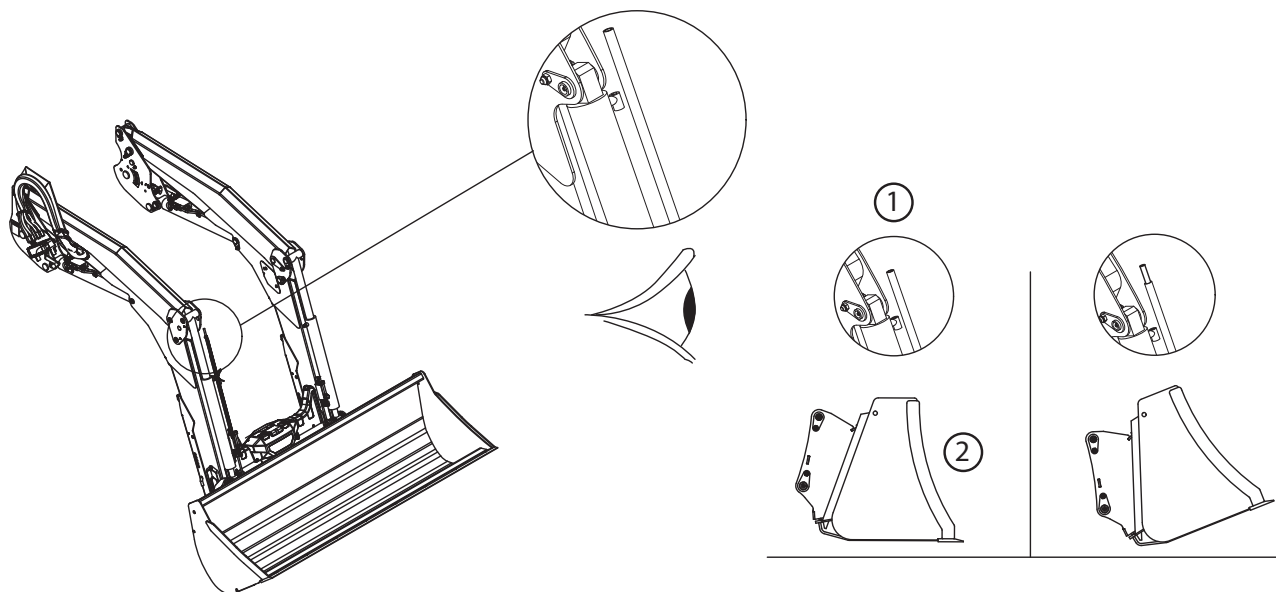
Pentru a trece din poziția TENIAS (1) în poziția Euro (2):

- Scoateți fusele,
- Montați saboții pe poziție,
- Așezați din nou fusele în poziția lor inițială.



## 12. Indicator de nivel

Indicatorul de nivel permite poziționarea benei în timpul coborârii încărcătorului. Acesta se află în partea stângă a încărcătorului. Este reglabil în funcție de bena utilizată.



- (1) indicator
- (2) Benă paralelă cu solul

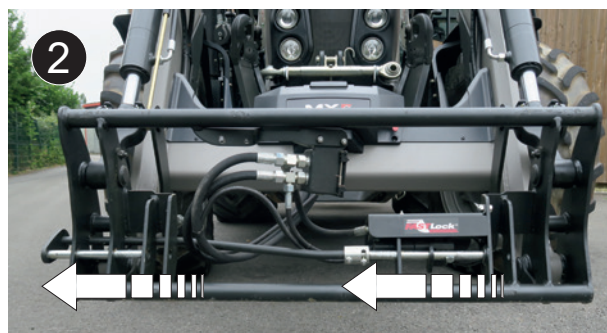
## 13. Sistem FAST-LOCK

Sistemul FAST-LOCK (opțional) de pe cadrul de susținere al benei permite cuplarea sau decuplarea benelor din cabină.

Poziție blocată (1).



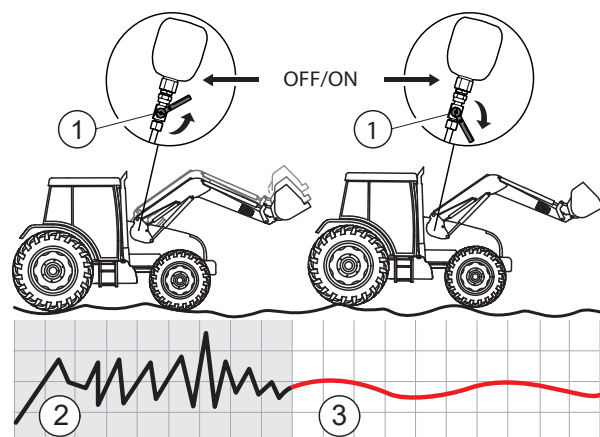
Poziție deblocată (2).



## 14. Sistem SHOCK ELIMINATOR

În timpul deplasărilor sau în timpul unei opriri bruște a încărcătorului în timpul coborârii, șocurile sunt eliminate (opțiune). Acest sistem atenuează șocurile pe tractor și, prin urmare, zdruncinăturile din cabină. Izolarea sistemului Shock Eliminator se realizează cu ajutorul robinetului (1).

**NOTĂ:** SSHOCK ELIMINATOR poate fi activat sau dezactivat direct în cabină (opțiune de izolare electrică).



(2) Fără sistem SHOCK ELIMINATOR (dispozitiv de eliminare a șocurilor)

(3) Cu sistem SHOCK ELIMINATOR (dispozitiv de eliminare a șocurilor)

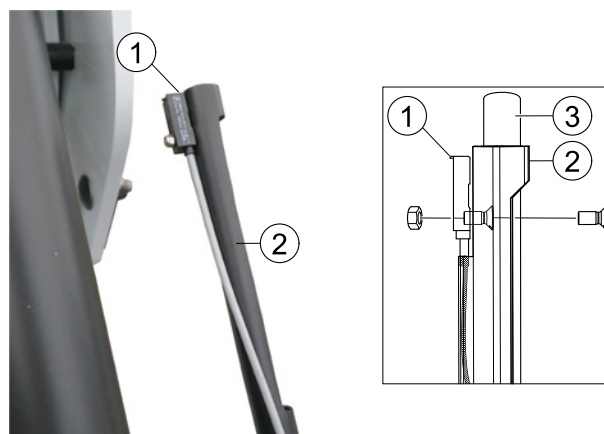
## 15. Sistem de AUTONIVELARE

Readucerea automată la nivel a benei cu sistem de AUTONIVELARE (opțional) este disponibilă pentru încărcătoarele al căror control este asigurat prin distribuitorii MX „e-PILOT S”.

### 15.1 Reglarea poziției benei

Reglarea poziției benei se efectuează la nivelul tijei indicatoare. A se vedea imaginile alăturate.

- Aduceți bena în poziția dorită.
- Așezați bena pe sol.
- Reglați tubul tijei indicatoare (2) pentru a poziționa capătul tijei indicatoare (3) în fața senzorului (1).



### 15.2 Readucerea automată la nivel a benei

#### Controlul e-PILOT S:

Sistemul de AUTONIVELARE funcționează în două sensuri.

- înclinare și deversare. Dacă la activarea sistemului AUTO-LEVEL bena este deversată, încărcătorul se înclină. Dacă bena este înclinată, încărcătorul deversează.

Consultați nota specifică e-PILOT S.

## 16. Sistem AUTODESCĂRCARE

Sincronizarea benă/graifer (opțional) funcționează în două sensuri:

- Deschiderea graiferului/deversarea benei.
- Înclinarea benei/închiderea graiferului.

Sistemul AUTODESCĂRCARE nu funcționează decât dacă încărcătorul este dotat cu a 3-a funcție.

Controlul e-PILOT S: consultați nota specifică e-PILOT S (funcție: Sistem AUTODESCĂRCARE).

**NOTĂ:** Pentru a optimiza utilizarea sistemului AUTODESCĂRCARE, se recomandă eliberarea sistemului în timpul deversării într-o remorcă, atunci când bena se află în poziție orizontală.



## 17. EASY PLUG

Funcția de decomprimare (opțională) permite eliberarea presiunii din furtunurile cadrului de susținere al benei pentru a facilita conectarea/deconectarea prizei MACH 2 sau a cuplajelor.

- Trageți de mânerul de decomprimare,

**⚠ PERICOL:** Înainte de a activa funcția de decomprimare, asigurați-vă că bena este fără sarcină, cu accesoriile (graifer, rotor...) în poziție de repaus.

- Racordați furtunurile,



— Închideți cuplajul MACH 2.



## 18. Lumini de lucru

Kitul de lumini de lucru (opțional) este alcătuit din două lumini LED amplasate deasupra cilindrilor de ridicare.

Acest kit permite iluminarea părții din față a încărcătorului pentru operațiuni de întreținere sau de manipulare cu vizibilitate redusă (clădire întunecată, noapte, manipularea încărcătorului ridicat etc...).

**NOTĂ:** Luminile LED pot fi înclinate pentru a ilumina mai bine zona dorită.


**⚠ ATENȚIE:** Luminile de lucru sunt incompatibile cu securitatea la ridicare și descărcare.

Înterupătorul kitului de iluminare este situat în cabină.





## 19. Siguranța în timpul ridicării și descărcării

 **Acest dispozitiv este indispensabil dacă se află oameni în jurul încărcăturii atunci când lucrați (opțional).**

În conformitate cu standardul EN 12525 + A2 2010, se poate renunța la acesta în timpul activităților, atunci când nimeni nu se află aproape de încărcătură.

În acest caz, manevrele se efectuează fără pierderi în ce privește puterea sau viteza de execuție.

În mod unic, acest echipament este compatibil cu sistemul SHOCK ELIMINATOR și cu poziția flotantă în trepte.

### 19.1 Extras din standardul pentru Încărcătoare frontale EN12525 + A2 2010:

#### „4.4.4 Protecție împotriva coborârii neintenționate

În cazul în care încărcătorul frontal este, de asemenea, proiectat pentru operațiuni de ridicare care necesită prezența unei persoane în apropierea încărcăturii atunci când încărcătorul se află în poziția ridicată, circuitul hidraulic al cilindrului brațului de ridicare trebuie prevăzut cu un dispozitiv de siguranță în conformitate cu Anexa E, destinat să prevină coborârea neintenționată a brațului de ridicare și care trebuie să rămână activ în cazul întreruperii sursei de alimentare a circuitului de comandă.

Dacă acest dispozitiv de siguranță poate fi pornit/oprit sau activat/dezactivat pentru operațiuni care nu necesită prezența unei persoane aproape de încărcătură, se aplică următoarele cerințe suplimentare:

- trebuie să fie posibilă pornirea/oprirea sau activarea/dezactivarea dispozitivului de siguranță din cabină;
- trebuie să fie posibilă pornirea sau activarea dispozitivului de siguranță de la sol, fără apropierea de încărcătură;
- unitatea de control pentru oprirea sau dezactivarea dispozitivului de siguranță trebuie proiectată și poziționată astfel încât operatorul să nu o poată acționa în mod involuntar;
- starea (pornit/oprit sau activat/dezactivat) a dispozitivului de siguranță trebuie indicată în mod clar și vizibil din cabină și din zona de încărcare.

Instrucțiunile de utilizare, în conformitate cu punctul 7.1.2, trebuie să explice modul de funcționare corect, inclusiv avertismentele.

Încărcătorul trebuie să fie prevăzut cu un avertisment care să atragă atenția asupra faptului că pentru operațiunile de ridicare care necesită prezența unei persoane aproape de încărcătură atunci când încărcătorul se află în poziția ridicată, dispozitivul de siguranță trebuie să fie în poziția pornit (activat) (vezi 7.2).

Informațiile privind utilizarea încărcătoarelor frontale care nu sunt proiectate pentru operațiuni de ridicare care necesită prezența unui operator în apropierea încărcăturii atunci când încărcătorul se află în poziția ridicată trebuie să fie în conformitate cu punctele 7.1.4 și 7.2. "

#### „Anexa E (normativă)

#### **Metoda de testare și criteriile de acceptare a mijloacelor de evitare a coborârii neintenționate**

##### E.1 Termeni și definiții

###### E.1.1

dispozitiv de descărcare

valvă (e) hidraulică(e) utilizată(e) pentru a simula o întrerupere a liniei hidraulice a încărcătorului.

###### E.1.2

sarcină de testare

masă (50 ± 10)% din capacitatea nominală de ridicare specificată de producătorul încărcătorului.

##### E.2 Procedura de testare

Testarea specificată în E.2.1 la E.2.2 se efectuează în fiecare dintre următoarele condiții:

- poziția menținută după coborârea sarcinii de testare la o înălțime de (1 ± 0,1) m (test static);
- poziția menținută după ridicarea sarcinii de testare la o înălțime de (1 ± 0,1) m (test static); și la temperaturi ale uleiului sistemului hidraulic între 40° C și 50° C.

E.2.1 Dispozitivul de descărcare dintre cilindrul de ridicare și distribuitor trebuie să fie deschis

E.2.2 Coborârea totală a sarcinii trebuie măsurată în punctul de articulație a benei

##### E.3 Criteriu de acceptare

Coborârea totală măsurată în E.2.2 în primele 10 secunde nu trebuie să depășească:

- 100 mm, în caz de oprire sau de dezactivare manuală a dispozitivului de siguranță;
- 300 mm, în cazul unui dispozitiv de siguranță activat permanent.

După 5 minute, coborârea nu trebuie să depășească încă 100 mm. "

## 19.2 Siguranța în timpul ridicării și descărcării

Circuitul hidraulic dintre cilindrii de ridicare și descărcare este dotat cu un dispozitiv de siguranță (1) și (2).

**În mod implicit, dispozitivul de siguranță este activat.**

De îndată ce utilizatorul apasă butonul din cabină (3) (buton securizat), dispozitivul de siguranță este dezactivat și luminile indicatoare roșii sunt aprinse pe:

- butonul din cabină (3),
- butonul exterior (4),
- cei 2 conectori ai electroventilului cilindrilor de ridicare (5).

Funcția butonului (3):

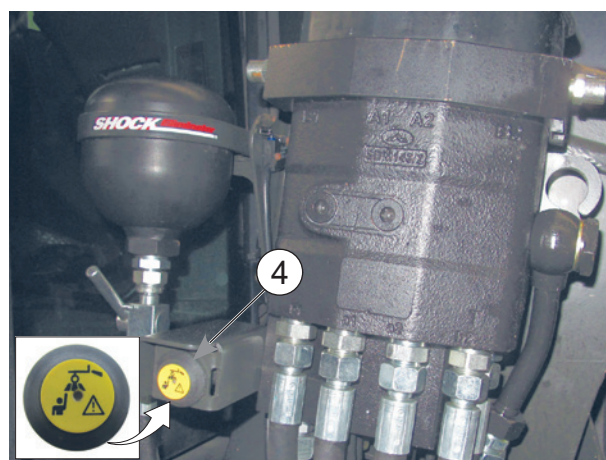
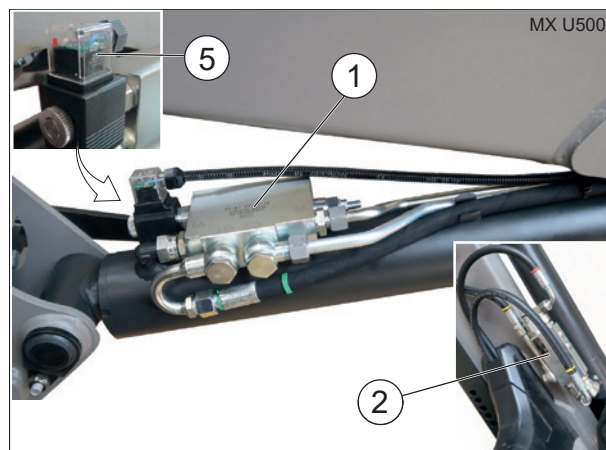
- Apăsați (A): dezactivarea dispozitivului de siguranță.
- Apăsați (B): activarea dispozitivului de siguranță.

**NOTĂ:** De îndată ce contactul tractorului este oprit, dispozitivul de siguranță este activat automat.

**⚠️ Atenție:** Dezactivarea dispozitivului de siguranță este permisă numai atunci când nu există nicio persoană în apropierea încărcăturii. În acest caz, poziția flotantă menținută și sistemul Shock Eliminator sunt compatibile. Prin apăsarea butoanelor (3) sau (4), dispozitivul de siguranță este din nou activ (luminile indicatoare roșii stinse).

Butonul (4) servește exclusiv pentru reactivarea dispozitivului de siguranță din exterior.

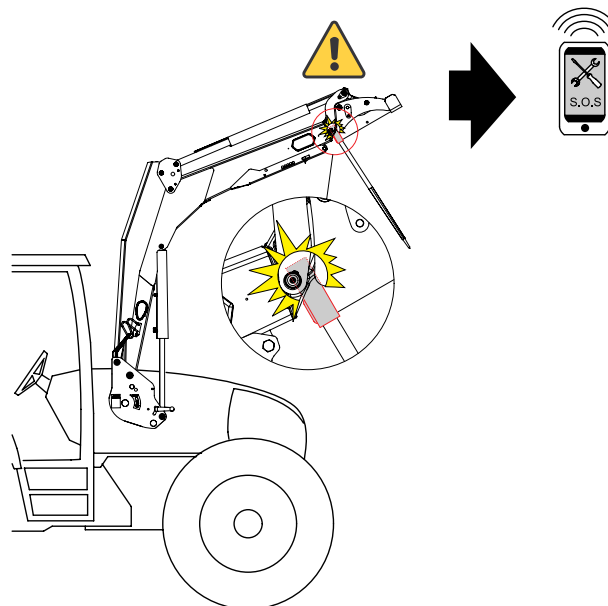
În acest caz, luminile indicatoare roșii de sting.



## 20. Interferențe L40 - BR15

Dacă încărcătorul dvs. este atașat la un atașament L40 sau BR15, verificați dacă nu există interferențe atunci când descărcați la brațul inferior.

**NOTĂ:** În caz de interferență, vă rugăm să contactați serviciul post-vânzare.



## 21. Întreținere

**!** Goliți periodic circuitul hidraulic al tractorului, schimbați filtrele conform recomandării producătorului.

**Un ulei poluat nu mai lubrifică, deci folosiți toate elementele hidraulice (pompe, distribuitoare, cilindri). Poate fi utilizat și un ulei limpede.**

Operațiunile de întreținere trebuie să fie efectuate de către **persoane competente autorizate de distribuitor**. În caz contrar, aceste operațiuni sunt în întregime responsabilitatea persoanei care intervine.

Pentru orice operațiuni de întreținere, purtarea echipamentului individual de protecție (PPE) este obligatorie. (consultați „Tabelul PPE”, a se vedea capitolul „reguli de securitate”).

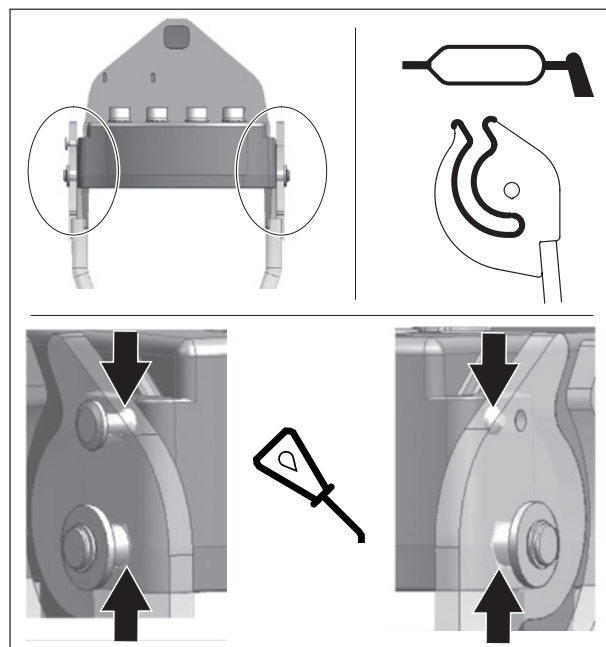
Opriti motorul tractorului pentru orice operațiuni de întreținere asupra încărcătorului și/sau asupra benelor sale.

Pentru operațiunile de întreținere a încărcătorului, nu interveniți niciodată pe componente mecanice sub presiune, pe un circuit sau corp hidraulic sub presiune sau pe un circuit electric sub tensiune.

Pentru operațiunile de întreținere a tractorului, se recomandă să decuplați încărcătorul. Decuplarea este o operațiune rapidă și ușoară, care oferă cele mai bune garanții de siguranță și eficiență pentru întreținerea tractorului.

Pentru orice intervenție asupra încărcătorului ridicat, este obligatoriu să blocați încărcătorul în poziție: Deblocarea sistemului MACH sau închiderea robinetului de alimentare a cilindrilor de ridicare pentru un încărcător fără sistem MACH. (vezi capitolul „DECUPLAREA ÎNCĂRCĂTORULUI”).

La fiecare 3 luni, lubrifiați sistemul de blocare al MACH System.



Lubrifiați la fiecare 10 ore și după fiecare spălare (**apa curată vaselina**) mai ales după o spălare la presiune ridicată.

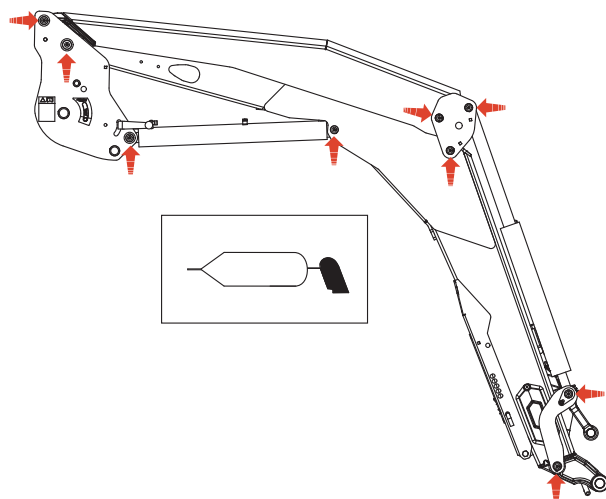
Vedeți mai jos punctele de gresare.

Tipul de unsoare recomandată pentru întreținere: NLGI 2

Atunci când utilizați un dispozitiv de curățare cu presiune ridicată, evitați îndreptarea jetului de apă spre componentele electrice.

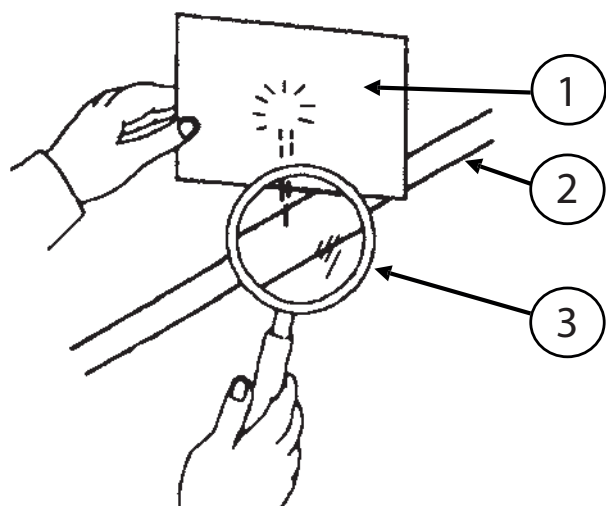
Curățați bena și partea frontală a încărcătorului după fiecare utilizare.

Acidul din dejecțiile lichide, îngrășămintele, materialele însilozate sunt dușmanii vopselelor, oțelului și articulațiilor.



**⚠ ATENȚIE:** Uleiul care iese sub presiune poate avea suficientă forță pentru a pătrunde în piele și cauza vătămări corporale grave. Înainte de a deconecta furtunurile, asigurați-vă că ați eliberat toată presiunea. Asigurați-vă că toate racordurile sunt strânse și că furtunurile și sistemul hidraulic nu sunt deteriorate, înainte de a aplica presiune în sistem.

**ATENȚIE:** Uleiul care iese dintr-o gaură foarte mică poate fi aproape invizibil. Folosiți o bucată de carton sau lemn, în locul mâinilor, pentru a verifica dacă există scurgeri suspecte. Consultați imediat medicul dacă aveți răni provocate de o scurgere sub presiune. Puteți dezvolta o infecție sau o reacție gravă dacă nu primiți imediat tratamentul medical adecvat.



- (1) Carton.
- (2) Circuit hidraulic.
- (3) Lupă.

Verificați lunar sau mai des în cazul utilizării intensive:

- Starea articulațiilor încărcătorului. Dacă este necesar, înlocuiți bucele de uzură și/sau axele.
- Buclele de uzură trebuie înlocuite dacă grosimea lor este mai mică de 1 mm.
- Nivelul uleiului hidraulic al tractorului și etanșeitatea circuitului hidraulic. Dacă observați prezența unor scurgeri interne sau externe la componentele hidraulice (cilindri, țevi, racorduri, Mach, cuple etc.), contactați distribuitorul.
- Starea furtunurilor: dacă apar crăpături sau infiltrații de ulei, înlocuiți-le.
- Funcționarea corectă a manipulatorului (cabluri, joc, blocare ...).
- Starea cablajelor electrice. În cazul unor conectori sau cabluri deteriorate, contactați distribuitorul.
- Starea mecanică (posibile crăpături, deformări, mătuirea opritorilor, joc, suporturi de staționare ...).
- În caz de uzură anormală, contactați distribuitorul.
- Eliminare: adresați-vă distribuitorului dvs. sau companiilor de reciclare a materialelor.
- Verificați dacă adaptorul este strâns după 10 și 50 de ore de lucru, apoi la fiecare 100 de ore sau de fiecare dată când motorul tractorului este golit. În caz de slăbire, contactați distribuitorul.

**IMPORTANT:** Toate șuruburile care necesită strângere trebuie inspectate, schimbate dacă este necesar, curățate și lipite de dispozitivul de fixare a filetului.

Strângeți șuruburile conform cuplului de strângere recomandat în tabelul de mai jos.

(Este interzisă înșurubarea și strângerea șuruburilor conectate la tractor cu cheia pneumatică.)

Verificați strângerea după 10 și 50 de ore de lucru, apoi la fiecare 100 de ore sau de fiecare dată când motorul tractorului este golit (fără adaptor). În caz de slăbire, contactați distribuitorul.

**IMPORTANT:** Înainte de fiecare utilizare, verificați dacă toate șuruburile respectă cuplul de strângere.

Toate șuruburile care necesită strângere suplimentară trebuie inspectate, schimbate, dacă este necesar, curățate și fixate la loc pe dispozitivul de fixare a filetului.

Strângeți șuruburile conform cuplului de strângere recomandat în tabelul de mai jos.

(Este interzisă înșurubarea și strângerea șuruburilor conectate la tractor cu cheia pneumatică.)

— Cuplurile de strângere (Nm)

Clasa de bolt	Marcaj de diblu (ISO 898)	Filet											
		M 5	M 6	M 8	M 10	M 12	M 14	M 16	M 18	M 20	M 22	M 24	M 27
8.8	○	5.2	9	21.6	43	73	117	180	259	363	495	625	915
10.9	□	7.6	13.2	31.8	63	108	172	264	369	517	704*	890	1304
12.9	△	8.9	15.4	37.2	73	126	201	309	432	605	824	1041	1526

\*Dacă nu se specifică altfel.

Cuplu de strângere pentru fontă și oțel (Nm) ±15%

## 21.1 Specificitatea întreținerii adaptorului

Conexiune șurubelniță	Calendarul de control			Interval
	Indicație pe contorul de ore al tractorului			
	100 de ore sau prima revizie pentru tractor nou*	600 de ore sau a doua revizie pentru tractor*	3000 de ore	
Verificați dacă strângerea șuruburilor dintre tractor și furnituri, precum și a celor dintre piesele noastre corespunde cuplului recomandat.	X	X		Apoi la fiecare 600 de ore
Verificați dacă șuruburile tip bolț sunt strânse la cuplul recomandat.	X		X	Apoi la fiecare 3000 de ore

\*La prima dintre cele 2 date scadente.

**! AVERTISMENT:** Pentru a evita accidentele grave sau chiar fatale:

- Verificați periodic dacă șuruburile și piulițele sunt bine strânse, consultați tabelul de control de mai jos.
- Toate șuruburile care necesită strângere suplimentară trebuie verificate și înlocuite, dacă este necesar.
- Este interzisă înșurubarea și strângerea cu șurubelnița cu impact a îmbinărilor prin buloane legate de tractor, precum și a șuruburilor dintre piesele furnizate de noi.

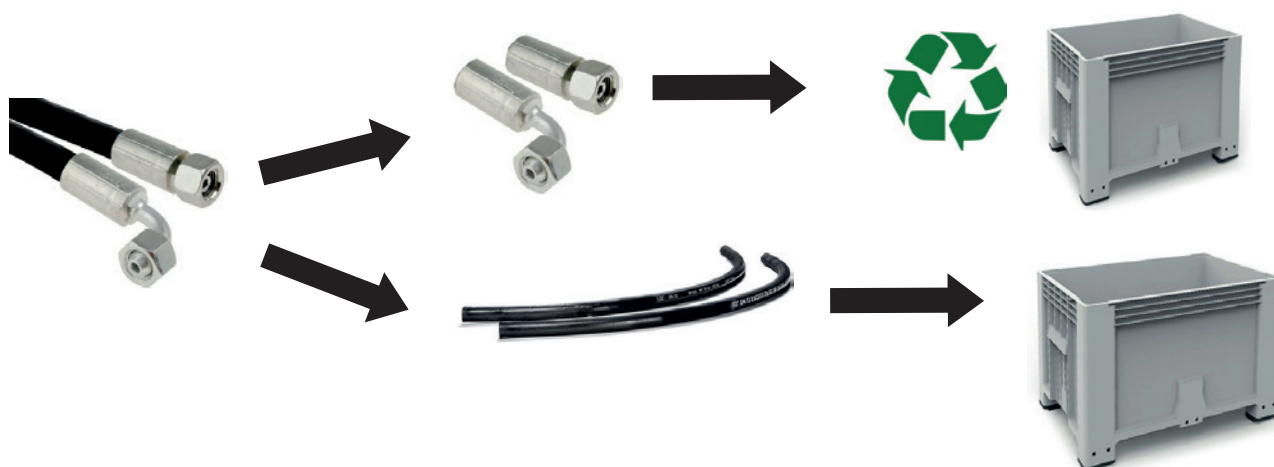
## 22. Reciclarea produselor MX

### Sistem hidraulic

- Produsele MX aflate la sfârșitul duratei lor de viață trebuie golite de uleiul hidraulic de către tehnicienii de reparare agreați.
- Furtunurile hidraulice trebuie demontate înainte de orice operațiune de reciclare a materialelor.
- Orice proprietar al produselor MX va trebui să se conformeze cu aceste măsuri de precauție care protejează mediul, în cazul în care realizează singur demontarea la sfârșitul perioadei de viață utile.

### Evacuarea deșeurilor periculoase (uleiuri și furtunuri)

- Uleiurile hidraulice vor trebui depozitate în containere sau butoaie prevăzute în acest scop și trimise către filierele agreate.
- Pentru furtunurile hidraulice, este posibilă desprinderea racordurilor din oțel ale furtunului din cauciuc.
- Racordurile din oțel vor fi reciclate ca deșeuri metalice prin filierele agreate.
- Furtunurile din cauciuc vor fi puse în cuve etanșe și trimise pentru tratare prin filierele agreate.



### **Tehnologia înaltă a produselor MX și a echipamentelor electrice și electronice:**

- Deșeurile de echipamente electrice și electronice (DEEE) prezente în produsele MX vor fi demontate, apoi evacuate către filierele agreate, în scopul valorificării acestora.



### **Reciclarea produselor MX depolate**

- Produsele MX depolate vor fi trimise către filierele agreate pentru reciclarea fierului și a metalelor.

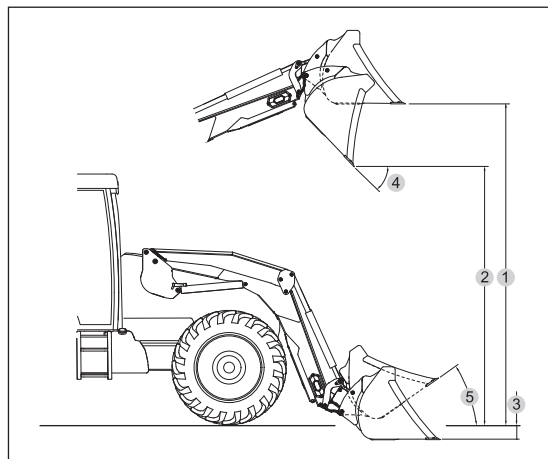
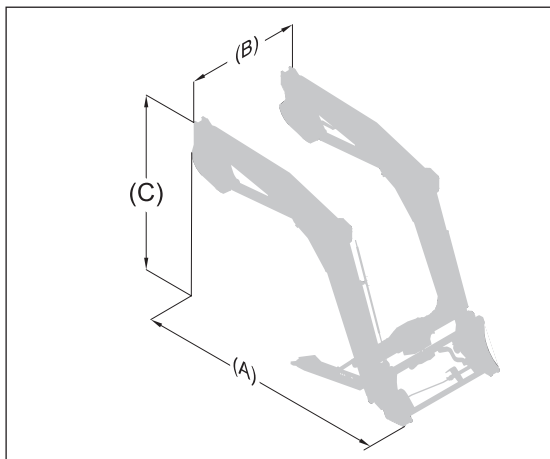
## 23. Recomandare ansamblu încărcător-tractor

Recomandările noastre privind încărcătoarele sunt elaborate în conformitate cu criteriile de clasificare a tractoarelor și cu caracteristicile tehnice (a se vedea mai jos), în vederea respectării datelor producătorului.

	<b>Încărcătoare</b>					
<b>Specificațiile tractorului</b>	<b>U503 U504</b>	<b>U505 U506 U506+</b>	<b>U507 U508 U508+</b>	<b>U509 U510 U510+</b>	<b>U511 U512 U512+</b>	<b>U514 U514+</b>
<b>Putere min-max (CP)</b>	40 - 100	50 - 120	80 - 130	90 - 180	110 - 230	120 - 260
<b>Număr de cilindri</b>	3 - 4	3 - 4	4	4 - 6	4 - 6	4 - 6
<b>Ampatament maxim (mm)</b>	1950 - 2250	2150 - 2500	2300 - 2700	2400 - 2700	2500 - 2800	2600 - 3000
<b>Greutate maximă (kg)</b>	1800 - 3000	2000 - 4500	3200 - 6200	4000 - 6500	5000 - 9000	6000 - 12000
<b>Anvelope mi-ni-maxi</b>	9.5R20 - 11.4R24	11.4R24 - 14.9R24	12.4R24 - 13.6R28	14.9R24 - 14.9R28	14.9R24 - 16.9R30	14.9R28 - 16.9R30



## 24. Caracteristici tehnice



	U503	U504	U505	U506	U506+	U507	U508	U508+	U509	U510	U510+	U511	U512	U512+	U514	U514+
Amprenta la sol (A)	2,32m	2,31m	2,43m	2,43m	2,44m	2,52m	2,52m	2,53	2,60m	2,61m	2,61m	2,75m	2,75m	2,75m	2,80m	2,80m
Amprenta la sol (B)	1,24m	1,24m	1,24m	1,24m	1,24m	1,24m	1,24m	1,24m	1,24m	1,24m	1,24m	1,24m	1,24m	1,24m	1,24m	1,24m
Amprenta la sol (C)	1,63m	1,72m	1,75m	1,84m	1,84m	1,80m	1,89m	1,89m	1,86m	1,95m	1,95m	1,93m	2,02m	2,02m	2,16m	2,16m
Greutate fără echipament	438kg	493kg	463kg	533kg	540kg	486kg	561kg	570kg	527kg	614kg	618kg	553kg	671kg	675kg	726kg	728kg
Greutate maximă	518kg	573kg	543kg	613kg	620kg	566kg	641kg	650kg	607kg	694kg	698kg	633kg	751kg	755kg	802kg	804kg
<b>Înălțimea maximă la axa de rotație a benei*</b>	<b>3,50m</b>	<b>3,50m</b>	<b>3,70m</b>	<b>3,70m</b>	<b>3,70m</b>	<b>3,85m</b>	<b>3,85m</b>	<b>3,85m</b>	<b>4,00m</b>	<b>4,00m</b>	<b>4,00m</b>	<b>4,20m</b>	<b>4,20m</b>	<b>4,20m</b>	<b>4,50m</b>	<b>4,50m</b>
Înălțimea maximă sub bena orizontală (1) #	3,25m	3,25m	3,45m	3,45m	3,45m	3,60m	3,60m	3,60m	3,75m	3,75m	3,75m	3,95m	3,95m	3,95m	4,25m	4,25m
Înălțimea maximă sub bena golită (2) #	2,70m	2,70m	2,90m	2,90m	2,90m	3,05m	3,05m	3,05m	3,20m	3,20m	3,20m	3,40m	3,40m	3,40m	3,70m	3,70m
Adâncimea de excavare (3) #	0,20m	0,20m	0,20m	0,20m	0,20m	0,20m	0,20m	0,20m	0,20m	0,20m	0,20m	0,20m	0,20m	0,20m	0,20m	0,20m
Unghiul de deversare la înălțimea maximă (4) #	50°	50°	52°	52°	52°	52°	52°	52°	52°	52°	52°	50°	51°	51°	50°	50°
Unghiul de înclinare la sol (5) #	47°	47°	47°	47°	47°	47°	47°	47°	47°	47°	47°	47°	47°	47°	47°	47°
Forța de rupere la axa de rotație a benei*	1820kg	1790kg	2390kg	1860kg	2360kg	2740kg	2320kg	2700kg	2620kg	2570kg	2970kg	2410kg	2370kg	2750kg	2700kg	3120kg
Capacitatea la axa de rotație a benei pe toată înălțimea*	1620kg	1600kg	2180kg	1700kg	2160kg	2410kg	2050kg	2380kg	2310kg	2280kg	2630kg	2170kg	2140kg	2470kg	2360kg	2720kg
Sarcina utilă** la 0,80 m de la axa de rotație a sculei.																
La sol:	1100kg	1350kg	1535kg	1390kg	1815kg	1800kg	1785kg	2115kg	1725kg	2015kg	2355kg	1620kg	1880kg	2235kg	2180kg	2555kg
La 2 m de sol:	1035kg	1365kg	1485kg	1430kg	1865kg	1700kg	1785kg	2115kg	1640kg	2015kg	2355kg	1555kg	1890kg	2200kg	2150kg	2515kg
La 3 m de sol:	965kg	1365kg	1405kg	1430kg	1865kg	1600kg	1785kg	2110kg	1550kg	2010kg	2325kg	1480kg	1880kg	2200kg	2125kg	2490kg
<b>La înălțimea maximă:</b>	<b>940kg</b>	<b>1365kg</b>	<b>1370kg</b>	<b>1430kg</b>	<b>1865kg</b>	<b>1535kg</b>	<b>1785kg</b>	<b>2100kg</b>	<b>1490kg</b>	<b>1985kg</b>	<b>2275kg</b>	<b>1430kg</b>	<b>1880kg</b>	<b>2200kg</b>	<b>2090kg</b>	<b>2490kg</b>
Durata de ridicare	3,1s	3,1s	4,3s	3,5s	4,3s	5s	4,3s	5s	5s	5s	5,7s	5s	5s	5,7s	6s	6,8s
Durata de deversare	1,4s	1,4s	1,4s	1,4s	1,9s	1,6s	1,9s	2,2s	1,6s	1,9s	2,2s	1,6s	1,9s	2,2s	2,3s	2,3s

**NOTĂ:** Caracteristicile stabilite la o presiune de 195 bari și la un debit de 60 litri/min.

Date variabile în funcție de tipul de tractor montat. # Valori date pentru o benă pentru sol.

\* Se iau în calcul doar încărcăturile utile. Valorile la sol și la axa de rotație a benei nu pot fi exploatate.

\*\* Sarcina utilă este calculată cu o benă de 180 kg.

# DECLARAȚIE DE CONFORMITATE



## Producătorul:

**M-extend France SAS**

Sediul social: 19, Rue de Rennes, 35690 Acigné (Franța).

În scris în RCS Rennes sub numărul 639 200 260.

## Declară că echipamentul:

**Încărcător frontal** T406 sau T408 sau T408+ sau T410 sau T410+ sau T412 sau T412+ sau T414 sau T417 sau T418 sau TX420 sau TX425 sau TX430

sau

**Încărcător frontal** U503 sau U504 sau U505 sau U506 sau U506+ sau U507 sau U508 sau U508+ sau U509 sau U510 sau U510+ sau U512 sau U512+ sau U514 sau U514+

sau

**Încărcător frontal** A104 sau A106 sau A110 sau F303 sau F304

sau

**Încărcător frontal** C1 sau C1s sau C2u sau C2 sau C2+ sau C3u sau C3 sau C3+ sau C4 sau C4+

sau

**Benă încărcător** BMS sau BRDS sau BQU sau BF + GF sau CGU sau TR sau BMSC sau CGC sau TRC sau BT sau BR sau BC sau BF sau BMSU sau BRU sau BFU sau CL sau BRC sau BFC sau LC sau CG sau BP sau SG sau BB sau PCS sau LS sau PG

sau

**Benă pentru încărcător automotor** BMSA sau CGA sau BTA sau TR sau BCA sau BCDA

sau

**Benă distribuitoare** BD1202 sau BD 1402 sau BD 2002 sau BD 2402 sau BD 3102

sau

**Manubal** L sau C30 sau C40 sau U50 sau V40 sau V60 sau V500 sau W500 sau V400HD sau V5000HD sau V7000HD

sau

**Prindere pe față** R04 sau R05 sau R06 sau R08 sau R09 sau R10 sau R12 sau R16 sau R20 sau R28 sau R38 sau R53

sau

**Masă** M250 sau M400 sau MM600 sau MM900 sau MM1200 sau MM1500 sau MM400AD sau MBX

sau

**Multibumper**

cu numărul de serie:

copiați din nou în caseta de mai sus numărul de serie de pe plăcuța de identificare a echipamentului.

**inclus în lista numerelor de serie 49999 11 001 până la 499999 24 365,**

**este conform directivei „Utilaje” 2006/42/CE**

**(și corespunde în egală măsură standardului NF EN 12525+A2 din mai 2010).**

M-extend France SAS, 19 rue de Rennes à Acigné (35690), este autorizat să întocmească dosarul tehnic.

Acigné, 30 Iunie 2023.

**F. Martin**  
**Președinte**





M-extend France SAS  
19, rue de Rennes  
B.P. 83221  
FR-35690 ACIGNÉ  
Email : [contact@m-x.eu](mailto:contact@m-x.eu)  
Web : [www.m-x.eu](http://www.m-x.eu)