



A LA ALTURA DE SUS EXIGENCIAS



MULTIMASS XS  
BOX

**MULTIMASS XS 250**  
**MULTIMASS XS 400**  
**MULTIMASS XS 600**  
**BOX 100L**  
**BOX 150L**

## Manual de uso

**Lea detenidamente este documento antes del uso**

Estimado usuario:

Le agradecemos su confianza y esperamos que su MULTIMASS MX o BOX MX le satisfaga.

El manual de uso de los MULTIMASS que tiene en las manos es un documento muy importante. Consérvelo junto con las instrucciones de montaje entregadas por su concesionario para poder consultarlos en el futuro siempre que sea necesario. Permita su consulta a todos sus usuarios y, si revende el MULTIMASS MX, entrégueselo a su nuevo propietario.

Las ilustraciones y los datos técnicos que figuran en este documento podrían no corresponderse plenamente con su MULTIMASS. No obstante, las condiciones de uso seguirán siendo las mismas.

Puede consultar los manuales originales en francés en el sitio web [www.m-x.eu](http://www.m-x.eu):  
Haga clic en la versión francesa del sitio y, una vez allí, en «Documentations/Manuels d'utilisation».

MX es una marca de la sociedad M-extend France SAS, número SIREN 639 200 260, RCS Rennes, 19 Rue de Rennes, BP 83 221 - 35 690 Acigné, Francia.



# ÍNDICE

<b>1. NORMAS DE SEGURIDAD</b>	<b>6</b>
1.1 Normas de seguridad	6
1.2 Incumplimiento de las normas de seguridad y de uso	7
<b>2. ADHESIVOS DE SEGURIDAD</b>	<b>7</b>
<b>3. DESCRIPCIÓN DEL MULTIMASS XS/BOX</b>	<b>8</b>
3.1 MULTIMASS XS	8
3.2 BOX	9
3.3 Opciones de Multimass XS/BOX	9
<b>4. CATEGORÍAS DE ENGANCHE DE MULTIMASS XS/BOX</b>	<b>10</b>
<b>5. ENGANCHE DE CATEGORÍA 1N</b>	<b>11</b>
<b>6. ENGANCHES DE CATEGORÍA 1 Y 2</b>	<b>12</b>
<b>7. ENGANCHE AUTOMÁTICO</b>	<b>13</b>
<b>8. TRIÁNGULO DE ENGANCHE</b>	<b>14</b>
<b>9. LLENADO DE LA CAJA</b>	<b>15</b>
<b>10. MULTIBOX XS</b>	<b>16</b>
<b>11. SOPORTE PARA MOTOSIERRA</b>	<b>17</b>
<b>12. CONTRAPESO</b>	<b>18</b>
<b>13. CARACTERÍSTICAS TÉCNICAS</b>	<b>19</b>



# 1. Normas de seguridad

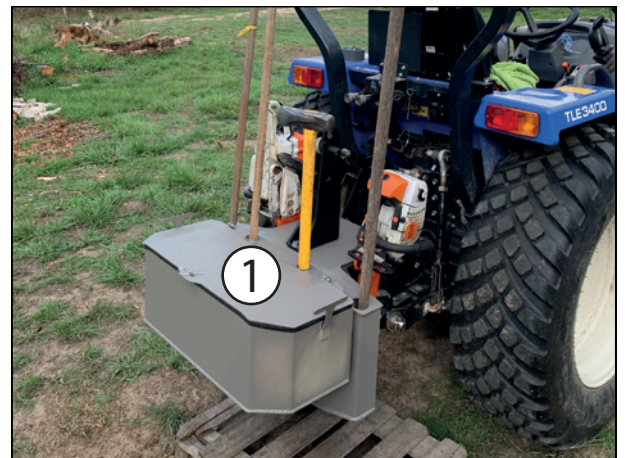
## 1.1 Normas de seguridad

- Utilice preferentemente un enganche de 3 puntos en caso de utilizarla en carretera (seguridad) y cuando se use el enganche de remolque.
- Una vez que el MULTIMASS o la BOX estén enganchados, asegúrese de que las manos o los ganchos de enganche del tripuntal estén bloqueados.
- Después de utilizar el tractor, ponga el contrapeso en el suelo.
- Al desenganchar el contrapeso, asegúrese de que el suelo sea plano y firme.
- Cuando utilice la Multibox XS, asegúrese de que el conjunto contrapeso + Multibox se mantenga estable durante el desenganche
- Para el enganche de Cat. 1N, la distancia interior de las rótulas es de 405 mm.
- Para el enganche de Cat. 1, la distancia interior de las rótulas es de 683 mm.
- Antes de utilizar el contrapeso o la BOX de la serie XS, compruebe que no haya interferencias con el tractor.
- Para el enganche de Cat. 2, la distancia interior de las rótulas es de 825 mm.

**⚠ ATENCIÓN:** haga una prueba de elevación y verifique la correcta sincronización del conjunto de tractor/tripuntal/contrapeso (barra de tracción, escalera de enganche, gancho recogedor, calandra, neumáticos...).

- Soportes para herramientas (1):
- Asegúrese de que los implementos (motosierra, cinchas, picos...) estén correctamente fijados para evitar perderlos en la carretera.

**NOTA:** 4 fundas de Ø53 mm, no disponibles en BOX.



Enganche de remolque (2):

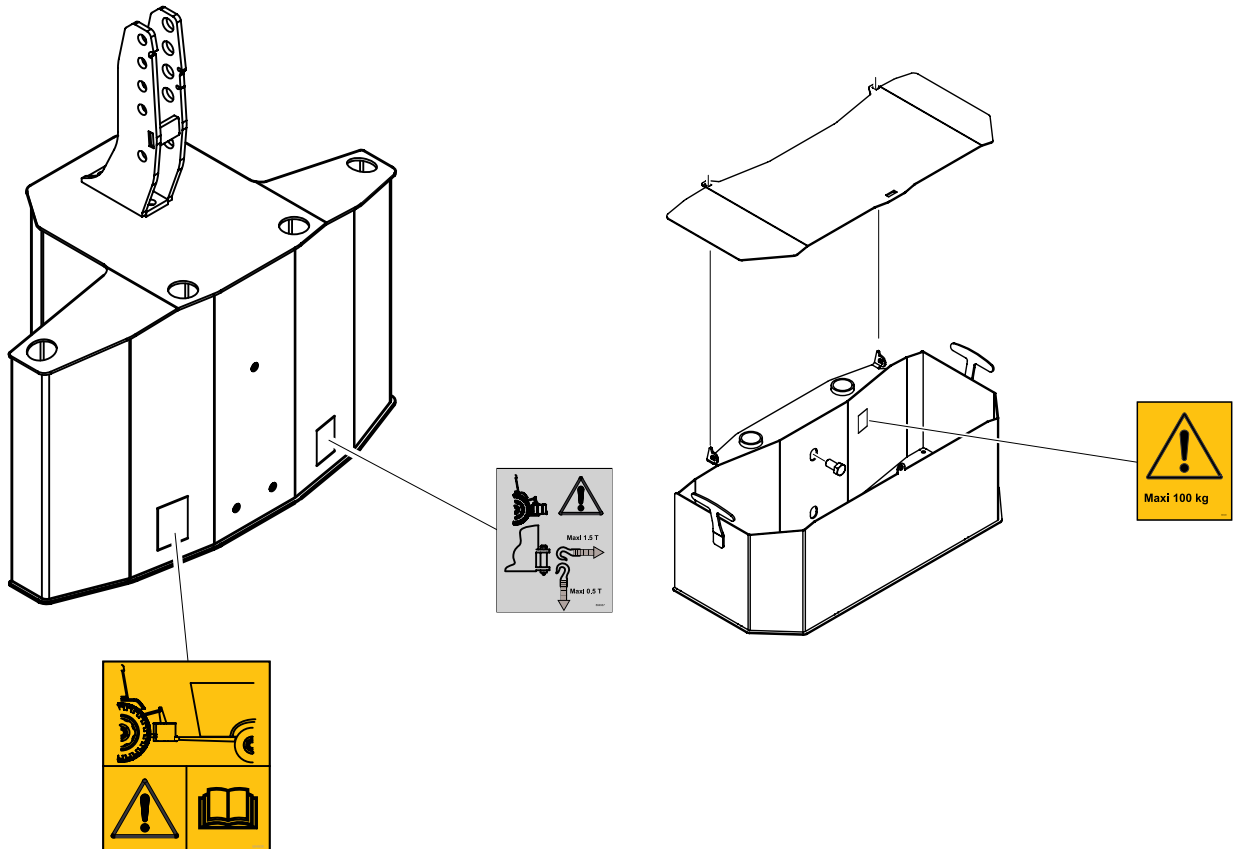
- La fuerza máxima en carga horizontal es de 1,5 t, y en carga vertical, de 0,5 t.
- El enganche de remolque ha sido diseñado únicamente para remolcar material rodante.
- El enganche de remolque no ha sido homologado para su utilización en la vía pública.
- El enganche de remolque no es compatible con una MULTIBOX instalada en un MULTIMASS XS 250.



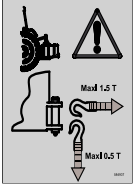


## 1.2 Incumplimiento de las normas de seguridad y de uso

- Cualquier modificación realizada en una parte del producto suministrado por MX anulará la garantía de MX que cubre el conjunto del producto.
- Utilice únicamente las piezas de repuesto originales de MX. El material MX no debe ser nunca modificado por usted mismo o por otra persona si no ha recibido previamente el consentimiento por escrito de MX. Si no respeta estas normas, el material MX podría resultar peligroso. MX no se hará responsable en caso de lesión o desgaste.
- La garantía cesa inmediatamente si las normas e instrucciones de uso y mantenimiento del material MX previstos por el manual de uso no se respetan. MX no se hará responsable de los accidentes que sean consecuencia del incumplimiento de estas prohibiciones.

## 2. Adhesivos de seguridad



Asegúrese de que los adhesivos estén limpios y sean legibles; sustitúyalos en caso de deterioro. En caso de sustitución de un adhesivo, limpiar la superficie con alcohol isopropílico y pegar el adhesivo con un implemento específico.



Adhesivo	Descripción
	Fuerza de tracción horizontal máxima de 1,5 t. Fuerza de tracción vertical máxima de 0,5 t.
	Lea el manual de uso antes de utilizar el enganche de remolque. Cuando utilice el enganche de remolque, asegúrese de que está enganchado en 3 puntos. Está prohibido utilizar el enganche de remolque en carretera.
	No cargue más de 100 kg en la MULTIBOX

### 3. Descripción del Multimass XS/BOX

#### 3.1 MULTIMASS XS



Contrapeso	Modelo
	MULTIMASS XS - 250 kg
	MULTIMASS XS - 400 kg
	MULTIMASS XS - 600 kg

### 3.2 BOX

BOX	Modelo
	BOX - 100 L
	BOX - 150 L

### 3.3 Opciones de Multimass XS/BOX

\*equipo opcional.

Opción	Modelo
	Multibox *
	Soporte para motosierra *

## 4. Categorías de enganche de Multimass XS/BOX

 El Multimass XS/BOX pueden utilizar diferentes tipos de enganches:

Categoría de Enganche	CAT 1N	CAT 1 Y 2	Automático	Triángulo CAT 1N
Multimass XS 250	X	X	X	X
Multimass XS 400	X	X	X	X
Multimass XS 600		X	X	
Box 100 L	X	X	X	X
Box 150L		X	X	

## 5. Enganche de categoría 1N

**!** Consulte la sección «Categorías de enganche del Multimass XS/BOX» para comprobar si su Multimass/BOX es compatible con este tipo de enganche.

**IMPORTANTE:** El enganche de Cat. 1N no está disponible para los Multimass XS 600 y las cajas de almacenamiento de 150 L.

- Coloque las rótulas de enganche.
- Ajuste la altura en función del tripuntal.

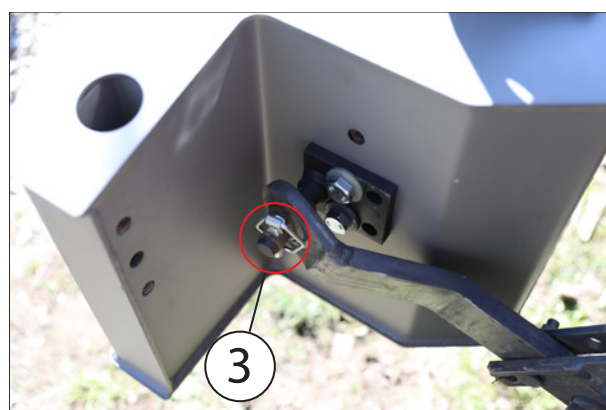


**NOTA:** Es posible ajustar la altura según la posición (1) o (2).



- Asegure cada rótula con un pasador

**ATENCIÓN:** compruebe que el pasador (3) está bien colocado.



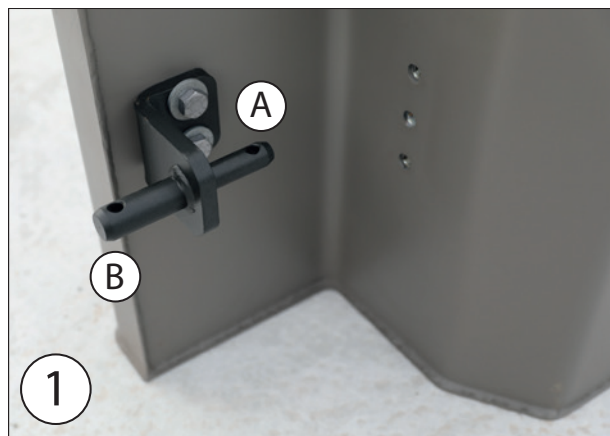
— Fije y ajuste la barra de tercer punto.



## 6. Enganches de categoría 1 y 2

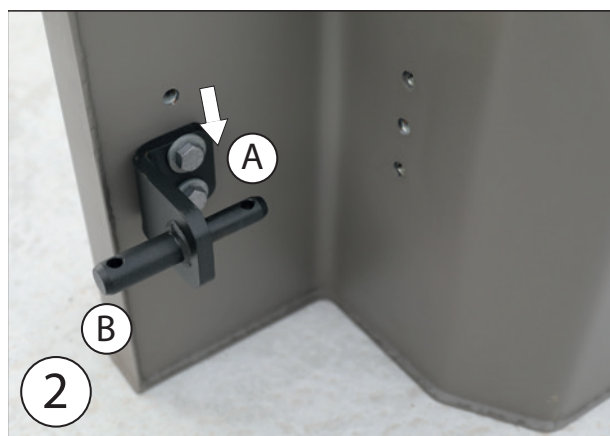
**!** Consulte la sección «Categorías de enganche del Multimass XS/BOX» para comprobar si su Multimass/BOX es compatible con este tipo de enganche.

- Coloque las rótulas de enganche en función del tipo de enganche.
- Ajuste la altura en función del tripuntal.



(A) CAT. 1 (B) CAT. 2

**NOTA:** Es posible ajustar la altura según la posición (1) o (2).



(A) CAT. 1 (B) CAT. 2

— Fije y ajuste la barra de tercer punto.

**ATENCIÓN:** compruebe que el pasador (3) está bien colocado.

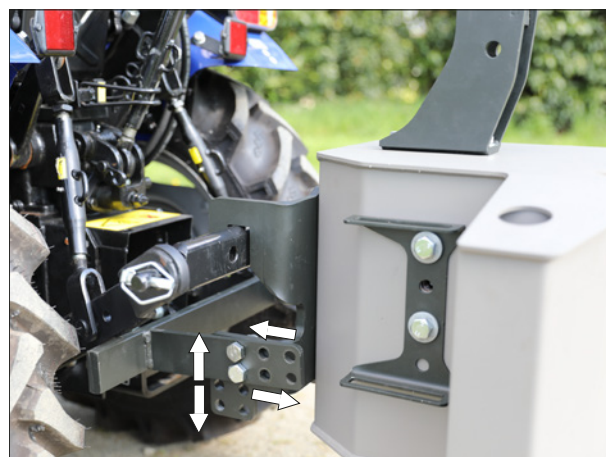


## 7. Enganche automático

**!** Consulte la sección «Categorías de enganche del Multimass XS/BOX» para comprobar si su Multimass/BOX es compatible con este tipo de enganche.

**ATENCIÓN:** Está prohibido desplazarse por carretera con el enganche automático.

— Ajuste el enganche automático en función de su tripantal.



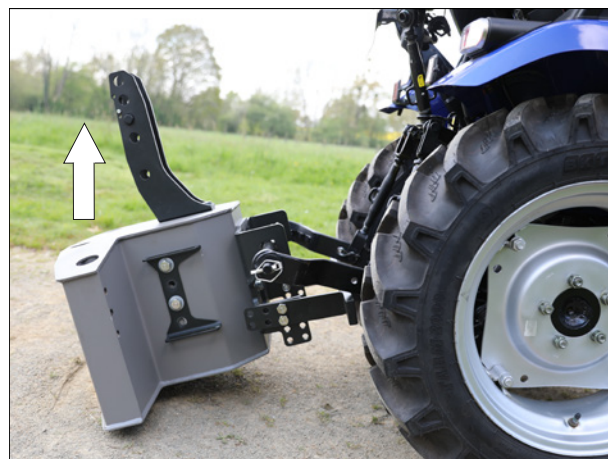
— Coloque la barra en el tope.

**NOTA:** compruebe el bloqueo efectivo de la barra con los pasadores.

**NOTA: Dimensiones de la barra:** entre 450 y 660 mm de longitud sin ejes y 35 mm de espesor máximo



- Realice una prueba de elevación para comprobar la estabilidad del tripuntal/contrapeso.

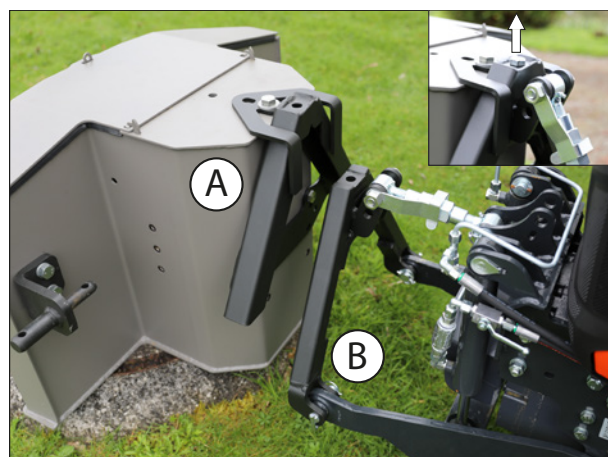


## 8. Triángulo de enganche

**!** Consulte la sección «Categorías de enganche del Multimass XS/BOX» para comprobar si su Multimass/BOX es compatible con este tipo de enganche.

**IMPORTANTE:** El enganche de Cat. 1N no está disponible para los Multimass XS 600 y las cajas de almacenamiento de 150 L.

- Fijación del triángulo hembra A en el Multimass o la BOX.
- Fijación del triángulo macho B en el tripuntal.
- Retire el tornillo del triángulo macho.



- Encaje el triángulo macho de referencia B en el triángulo hembra de referencia A.
- Apriete el tornillo en los triángulos de este como bloqueo.
- Si es necesario, vuelva a ajustar el tercer punto.



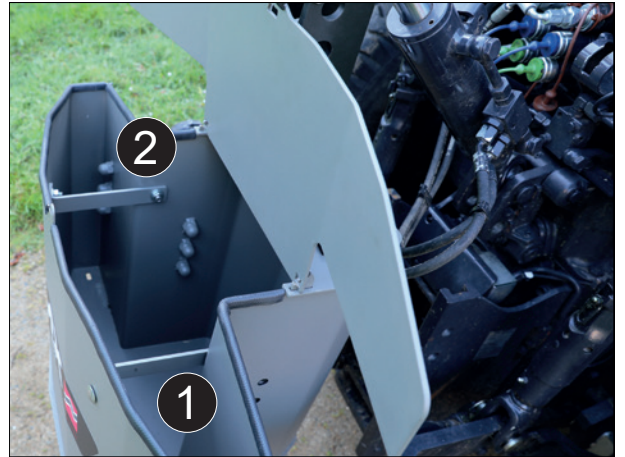
## 9. Llenado de la caja

La caja se puede utilizar como espacio de almacenamiento o como contrapeso:

- Instale las placas de refuerzo (1) y (2).
  - Compruebe que todas las fijaciones de la BOX estén bien apretadas.
- 
- Llene la caja con hormigón dejando un espacio mínimo de 5 cm desde el borde superior.

**NOTA:** Se pueden añadir metales o piedras para aumentar el peso. Se recomienda sacudir la caja para distribuir de forma homogénea el hormigón y los demás elementos.

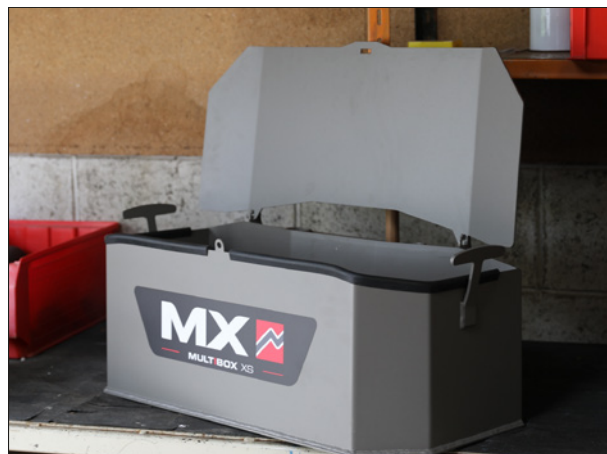
**NOTA:** No llene la caja por completo para dejar espacio para el almacenamiento en caso necesario.



## 10. MULTIBOX XS

**⚠ ATENCIÓN:** La Multibox XS no es compatible con las cajas de almacenamiento.

La MULTIBOX XS es una BOX que se puede adaptar en el lado delantero del contrapeso.



### 10.3.1 Enganche de la MULTIBOX al contrapeso

— Enganche la MULTIBOX en el MULTIMASS.



— Asegure la Multibox XS con el tornillo y la arandela.



**NOTA:** La Multibox XS se puede cerrar con un candado.

**NOTA:** la Multibox XS se puede llenar para usarla como contrapeso adicional.

**Lastre adicional si la MULTIBOX XS se llena con:**

- **Hormigón:** 125 kg
- **Arena:** 107 kg



## 11. Soporte para motosierra

- Coloque la platina en el Multimass XS o la BOX.
- Bloquee la platina con las arandelas y los tornillos.



(A) CAT. 1N



(B) CAT. 1 y 2

**⚠ ATENCIÓN:** Compruebe que la motosierra no interfiera con el tripuntal cuando está guardada.

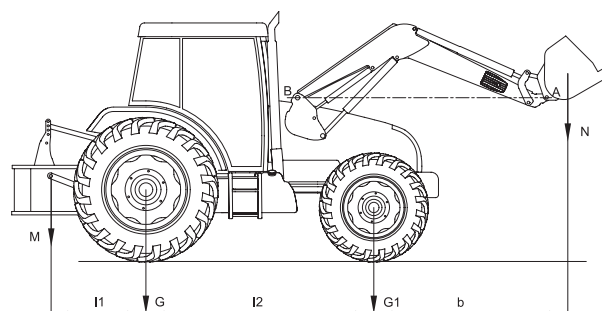


## 12. Contrapeso

La estabilidad del conjunto de tractor/pala cargadora solo se puede garantizar mediante la colocación de un contrapeso en la parte trasera del tractor. Este contrapeso permite asegurar un 20 % del peso bruto (tractor, pala cargadora, implemento, carga máxima y contrapesos) sobre el eje trasero del tractor para trabajar en unas condiciones de seguridad óptimas.

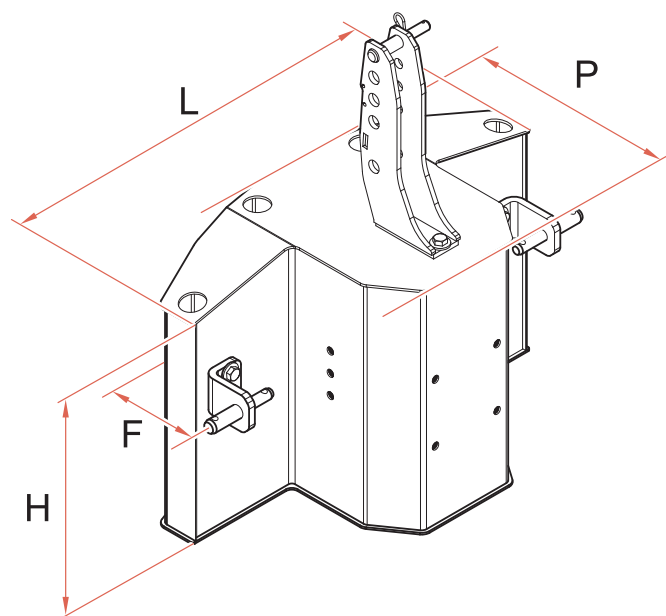
La fórmula siguiente permite calcular la masa (M) del contrapeso (norma EN12525 + A2 2010).

- G: carga sobre el eje trasero, sin contrapeso, con implemento vacío (kg).
- G1: carga sobre el eje delantero, sin contrapeso, con implemento vacío (kg).
- b: distancia del eje delantero al centro de gravedad del implemento (mm).
- l1: distancia del eje del brazo del tripuntal al eje trasero (mm).
- l2: batalla (mm).
- N: carga útil de la pala cargadora para un punto de pivote del implemento (A) en la horizontal del punto de pivote de la pala cargadora (B) (kg).
- P: G + G1 (kg).
- M: peso del contrapeso (kg).



$$M \geq \frac{5 N b + l2 (P + N - 5 G)}{5 (l1 + l2) - l2}$$

### 13. Características técnicas



	MULTIMASS 250 XS	MULTIMASS 400 XS/ BOX 100L	MULTIMASS 600 XS/ BOX 150L	MULTIBOX
Categoría de enganche	1N/ 1/ 2	1N/ 1/ 2	1/ 2	–
F (mm) Saliente	CAT1N / 130 O 220 CAT 1 y 2: 130	CAT1N / 130 O 220 CAT 1 y 2: 130	200	320
H (mm) Altura	400	550	550	276
L (mm) Anchura	768	878	969	750
P (mm) Profundidad	440	460	500	320
Capacidad (Litros)	–	107	153	52

# DECLARACIÓN DE CONFORMIDAD

**El fabricante:**

**M-extend France SAS**

Sede social: 19, rue de Rennes, 35690 Acigné (Francia).

Inscrita en el registro mercantil de Rennes con el número 639 200 260.

**Declara que el material:**

*Pala cargadora frontal T408evo o T408+evo o T410evo o T410+evo o T410Vevo o T412evo o T412+evo o T414evo o T417evo o T418evo o TX420evo o TX425evo o TX430evo*

o

*Pala cargadora frontal U503 o U504 o U505 o U506 o U506+ o U506V o U507 o U508 o U508+ o U509 o U510 o U510+ o U511 o U512 o U512+ o U514 o U514+*

o

*Pala cargadora frontal A104 o A106 o A110 o F303 o F304*

o

*Pala cargadora frontal C1 o C1s o C2u o C2 o C2+ o C3u o C3 o C3+ o C4 o C4+*

o

*Implemento de pala cargadora BMS o BRDS o BQU o BF + GF o CGU o TR o TRu o BMSC o CGC o TRC o BT o BR o BC o BF o BMSU o BRU o BFU o CL o BRC o BFC o LC o CG o BP o SG o BB o PCS o LS o PG*

o

*Implemento para pala cargadora telescópica BMSA o CGA o BTA o TR o BCA o BCDA*

o

*Cazo distribuidor BD o GDT*

o

*Manubal L40 o L400 o L400HD o L500 o L6000 o C30 o C40 o U40 o V40 o V60 o V500 o W500 o V400HD o V5000HD o V7000HD*

o

*Tripuntal delantero R04 o R05 o R06 o R08 o R09 o R10 o R12 o R16 o R20 o R28 o R38 o R53*

o

*Contrapeso M250 o M400 o MM600 o MM900 o MM1200 o MM1500 o MM400AD o MBX*

*o MXS 250 o MXS 400 o MXS 600 o BOX 100L o BOX 150L o MBX XS*

o

*Multibumper*

**cuyo número de serie es:**

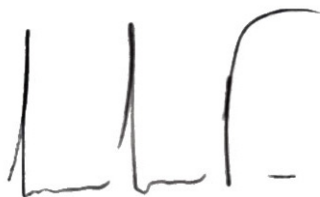
copie en el cuadro anterior el número de serie que se encuentra en la placa de identificación del material.

**incluido en la lista de números de serie de 000001001 a 999999365,**

**conforme a la directiva relativa a las máquinas 2006/42/CE.**

M-extend France SAS, rue de Rennes n.º 19, en Acigné (35690, Francia), está autorizado para la elaboración del expediente técnico.

Acigné, a 2 septiembre 2025.



**B. Gauchenot**  
**Consejero Delegado**









M-extend France SAS  
19, rue de Rennes  
B.P. 83221  
FR-35690 ACIGNÉ  
Email : [contact@m-x.eu](mailto:contact@m-x.eu)  
Web : [www.m-x.eu](http://www.m-x.eu)