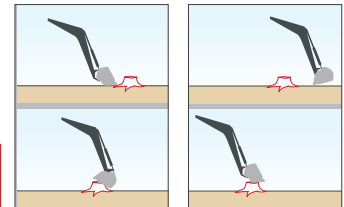




## CARACTÉRISTIQUES TECHNIQUES

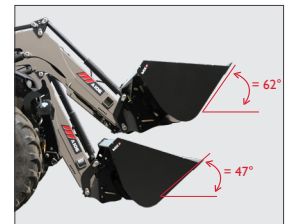
Connexion électro-hydraulique tracteur/chargeur à coupleurs étanches avec le MACH System®



Les vérins de bennage sont reliés à un double limiteur de pression, également appelé clapets anti-choc pour protéger le chargeur en marche avant, comme en marche arrière (raclage).



Attelage/dételage facile avec le FITLOCK 2M®. Une seule descente de la cabine pour atteler comme pour déteiler. Verrouillage manuel.



Angle de cavage jusqu'à 62° à 1.00 m du sol.



Béquilles intégrées au bras du chargeur. Repliées, elles forment un carter qui protège les flexibles hydrauliques.

estructura del brazo una dos perfiles en forma de U de acero HLE, con un espesor de 6 mm. Su anchura montado es de 100 mm. El diseño garantiza una resistent



Cadre porte-outil à verrouillage automatique. Poignées de déverrouillage accessibles de chaque côté du cadre.



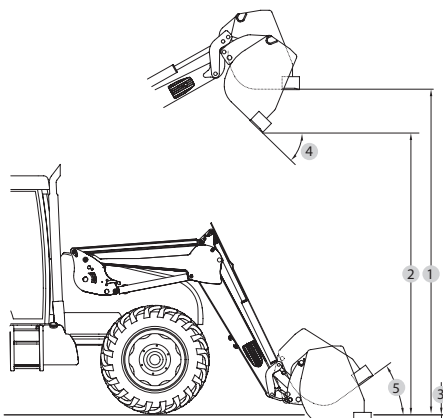
**3 MODÈLES POUR TRACTEURS  
DE PLUS DE 40 CH**

**MX A104**

**MX A106**

**MX A110**

<b>TRACTEUR</b>	<b>PUISSANCE TRACTEUR (ch)</b>	40 - 80	60 - 90	90 - 140
	<b>NOMBRE DE CYLINDRES</b>	3 - 4	3 - 4	4
	<b>PNEUMATIQUES AVANT MAXI EN 4RM</b>	12-4 R24	13-6 R24	14-9 R24
	<b>POIDS</b>	4000 kg	4300 kg	6500 kg
	<b>HAUTEUR DE LEVÉE</b>			
	<b>Hauteur maxi à l'axe de rotation de l'outil*</b>	<b>3.50 m</b>	<b>3.80 m</b>	<b>4.00 m</b>
	① Hauteur maxi sous benne horizontale	3.15 m	3.45 m	3.65 m
	② Hauteur maxi sous benne déversée#	2.50 m	2.80 m	3.00 m
	<b>ANGLES DE TRAVAIL</b>			
	④ Angle de déversement à hauteur maxi#	55°	55°	55°
⑤ Angle de cavage au sol#	47°	47°	47°	
<b>PROFONDEUR DE FOUILLE ③</b>	0.15 m	0.15 m	0.15 m	
<b>FORCE D'ARRACHEMENT À L'AXE DE ROTATION DE L'OUTIL*</b>	2000 kg	2180 kg	2300 kg	
<b>CAPACITÉ À L'AXE DE ROTATION DE L'OUTIL SUR TOUTE LA HAUTEUR*</b>	1600 kg	2020 kg	2170 kg	
<b>CHARGE UTILE SUR PALETTE À 600 MM EN AVANT DES FOURCHES</b>				
Au sol :	1400 kg	1700 kg	2000 kg	
À 2 m du sol :	1430 kg	1725 kg	1950 kg	
À 3 m du sol :	1375 kg	1685 kg	1900 kg	
<b>À hauteur maxi :</b>	<b>1350 kg</b>	<b>1575 kg</b>	<b>1800 kg</b>	
<b>TEMPS DE LEVAGE</b>	3.7 s	4.3 s	5 s	
<b>TEMPS DE DÉVERSEMENT</b>	1.8 s	2 s	2.1 s	
<b>POIDS SANS ÉQUIPEMENT</b>	430 kg	440 kg	500 kg	



Caractéristiques établies à une pression de 195 bars et à un débit de 60 litres/min.

Données variables en fonction du type de tracteur équipé.

\* Seules comptent les charges utiles. Les valeurs au sol et à l'axe de rotation de l'outil ne sont pas exploitables / la force d'arrachement et la capacité à l'axe de rotation sont calculées sans outil attelé au chargeur

\*\* La charge utile est calculée avec un outil de 180 kg

# Valeurs données pour une benne à terre



**A100 SERIES**

[www.m-x.eu](http://www.m-x.eu)