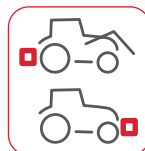


MULTIMASS



UNA GAMMA UNICA **DI ZAVORRE MULTIFUNZIONE**

AGGANCIAMENTO RAPIDO



- Aggancio della zavorra a **3 punti o automatico**
- Compatibilità con i sollevatori di cat. 2, 3 e 4
- Guide laterali per la regolazione della posizione dei bracci

VERSATILITÀ



- **MULTIBOX**: Grande contenitore da 168 L
- Alloggiamenti per il trasporto degli attrezzi con manico
- Staffe per avvolgere corde o cavi e per il trasporto di motoseghe

SISTEMA DI ZAVORRAMENTO PROGRESSIVO



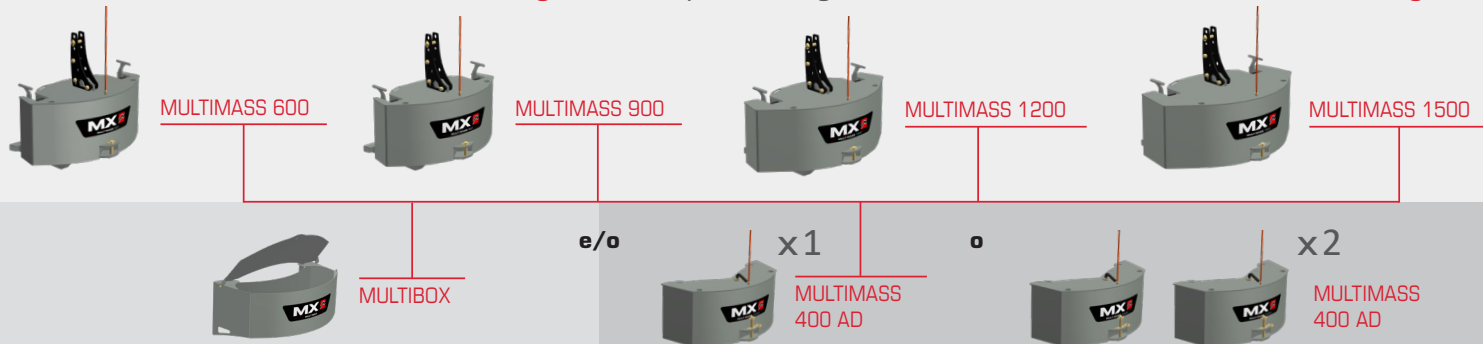
- 4 modelli di 600, 900, 1200 e 1500 kg
- Aggancio rapido per 1 o 2 zavorre supplementari da 400 kg
- Staffa di stazione inclusa
- Sistema di bloccaggio con leva centrale

INTEGRAZIONE TRATTORE



- Forme arrotondate e lisce
- Colore standard grigio titanio MX opaco e granuloso
- 3 altri colori a disposizione: nero, verde, grigio

Gamma di **4 modelli** e **12 configurazioni**, per configurare la vostra zavorra, **fino a 2.300 kg**



MULTIMASS



UNA GAMMA UNICA **DI ZAVORRE MULTIFUNZIONE**

AGGANCIAMENTO RAPIDO



- Aggancio della zavorra a **3 punti o automatico**
- Compatibilità con i sollevatori di cat. 2, 3 e 4
- Guide laterali per la regolazione della posizione dei bracci

VERSATILITÀ



- **MULTIBOX**: Grande contenitore da 168 L
- Alloggiamenti per il trasporto degli attrezzi con manico
- Staffe per avvolgere corde o cavi e per il trasporto di motoseghe

SISTEMA DI ZAVORRAMENTO PROGRESSIVO



- 4 modelli di 600, 900, 1200 e 1500 kg
- Aggancio rapido per 1 o 2 zavorre supplementari da 400 kg
- Staffa di stazionamento inclusa
- Sistema di bloccaggio con leva centrale

INTEGRAZIONE TRATTORE



- Forme arrotondate e lisce
- Colore standard grigio titanio MX opaco e granuloso
- 3 altri colori a disponibili: nero, verde, grigio

Gamma di **4 modelli** e **12 configurazioni**, per configurare la vostra zavorra, **fino a 2.300 kg**

