

MULTIBUMPER

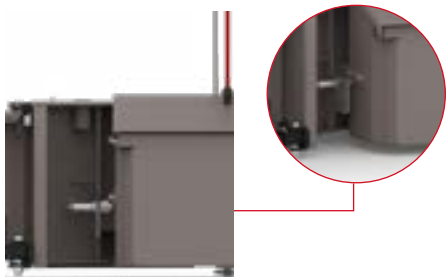


MULTI BUMPER

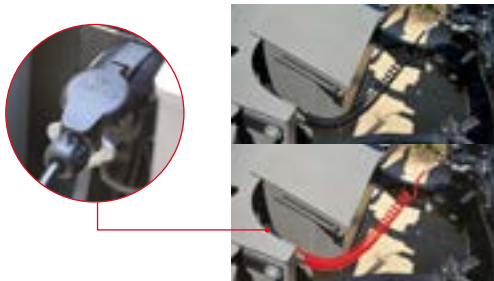
DE MX-BUMPER: MULTI-SERVICE, MODULAIR EN AANPASBAAR ONTWERP

EENVOUDIG AANKOPPELEN

3-puntsinterface categorie 2 met 4 posities van de onderste assen.



- In diepte verstelbaar met 11 cm.
- In hoogte verstelbaar met 7 cm.



Geïntegreerde 7-pins contactdoos met 3 m lange mannelijke/mannelijke spiraalkabel voor een schone en veilige aansluiting.

GEÏNTEGREERD OPBERGVAK

Geïntegreerde opbergbak tussen de hefarmen, waardoor de overbouw minimaal is. Grote inhoud van 94 l. Vergrendelbaar met hangslot.



Opbergkist ↓



↑ Kit zijluiken

ZICHTBAAR WEGPROFIEL

van de andere gebruikers en dit vanuit de stuurpost.

Markeringslichten met geïntegreerde richtingaanwijzers voor duidelijke nachtsignalisatie en optimale afslagwaarschuwing. Ze zijn gemaakt van vervormbaar kunststof en zijn op een scharnierpunt bevestigd om bescherming te bieden tegen stoten.



4 led-markeringslichten om de **breedte van de machine te accentueren en te markeren.**



Brede retroreflecterende **signalisatiestroken** (reflectie tot 250m) **zowel overdag als 's nachts.** TPESC-goedgekeurde markering klasse B.

COMFORTABEL MANOEUVREREN

De middelste merkpen en de twee laterale stangen maken een goede beoordeling van de voorste overbouw van de tractor mogelijk en vereenvoudigen de beoordeling van de breedte. Deze twee laatste zijn op een draaipunt gemonteerd om bij het aanhaken weg te klappen.



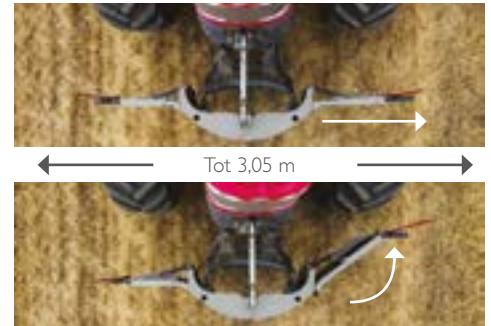
↑ 3-puntsinterface



Geïntegreerde trekhaak met trekpen Ø 30 mm standaard meegeleverd met veiligheidspin
Niet bestemd om een aanhangwagen te trekken.

ZIJLUIKEN DIE KLEMRIJDEN TEGENGAAN

De luiken kunnen zonder gereedschap in de breedte en aan elke hoek worden aangepast afhankelijk van het profiel van elke tractor.



Bij inbouw zorgen de luiken voor de veiligheid:

- Vervormbare stalen constructie en breed bumperoppervlak.
- Luiken van 50 cm hoog voor een betere verdeling van de krachten bij schokken.
- Beginnende vervorming van de luiken na 1500 kg duwen om schokken op te vangen.
- Intrekzekerung (schuifschroef) van de luiken bij inhaken bij achteruitrijden.



Houders voor het opbergen van handgereedschap.

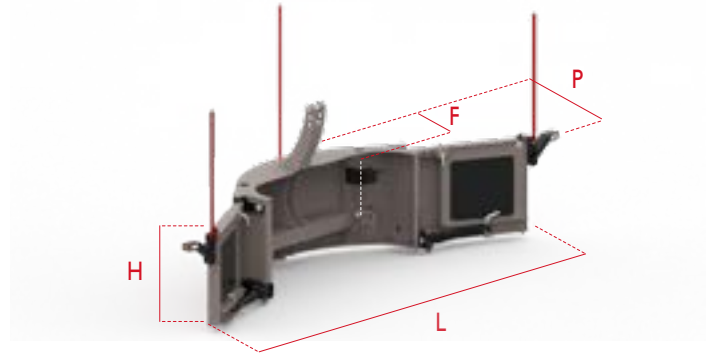
OPTIE:

- 3-puntsinterface en kit zijluiken in de kleuren van het tractorchassis.
- Wieldonk aan te passen aan de kleur van de motorkap.



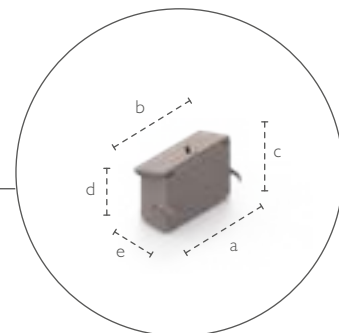
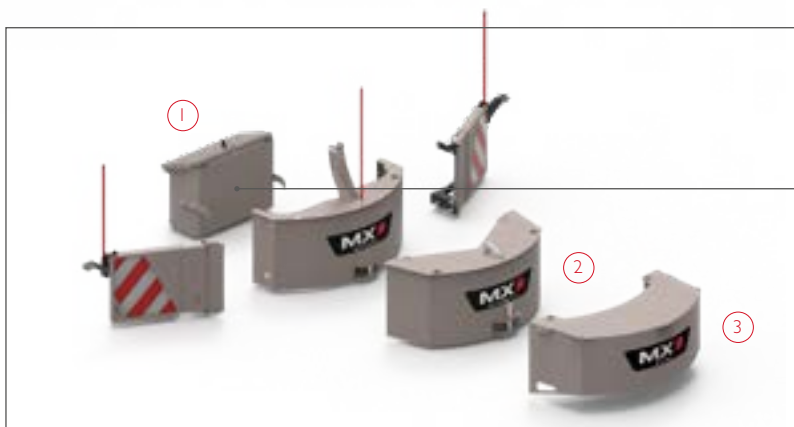
Ontdek alle mogelijkheden op pagina 7.

MULTIBUMPER KENMERKEN



Instellen	Alleen 3-puntsinterface	Kit zijluiken	MULTIBUMPER PACK	MULTIMASS 600 / 900 + kit zijluiken	MULTIMASS 1200 / 1500 + kit zijluiken
Gewicht	85 kg	70 kg	192 kg	met MULTIMASS 600: 670 kg met MULTIMASS 900: 970 kg	met MULTIMASS 1200: 1270 kg met MULTIMASS 1500: 1570 kg
Breedte (L)	1.200 mm	-	2,15 m < L < 3,05 m	2,15 m < L < 3,05 m	2,35 m < L < 3,25 m
Hoogte (H)	500 mm	500 mm	500 mm	500 mm	500 mm
Diepte (P)	475 mm	-	550 mm	585 mm	675 mm
Min. overhang (F)	250 mm	-	250 mm	385 mm	475 mm
COMPATIBELE UITRUSTINGEN					
Geïntegreerde opbergbak tussen hefarmen (94L) ①	<input type="checkbox"/>	-	<input checked="" type="checkbox"/> *	-	-
Extra contragewicht MULTIMASS 400AD (400kg) ②	<input type="checkbox"/>	-	<input type="checkbox"/>	<input type="checkbox"/>	<input type="checkbox"/>
MULTIBOX opbergkist (168L) ③	<input type="checkbox"/>	-	<input type="checkbox"/>	<input type="checkbox"/>	<input type="checkbox"/>
Middelste merkpen	<input checked="" type="checkbox"/>	-	<input checked="" type="checkbox"/>	<input checked="" type="checkbox"/>	<input checked="" type="checkbox"/>
Kit lichten + laterale merkpenen	-	<input checked="" type="checkbox"/> *	<input checked="" type="checkbox"/> *	<input checked="" type="checkbox"/> *	<input checked="" type="checkbox"/> *
Type koppeling	3-punts	-	3-punts	3-punts en automatisch	3-punts en automatisch
Categorie koppeling	cat 2	-	cat 2	cat. 2 tot 4	cat. 2 tot 4

standaard o optie -niet compatibel *vermindering mogelijk



a : 686 mm
b : 584 mm
c : 491 mm
d : 404 mm
e : 328 mm

Scan deze Qr-code om de Multibumper in de video te bekijken!



Scan deze Qr-code om de Multibumper
in de video te bekijken!



AANPASBAAR DESIGN: KLEURKEUZE

uit de reeks

Titaangrijs MX

Groen type John Deere

IN DE KLEUR CHASSIS TRACTOR

**Op aanvraag aangeboden, zonder
meerprijs**

De interface en kit zijkluisen zijn standaard verkrijgbaar in titaangrijs MX. Voor een perfecte combinatie met uw tractor kan ze op verzoek ook geleverd worden in:

- Groen type John Deere
- Grijs type AGCO
- Zwart type CNH



Grijs type AGCO

Zwart type CNH



Zwart & rood



DE KLEUR VAN DE WIELDOP KAN OOK WORDEN
AANGEPAST AAN DE BESCHIKBARE RAL-KLEUR.

Zwart & oranje



Zwart & geel



Grijs & groen



Grijs & rood



Zwart & blauw



Zwart & groen





VOLDOET AAN AL UW WENSEN



www.m-x.eu



19, rue de Rennes
B.P. 83221
FR-35690 ACIGNÉ

+33 (0)2 99 62 52 60
contact@m-extend.com